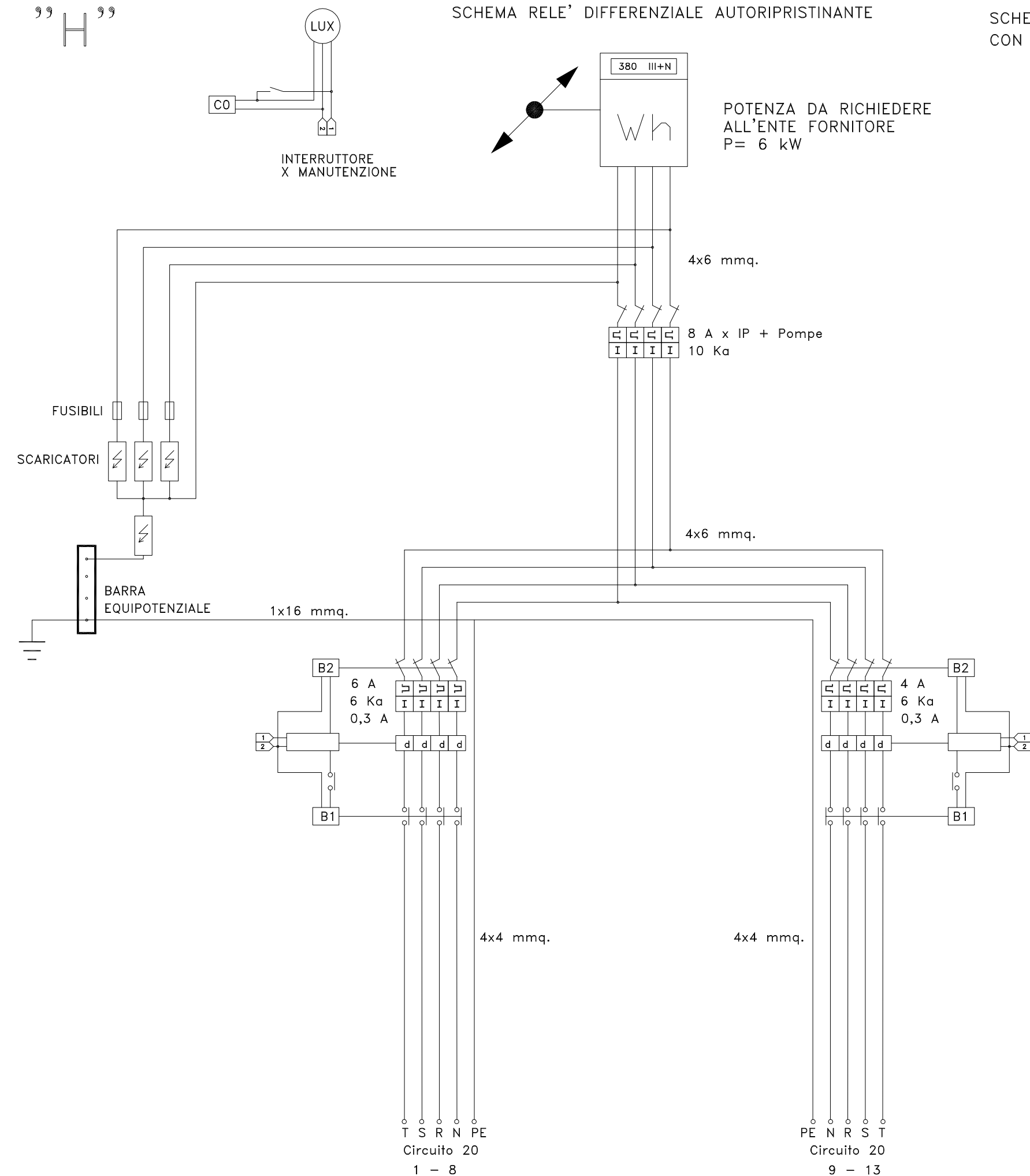
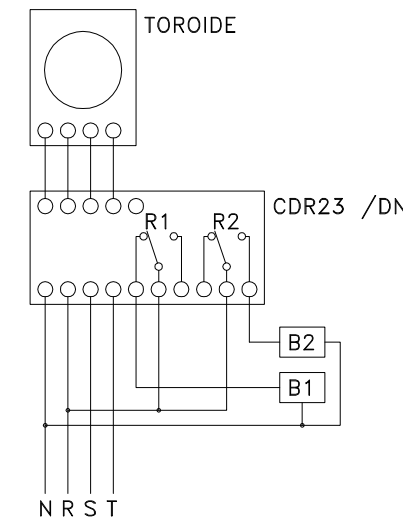


QUADRO "H"

Circuito 20



SCHEMA RELE' DIFFERENZIALE AUTORIPRISTINANTE CON ACCENSIONE CREPUSCOLARE



Anas SpA

Direzione Centrale Progettazione



Regione Lombardia

Provincia di Milano

Legge n. 345/97

Accordo di programma quadro in materia di trasporti

Realizzazione di un sistema integrato di accessibilità ferroviaria e stradale all'aeroporto di Malpensa 2000

(CONVENZIONE DEL 29.10.1999)

Collegamento tra la S.S.n.11 "Padana Superiore" a Magenta e la Tangenziale ovest di Milano
 Variante di Abbiategrasso sulla S.S.n.494 e adeguamento in sede del tratto Abbiategrasso Vigevano fino al nuovo ponte sul Ticino

PROGETTO DEFINITIVO - 1° STRALCIO FUNZIONALE

H - IMPIANTI

TRATTA C : ALBAIRATE - OZZERO
Svincoli - Quadro BT
Quadro H

Revisioni	Controllato	Approvato	Data : Dicembre 2008	Scala :
			Agg.to : Novembre 2014	All.to n. H.27.12

Progettazione : Società Esercizi Aeroportuali s.p.a. 20090 Aeroporto Milano Linate tel. 02/74851

Progettazione redatta da : **erevia** S.R.L. RICERCA VIABILITÀ AMBIENTE Centro operativo: 20090 TREZZANO s/N (MI), via Cristoforo Colombo n. 23

Il Progettista : Il Direttore Tecnico Dott. Ing. Alberto RINALDI

Visto La Direzione Centrale Progettazione : Dott. Ing. Nicola DINNELLA

Visto Il Responsabile del Procedimento : Dott. Ing. Domenico PETRUZZELLI