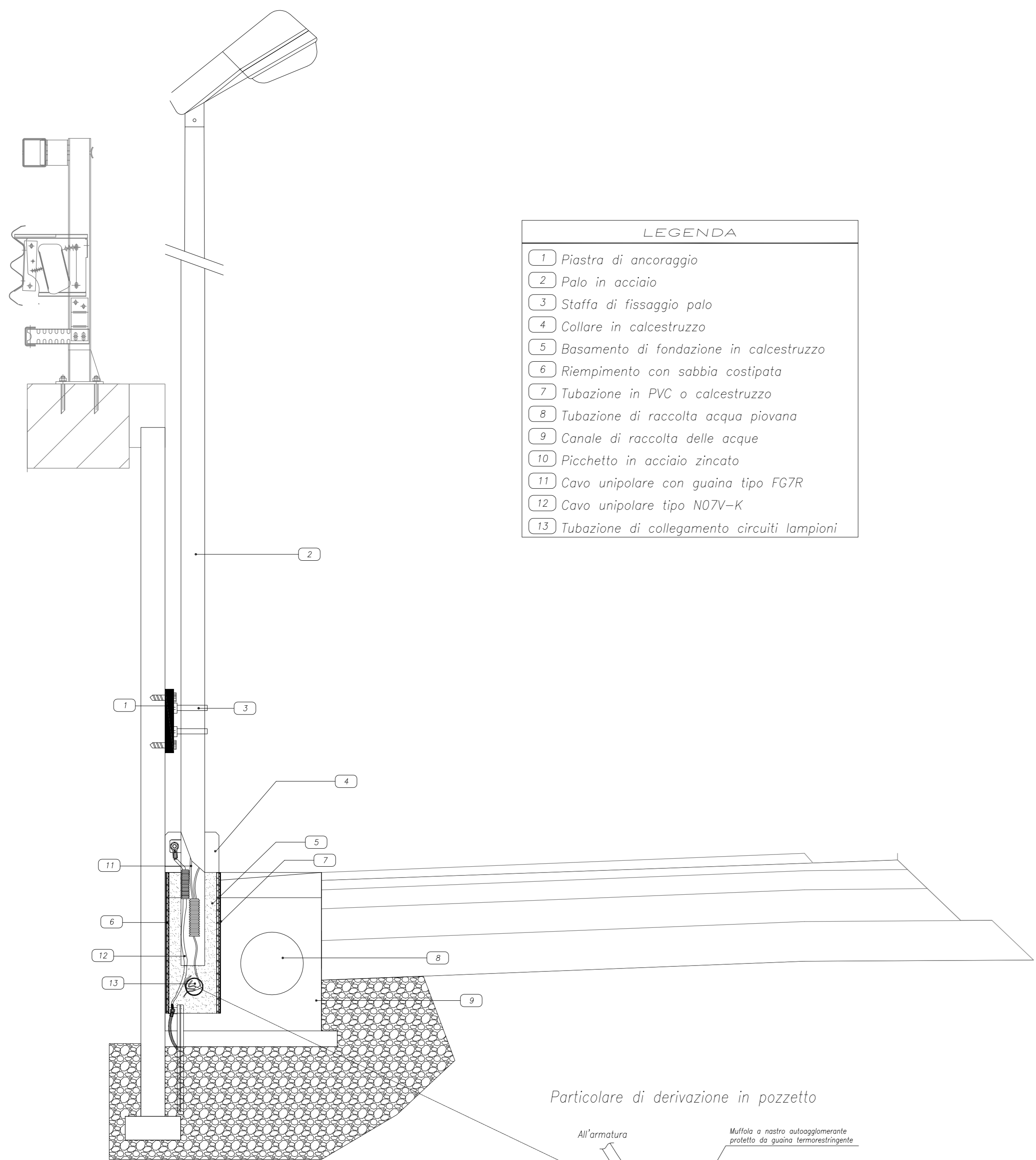
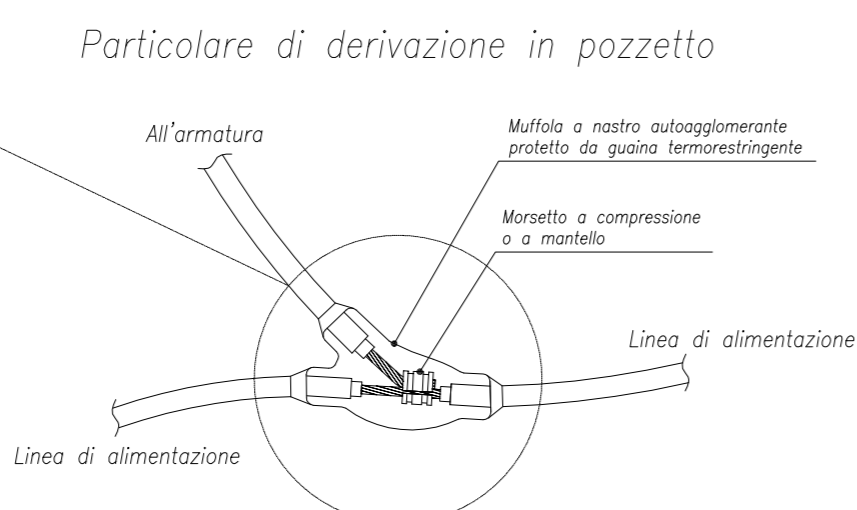


INSTALLAZIONE PALO SU VARIAZIONE DI DISLIVELLO

scala: 1:20

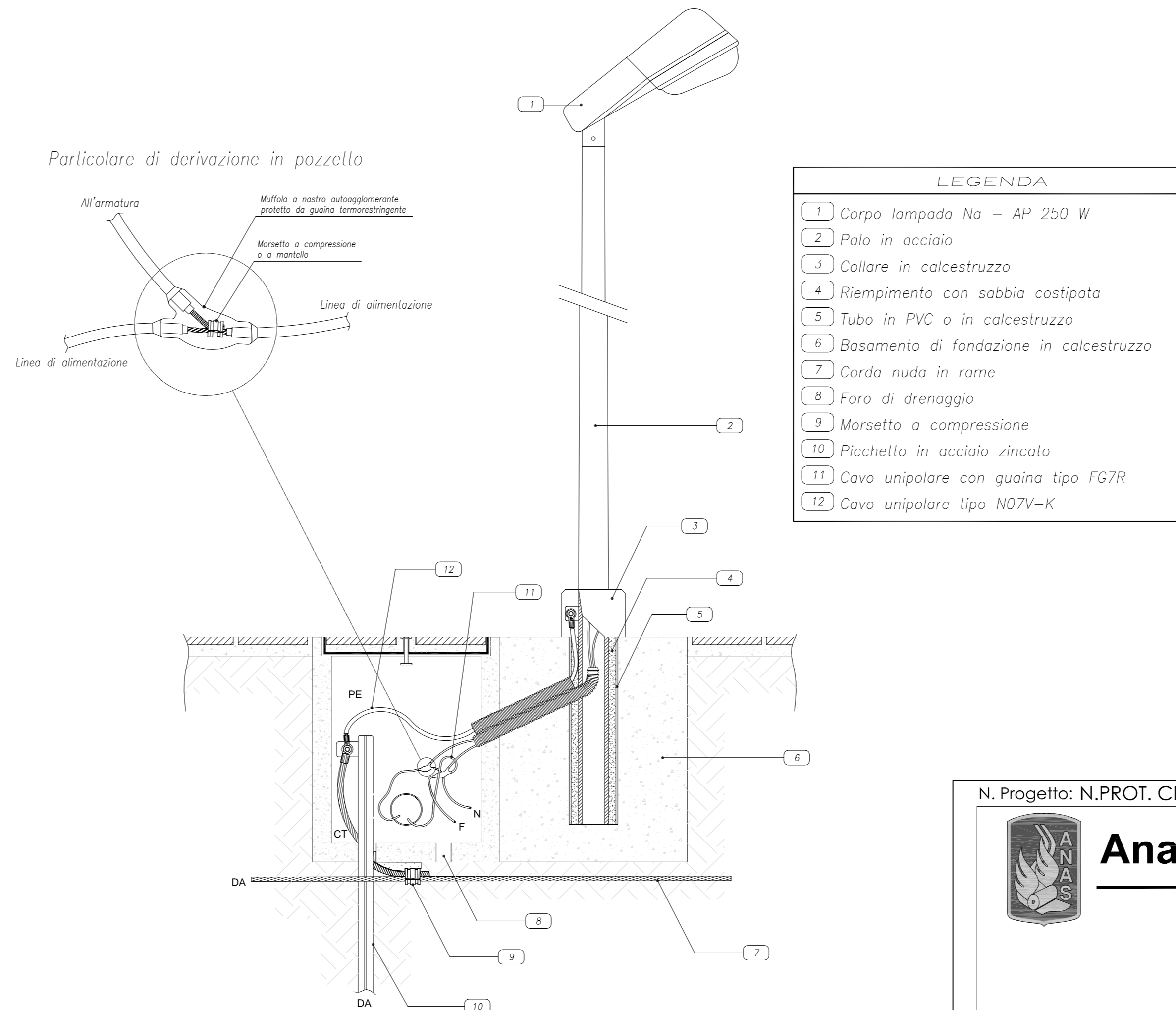


LEGENDA	
1	Piastra di ancoraggio
2	Palo in acciaio
3	Staffa di fissaggio palo
4	Collare in calcestruzzo
5	Basamento di fondazione in calcestruzzo
6	Riempimento con sabbia costipata
7	Tubazione in PVC o calcestruzzo
8	Tubazione di raccolta acqua piovana
9	Canale di raccolta delle acque
10	Picchetto in acciaio zincato
11	Cavo unipolare con guaina tipo FG7R
12	Cavo unipolare tipo N07V-K
13	Tubazione di collegamento circuiti lampioni



INSTALLAZIONE E PASSAGGIO CAVIDOTTI E PALO

scala: 1:10



LEGENDA	
1	Corpo lampada Na - AP 250 W
2	Palo in acciaio
3	Collare in calcestruzzo
4	Riempimento con sabbia costipata
5	Tubo in PVC o in calcestruzzo
6	Basamento di fondazione in calcestruzzo
7	Corda nuda in rame
8	Foro di drenaggio
9	Morsetto a compressione
10	Picchetto in acciaio zincato
11	Cavo unipolare con guaina tipo FG7R
12	Cavo unipolare tipo N07V-K

N. Progetto: N.PROT. CDG - 0163367-I

Data: 09/12/2008



Anas SpA

Direzione Centrale Progettazione



Regione Lombardia

Provincia di Milano

Legge n. 345/97

Accordo di programma quadro in materia di trasporti

Realizzazione di un sistema integrato di accessibilità ferroviaria e stradale all'aeroporto di Malpensa 2000

(CONVENZIONE DEL 29.10.1999)

Collegamento tra la S.S.n.11 "Padana Superiore" a Magenta e la Tangenziale ovest di Milano
Variante di Abbiategrasso sulla S.S.n.494 e adeguamento in sede del tratto Abbiategrasso Vigevano fino al nuovo ponte sul Ticino

PROGETTO DEFINITIVO - 1° STRALCIO FUNZIONALE

H - IMPIANTI

GENERALI
Particolari costruttivi

Revisori	Controllato	Approvato	Data : Dicembre 2008	Scala :
			Agg.to : Novembre 2014	All.to n.H.5.1

Progettazione : Società Esercizi Aeroportuali s.p.a. 20080 Aeroporto Milano Linate, tel. 02/74851

Progettazione redatta da : emevia... RICERCA VIABILITÀ AMBIENTE Centro operativo: 20090 TREZZANO s/n (MI), via Cristoforo Colombo n. 23

Il Progettista : Il Direttore Tecnico Dott. Ing. Alberto RINALDI

Visto La Direzione Centrale Progettazione : Dott. Ing. Nicola DINNELLA

Visto Il Responsabile del Procedimento : Dott. Ing. Domenico PETRUZZELLI