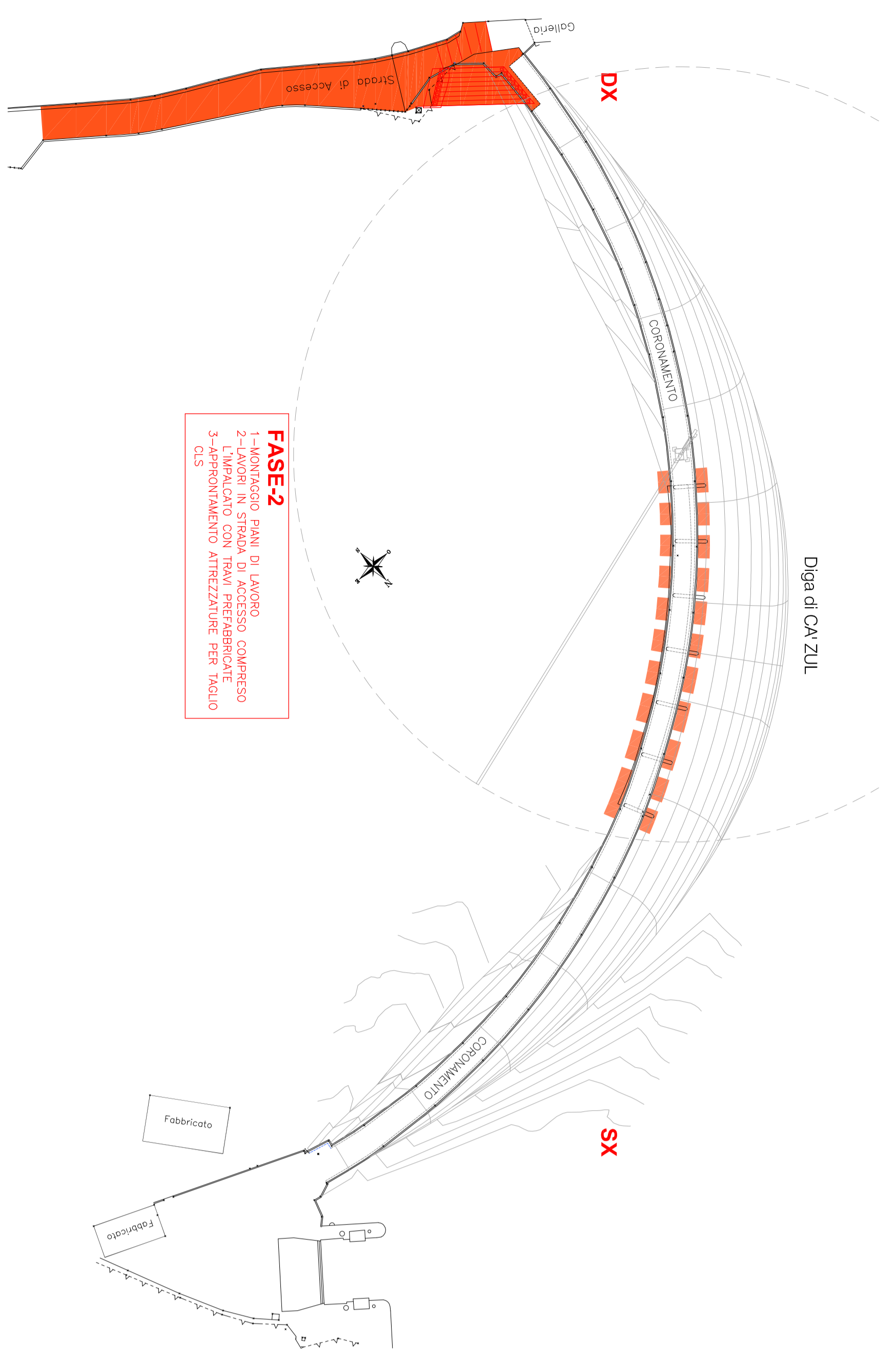


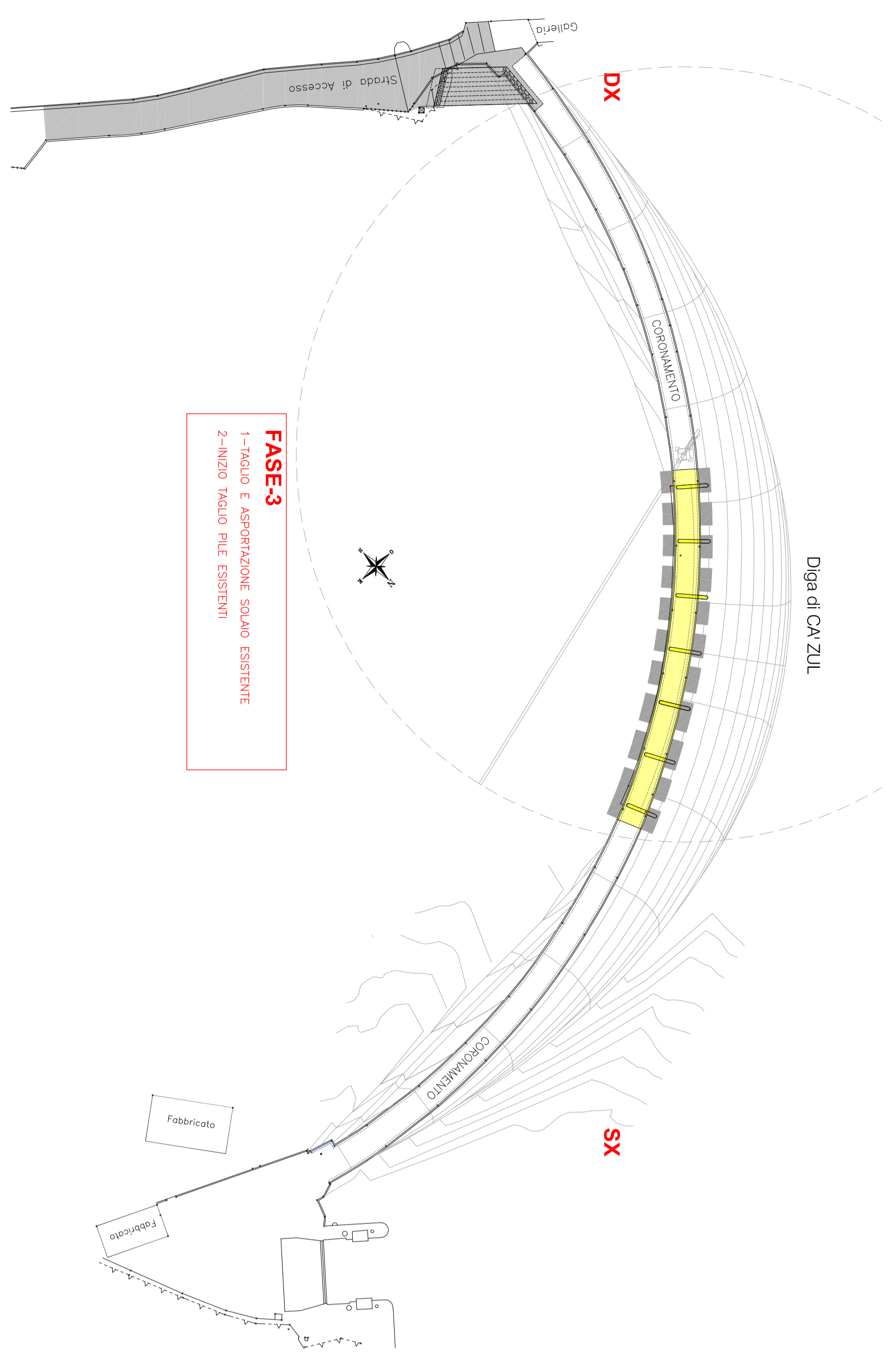
FASE-1

- 1- PIANIFICAZIONE STRUTTURE E SCOPERTA
- 2- INSTALLAZIONE PAVIMENTAZIONE PER SAGGIO S010
- 3- INSTALLAZIONE SCALA A TORRE PER MOVIMENTAZIONE
- 4- INSTALLAZIONE SCAFFALAZIONE PER SAGGIO S010
- 5- INSTALLAZIONE SCAFFALAZIONE PER SAGGIO S010
- 6- INSTALLAZIONE SCAFFALAZIONE PER SAGGIO S010
- 7- INSTALLAZIONE SCAFFALAZIONE PER SAGGIO S010



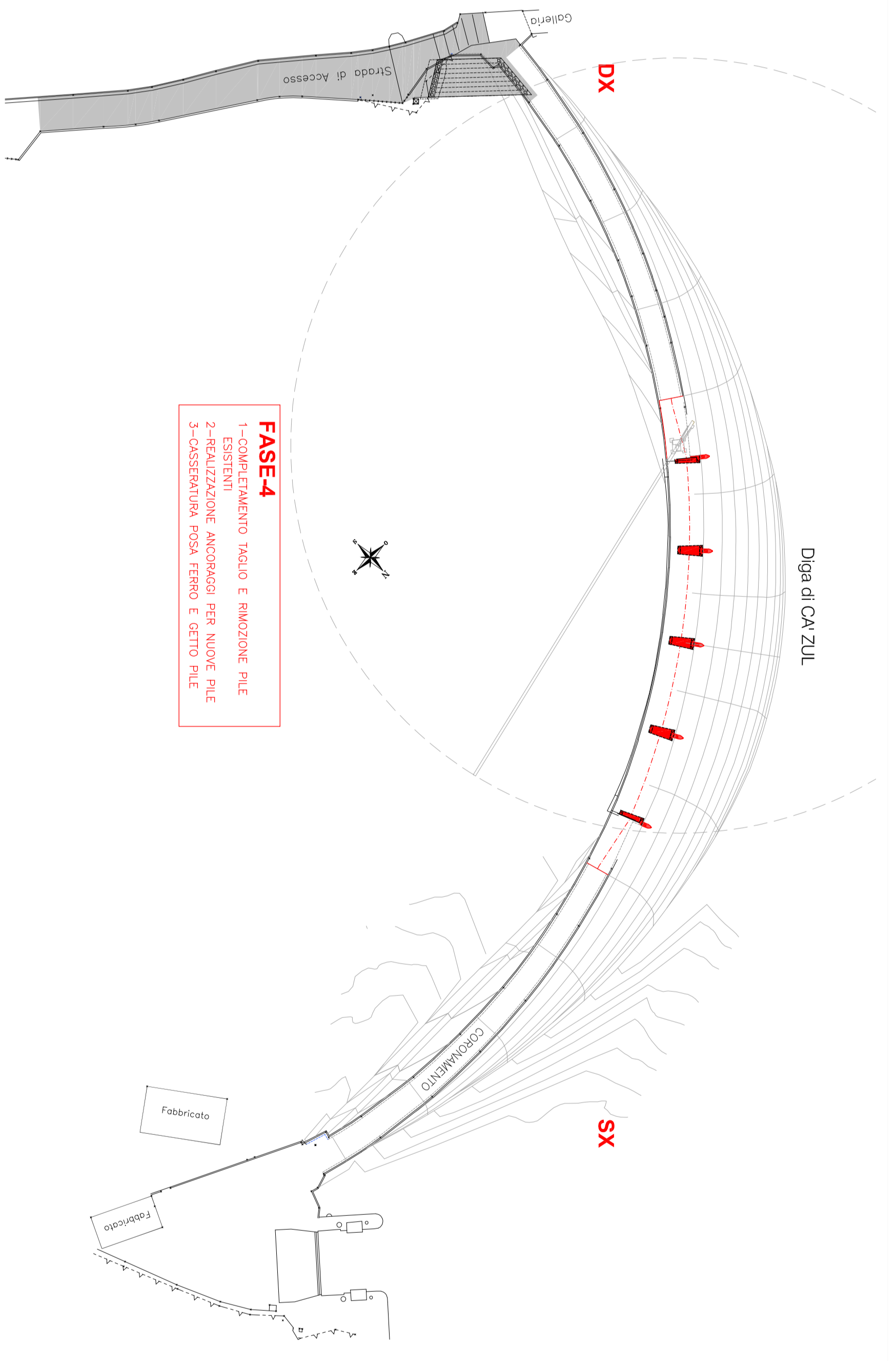
FASE-2

- 1- PAVIMENTAZIONE PER SAGGIO S010
- 2- LAVORI IN STRADA DI ACCESSO
- 3- ARMONTAMENTO ATTREZZATURE PER TACCO CDS



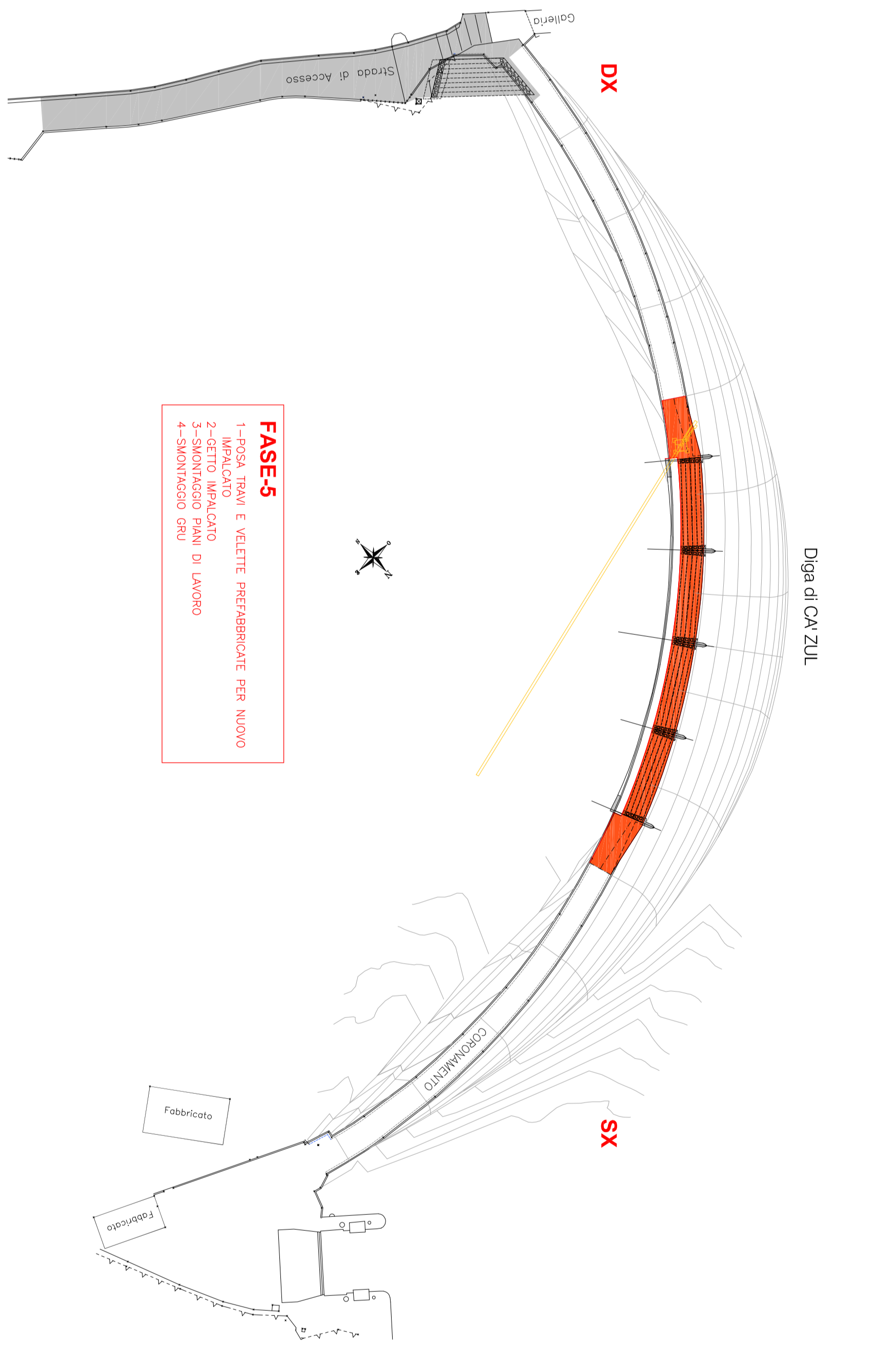
FASE-3

- 1- FASE DI AGGIORNAMENTO SCALAZIONE ESISTENTE
- 2- FASE DI AGGIORNAMENTO SCALAZIONE ESISTENTE



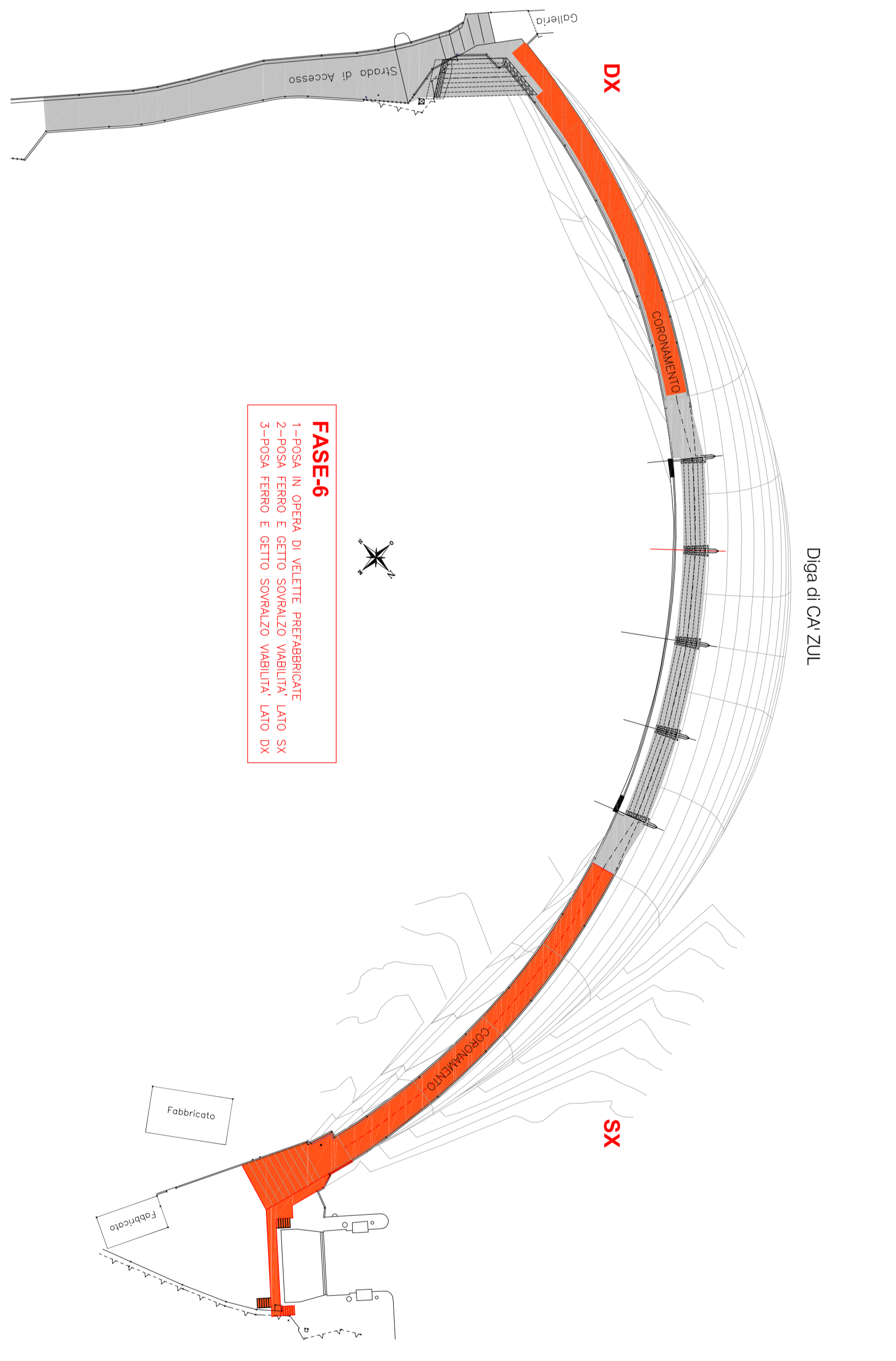
FASE-4

- 1- COMPLETAMENTO TACCO E SMONTE PILE
- 2- REALIZZAZIONE ANCORAGGI PER NUOVO PILE
- 3- CASSERATURA PILE FERRO E GETTO PILE



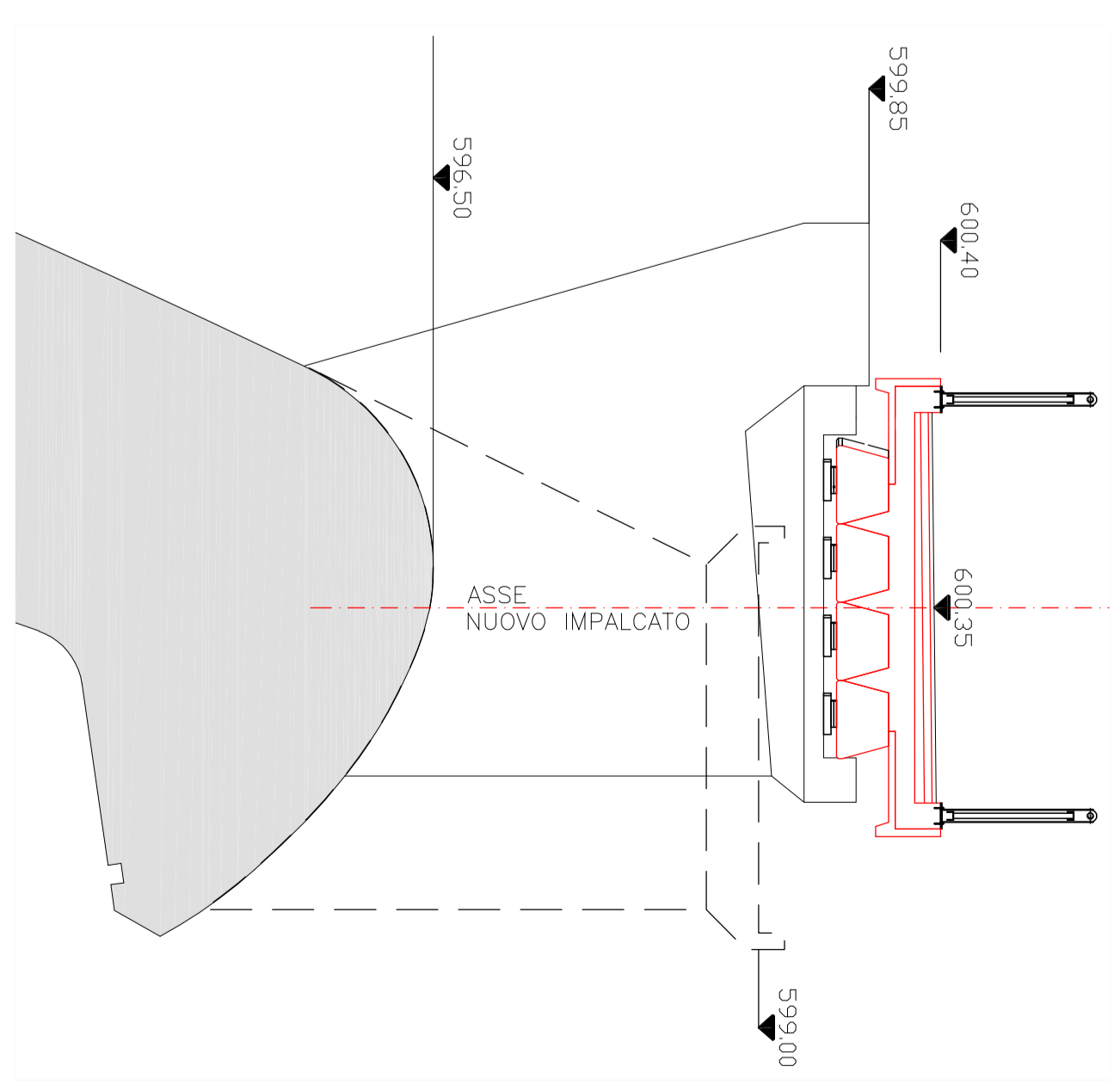
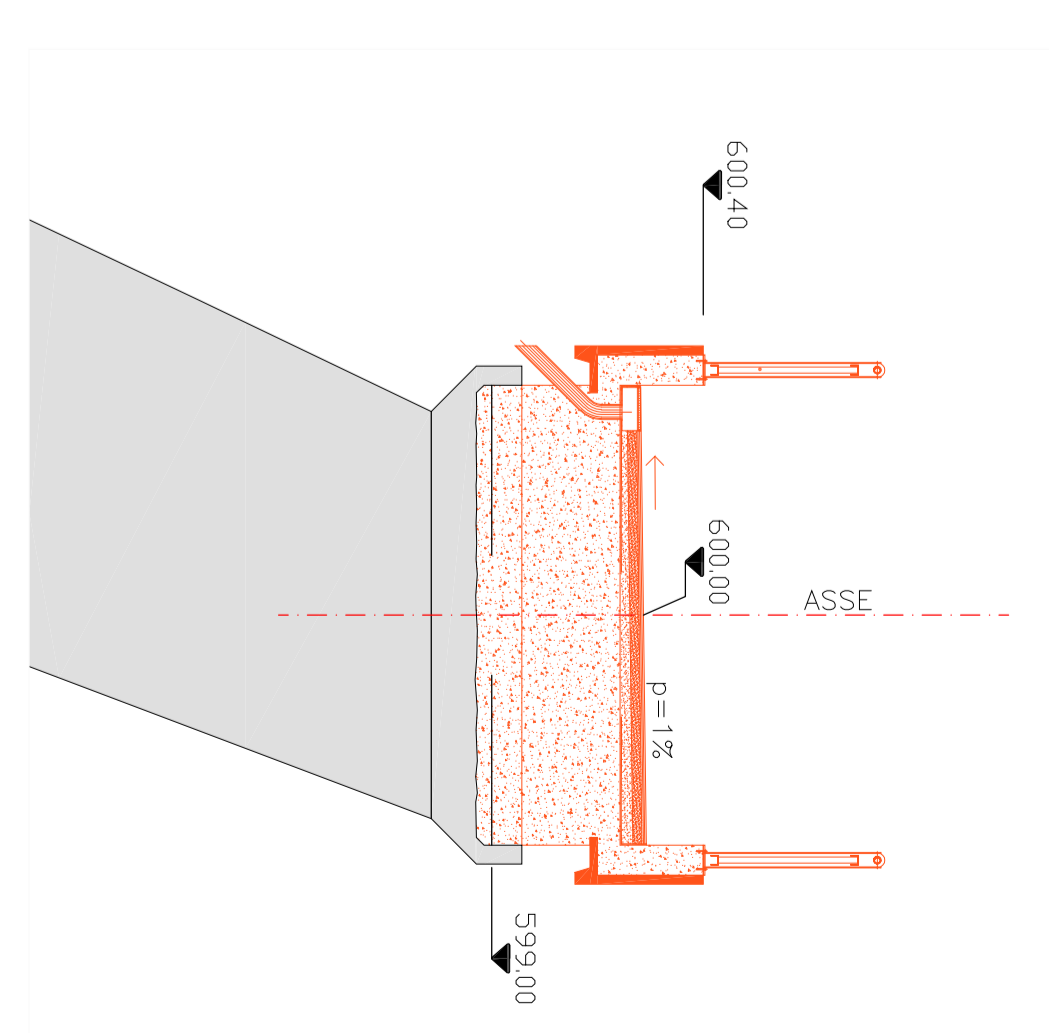
FASE-5

- 1- PILE FERRO E GETTO PERIMETRICO PER NUOVO
- 2- GETTO VULCANIZATO
- 3- SOTTOPAVIMENTO PER
- 4- SOTTOPAVIMENTO PER



FASE-6

- 1- PILE FERRO E GETTO PERIMETRICO
- 2- PILE FERRO E GETTO SOTTOPAVIMENTO VERTICALE LATO SX
- 3- PILE FERRO E GETTO SOTTOPAVIMENTO VERTICALE LATO DX




CRONDIAGRAMMA SUDDIVISO PER FASI

ID	Nome attività di cantiere	Durata	Inizio	Fine
1	Installazione servizi 101 E	101 E	11/11/19	30/03/20
2	Fase 1	41 E	20/01/20	16/03/20
3	Fase 2	40 E	09/03/20	01/05/20
4	Fase 3	23 E	16/04/20	18/05/20
5	Fase 4	41 E	11/05/20	06/07/20
6	Fase 5	52 E	06/07/20	15/09/20
7	Fine smontaggio dei 0 E	0 E	31/08/20	31/08/20
8	Fase 6	65 E	01/09/20	30/11/20

ID	Nome attività di cantiere	Durata	Inizio	Fine
1	1/11	1/11	1/11	1/11
2	20/01	16/03	20/01	16/03
3	09/03	01/05	09/03	01/05
4	16/04	18/05	16/04	18/05
5	11/05	06/07	11/05	06/07
6	06/07	15/09	06/07	15/09
7	31/08	31/08	31/08	31/08
8	01/09	30/11	01/09	30/11

ID	Nome attività di cantiere	Durata	Inizio	Fine
1	15/01/2019	15/01/2019	15/01/2019	15/01/2019
2	20/12/2018	20/12/2018	20/12/2018	20/12/2018
3	18/10/2018	18/10/2018	18/10/2018	18/10/2018
4	18/10/2018	18/10/2018	18/10/2018	18/10/2018
5	18/10/2018	18/10/2018	18/10/2018	18/10/2018
6	18/10/2018	18/10/2018	18/10/2018	18/10/2018
7	18/10/2018	18/10/2018	18/10/2018	18/10/2018
8	18/10/2018	18/10/2018	18/10/2018	18/10/2018
9	18/10/2018	18/10/2018	18/10/2018	18/10/2018
10	18/10/2018	18/10/2018	18/10/2018	18/10/2018
11	18/10/2018	18/10/2018	18/10/2018	18/10/2018
12	18/10/2018	18/10/2018	18/10/2018	18/10/2018
13	18/10/2018	18/10/2018	18/10/2018	18/10/2018
14	18/10/2018	18/10/2018	18/10/2018	18/10/2018
15	18/10/2018	18/10/2018	18/10/2018	18/10/2018
16	18/10/2018	18/10/2018	18/10/2018	18/10/2018
17	18/10/2018	18/10/2018	18/10/2018	18/10/2018


POWER ASSET DIV.
 CENTRALE DI VALINA - DIGA DI CAZ ZUL
 EDIZIONE: 02
 DATA: 15/01/2019