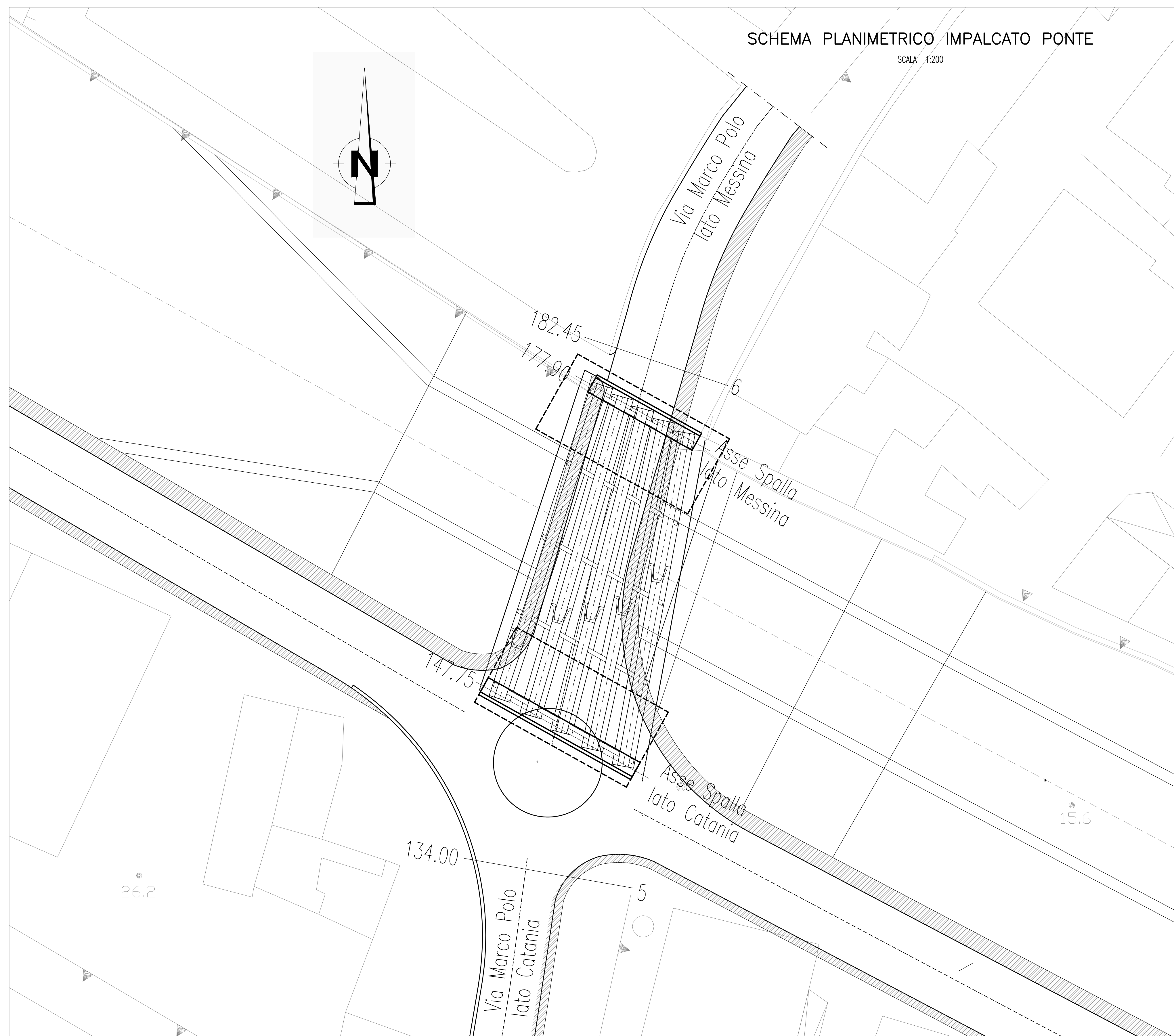
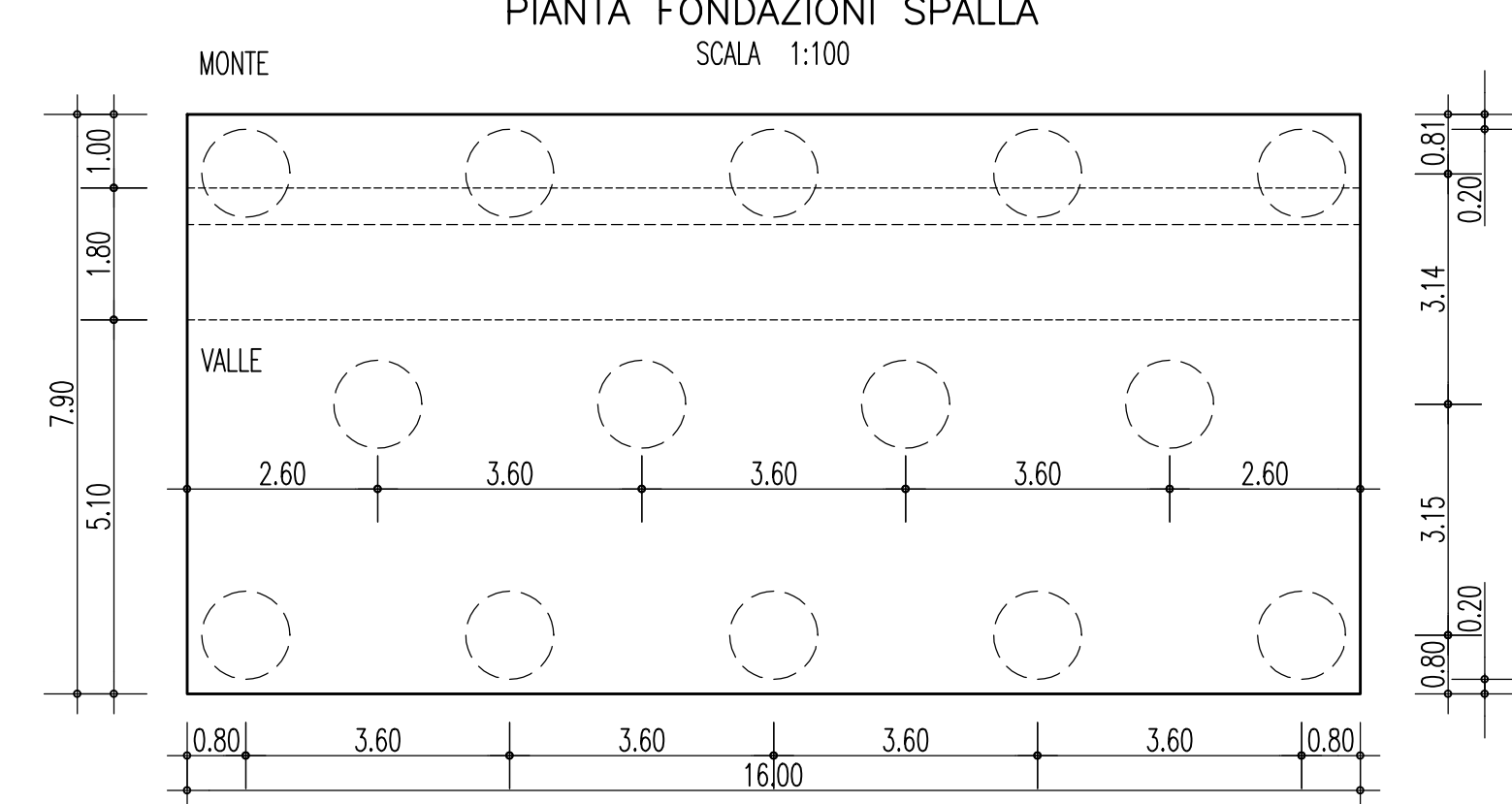


V-SN3-OPERE D'ARTE TAV. 1/4

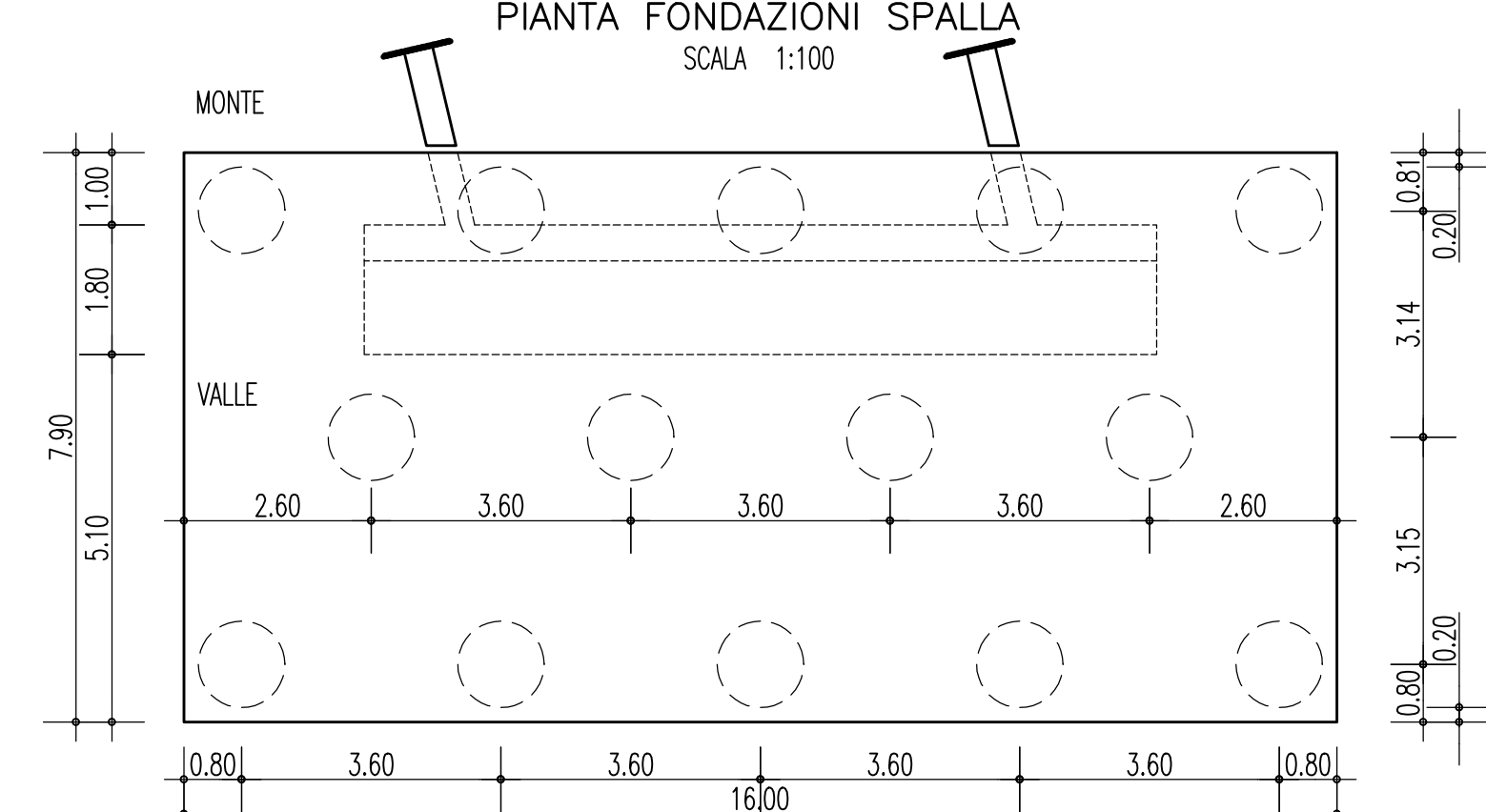
SCALA VARE



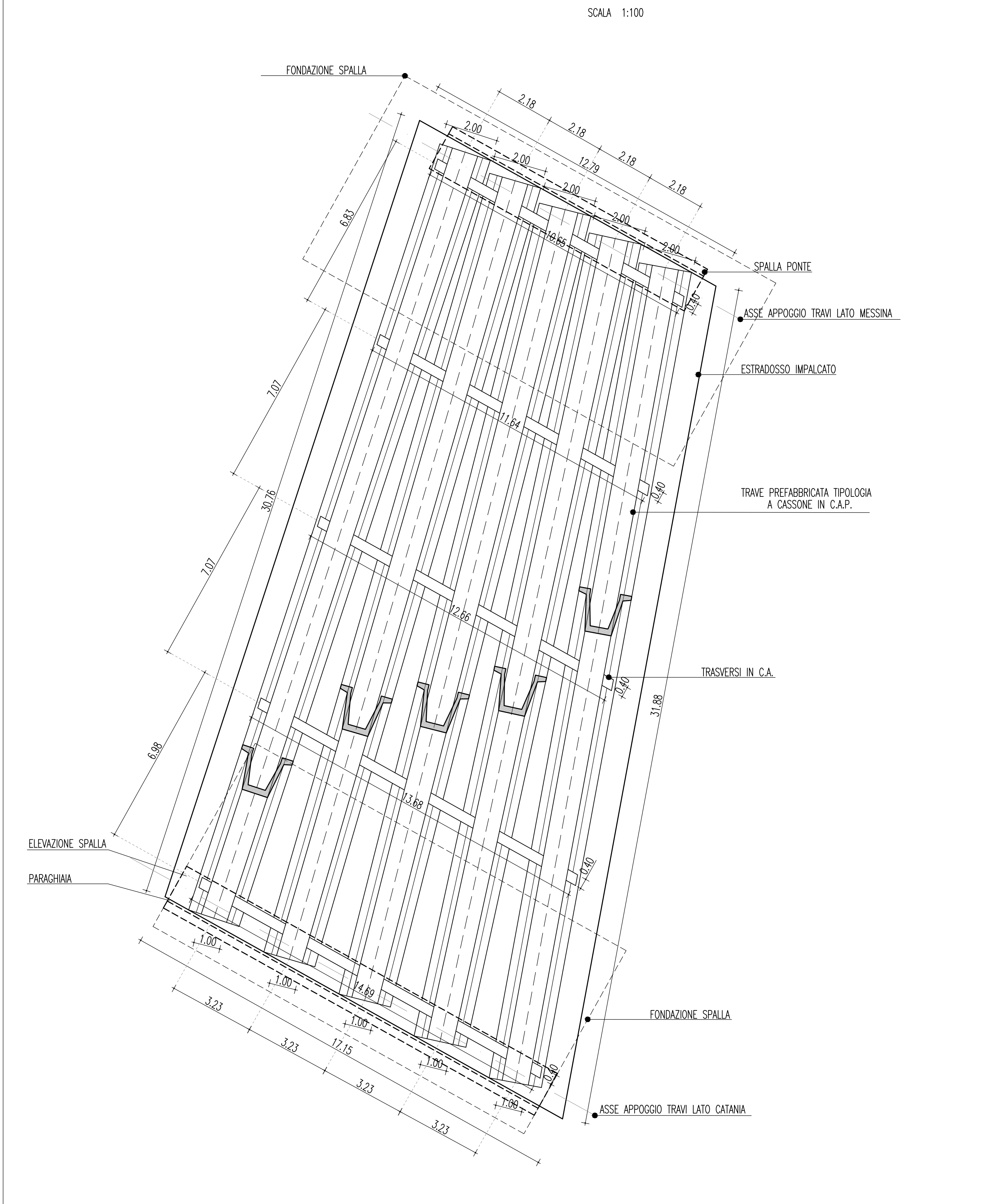
SPALLA LATO CATANIA



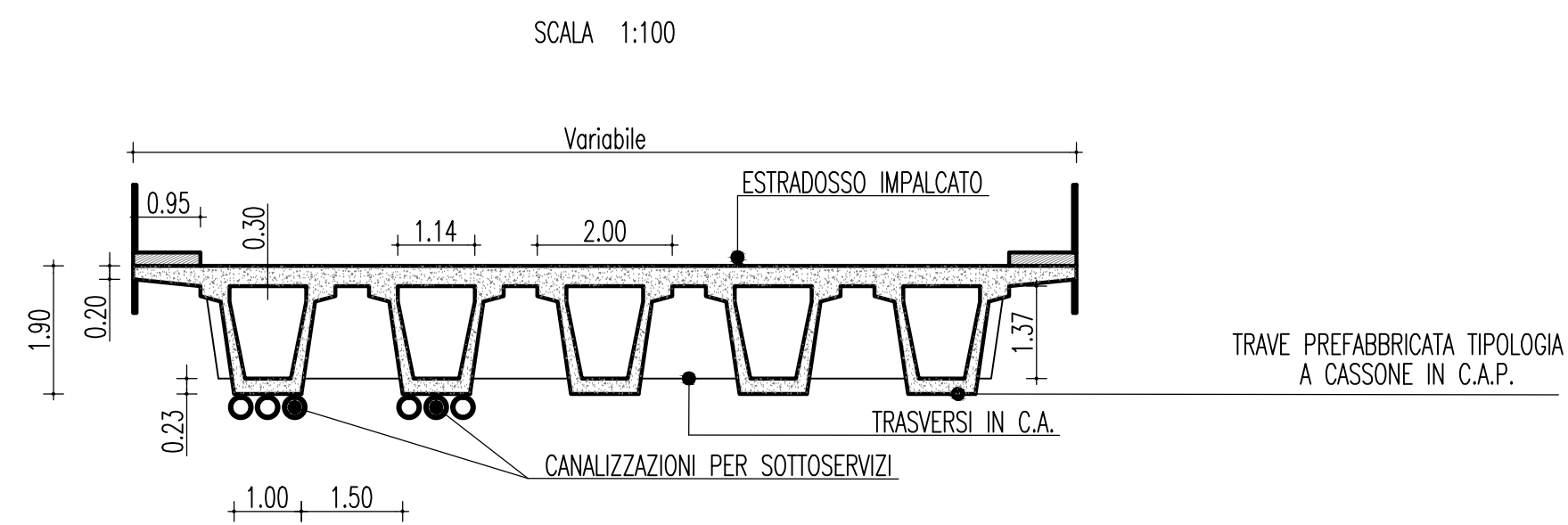
SPALLA LATO MESSINA



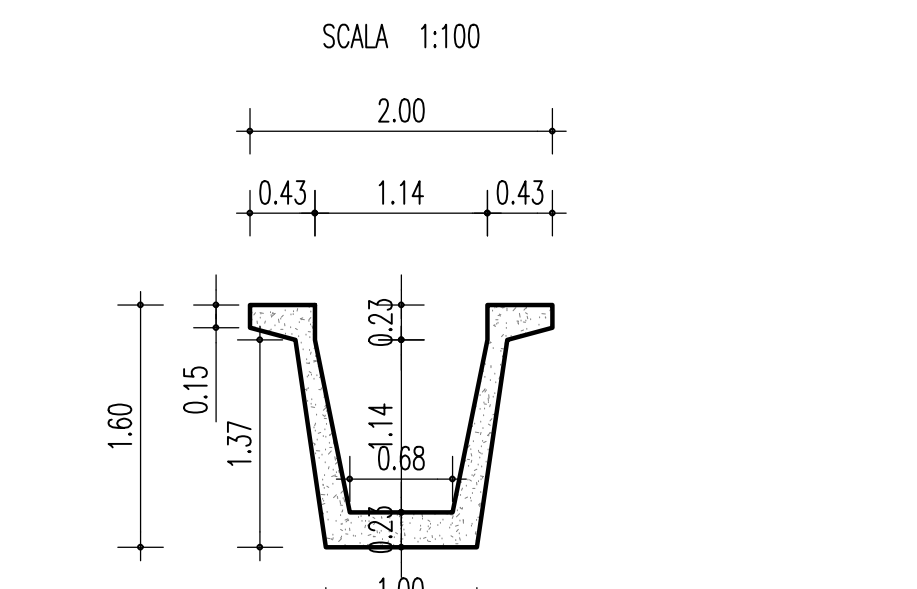
PLANIMETRIA IMPALCATO PONTE VISTA DAL BASSO



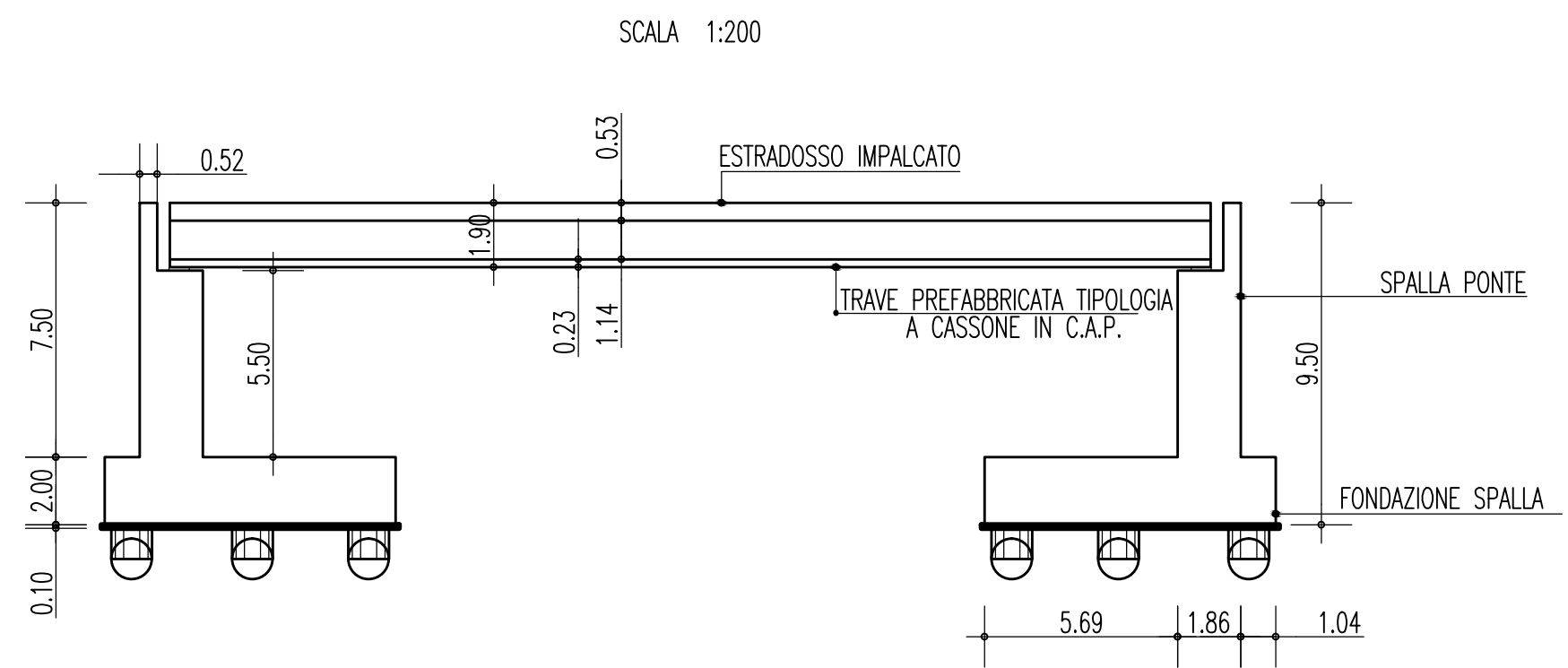
SEZIONE TIPO IMPALCATO



SEZIONE TIPO IMPALCATO



SEZIONE LONGITUDINALE IMPALCATO



NOTE GENERALI

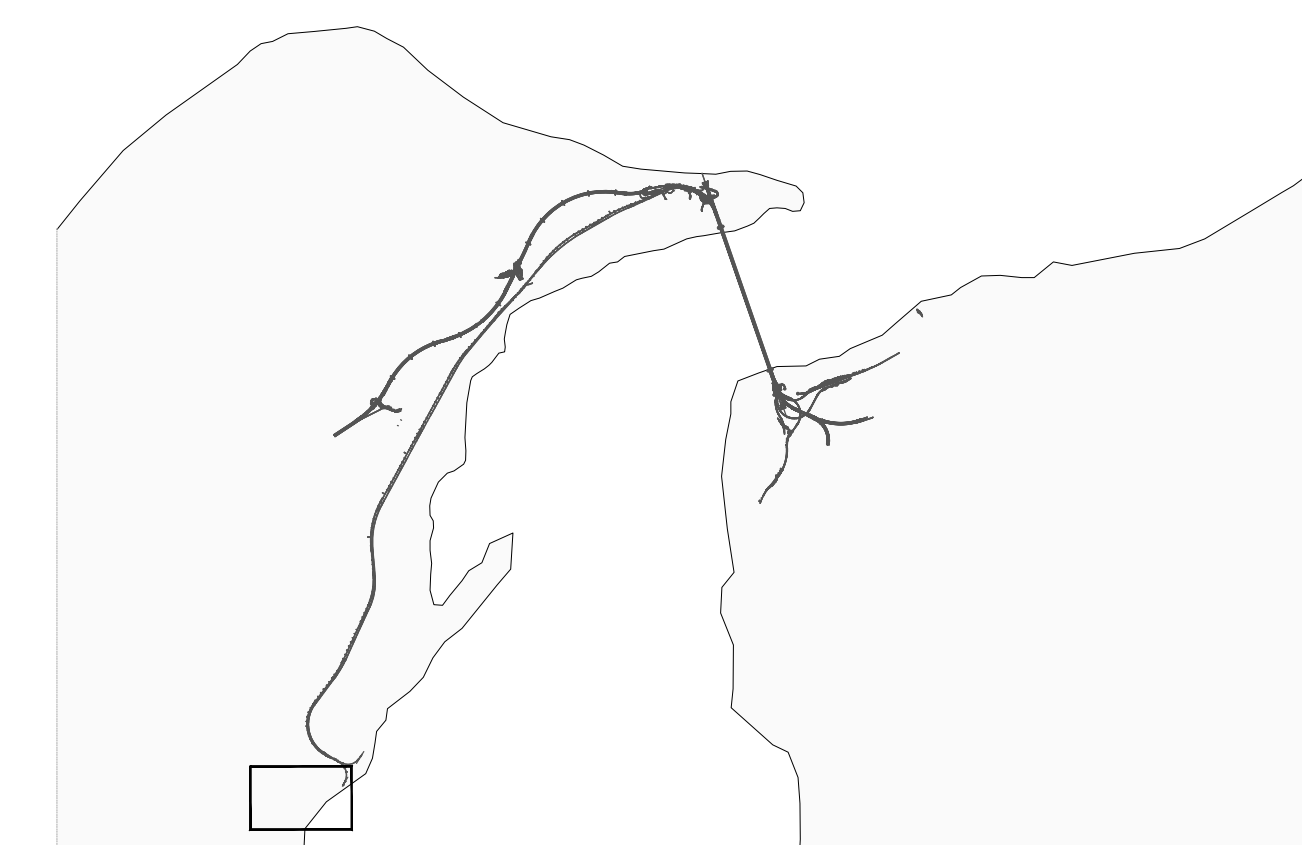


TABELLA MATERIALI

CONGLOMERATI CEMENTIZI

- A) PILE:
C28/35 CONFORME NORMA UNI EN 206-1 E ISTRUZIONI UNI 11104
COPRIFERRO: 5,00 CM
- B) IMPALCATO PONTE - TRAVI C.A.P.:
C40/50 CONFORME NORMA UNI EN 206-1 E ISTRUZIONI UNI 11104
COPRIFERRO SOLETTA: 3,00 CM
- C) IMPALCATO PONTE - SOLETTA:
C32/40 CONFORME NORMA UNI EN 206-1 E ISTRUZIONI UNI 11104
COPRIFERRO SOLETTA: 3,00 CM
- D) PILE E SPALLE PONTE:
C28/35 CONFORME NORMA UNI EN 206-1 E ISTRUZIONI UNI 11104
COPRIFERRO: 3,00 CM

ACCIAI C.A.

- A) PILE:
FERRO TONDO TIPO B 450C, D MAX=828 - F_{yk}=450MPa - F_{tk}=540MPa
- B) IMPALCATO PONTE - C.A.P.:
TREFOLO STABILIZZATO DA 0.5° O DA 0.5° - F_{yk}=1860MPa F_{p1}(1)=1670 MPa
- C) IMPALCATO PONTE - SOLETTA:
FERRO TONDO TIPO B 450C, D MAX=828 - F_{yk}=450MPa - F_{tk}=540MPa
- D) PILE E SPALLE PONTE:
FERRO TONDO TIPO B 450C, D MAX=828 - F_{yk}=450MPa - F_{tk}=540MPa
SOVRAPPPOSIZIONE BARRI D'ARMATURA: 60 DIAMETRI

Stretto di Messina
Concessionaria per la progettazione, realizzazione e gestione del collegamento stabile tra lo Stretto e il Cardine
 Organismo di Diritto Pubblico
 (Legge n° 1158 del 17 dicembre 1971, modificata dal D.Lgs. n° 114 del 24 aprile 2003)

PONTE SULLO STRETTO DI MESSINA
PROGETTO DEFINITIVO

EUROLINK S.C.p.A.
 IMPREGILO S.p.A. (Mandataria)
 SOCIETA' ITALIANA PER CONDOTTE D'ACQUA S.p.A. (Mandatario)
 COOPERATIVA MURATORI E CEMENTISTI - C.M.C. di Ravenna Soc. Coop. a.r.l. (Mandatario)
 SACVYR S.A.U. (Mandatario)
 ISHIKAWAJIMA - HARIMA HEAVY INDUSTRIES CO. Ltd. (Mandatario)
 A.C.I. S.C.P.A. - CONSORZIO STABILE (Mandatario)

IL PROGETTISTA <small>Ing. E. Pignatelli Dott. Ing. F. Cavallaro Ordine Ingegneri Messina n° 1110</small>	IL CONTRAENTE GENERALE <small>Project Manager (Ing. P.P. Marcheselli)</small>	STRETTO DI MESSINA <small>Direttore Generale e RUP Validazione (Ing. G. Timmenhelli)</small>	STRETTO DI MESSINA <small>Amministratore Delegato (Dott. P. Gucci)</small>
---	---	---	--

GENERALE
 INFRASTRUTTURE STRADALI OPERE CIVILI
 VIABILITA' SECONDARIA
 GENERALE - V-SN3 PISTA SAN FILIPPO
 OPERE D'ARTE 1/4

REV.	DATA	DESCRIZIONE	REDATTO	VERIFICATO	APPROVATO
FO	20/06/2011	EMISSIONE FINALE	DE GRAZIA	PERILLO	RUSSOLO