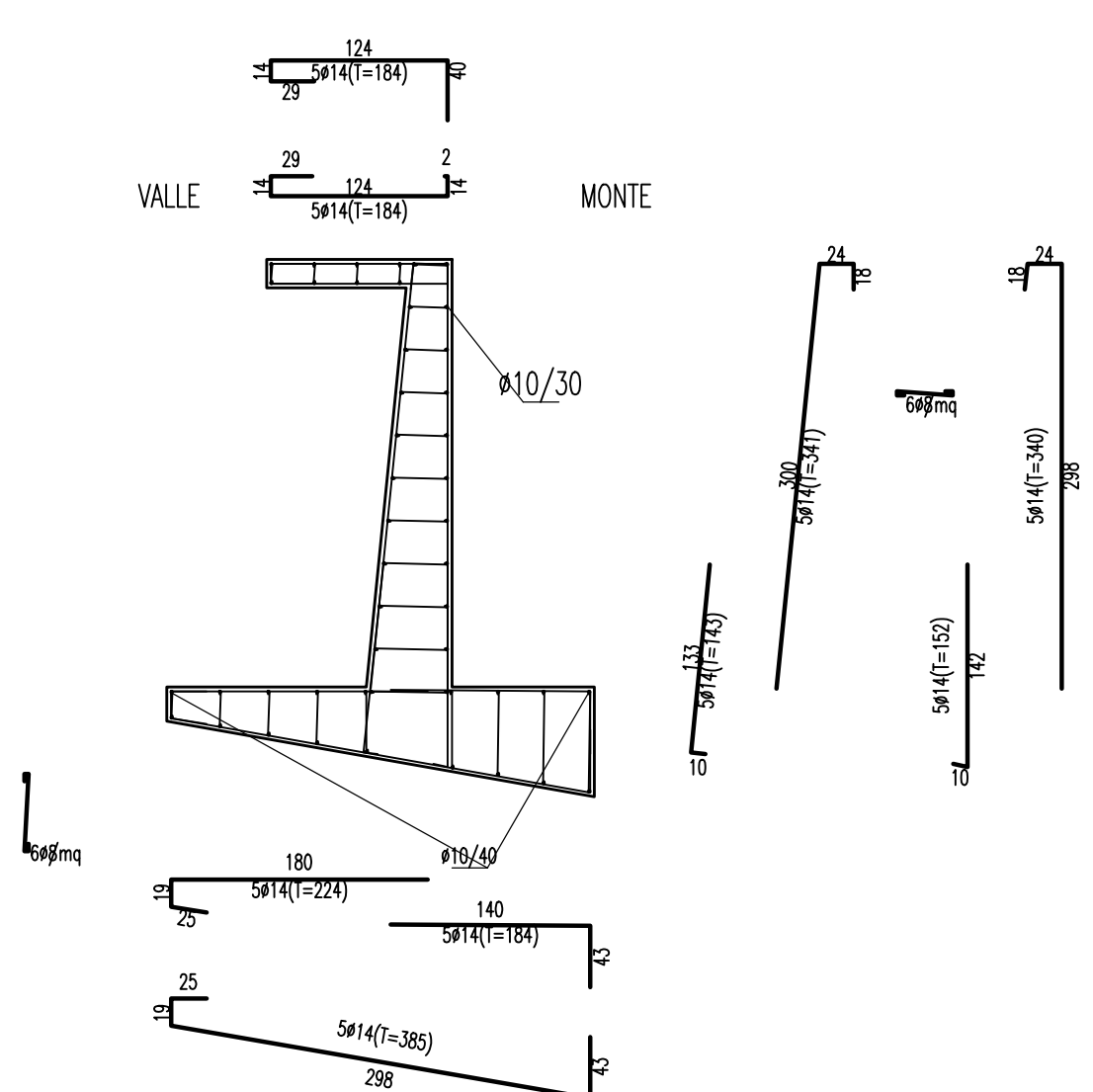


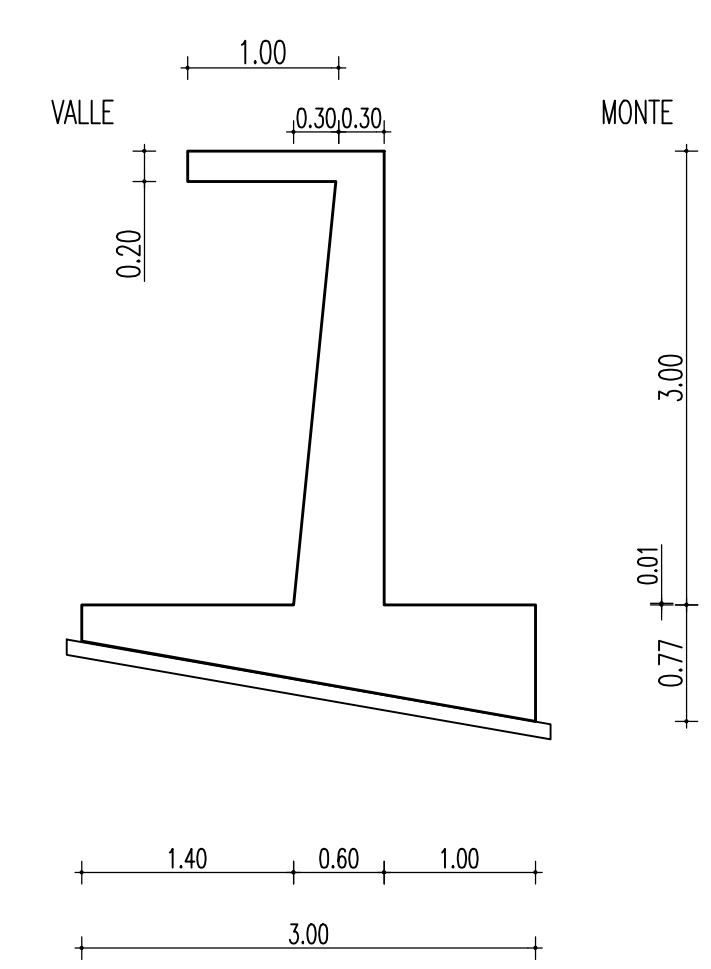
V-SN3-OPERE D'ARTE TAV. 3/4

VARIE

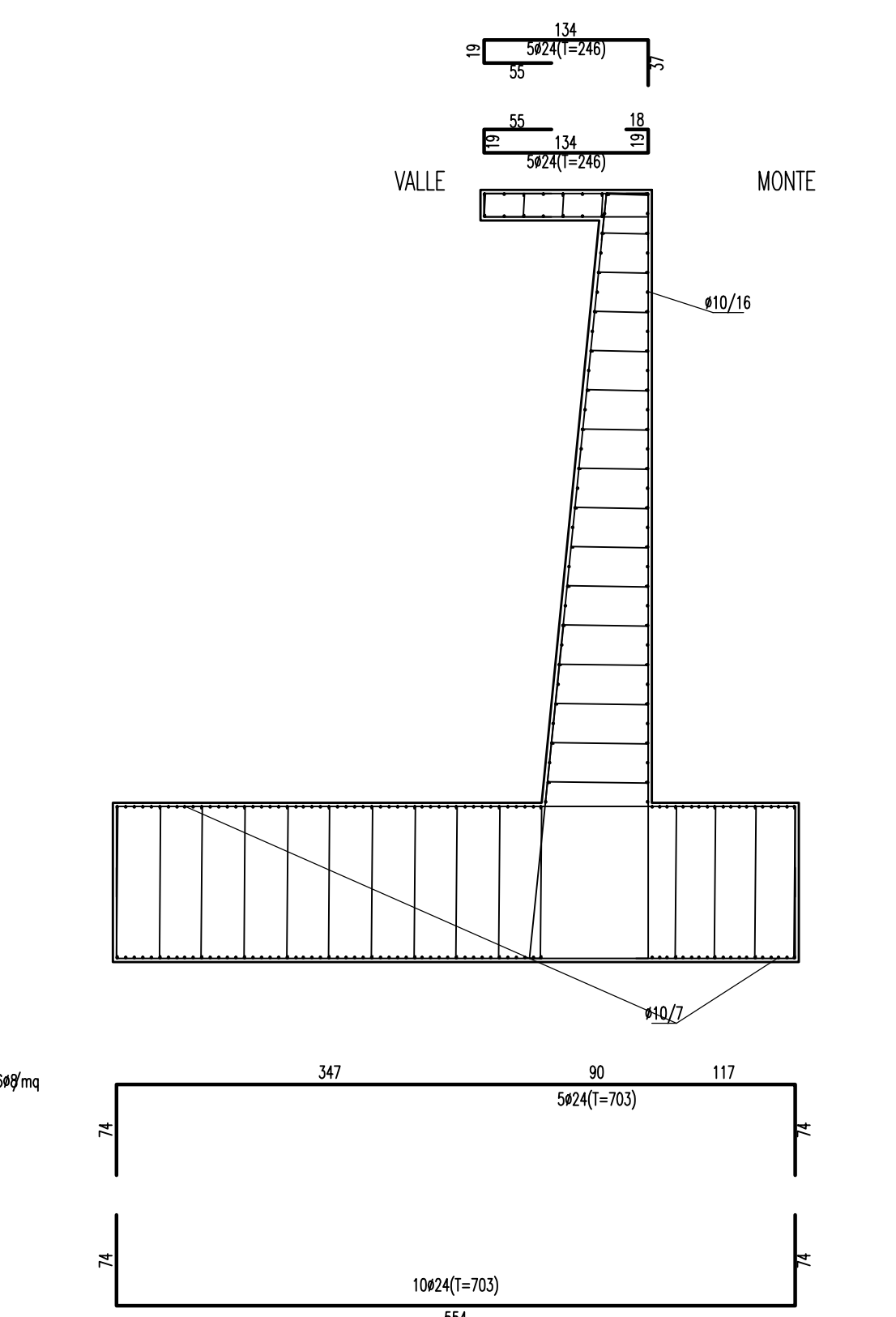
ARMATURA MURO 3.00 m
SCALA 1:50



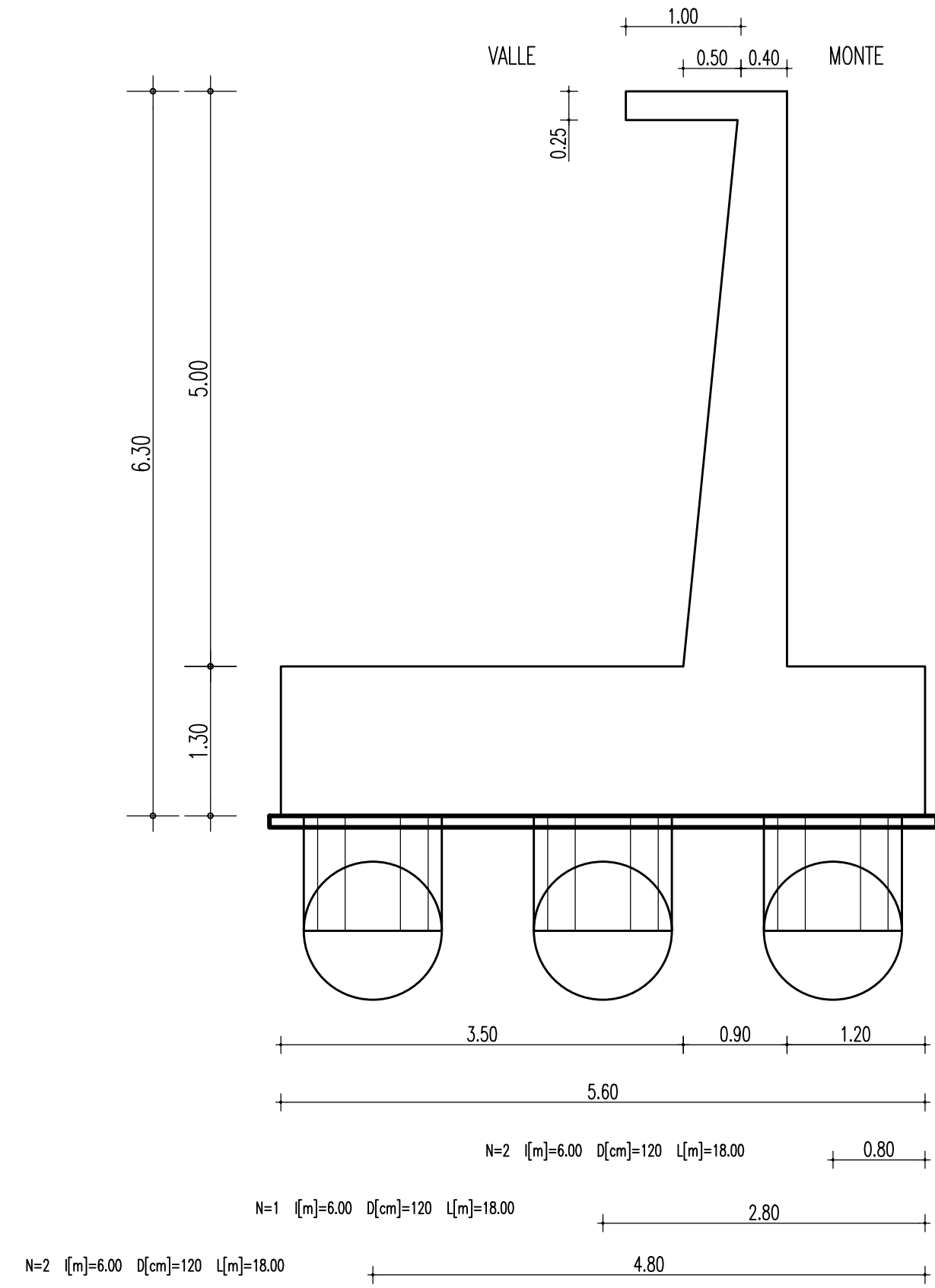
SEZIONE MURO 3.00 m
SCALA 1:50



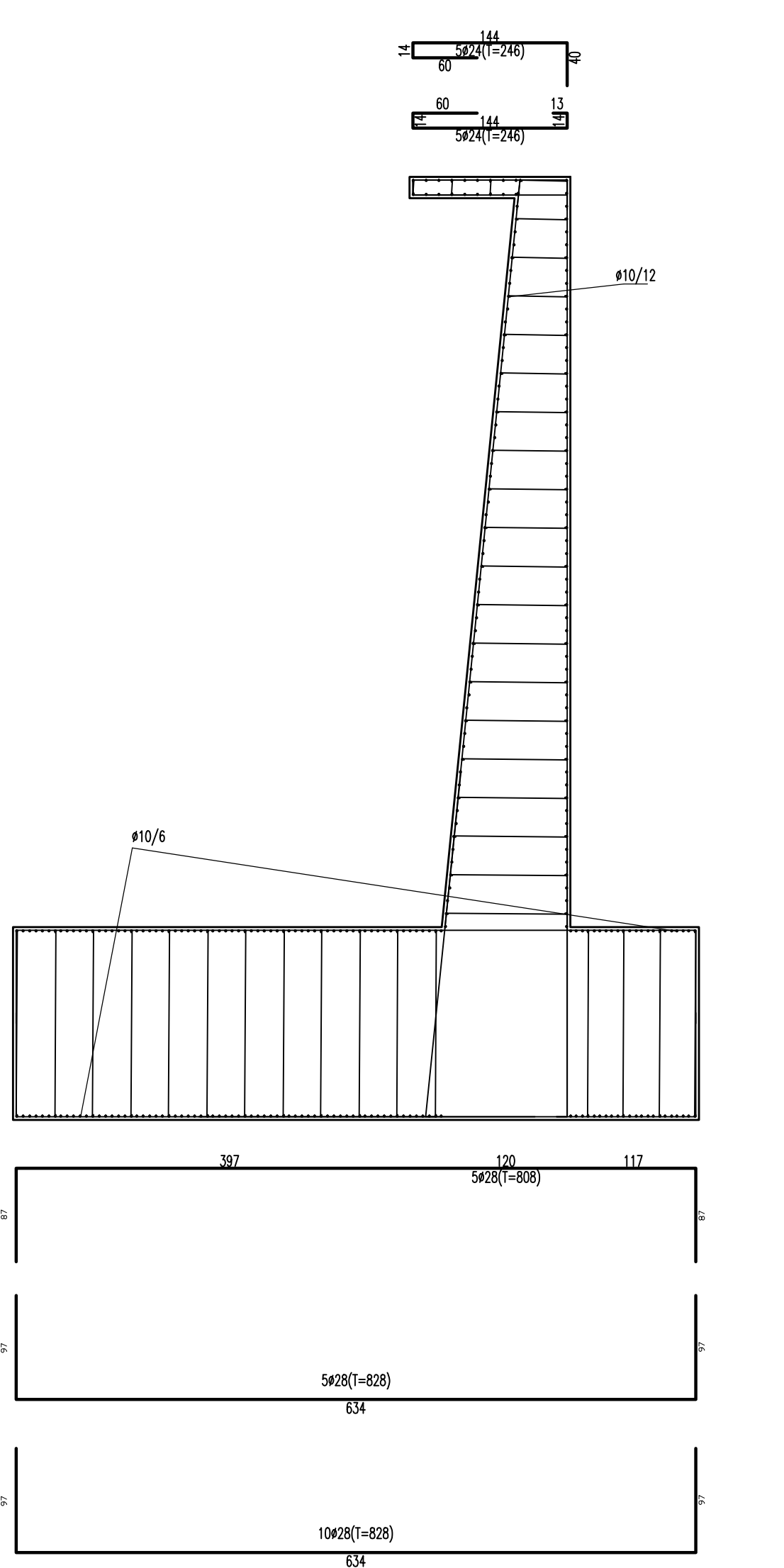
ARMATURA MURO 5.00 m
SCALA 1:50



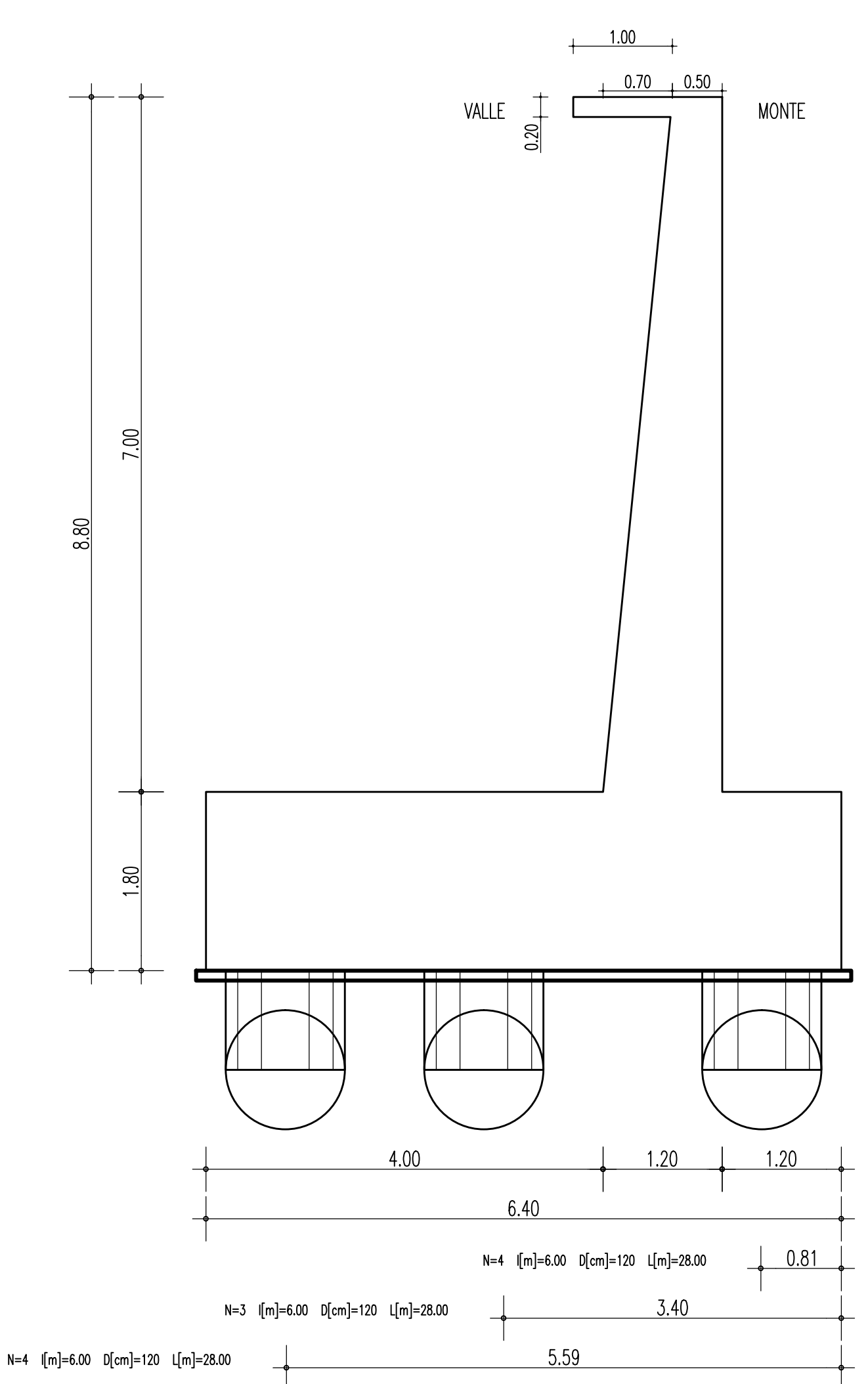
SEZIONE MURO 5.00 m
SCALA 1:50



ARMATURA MURO 7.00 m
SCALA 1:50

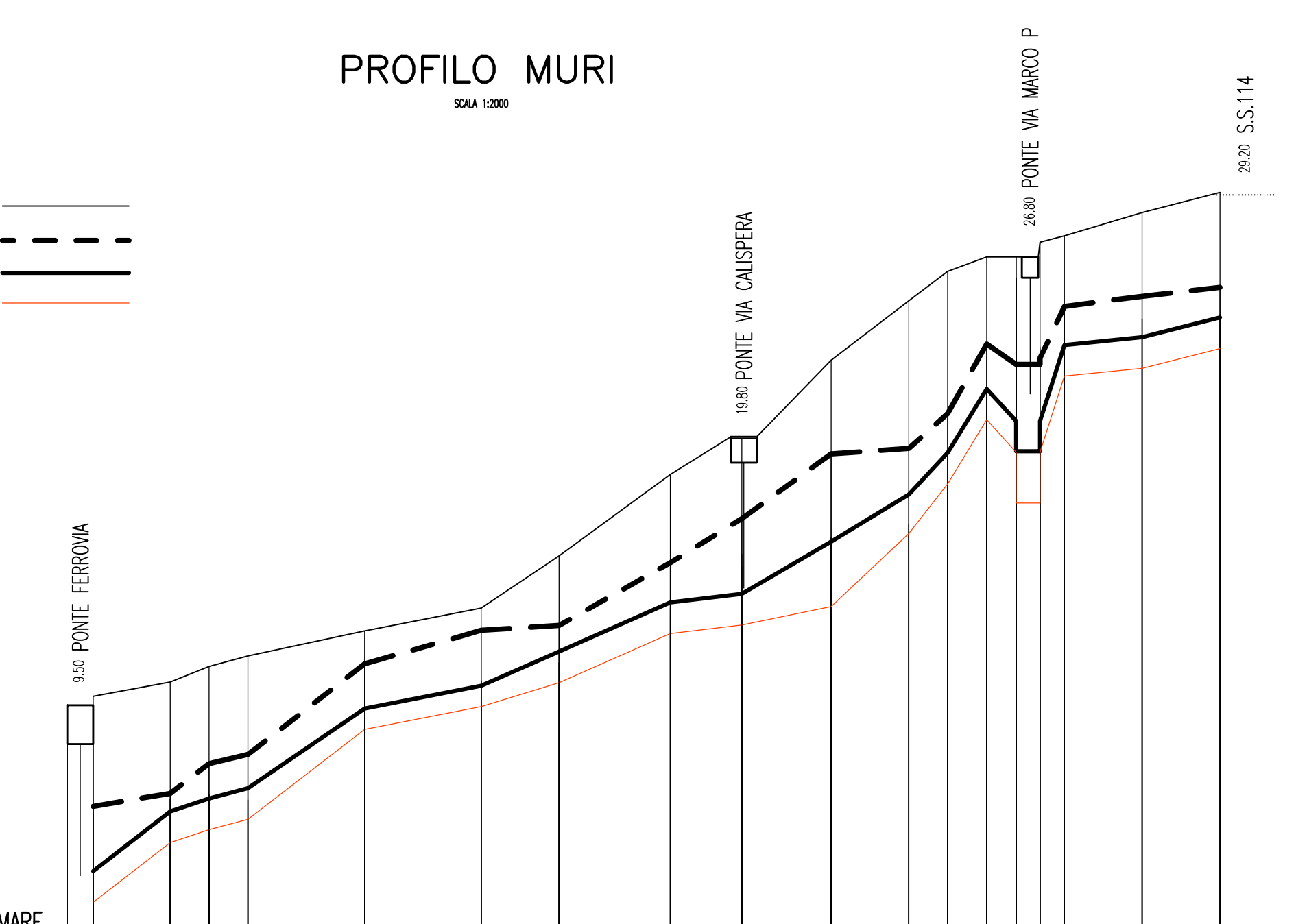


SEZIONE MURO 7.00 m
SCALA 1:50



PROFILO MURI
SCALA 1:200

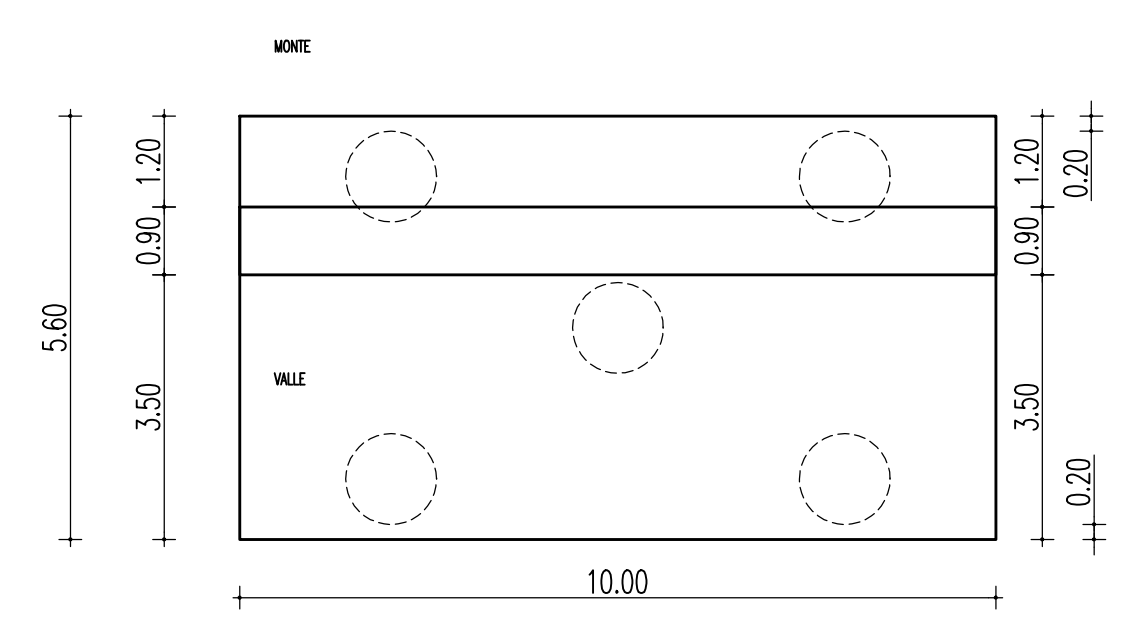
PROFILO TESTA MURO
PROFILO ALVEO SUL MURO LATO CATANIA
PROFILO BASE MURO
PROFILO FONDO SCAVO FONDAZIONE MURO



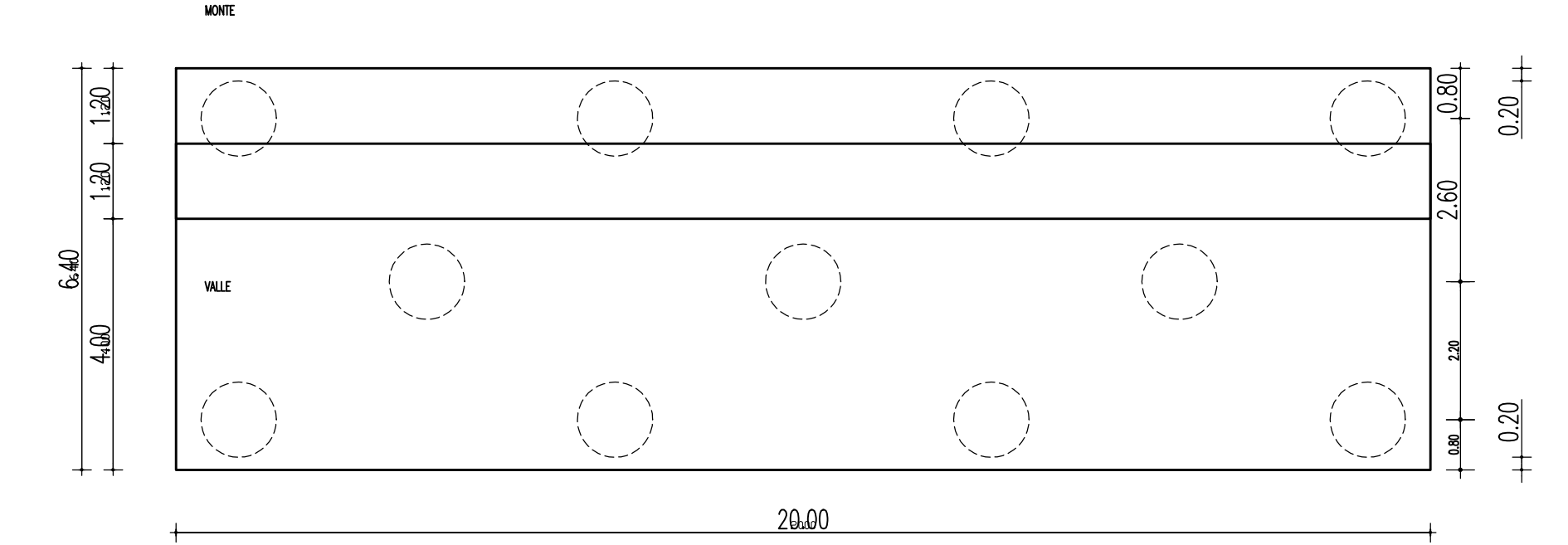
SCALA QUOTE 1:200
SCALA DISTANZE 1:2000

NUMERO SEZIONI	98/5	10	11	12	13	14	15	16	17	18	19	20	21	22	23	24	25	26
DISTANZE PARZIALI	26,71	15,08	15,08	45,26	45,26	30,28	42,28	25,28	34,28	30,28	15,08	15,08	15,08	15,08	15,08	15,08	15,08	15,08
DISTANZE PROGRESSIVE	26,71	41,79	56,87	102,13	147,39	177,67	219,95	245,23	279,51	309,79	324,87	339,95	354,93	369,91	384,89	399,87	414,85	429,83
QUOTE TESTA MURO	1,00	1,00	1,00	1,00	1,00	1,00	1,00	1,00	1,00	1,00	1,00	1,00	1,00	1,00	1,00	1,00	1,00	1,00
QUOTE ALVEO SUL MURO LATO CATANIA	1,00	1,00	1,00	1,00	1,00	1,00	1,00	1,00	1,00	1,00	1,00	1,00	1,00	1,00	1,00	1,00	1,00	1,00
QUOTE BASE MURO	1,00	1,00	1,00	1,00	1,00	1,00	1,00	1,00	1,00	1,00	1,00	1,00	1,00	1,00	1,00	1,00	1,00	1,00
QUOTE FONDO SCAVO FONDAZIONE MURO	1,00	1,00	1,00	1,00	1,00	1,00	1,00	1,00	1,00	1,00	1,00	1,00	1,00	1,00	1,00	1,00	1,00	1,00

PLANIMETRIA MURO 5.00 m
SCALA 1:100



PLANIMETRIA MURO 7.00 m
SCALA 1:100



NOTE GENERALI



TABELLA MATERIALI

CONGLOMERATI CEMENTIZI

A) PAU
C28/35 CONFORME NORMA UNI EN 206-1 E ISTRUZIONI UNI 11104
COPRIFERRO: 5,00 CM

B) MUR
C28/35 CONFORME NORMA UNI EN 206-1 E ISTRUZIONI UNI 11104
COPRIFERRO: 3,00 CM

ACCIAI C.A.

A) PAU
FERRO TONDO TIPO B 450C, D MAX=628 - Fyk=450MPa - Ftk=540MPa

B) MUR
FERRO TONDO TIPO B 450C, D MAX= 28 - Fyk=450 MPA Ftk=540 MPA
SOVRAPPOSIZIONE BARRI D'ARMATURA: 60 DIAMETRI

Stretto di Messina
Concessionaria per la progettazione, realizzazione e gestione del collegamento stabile tra lo Stretto e il Cardine
Organo di Diritto Pubblico
(Legge n° 1158 del 17 dicembre 1971, modificata dal D.Lgs. n° 114 del 24 aprile 2003)

PONTE SULLO STRETTO DI MESSINA
PROGETTO DEFINITIVO

EUROLINK S.C.p.A.
IMPREGLIO S.p.A. (Mandataria)
SOCIETA' ITALIANA PER CONDOTTE D'ACQUA S.p.A. (Mandante)
COOPERATIVA MURATORI E CEMENTISTI - C.M.C. di Ravenna Soc. Coop. a.r.l. (Mandante)
SACYR S.A.U. (Mandante)
ISHIKAWAJIMA - HARIMA HEAVY INDUSTRIES CO. Ltd. (Mandante)
A.C.I. S.C.P.A. - CONSORZIO STABILE (Mandante)

IL PROGETTISTA Eurolink s.p.a. Dott. Ing. F. Cavallaro Ordine Ingegneri Messina n° 1110	IL CONTRAENTE GENERALE Project Manager (Ing. P.P. Marcheselli)	STRETTO DI MESSINA Direzione Generale e RUP Validazione (Ing. G. Timmenhelli)	STRETTO DI MESSINA Amministratore Delegato (Dott. P. Gucci)
---	--	--	---

GENERALE
INFRASTRUTTURE STRADALI OPERE CIVILI
VIABILITA' SECONDARIA
GENERALE - V-SN3 PISTA SAN FILIPPO
OPERE D'ARTE 3/4

REV.	DATA	DESCRIZIONE	REDATTO	VERIFICATO	APPROVATO
FO	20/06/2011	EMISSIONE FINALE	GIACOPPO	FLERES	BUIGLIO