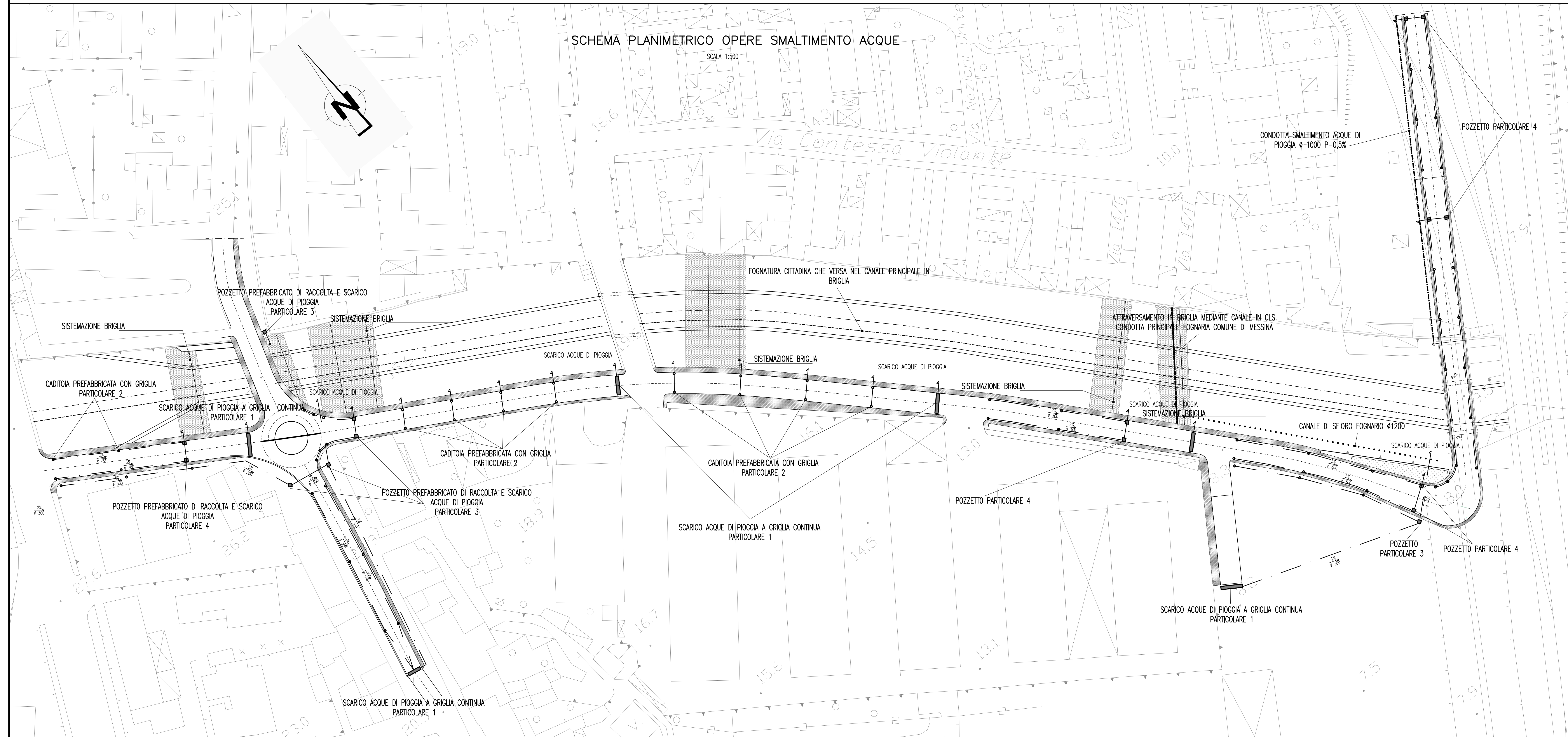
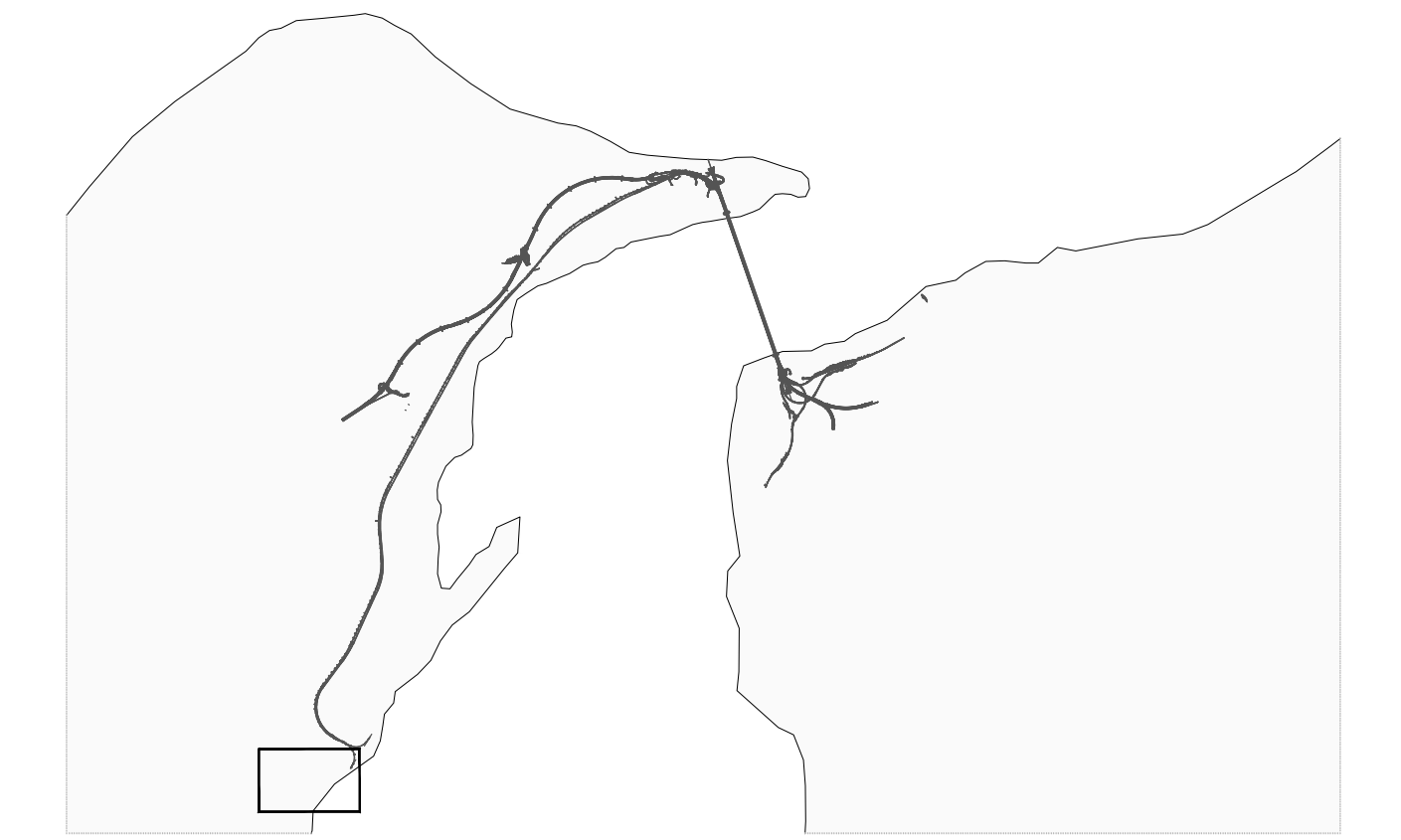


V-SN3 OPERE SMALTIMENTO ACQUE DI PIOGGIA

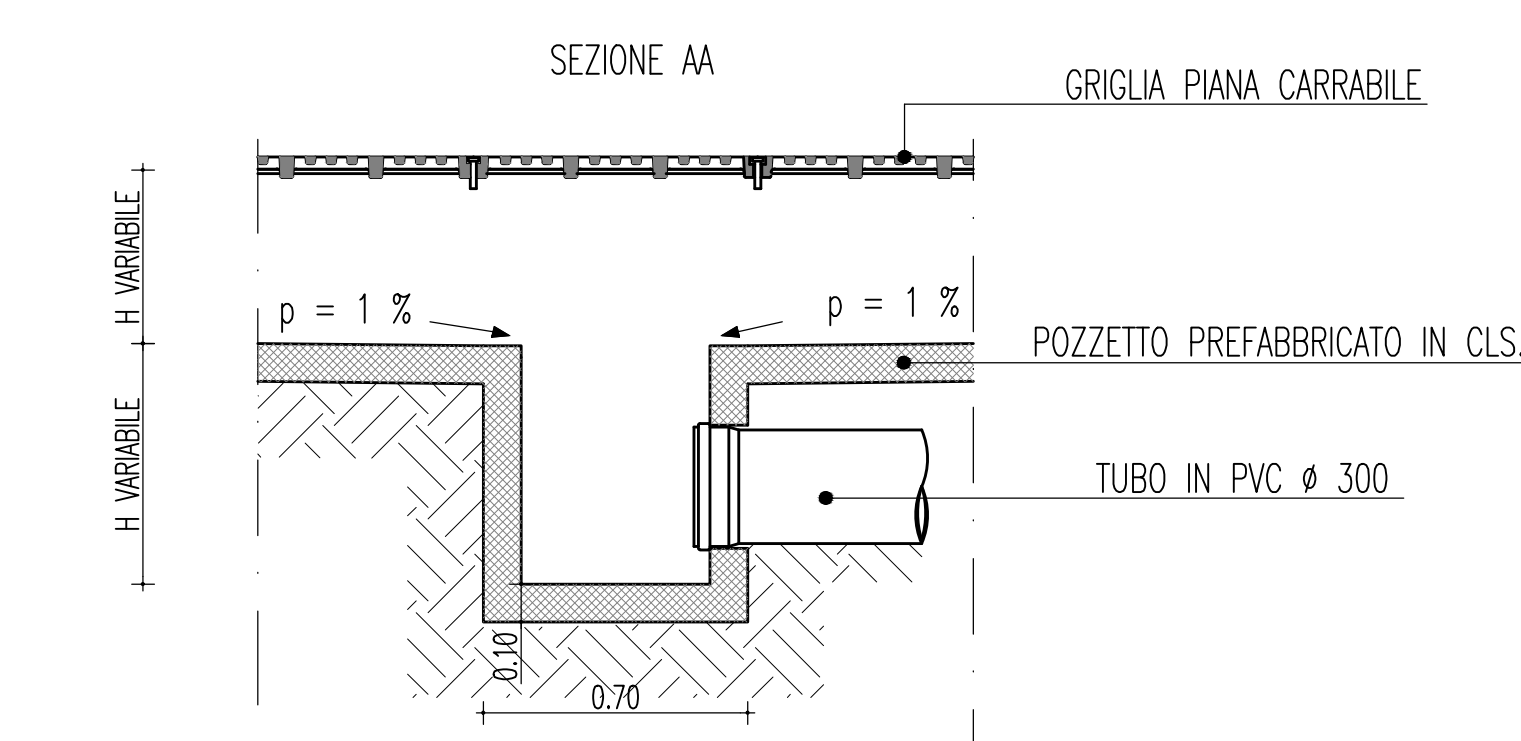
SCALA VARIE



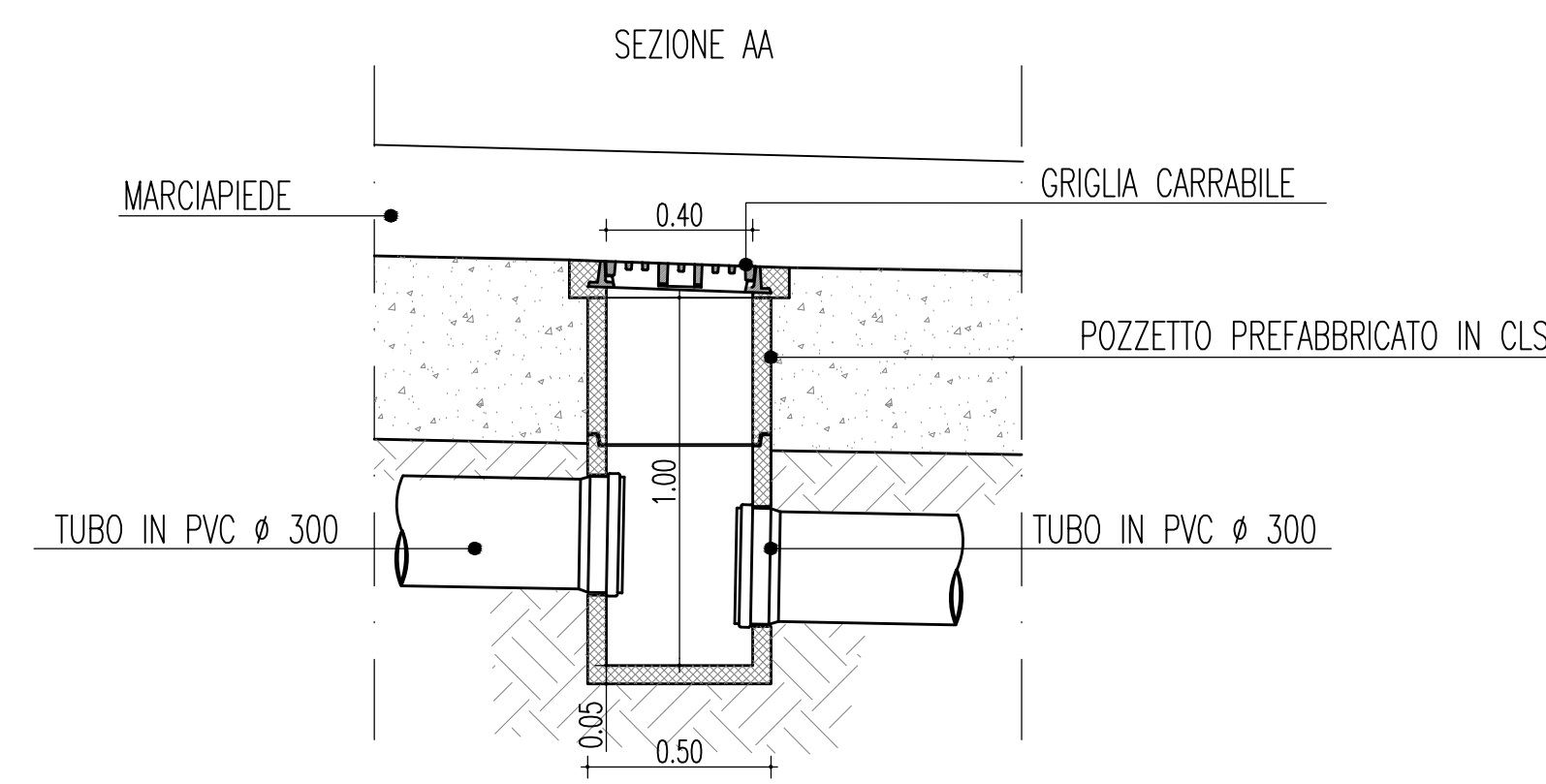
NOTE GENERALI



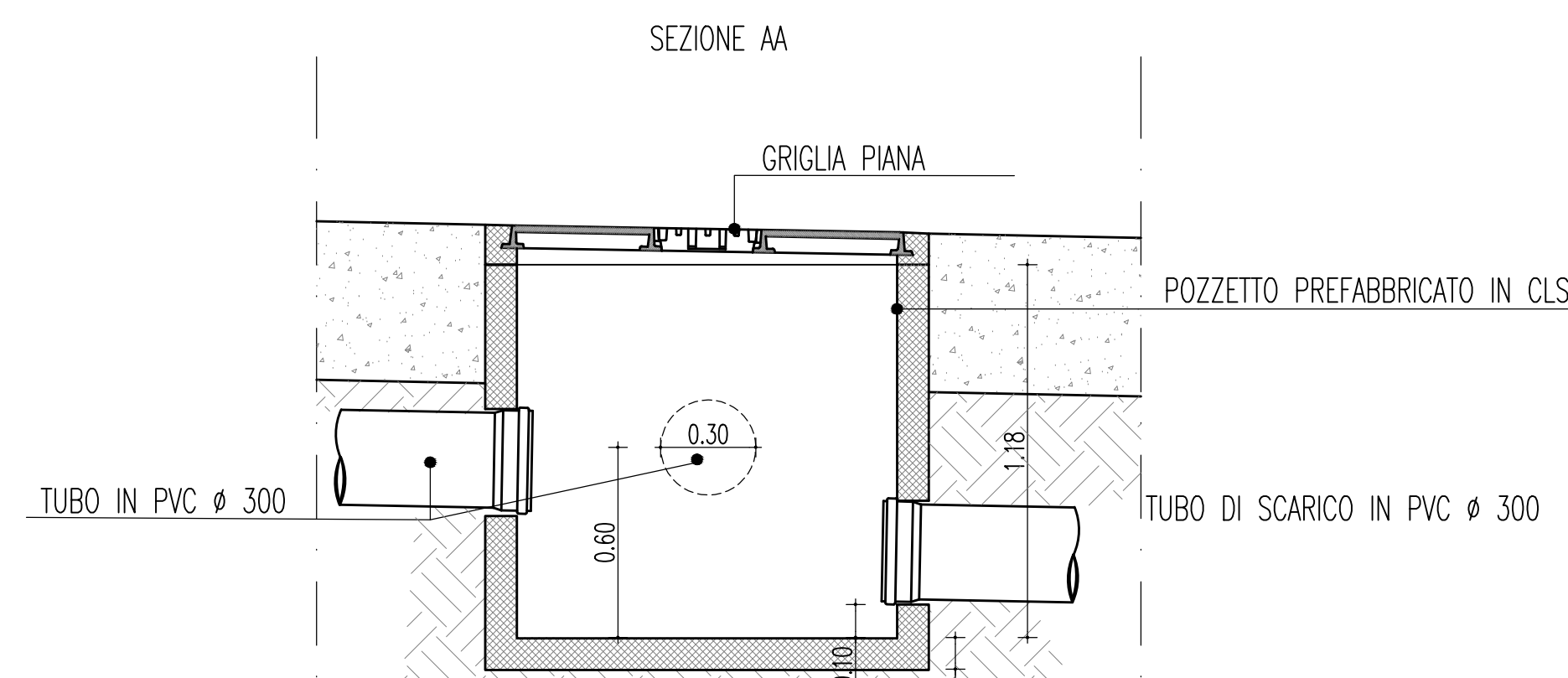
PARTICOLARE 1  
CADITOIA PREFABBRICATA A GRIGLIA CONTINUA CARRABILE  
SCALA 1:25



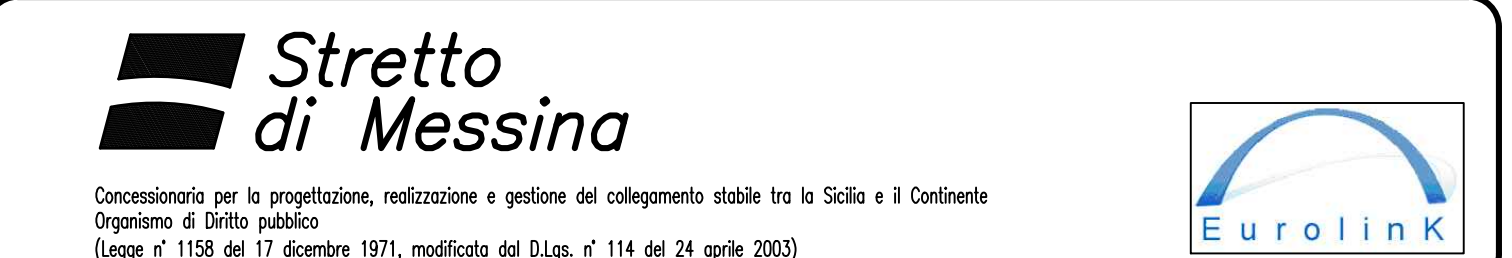
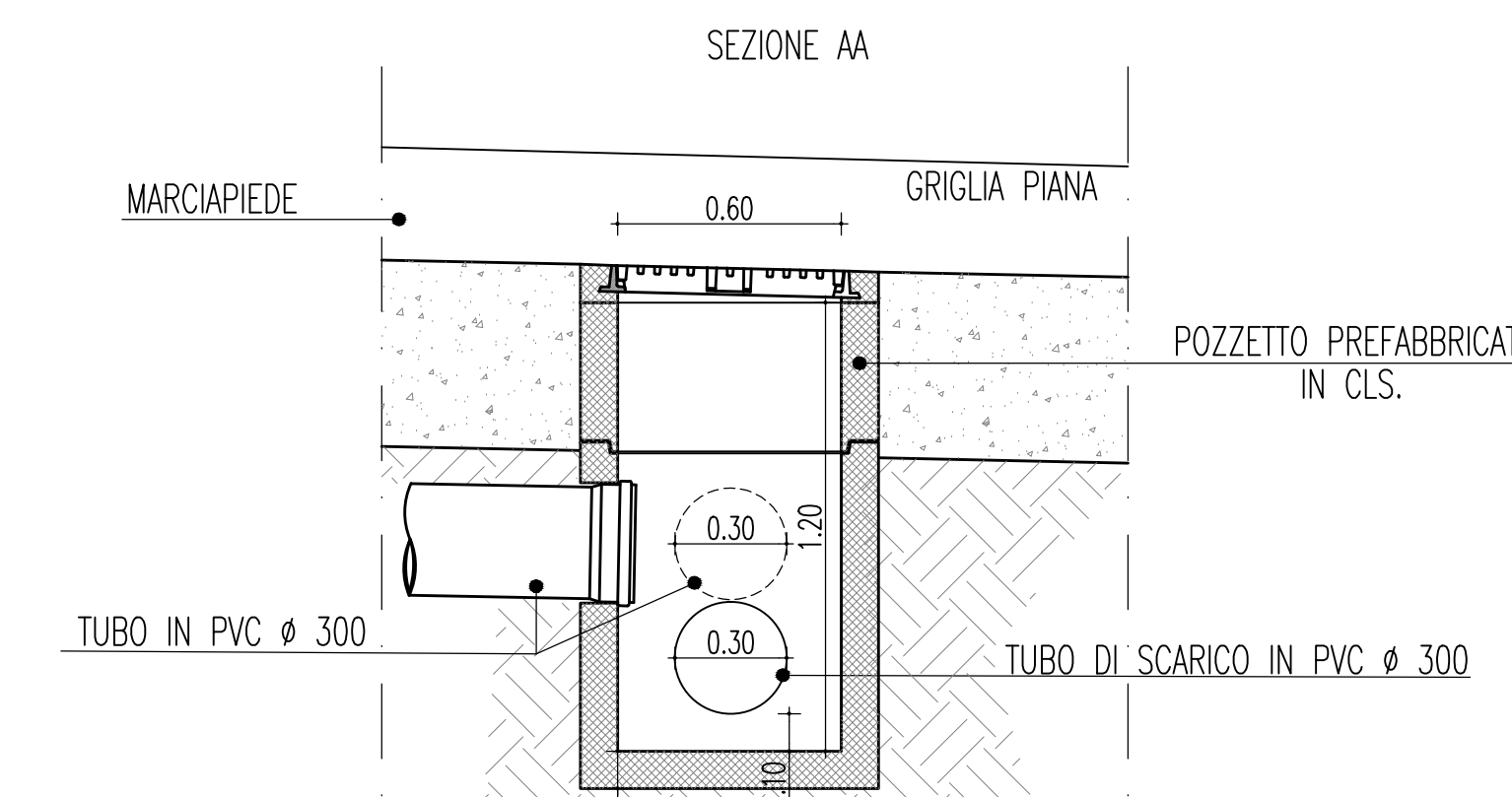
PARTICOLARE 2  
CADITOIA STRADALE PREFABBRICATA CON GRIGLIA CARRABILE  
SCALA 1:25



PARTICOLARE 3  
POZZETTO PREFABBRICATO DI RACCOLTA E SCARICO  
SCALA 1:25



PARTICOLARE 4  
POZZETTO PREFABBRICATO DI RACCOLTA E SCARICO  
CON GRIGLIA CARRABILE  
SCALA 1:25



PONTE SULLO STRETTO DI MESSINA  
PROGETTO DEFINITIVO

EUROLINK S.C.p.A.  
IMPREGLO S.p.A. (Mandataria)  
SOCIETA' ITALIANA PER CONDOTTE D'ACQUA S.p.A. (Mandatario)  
COOPERATIVA MURATORI E CEMENTISTI - C.M.C. di Ravenna Soc. Coop. a.r.l. (Mandatario)  
SACYR S.A.U. (Mandatario)  
ISHIKAWAJIMA - HARIMA HEAVY INDUSTRIES CO. Ltd. (Mandatario)  
A.C.I. S.C.P.A. - CONSORZIO STABILE (Mandatario)

IL PROGETTISTA Ing. F. Cavigliaro Ordine Ingegneri Messina n° 1110	IL CONTRAENTE GENERALE Project Manager (Ing. P.P. Marcheselli)	STRETTO DI MESSINA Direzione Generale e RUP Validazione (Ing. G. Timmenhelli)	STRETTO DI MESSINA Amministratore Delegato (Dott. P. Cucco)
---	--	--	---

GENERALE  
INFRASTRUTTURE STRADALI OPERE CIVILI  
VIABILITA' SECONDARIA  
GENERALE - V-SN3 PISTA SAN FILIPPO  
OPERE SMALTIMENTO ACQUE DI PIOGGIA

REV.	DATA	DESCRIZIONE	REDATTO	VERIFICATO	APPROVATO
FO	20/06/2011	EMISSIONE FINALE	PELLICANO	PERILLO	BUZZOLO