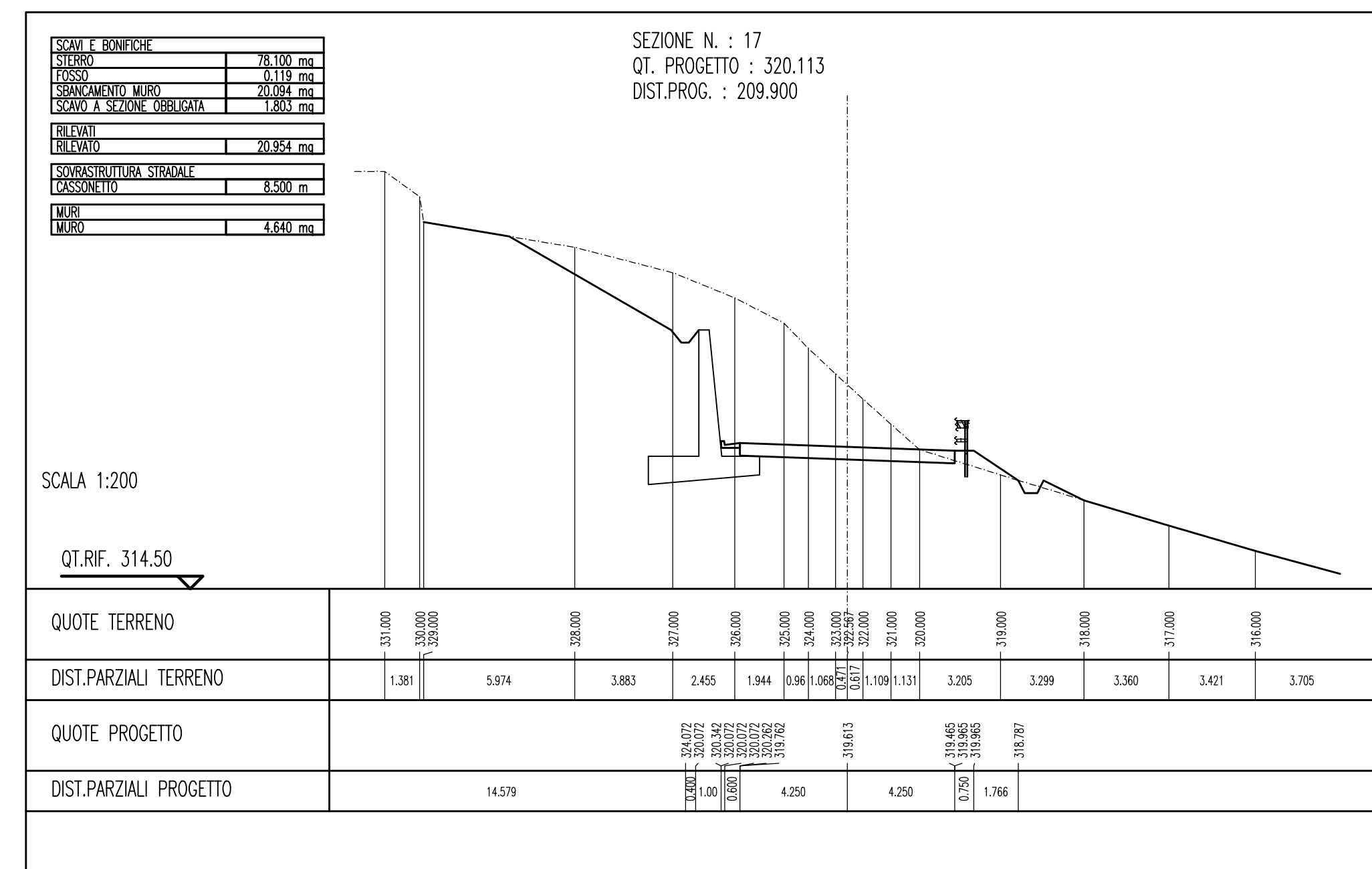
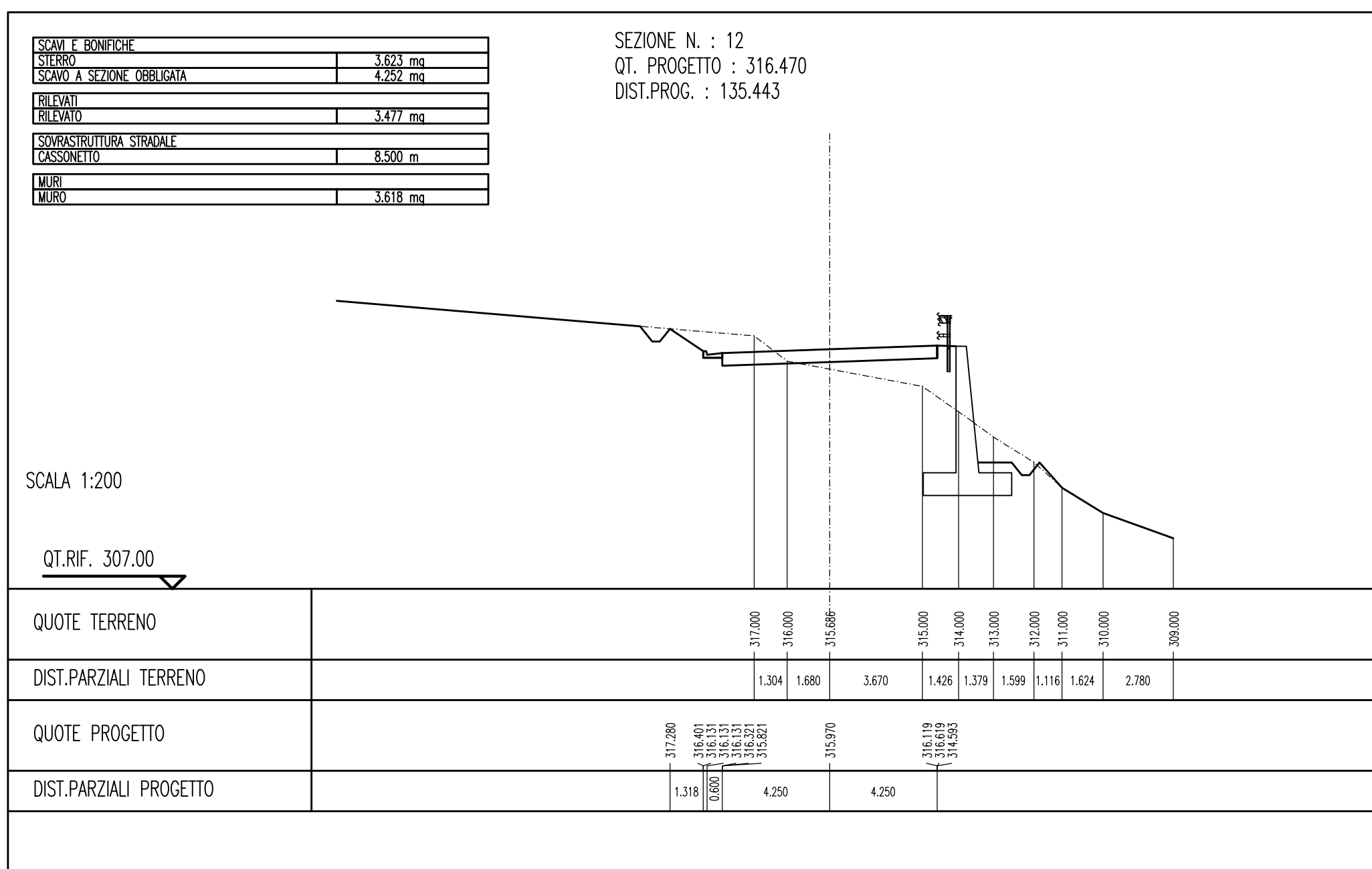
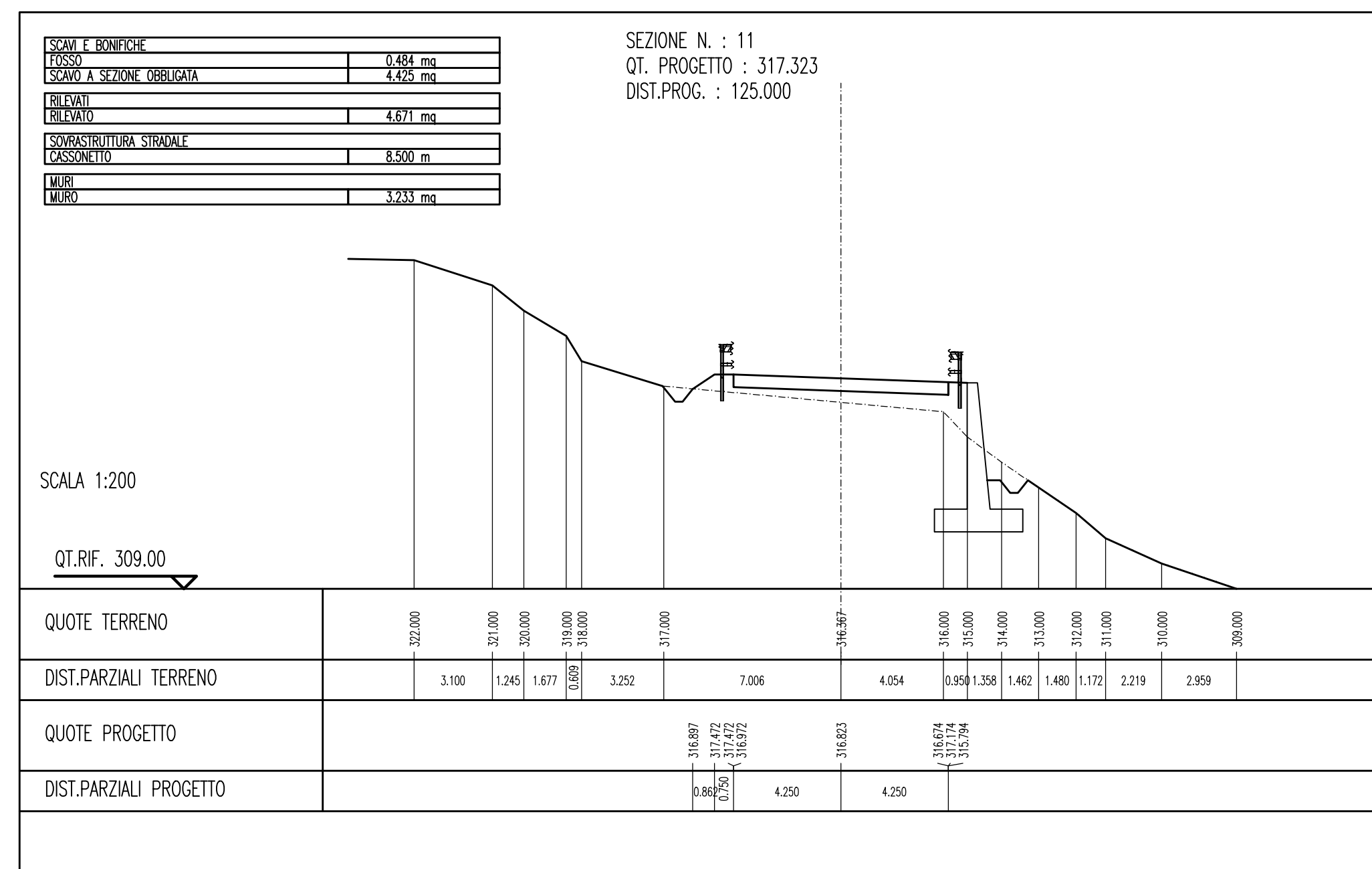
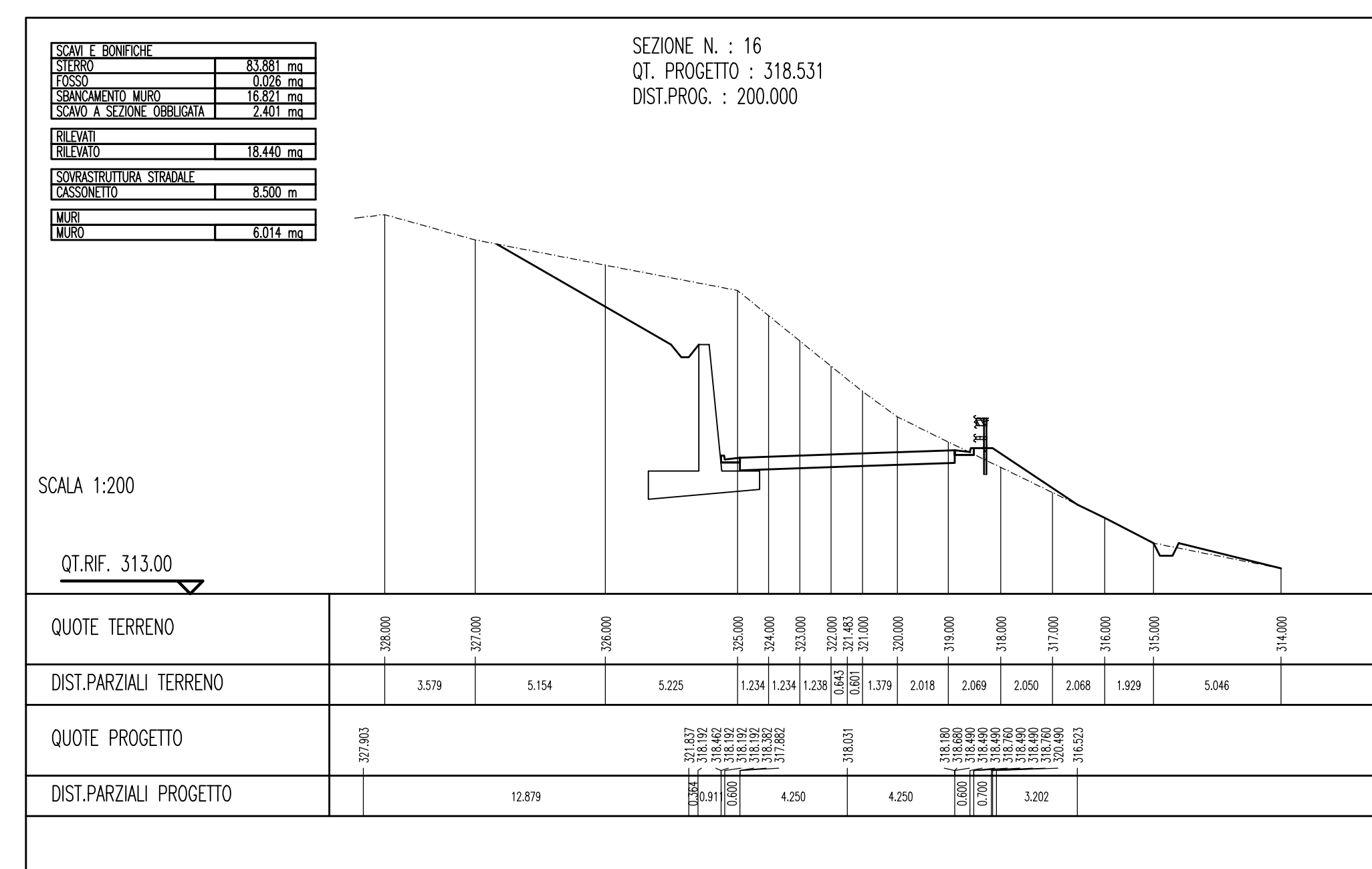
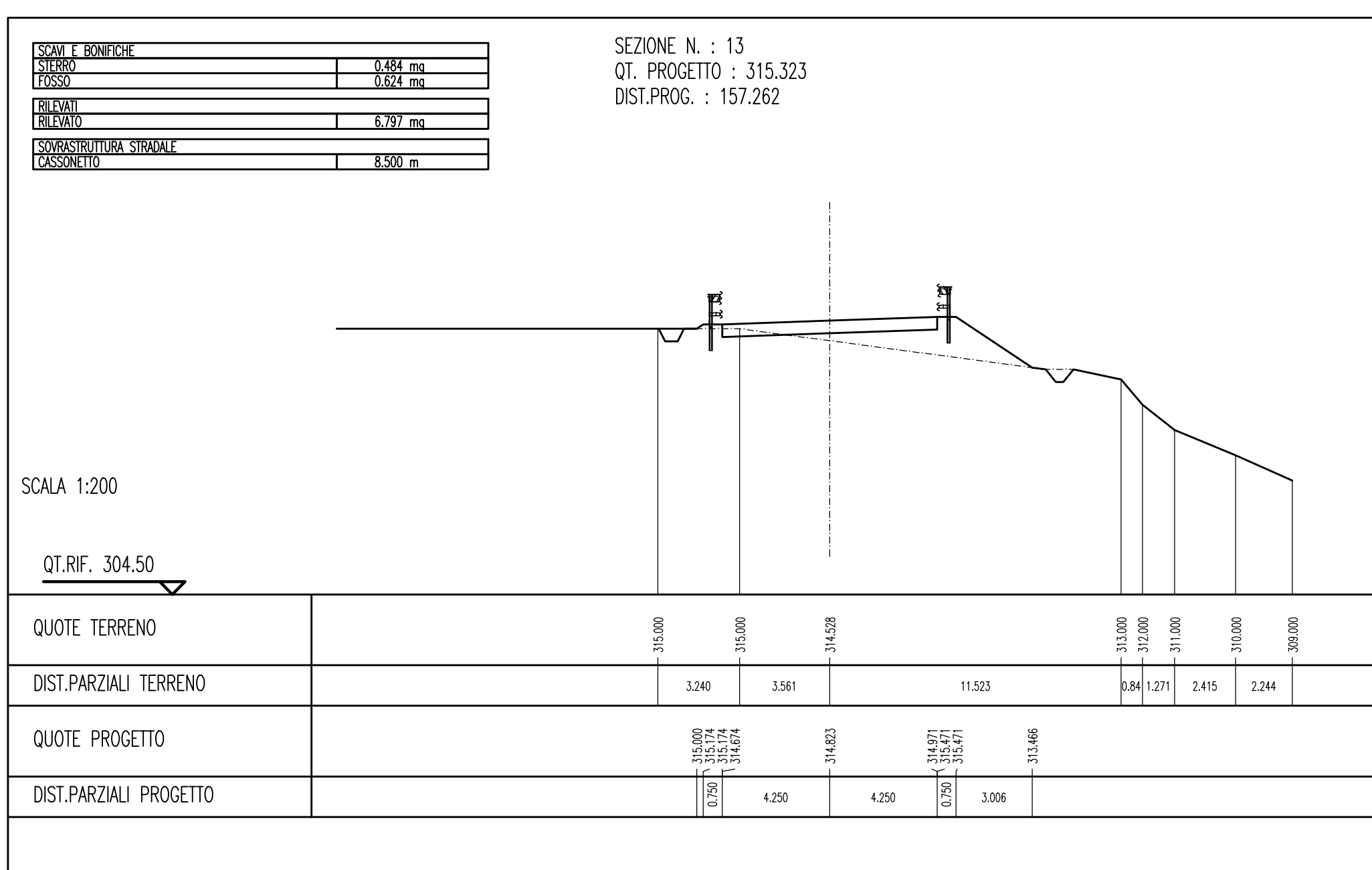
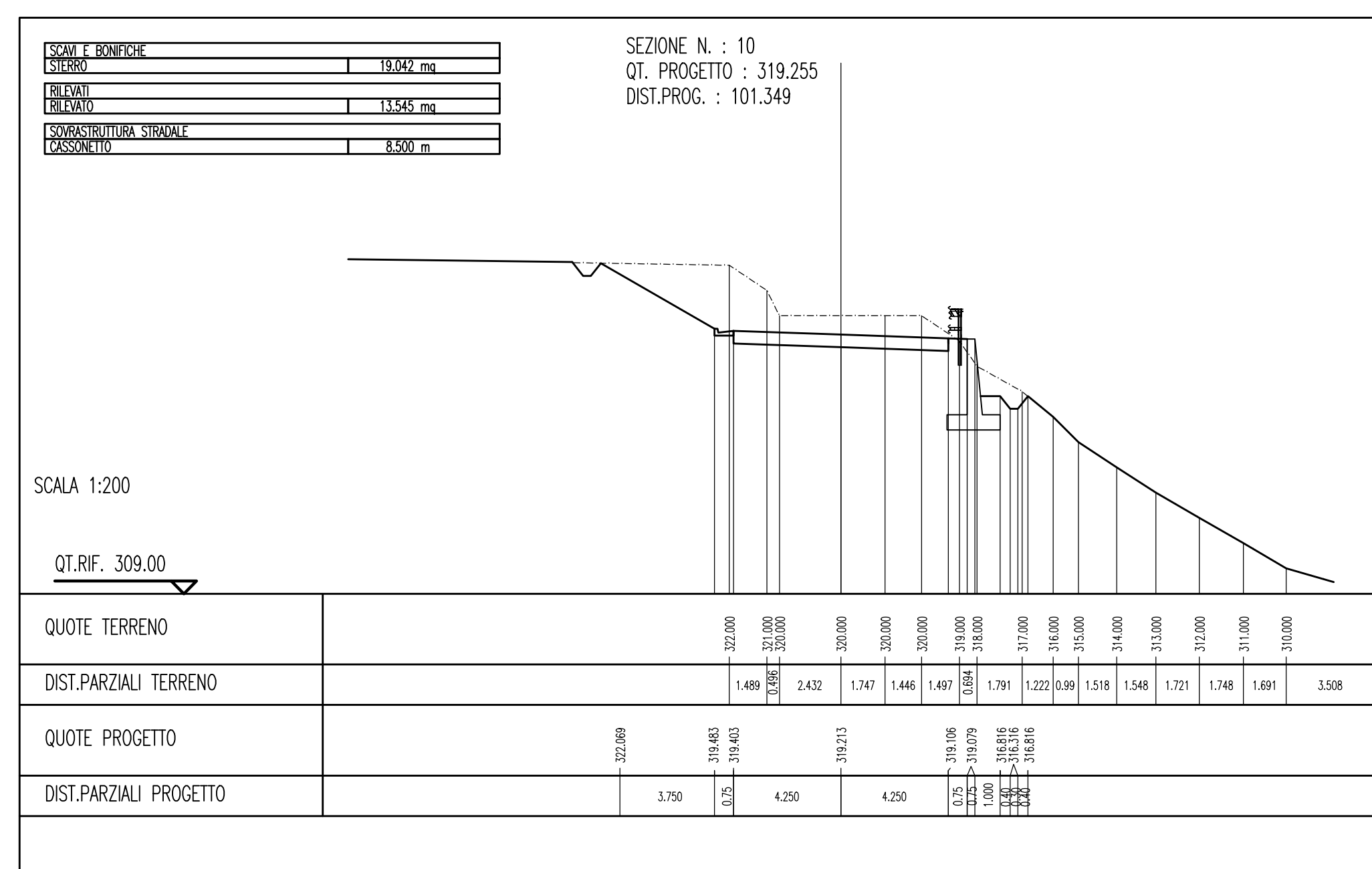
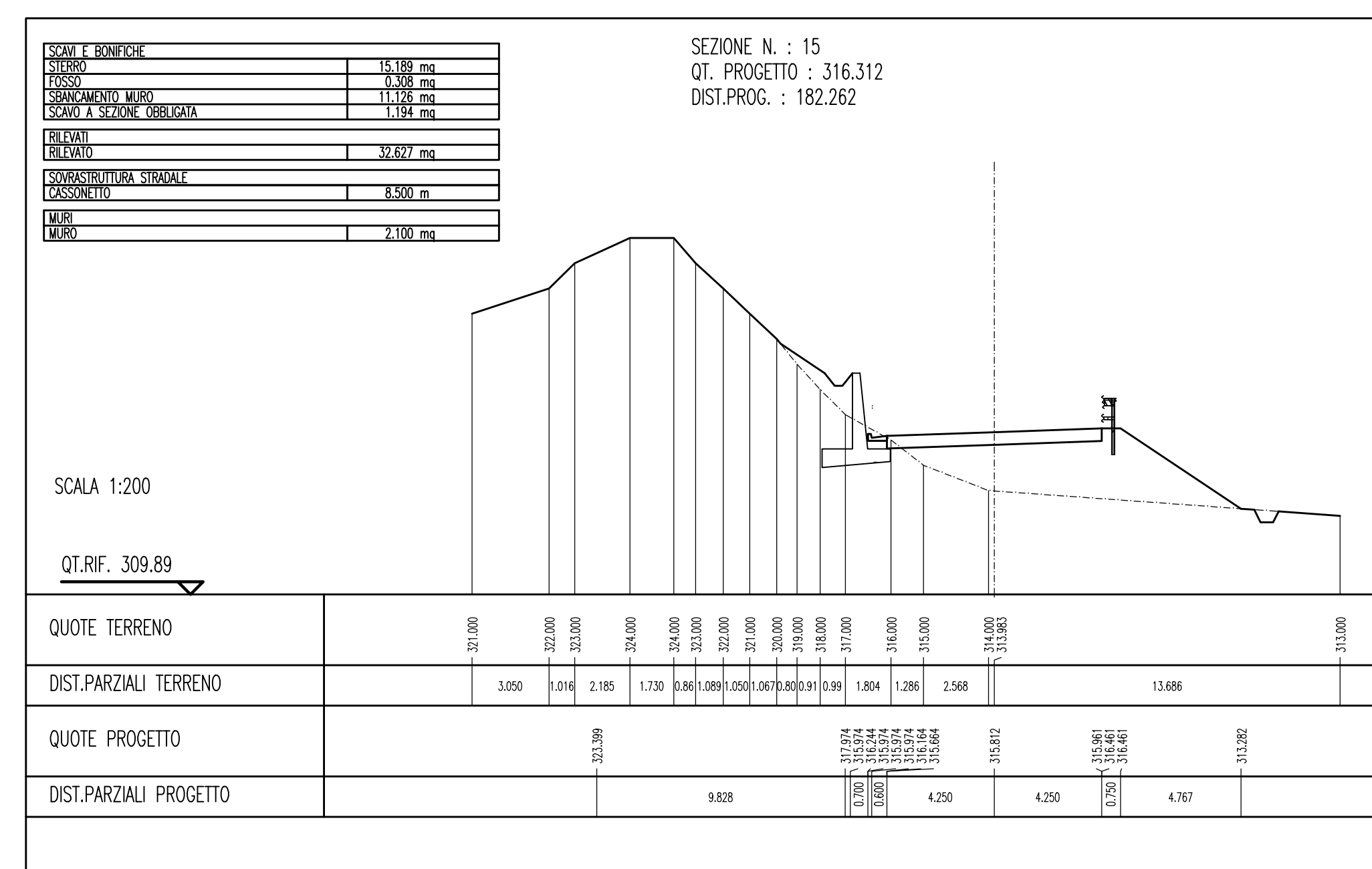
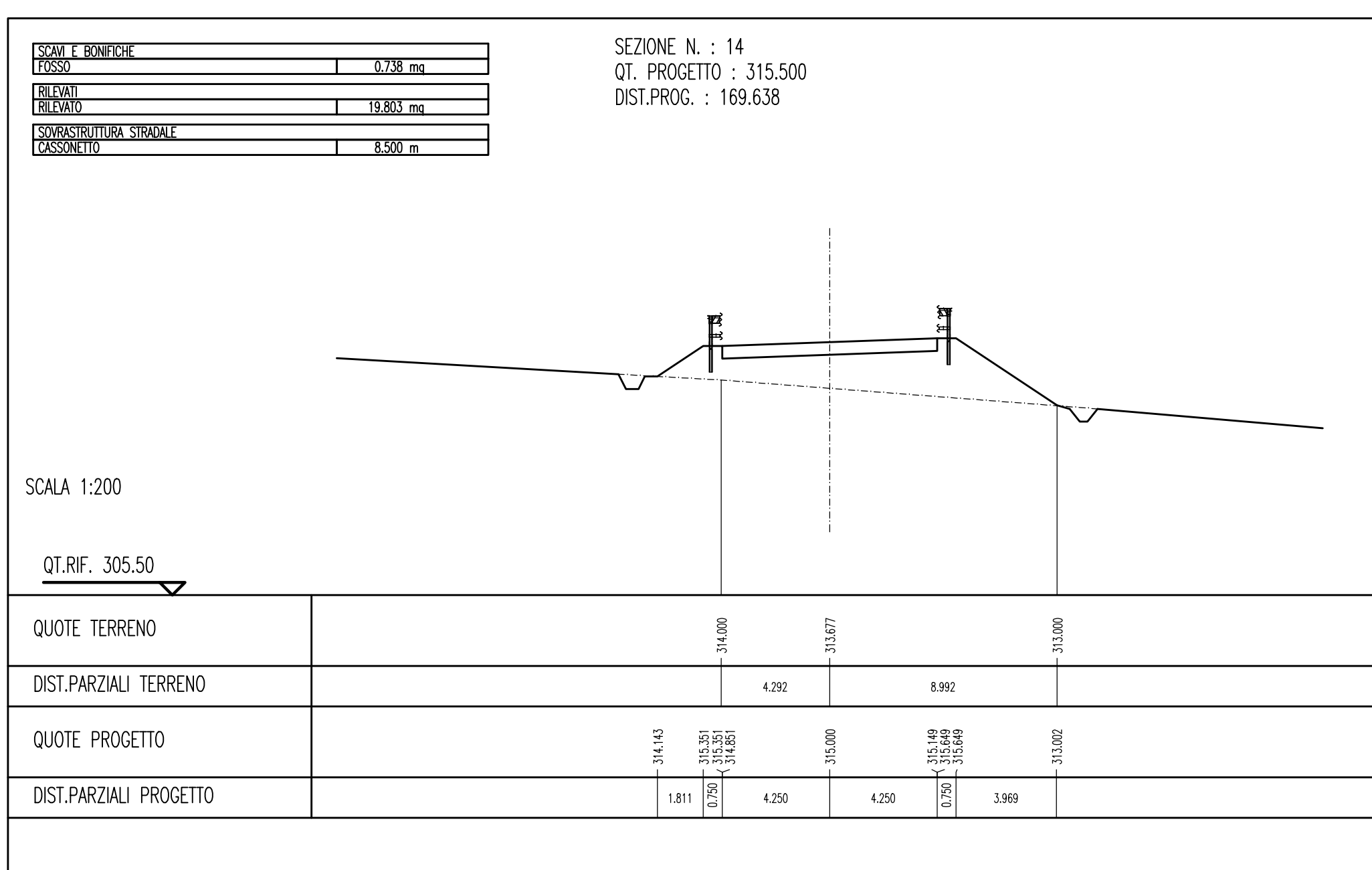
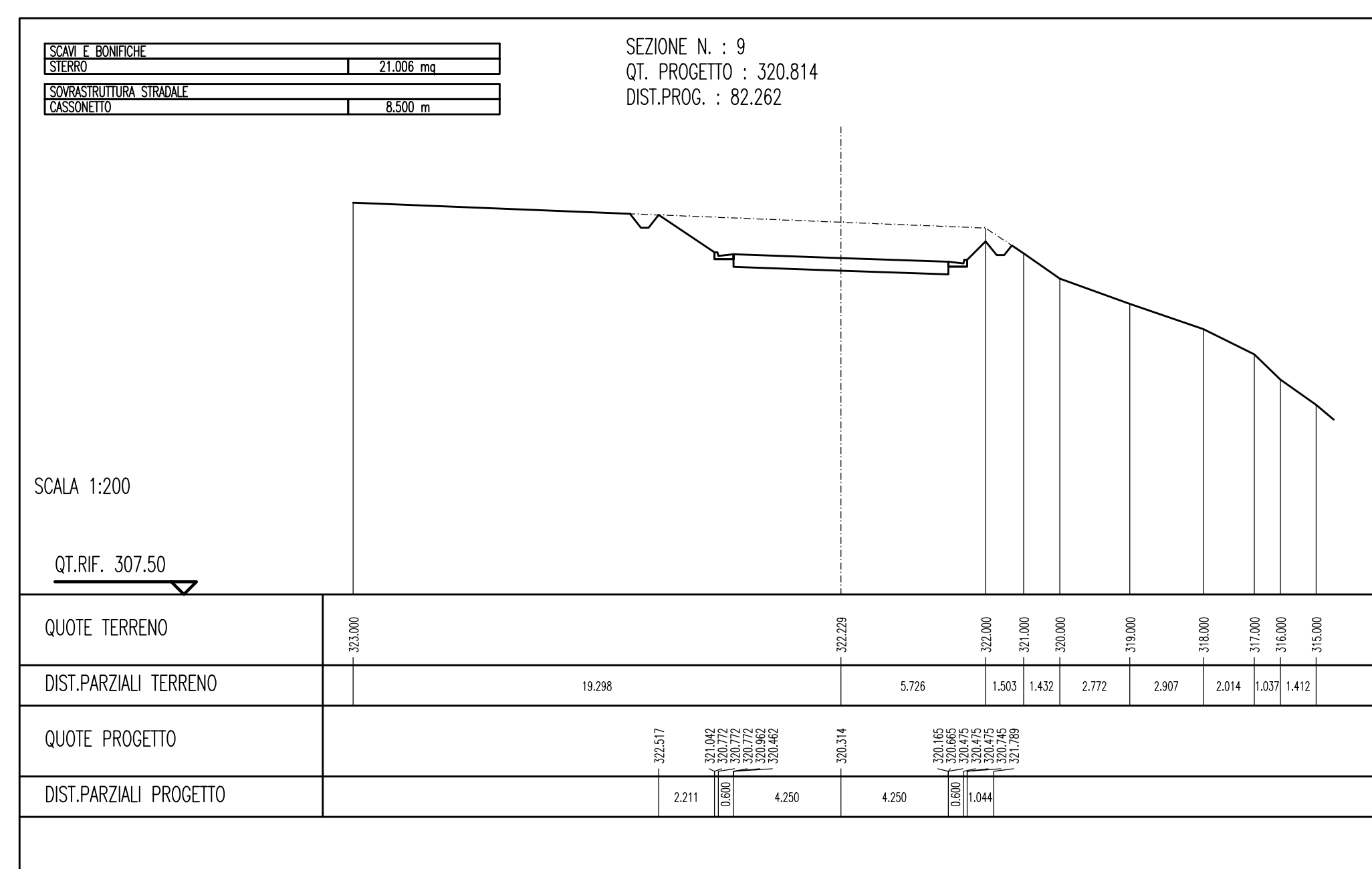
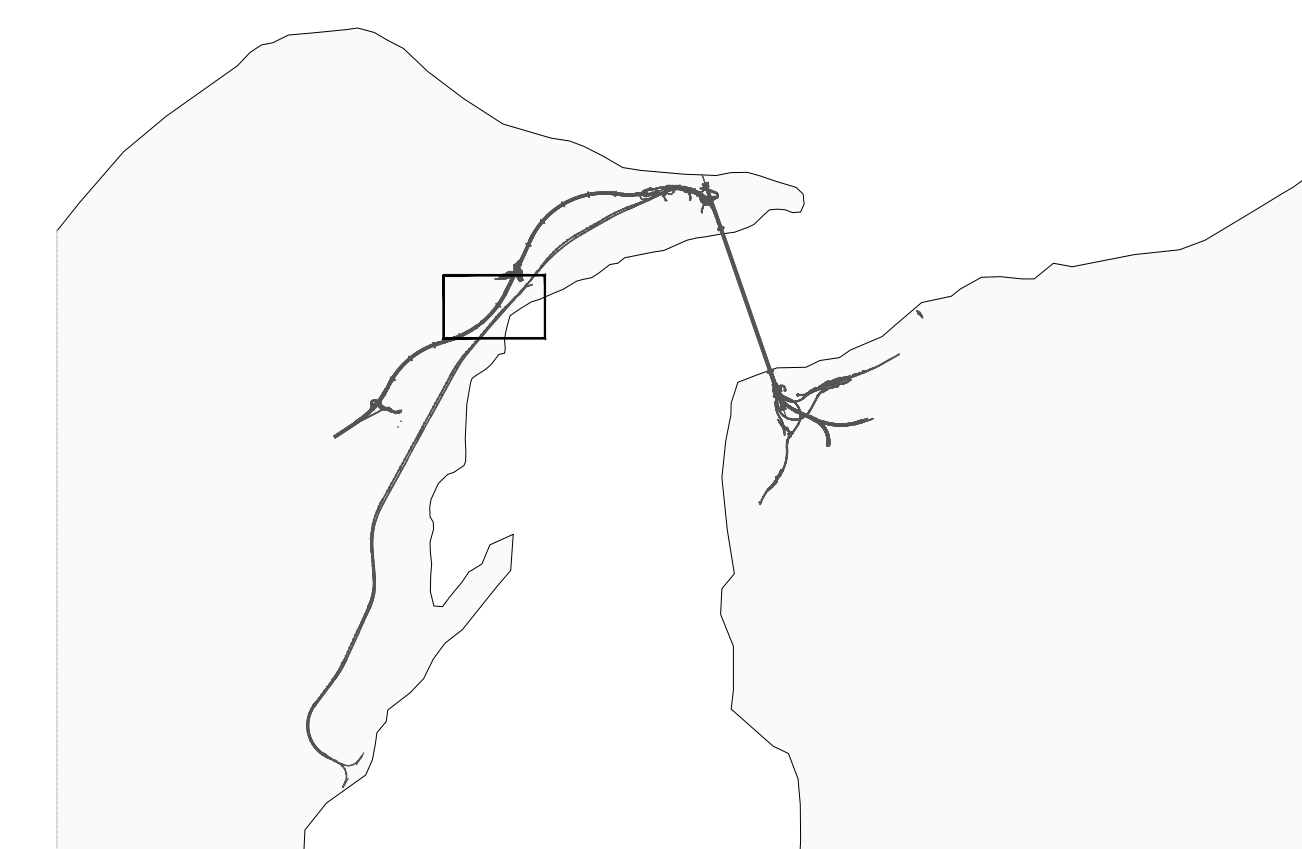


P-SN5 – SEZIONI TRASVERSALI 23/25

SCALA 1:200

TRATTO 2

NOTE GENERALI



Stretto di Messina
 Concorsuale per la progettazione, redazione e gestione del collegamento stradale tra lo Stretto e il Corfoglio
 Operatore: G. Sitta, 2006 (Legge n. 1158 del 17 dicembre 1971, modificato dal D.Lgs. n. 114 del 24 aprile 2003)

PONTE SULLO STRETTO DI MESSINA
 PROGETTO DEFINITIVO

EUROLINK S.C.p.A.
 IMPREGILO S.p.A. (Mandatario)
 SOCIETA' ITALIANA PER CONDOTTE D'ACQUA S.p.A. (Mandatario)
 COOPERATIVA MURATORI E CEMENTISTI - C.M.C. di Ravenna Soc. Coop. a.r.l. (Mandatario)
 SACIVR S.A.U. (Mandatario)
 ISHIKAWAJIMA - HARIMA HEAVY INDUSTRIES CO. Ltd (Mandatario)
 A.C.I. S.C.P.A. - CONSORZIO STABILE (Mandatario)

IL PROGETTISTA Dott. Ing. F. Cavallaro Ordine Ingegneri Messina n° 1110	IL CONTRAENTE GENERALE Project Manager Ing. P.P. Marchesini	STRETTO DI MESSINA Direttore Generale e Resp. Volontarie Ing. G. Fiammenghi	STRETTO DI MESSINA Amministratore Delegato (Dott. P. Ciucci)
--	---	--	--

GENERALE SS0921_F0
 INFRASTRUTTURE STRADALI OPERE CIVILI
 VIABILITA' SECONDARIA
 GENERALE - P-SN5 COLLEGAMENTO STRADALE MILITARE CAMPO ITALIA
 P-SN5 - SEZIONI TRASVERSALI 23/25

REV. F0	DATA 20/05/2011	DESCRIZIONE EMISSIONE FINALE	REDATTO PELLICANO	VERIFICATO PERILLO	APPROVATO RUGGIO	SCALA 1:200
---------	-----------------	------------------------------	-------------------	--------------------	------------------	-------------