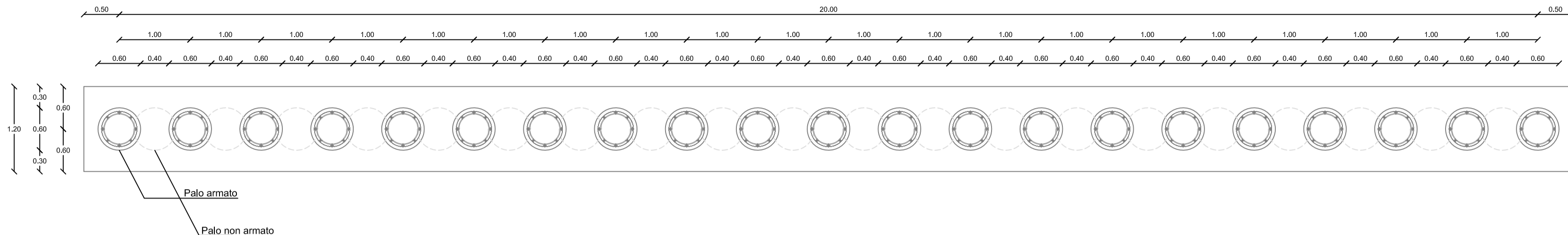
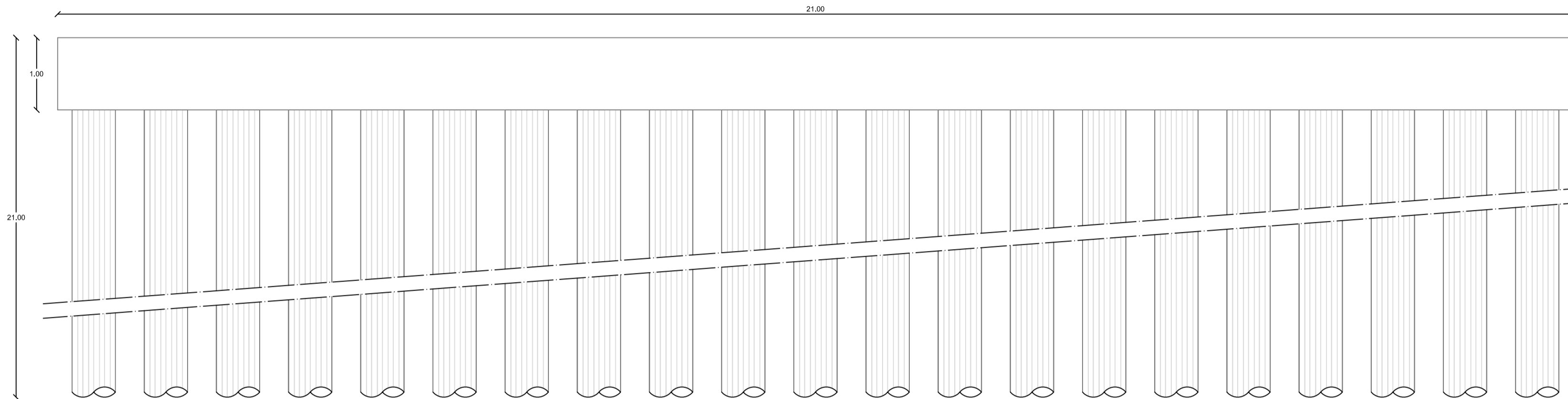


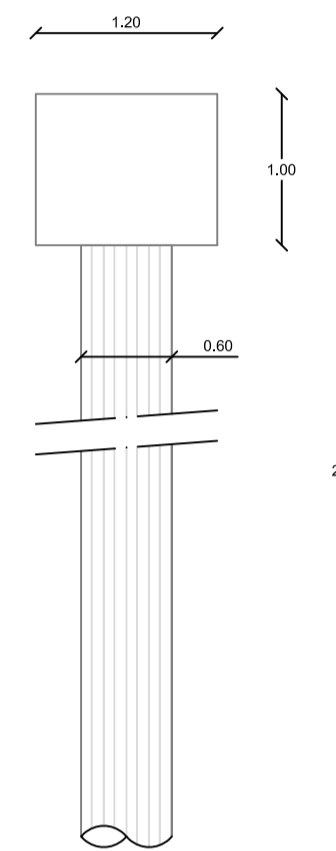
PIANTA PALIFICATA PROVVISORIALE



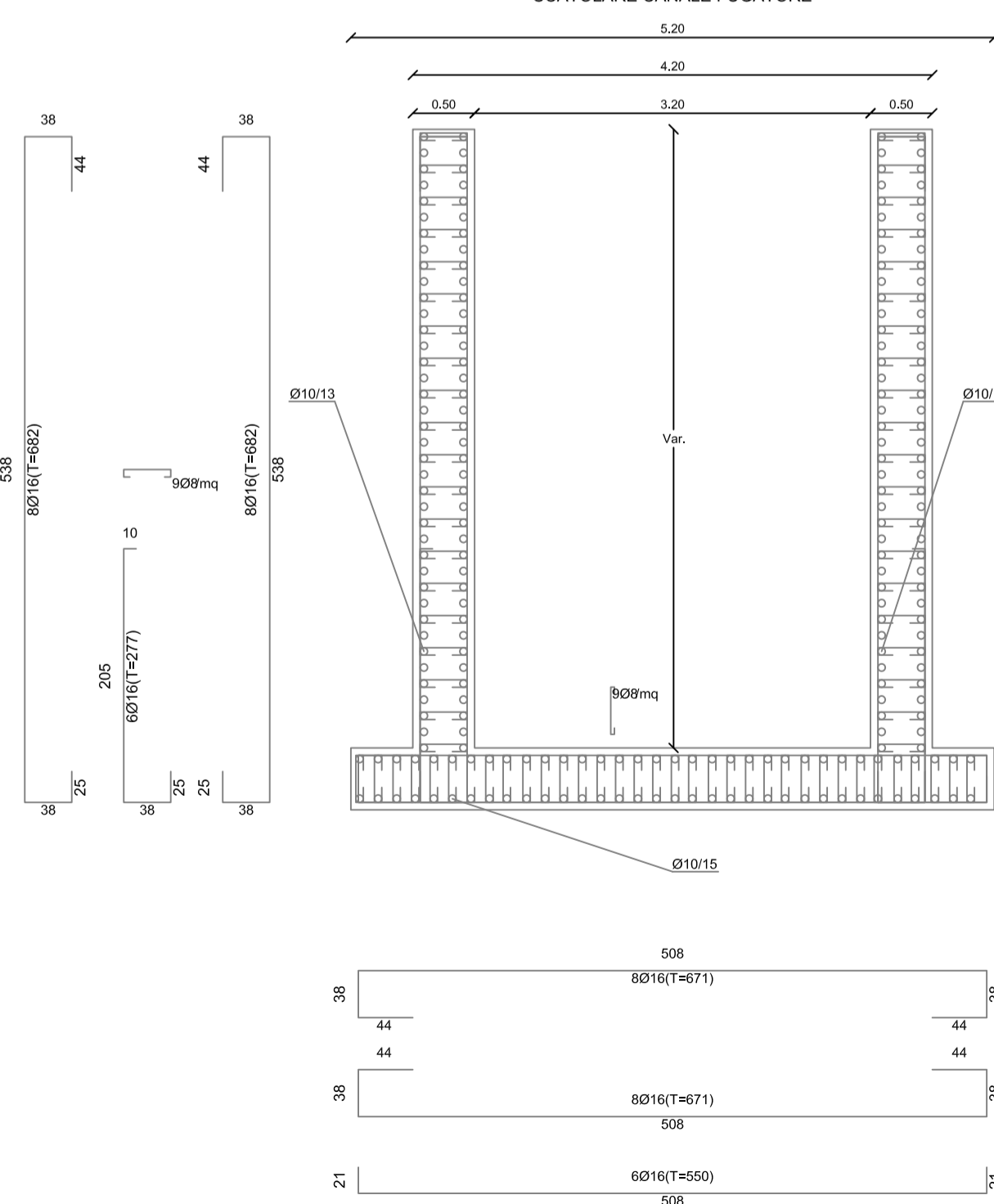
PROSPETTO PALIFICATA PROVVISORIALE



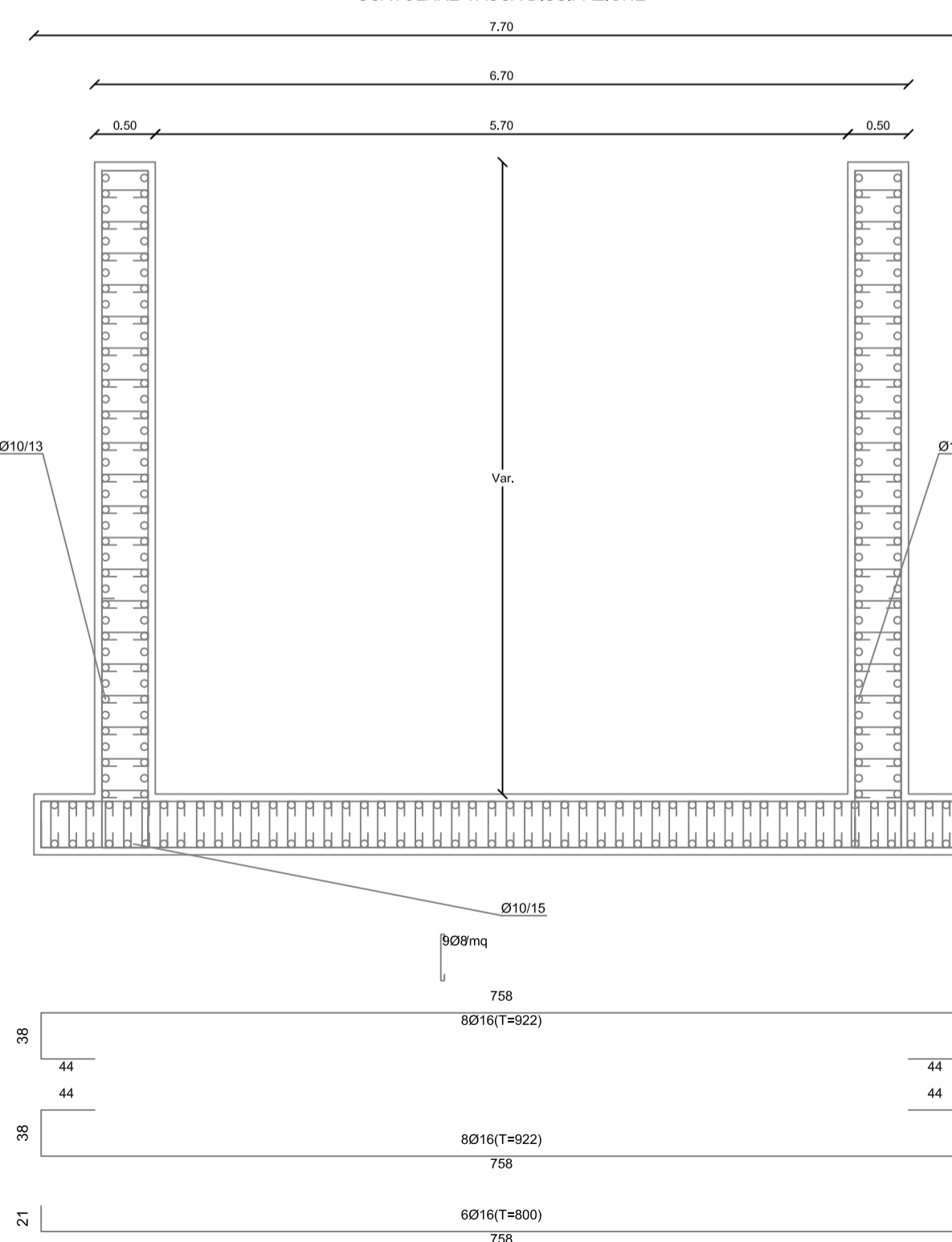
SEZIONE PALIFICATA PROVVISORIALE



SCATOLARE CANALE FUGATORE



SCATOLARE VASCA DISSIPAZIONE



Regione Toscana



Provincia di Firenze



Comune di Montelupo Fiorentino



Interventi per il declassamento della diga di Sammontana nel
Comune di Montelupo Fiorentino (FI)

PROGETTO PRELIMINARE

CODICE:

EG.05

ELABORATO:

Particolari strutturali

SCALA

1:50

WEST Systems

West Systems s.r.l. divisione PHYSIS
- Ingegneria per l'ambiente
Viale Donato Giannotti, 24 - 50126 - FI
Tel. 055 461429 / 055 4684253
Fax. 055 0460426
Email. info@westsystems.com
Pec. amministrazione@pec.westsystems.it

PROGETTISTA:

Ing. David Settesoldi

COLLABORATORI TECNICI:

Ing. Michele Catella
Geom. Daniele Natali

COMMITTENTE:

Dott. Matteo Dzieduszycki
Via di Sammontana, 8
50056 Montelupo F.no (FI)

02					
01					
00	PRIMA EMISSIONE	16/07/2018	Geom. Daniele Natali	Ing. Michele Catella	Ing. David Settesoldi
REV.	DESCRIZIONE	DATA	REDATTO	VERIFICATO	APPROVATO
REVISIONE			DATA		
00			16/07/2018		