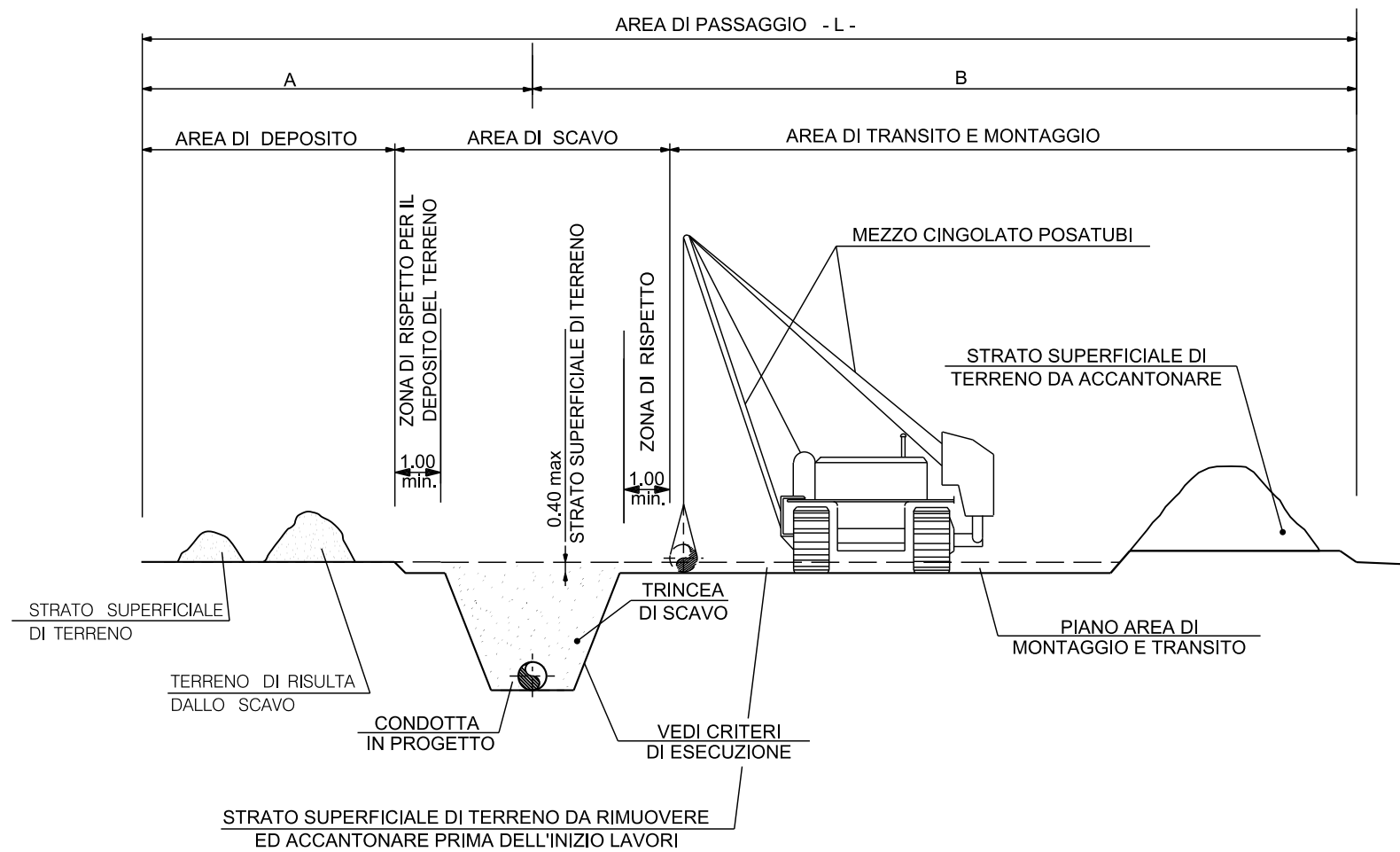


N° DOCUMENTO	DESCRIZIONE
ST-D-001	ELENCO DISEGNI TIPOLOGICI
ST-D-002	AREA DI PASSAGGIO NORMALE / RISTRETTA
ST-D-003	AREA DI PASSAGGIO CON INVERSIONE DI PISTA
ST-D-004	AREA DI PASSAGGIO IN PERCORRENZA DI STRADE
ST-D-005	SEZIONE TIPO DELLO SCAVO E NASTRO DI AVVERTIMENTO
ST-D-006	LETTO DI POSA; SOTTOFONDO E COPERTURA
ST-D-007	CAVO TELECOMUNICAZIONI; CONDIZIONI DI POSA
ST-D-008	CONTENIMENTO DELLE PARETI DI SCAVO CON PALANCOLE TIPO 'LARSSEN'
ST-D-009	CONTENIMENTO DELLE PARETI DI SCAVO CON SBADACCHI METALLICI
ST-D-010	DEPRESSIONE DELLA FALDA CON WELL POINT
ST-D-011	POSTAZIONE DI SPINTA E/O DI RECUPERO PER TRIVELLAZIONI CON PALANCOLATO METALLICO INFISSO
ST-D-012	POSTAZIONE DI SPINTA E/O DI RECUPERO PER TRIVELLAZIONI CON PALANCOLATO METALLICO INFISSO E TELAI DI CONTRASTO
ST-D-014	ATTRAVERSAMENTO TIPO DI STRADE DI CATEGORIA C/D
ST-D-015	ATTRAVERSAMENTO TIPO DI CORSI D'ACQUA PRINCIPALI
ST-D-016	ATTRAVERSAMENTO TIPO DI CORSI D'ACQUA MINORI A CIELO APERTO
ST-D-017	ATTRAVERSAMENTO TIPO DI CORSI D'ACQUA MINORI TRIVELLATI
ST-D-018	ATTRAVERSAMENTO TIPO DI FOSSI DI SCOLO PRIVATI E SCOLINE
ST-D-019	ATTRAVERSAMENTO TIPO DI ACQUEDOTTI METALLICI (ESCLUSI QUELLI PER IRRIGAZIONE)
ST-D-020	ATTRAVERSAMENTO TIPO DI ACQUEDOTTI METALLICI PER IRRIGAZIONE
ST-D-021	ATTRAVERSAMENTO TIPO DI CONDOTTE DI TRASPORTO PER OSSIGENO ED ALTRI FLUIDI DI PARTICOLARI PERICOLOSITA'
ST-D-022	ATTRAVERSAMENTO TIPO DI CAVI ELETTRICI O DI TELECOMUNICAZIONE IN CONTENITORE PER CAVI
ST-D-023	ATTRAVERSAMENTO TIPO DI CAVI ELETTRICI O DI TELECOMUNICAZIONE PRIVI DI CONTENITORE
ST-D-024	ATTRAVERSAMENTO TIPO DI GASDOTTI, OLEODOTTI E CONDOTTE DI TRASPORTO PER GPL E GNL
ST-D-025	ATTRAVERSAMENTO TIPO DI FOGNATURE E CANALI COPERTI PER LA LUNGHEZZA => 30 m
ST-D-026	ATTRAVERSAMENTO TIPO DI CONDOTTA ESISTENTE PER I MEZZI OPERATIVI DI CANTIERI
ST-D-027	PARTICOLARI DI MONTAGGIO TUBO DI SFIATO DN 80
ST-D-028	CURVE OTTENUTE IN LINEA R=40DN
ST-D-029	CURVE AMMISSIBILI IN LINEA CON CURVATURA ELASTICA
ST-D-030	CURVE OTTENUTE IN OFFICINA R=7DN
ST-D-031	OPERE DI CONTENIMENTO - FASCINATE
ST-D-032	OPERE DI CONTENIMENTO - PALIZZATE
ST-D-033	OPERE DI DRENAGGIO - LETTO DI POSA DRENANTE
ST-D-034	OPERE DI DRENAGGIO - TRINCEA DRENANTE LATO CONDOTTA
ST-D-035	SISTEMAZIONI IDRAULICHE - CANALETTE IN TERRA E/O PIETREME
ST-D-036	SISTEMAZIONI IDRAULICHE - FOSSO PRESIDATO CON LEGNAME
ST-D-037	OPERE A VERDE - MESSA A DIMORA DI TALEE IN OPERE DI CONTENIMENTO O IDRAULICHE
ST-D-038	OPERE A VERDE - MESSA A DIMORA DI TALEE IN SPECIE ARBOREE ED ARBUSTIVE E RECINZIONI A GRUPPO
ST-D-039	OPERE COMPLEMENTARI - SEZIONI TIPO PER STRADE DI ACCESSO AGLI IMPIANTI
ST-D-040	OPERE COMPLEMENTARI - LASTRONE DI PROTEZIONE IN C.A.
ST-D-041	OPERE COMPLEMENTARI - CUNICOLO IN CALCESTRUZZO CON ARMATURA REALIZZATO IN OPERA SU CANALETTA SAGOMATA IN PLASTICA
ST-D-042	OPERE COMPLEMENTARI - ARMADIO DI CONTROLLO IN VETRORESINA
ST-D-043	OPERE COMPLEMENTARI - TIPOICO PER CARTELLO SEGNALE
ST-D-044	OPERE COMPLEMENTARI - PAVIMENTAZIONE AREE IMPIANTI IN MASSELLI AUTOBLOCCANTI DRENANTI
ST-D-045	OPERE COMPLEMENTARI - ELEMENTI PREFABBRICATI IN C.A.
ST-D-046	FASCE DI SERVITU'
ST-D-047	RINTERRO E MATERIALI PER L'ESECUZIONE DEL RINTERRO
ST-D-048	OPERE COMPLEMENTARI - EDIFICIO USO TELECOMANDO E TELEMISURE TIPO B3 (IN CEMENTO ARMATO)
ST-D-049	OPERE COMPLEMENTARI - EDIFICIO USO TELECOMANDO E TELEMISURE TIPO B5 (IN CEMENTO ARMATO)

INDICE	DATA	REVISIONI	ELABORATO	VERIFICATO	APPROVATO
0	24-03-2020	EMISSIONE PER PERMESSI	D.CIMADORO	G.CANNITO	V.FORLIVESI O.CORDA
PROPRIETARIO 			PROGETTISTA  Rif. TPIDL: 080643C001/IVI-STC-3201-001 TECHNIP ITALY DIREZIONE LAVORI S.p.A.		
Progetto: METANIZZAZIONE SARDEGNA - TRATTO SUD METANODOTTO ALLACCIAMENTO IVI PETROLIFERA DN 400 (16") DP 75 bar			Dis. ST-D-001 Fg. 1 di 1 Comm. NR/14327/R-L10		
ELENCO DISEGNI TIPOLOGICI			Sostituisce il Sostituito dal		

TRATTI NON IN PARALLELISMO CON I METANODOTTI ESISTENTI

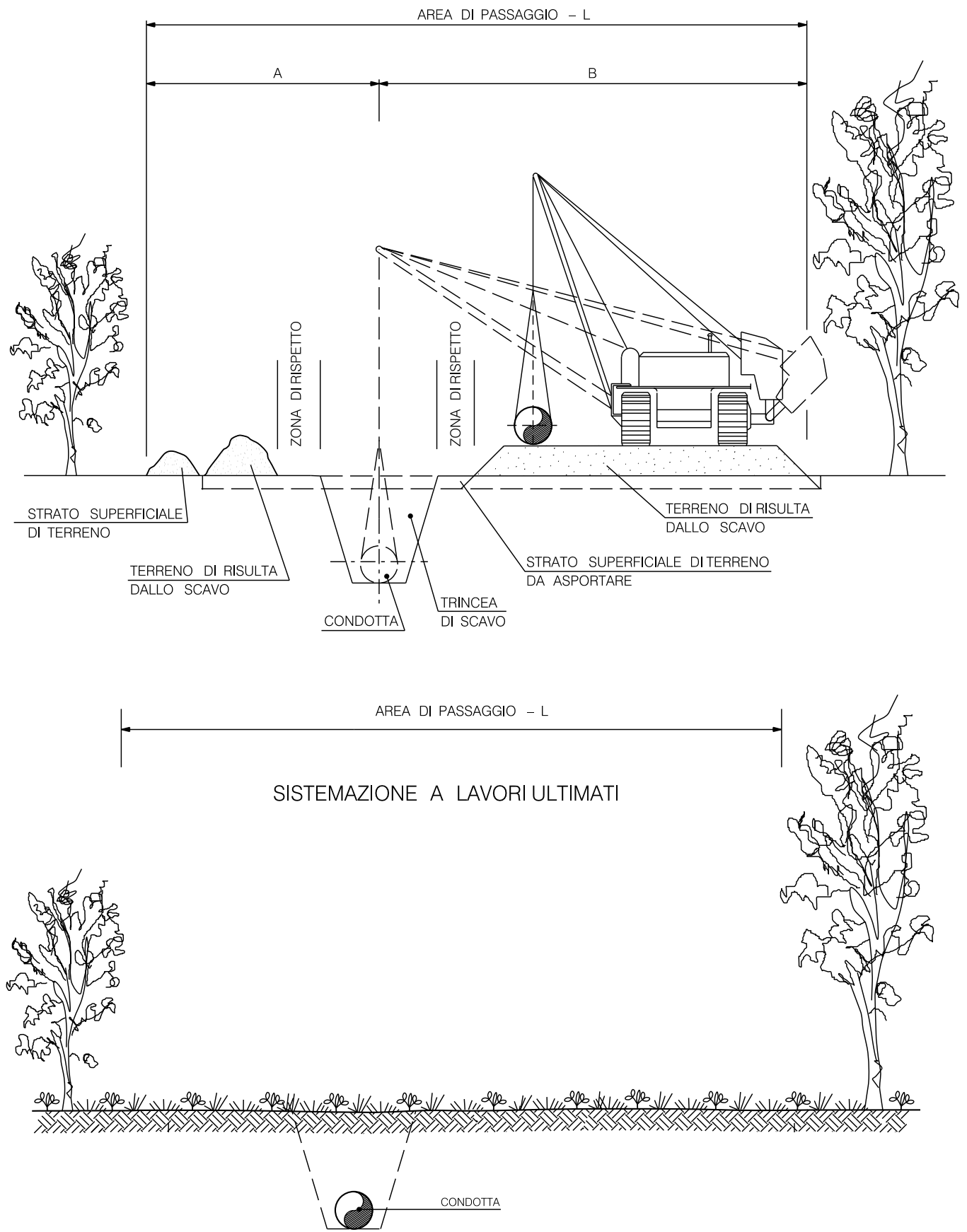


DIMENSIONI AREA DI PASSAGGIO			
DN 400 (16")			
NORMALE (PN)	A	B	L
m	8	11	19

VEDI CRITERI DI ESECUZIONE TAV. 2/2
LE MISURE SONO ESPRESSE IN METRI

0	24-03-2020	EMISSIONE PER PERMESSI	D. CIMADORO	G. CANNITO	V. FORLIVESI O. CORDA
INDICE	DATA	REVISIONI	ELABORATO	VERIFICATO	APPROVATO
PROPRIETARIO ENURA			PROGETTISTA TechnipFMC TECHNIP ITALY DIREZIONE LAVORI S.p.A.		
Progetto: METANIZZAZIONE SARDEGNA - TRATTO SUD METANODOTTO ALLACCIAMENTO IVI PETROLIFERA DN 400 (16") DP 75 bar			Dis. ST-002 Fg. 1 di 2 Comm. NR/14327/R-L10		
			Sostituisce il Sostituito dal		

AREA DI PASSAGGIO RISTRETTA

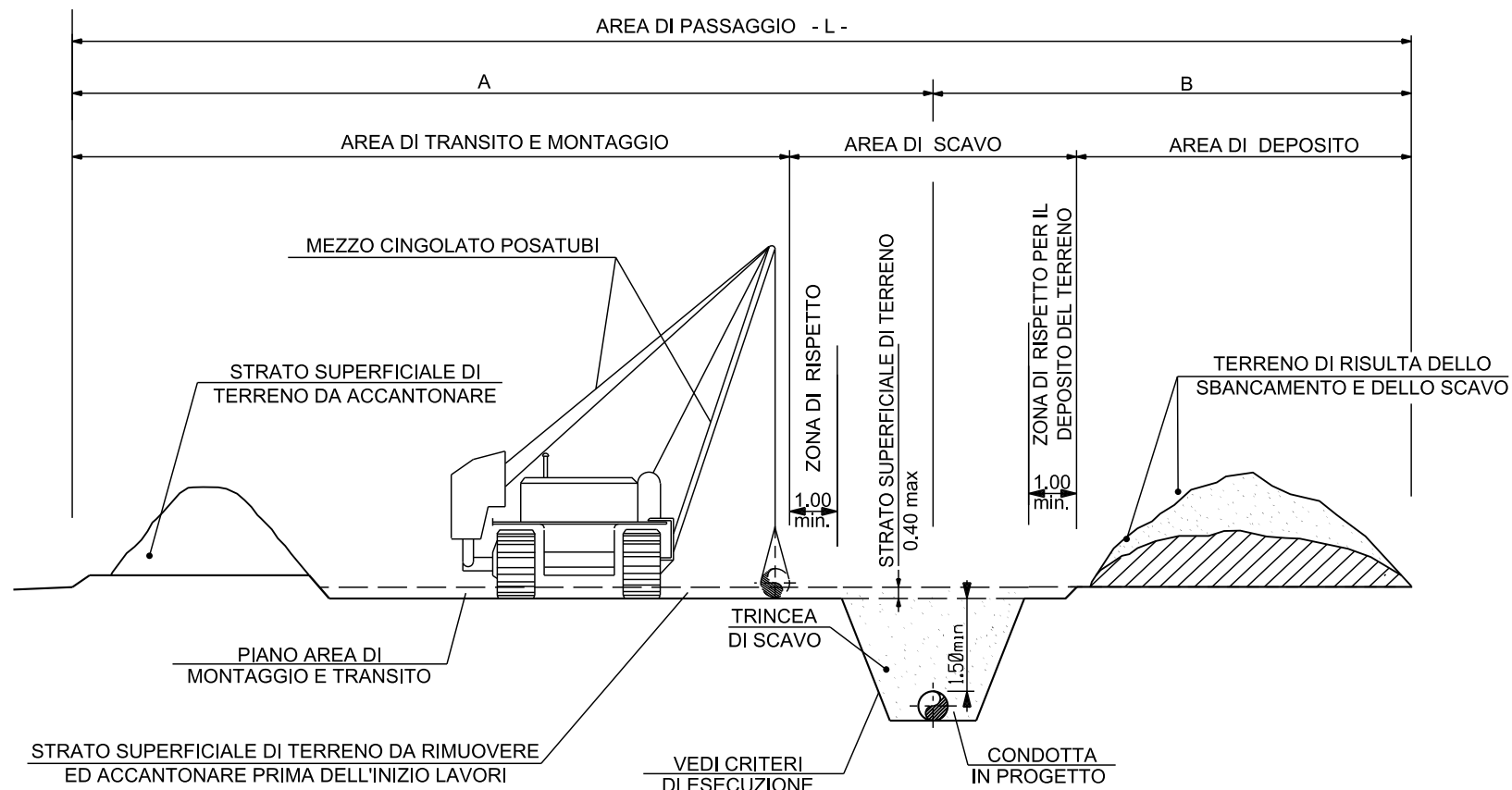


CRITERI DI ESECUZIONE:

1. LE PARETI DELLA TRINCEA DI SCAVO DEVONO ESSERE RIPROFILATE CON PENDENZE ADEGUATE ALLA NATURA DEL TERRENO, ALLA EVENTUALE PRESENZA DI FALDA FREATICA E AI SOVRACCARICHI IN ADIACENZA ALLA TRINCEA STESSA (TERRENO DI SCAVO, MEZZI MECCANICI, CONDOTTA SALDATA ECC.). IN ASSENZA DI SPAZI DISPONIBILI E/O PER TERRENI DI SCADENTI CARATTERISTICHE GEOMECCANICHE, VERRANNO UTILIZZATE OPERE PROVVISORIE PER IL CONTENIMENTO DELLE PARETI DI SCAVO.
2. I SOVRACCARICHI PREVISTI IN PROSSIMITA' DEL BORDO SCAVO SONO QUELLI RELATIVI AI MATERIALI E MEZZI CHE GENERALMENTE OPERANO LUNGO LA LINEA (DEPOSITO DEL TERRENO DI SCAVO, COLONNA SALDATA, TRANSITO DEI MEZZI MECCANICI). IN PRESENZA DI EVENTUALI ALTRI SOVRACCARICHI, IN CORRISPONDENZA DI PUNTI PARTICOLARI, E' NECESSARIO VERIFICARE LA CONFIGURAZIONE GEOMETRICA DEGLI SCAVI E/O IL DIMENSIONAMENTO DELLE EVENTUALI OPERE DI CONTENIMENTO.
3. LO SPANDIMENTO DEL MATERIALE DI RISULTA DELLO SCAVO SUL PIANO DELL'AREA DI TRANSITO E DI MONTAGGIO DEVE ESSERE ESEGUITO CONTINUANDO A GARANTIRE LO SVOLGIMENTO IN SICUREZZA DI TUTTE LE FASI OPERATIVE.
4. LA PISTA DI TRANSITO DEVE ESSERE MANTENUTA IN EFFICIENZA CON LA PERIODICA REGOLARIZZAZIONE DEL PIANO DI PERCORRENZA. L'IMMISSIONE DEI MEZZI SULLE STRADE PUBBLICHE DEVE ESSERE ADEGUATAMENTE REGOLAMENTATO.
5. IL TERRENO DI SCAVO DEVE ESSERE DEPOSITATO AD ALMENO 1 m DAL CIGLIO DELLO SCAVO PER RIDURRE L'INCIDENZA DEI SOVRACCARICHI CHE POSSONO INNESCARRE INSTABILITA' DELLE PARETI E PER EVITARE LA CADUTA DI MATERIALE DELLO SCAVO.
6. LO SPESSORE DELLO STRATO DI SUPERFICIE DI TERRENO DA ACCANTONARE DEVE ESSERE MAX 40 cm IN PRESENZA DI TERRENO AGRARIO. IN OGNI CASO, LA RIMOZIONE DELL'HUMUS NON DOVRA' OLTREPASSARE IL LIMITE DEL SUBSTRATO DETRITICO E/O GHIAIOSO.
7. L'APPALTATORE DOVRA' PROVVEDERE AL TRASPORTO A DISCARICA PROVVISORIA DELLO STRATO SUPERFICIALE DI TERRENO E DEL MATERIALE DI RISULTA PROVENIENTE DALLO SCAVO, QUALORA NON RISULTASSE POSSIBILE ACCANTONARLI NEGLI SPAZI PREVISTI NELL'AMBITO DELL'AREA DI PASSAGGIO.
8. OGNI QUALVOLTA NECESSARIO, NEI TRATTI A FORTE PENDENZA O IN QUELLI A MEZZA COSTA, DEVONO ESSERE APPRONTATE OPPORTUNE OPERE PROVVISORIE PER IL CONTENIMENTO DEL TERRENO DI RISULTA, AL FINE DI PREVENIRE EVENTUALI FENOMENI DI DILAVAMENTO ED EROSIONE. QUALORA NON FOSSERO DISPONIBILI ADEGUATE AREE DI DEPOSITO LUNGO LA PISTA, SARA' NECESSARIO REPERIRE DELLE AREE DI DEPOSITO PROVVISORIE, CHE DEVONO RISULTARE IDONEE DAL PUNTO DI VISTA GEOTECNICO.
9. E' VIETATO L'ACCESSO DEL PERSONALE NEGLI SCAVI IN ASSENZA DEI NECESSARI DISPOSITIVI DI PROTEZIONE DELLE PARETI DI SCAVO, OVVERO DI UN'ADEGUATA SVASATURA DEGLI STESSI SECONDO LA LORO STABILITA'.
10. SIA IN FASE DI SFILAMENTO SIA IN QUELLA DI SALDATURA, LE BARRE E/O LA COLONNA SALDATA DEVONO ESSERE POSIZIONATI AD UNA DISTANZA DI SICUREZZA DAL CIGLIO DELLO SCAVO CHE NON POTRA' ESSERE INFERIORE AD 1 m. LO STESSO CRITERIO VERRA' ADOTTATO RELATIVAMENTE A TUTTI I MEZZI MECCANICI IN TRANSITO SULLA PISTA O STAZIONATI PER PARTICOLARI OPERAZIONI. DISTANZE INFERIORI POTRANNO ESSERE ADOTTATE ESCLUSIVAMENTE IN PRESENZA DI OPERE DI CONTENIMENTO DELLE PARETI DI SCAVO, APPPOSITAMENTE DIMENSIONATE.
11. L'APPALTATORE DEVE ATTENERSI ALL'UTILIZZO DELL'AREA DI PASSAGGIO COSI' COME DEFINITO DAL PRESENTE DOCUMENTO, QUALORA L'APPALTATORE, PER SITUAZIONI PARTICOLARI CHE SI VENISSERO A DETERMINARE DURANTE I LAVORI DI COSTRUZIONE, AVESSE LA NECESSITA' DI APPORTARE VARIAZIONI, DOVRA' SOTTOPORRE LA RICHIESTA AL COMMITTENTE PER APPROVAZIONE.

DIMENSIONI AREA DI PASSAGGIO			
DN 400 (16")			
RISTRETTA (PR)	A	B	L
m	6	10	16

DOCUMENTO DI PROPRIETA' ENURA. LA SOCIETA' TUTELERA I PROPRI DIRITTI IN SEDE CIVILE E PENALE A TERMINI DI LEGGE.



DIMENSIONI AREA DI PASSAGGIO

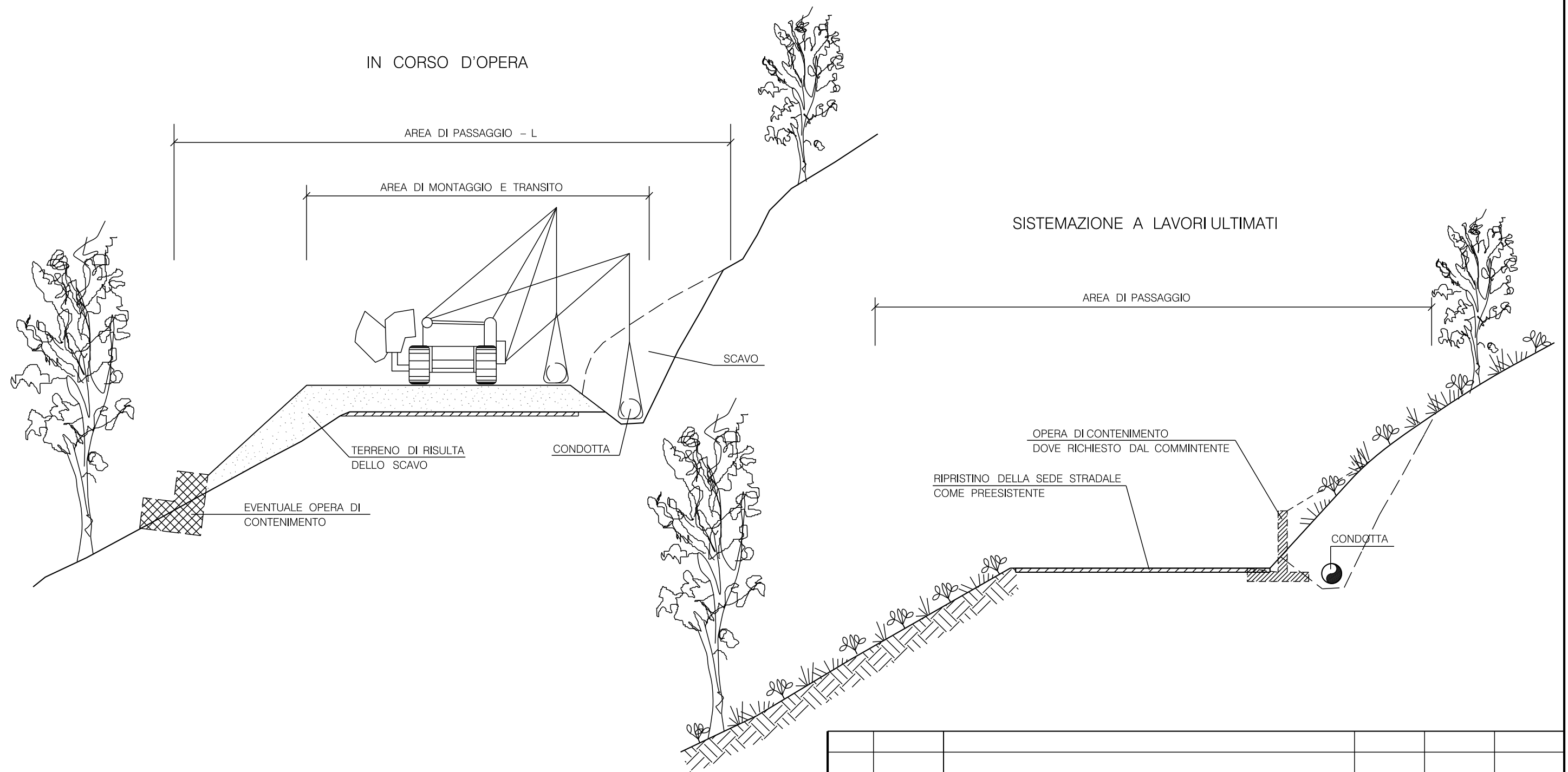
DN 400 (16")			
NORMALE (PN) m	A	B	L
	11	8	19
RISTRETTA (PR) m	A	B	L
	10	6	16

CRITERI DI ESECUZIONE:

1. LE PARETI DELLA TRINCEA DI SCAVO DEVONO ESSERE RIPROFILATE CON PENDENZE ADEGUATE ALLA NATURA DEL TERRENO, ALLA EVENTUALE PRESENZA DI FALDA FREATICA E AI SOVRACCARICHI IN ADIACENZA ALLA TRINCEA STESSA (TERRENO DI SCAVO, MEZZI MECCANICI, CONDOTTA SALDATA ECC.). IN ASSENZA DI SPAZI DISPONIBILI E/O PER TERRENI DI SCADENTI CARATTERISTICHE GEOMECCANICHE, VERRANNO UTILIZZATE OPERE PROVVISORIE PER IL CONTENIMENTO DELLE PARETI DI SCAVO.
2. I SOVRACCARICHI PREVISTI IN PROSSIMITA' DEL BORDO SCAVO SONO QUELLI RELATIVI AI MATERIALI E MEZZI CHE GENERALMENTE OPERANO LUNGO LA LINEA (DEPOSITO DEL TERRENO DI SCAVO, COLONNA SALDATA, TRANSITO DEI MEZZI MECCANICI). IN PRESENZA DI EVENTUALI ALTRI SOVRACCARICHI, IN CORRISPONDENZA DI PUNTI PARTICOLARI, E' NECESSARIO VERIFICARE LA CONFIGURAZIONE GEOMETRICA DEGLI SCAVI E/O IL DIMENSIONAMENTO DELLE EVENTUALI OPERE DI CONTENIMENTO.
3. LO SPANDIMENTO DEL MATERIALE DI RISULTA DELLO SCAVO SUL PIANO DELL'AREA DI TRANSITO E DI MONTAGGIO DEVE ESSERE ESEGUITO CONTINUANDO A GARANTIRE LO SVOLGIMENTO IN SICUREZZA DI TUTTE LE FASI OPERATIVE.
4. LA PISTA DI TRANSITO DEVE ESSERE MANTENUTA IN EFFICIENZA CON LA PERIODICA REGOLARIZZAZIONE DEL PIANO DI PERCORRENZA. L'IMMISSIONE DEI MEZZI SULLE STRADE PUBBLICHE DEVE ESSERE ADEGUATAMENTE REGOLAMENTATO.
5. IL TERRENO DI SCAVO DEVE ESSERE DEPOSITATO AD ALMENO 1 m DAL CIGLIO DELLO SCAVO PER RIDURRE L'INCIDENZA DEI SOVRACCARICHI CHE POSSONO INNESCARE INSTABILITA' DELLE PARETI E PER EVITARE LA CADUTA DI MATERIALE DELLO SCAVO.
6. LO SPESSORE DELLO STRATO DI SUPERFICIE DI TERRENO DA ACCANTONARE DEVE ESSERE MAX 40 cm IN PRESENZA DI TERRENO AGRARIO. IN OGNI CASO, LA RIMOZIONE DELL'HUMUS NON DOVRA' OLTREPASSARE IL LIMITE DEL SUBSTRATO DETRITICO E/O GHIAIOSO.
7. L'APPALTATORE DOVRA' PROVVEDERE AL TRASPORTO A DISCARICA PROVVISORIA DELLO STRATO SUPERFICIALE DI TERRENO E DEL MATERIALE DI RISULTA PROVENIENTE DALLO SCAVO, QUALORA NON RISULTASSE POSSIBILE ACCANTONARLI NEGLI SPAZI PREVISTI NELL'AMBITO DELL'AREA DI PASSAGGIO.
8. OGNI QUALVOLTA NECESSARIO, NEI TRATTI A FORTE PENDENZA O IN QUELLI A MEZZA COSTA, DEVONO ESSERE APPRONTATE OPPORTUNE OPERE PROVVISORIE PER IL CONTENIMENTO DEL TERRENO DI RISULTA, AL FINE DI PREVENIRE EVENTUALI FENOMENI DI DILAVAMENTO ED EROSIONE. QUALORA NON FOSSERO DISPONIBILI ADEGUATE AREE DI DEPOSITO LUNGO LA PISTA, SARA' NECESSARIO REPERIRE DELLE AREE DI DEPOSITO PROVVISORIE, CHE DEVONO RISULTARE IDONEE DAL PUNTO DI VISTA GEOTECNICO.
9. E' VIETATO L'ACCESSO DEL PERSONALE NEGLI SCAVI IN ASSENZA DEI NECESSARI DISPOSITIVI DI PROTEZIONE DELLE PARETI DI SCAVO, OVVERO DI UN'ADEGUATA SVASATURA DEGLI STESSI SECONDO LA LORO PENDENZA DI STABILITA'.
10. SIA IN FASE DI SFILAMENTO SIA IN QUELLA DI SALDATURA, LE BARRE E/O LA COLONNA SALDATA DEVONO ESSERE POSIZIONATI AD UNA DISTANZA DI SICUREZZA DAL CIGLIO DELLO SCAVO CHE NON POTRA' ESSERE INFERIORE AD 1 m. LO STESSO CRITERIO VERRA' ADOTTATO RELATIVAMENTE A TUTTI I MEZZI MECCANICI IN TRANSITO SULLA PISTA O STAZIONATI PER PARTICOLARI OPERAZIONI. DISTANZE INFERIORI POTRANNO ESSERE ADOTTATE ESCLUSIVAMENTE IN PRESENZA DI OPERE DI CONTENIMENTO DELLE PARETI DI SCAVO, APPPOSITAMENTE DIMENSIONATE.
11. L'APPALTATORE DEVE ATTENERSI ALL'UTILIZZO DELL'AREA DI PASSAGGIO COSI' COME DEFINITO DAL PRESENTE DOCUMENTO, QUALORA L'APPALTATORE, PER SITUAZIONI PARTICOLARI CHE SI VENISSERO A DETERMINARE DURANTE I LAVORI DI COSTRUZIONE, AVESSE LA NECESSITA' DI APPORTARE VARIAZIONI, DOVRA' SOTTOPORRE LA RICHIESTA AL COMMITTENTE PER APPROVAZIONE.

0	24-03-2020	EMISSIONE PER PERMESSI	D CIMADORO	G. CANNITO	V. FORLIVESI O. CORDA
INDICE	DATA	REVISIONI	ELABORATO	VERIFICATO	APPROVATO
PROPRIETARIO ENURA		PROGETTISTA TechnipFMC Rif. TPIDL: 080643C001/IVI-STC-3290-003 TECHNIP ITALY DIREZIONE LAVORI S.p.A.		Dis. ST-D-003 Fg. 1 di 1	
Progetto: METANIZZAZIONE SARDEGNA - TRATTO SUD METANODOTTO ALLACCIAMENTO IVI PETROLIFERA DN 400 (16") DP 75 bar			Comm. NR/14327/R-L10 INDICE 0 Scala		
AREA DI PASSAGGIO CON INVERSIONE DI PISTA			Sostituisce il Sostituito dal		

LE MISURE SONO ESPRESSE IN METRI



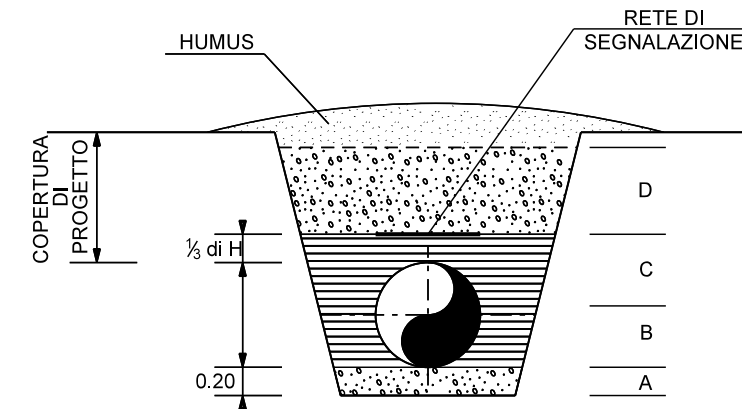
NOTA:

LE DIMENSIONI DELL' AREA DI PASSAGGIO VENGONO STABILITE IN FUNZIONE DELLE CARATTERISTICHE DELLE STRADE INTERESSATE

INDICE	DATA	REVISIONI	ELABORATO	VERIFICATO	APPROVATO
0	24-03-2020	EMISSIONE PER PERMESSI	D. CIMADORO	G. CANNITO	V. FORLIVESI O. CORDA
PROPRIETARIO ENURA			PROGETTISTA TechnipFMC Rif. TPIDL: 080643C001/IVI-STC-3290-004 TECHNIP ITALY DIREZIONE LAVORI S.p.A.		
Progetto: METANIZZAZIONE SARDEGNA - TRATTO SUD METANODOTTO ALLACCIAMENTO IVI PETROLIFERA DN 400 (16") DP 75 bar			Dis. ST-D-004 Fg. 1 di 1 Comm. NR/14327/R-L10		
			Sostituisce il Sostituito dal		

NOTE PER LO SCAVO

1. LE PARETI DELLO SCAVO DEVONO ESSERE REALIZZATE CON PENDENZE ADEGUATE, IN FUNZIONE DELLA NATURA DEL TERRENO, DEI POSSIBILI SOVRACCARICHI NELLE VICINANZE DEL BORDO SCAVO E DELLA PRESENZA DI ACQUA DI FALDA. QUALORA LE SCADENTI CARATTERISTICHE GEOTECNICHE DEL TERRENO RIDUCANO GLI SPAZI OPERATIVI DISPONIBILI DOVRANNO ESSERE ADOTTATE OPERE DI CONTENIMENTO PROVVISORIE.
2. IL FONDO DELLO SCAVO DEVE ESSERE LIVELLATO IN MANIERA UNIFORME E PRIVO DI ROCCE O OGNI ALTRO OGGETTO CHE POSSA ARRECARE DANNO AL RIVESTIMENTO DELLA CONDOTTA E/O CREARE UNA DISCONTINUITÀ DI APPOGGIO ALLA TUBAZIONE. EVENTUALI TROVANTI INDIVIDUATI ANDRANNO RIMOSI FINO AD UNA PROFONDITÀ DI 20 cm AL DI SOTTO DELLA GENERATRICE INFERIORE DELLA CONDOTTA.
PRIMA DI PROSEGUIRE ALLA POSA DELLA CONDOTTA, PERSONALE PREPOSTO DALLA S.L. PROCEDERÀ AD UNA ACCURATA ISPEZIONE VISIVA DEL FONDO SCAVO PER APPROVAZIONE.
3. LO SCAVO SARÀ TENUTO ASCIUTTO DURANTE LE OPERAZIONI DI POSA DELLA CONDOTTA.
4. LA POSA DELLA RETE DI SEGNALAZIONE FORNITA IN ROTOLI DALLA SNAM SARÀ ESEGUITA SULLA VERTICALE DELL'ASSE CONDOTTA AD UNA PROFONDITÀ INTERMEDIA TRA LA GENERATRICE SUPERIORE DELLA CONDOTTA E IL PIANO DI CAMPAGNA. LA RETE NON SARÀ INSTALLATA NEGLI ATTRAVERSAMENTI NON A CIELO APERTO.
5. IL MATERIALE PROVENIENTE DALLO SCAVO SARÀ ACCUMULATO NELLE APPOSITE AREE DI DEPOSITO. QUALORA NON RISULTASSE POSSIBILE L'ACCANTONAMENTO NELLE AREE DISPONIBILI, L'APPALTATORE DOVRÀ PROVVEDERE AL DEPOSITO IN DISCARICA PER L'ACCANTONAMENTO PROVVISORIO.

**LEGENDA:**

- A- SOTTOFONDO
 B- RINFIANCO (1/2 DN)
 C- COPERTURA FINO A 20cm SOPRA LA GENERATRICE SUPERIORE DELLA TUBAZIONE
 D- RINTERRO

NOTE PER IL RINTERRO E LETTO DI POSA:**LETTO DI POSA (A-B-C)**

E' COSTITUITO DA SABBIA, LIMO, ARGILLA (FRANTUMATA) E TERRA PRIVA DI SASSI E/O CIOTTOLI. OVE TALI MATERIALI NON ESISTANO, DEVE ESSERE REALIZZATO CON MATERIALE GRANULARE AVENTE LE DIMENSIONI COMPRESSE TRA 0.06 mm E 25 mm, CON PERCENTUALE DEL MATERIALE FINE NON MAGGIORE DEL 15%.

POTRÀ ESSERE UTILIZZATO MATERIALE LAPIDEO PROVENIENTE DALLA FRANTUMAZIONE DEL MATERIALE DI RISULTA DELLO SCAVO PURCHÉ ABBAIA CARATTERISTICHE ANALOGHE A QUELLE SOPRA DESCRITTE. IN PRESENZA DI ACQUA IL LETTO DI POSA DEVE ESSERE REALIZZATO CON GHIAIA LAVATA A GRANULOMETRIA COMPRESA TRA 5 mm E 7 mm.

RINTERRO OLTRE 20 cm SOPRA LA GENERATRICE DELLA TUBAZIONE (D)

SONO AMMESSI:

- 1) SABBIA, ARGILLA E TERRA, PRIVI DI SASSI E/O CIOTTOLI;
- 2) SABBIA, ARGILLA E TERRA, MISTI A CIOTTOLI CON PESO NON SUPERIORE A 5 Kg;
- 3) SABBIA, ARGILLA E TERRA, MISTI A SASSI CON PESO NON SUPERIORE A 2 Kg.

IN PRESENZA DI CIOTTOLI CON PESO MAGGIORE A 5 Kg E SASSI CON PESO MAGGIORE A 2 Kg, IL MATERIALE POTRÀ ESSERE IMPIEGATO PER IL RINTERRO PURCHÉ MEDIANTE VAGLIATURA E/O FRANTUMAZIONE VENGANO ELIMINATI I SUDDETTI CIOTTOLI E SASSI, IN MODO DA RIENTRARE NELLE TIPOLOGIE 2 O 3.

IN CORRISPONDENZA DELLE CURVE ORIZZONTALI R=7D, E' AMMESSA LA TIPOLOGIA 1 OPPURE SABBIA, ARGILLA E TERRA MISTA A SABBIA E CIOTTOLI CON PESO INFERIORE A 2 Kg.

PER IL SOTTOFONDO DELLA POLIFORA PORTACAVI VEDI DIS. "CAVO TELECOMUNICAZIONI E CONDIZIONI DI POSA"

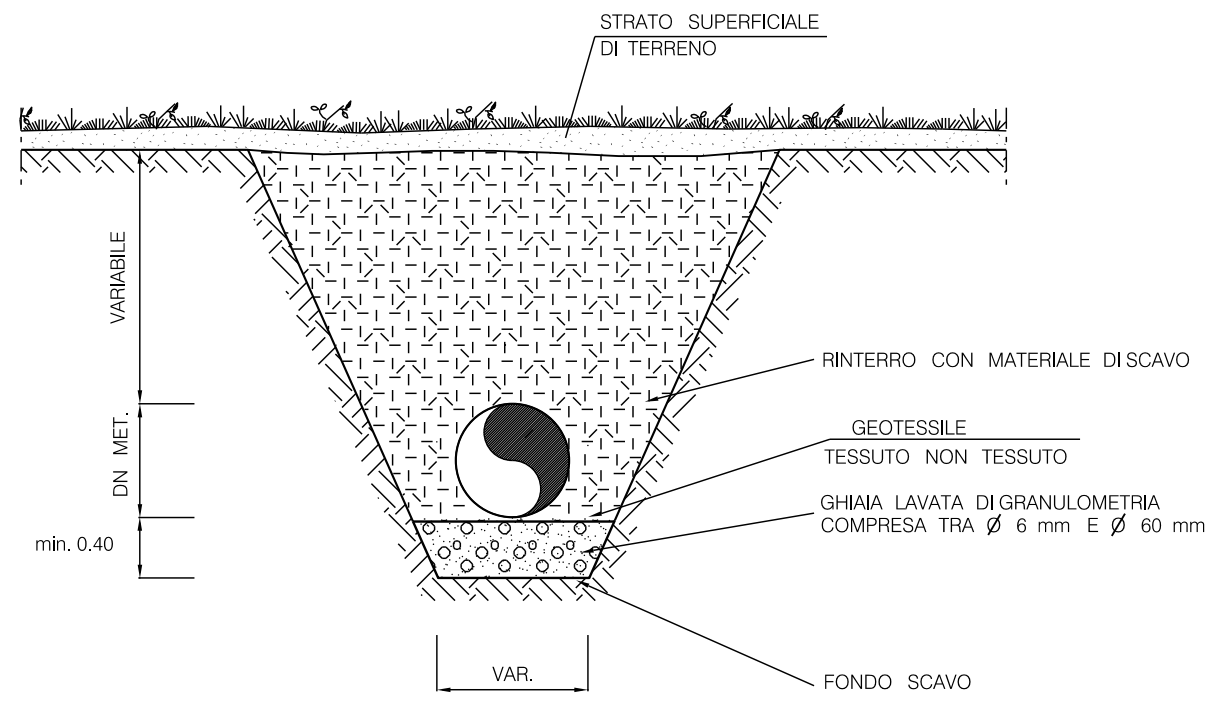
LE MISURE SONO ESPRESSE IN METRI

TERRENO DI POSA	COPERTURA MINIMA H
TERRENO SCIOLTO AGRARIO TERRENO ROCCIOSO DESTINABILE A COLTURE	0.90
ROCCE TENERE NON DESTINABILI A COLTURE	0.90
ROCCE DURE AFFIORANTI	0.90

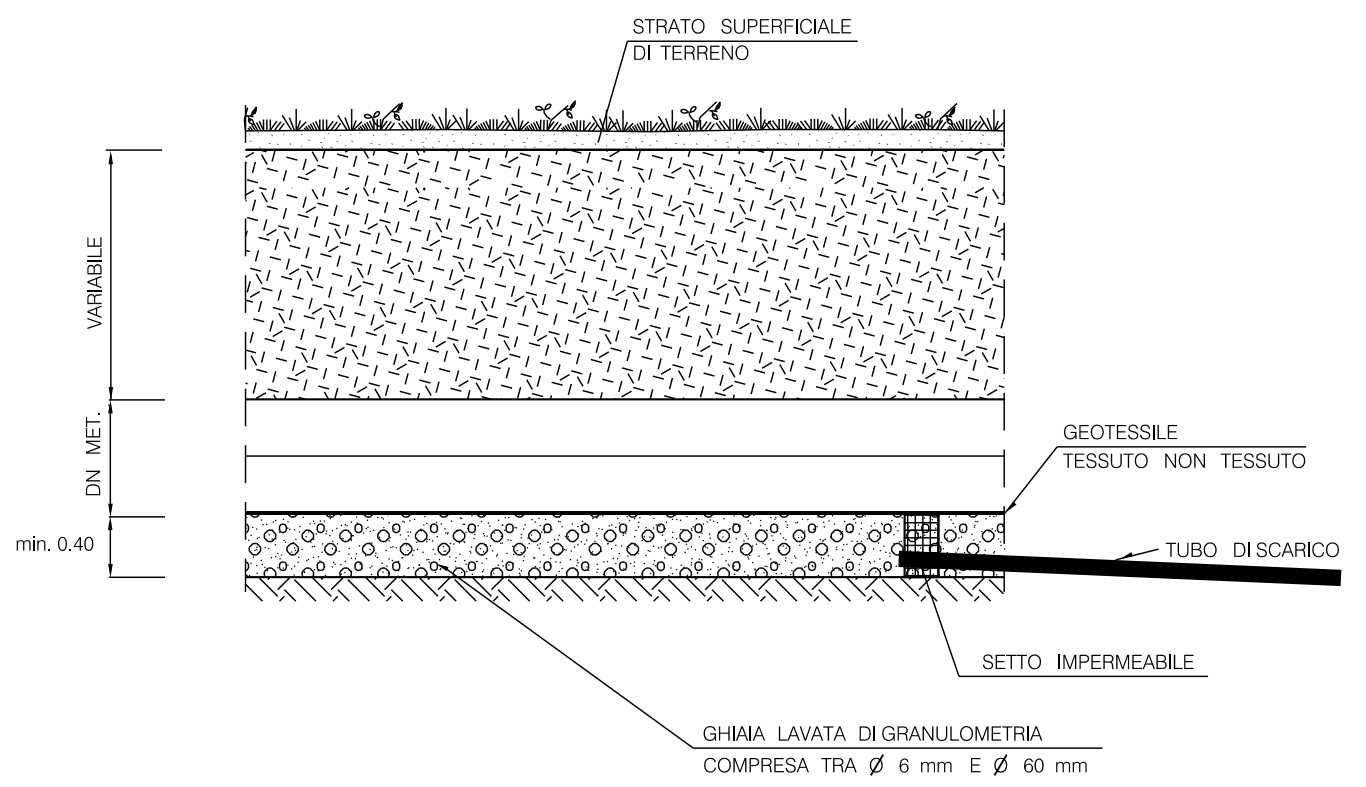
INDICE	DATA	REVISIONI	ELABORATO	VERIFICATO	APPROVATO
0	24-03-2020	EMISSIONE PER PERMESSI	D CIMADORO	G. CANNITO	V. FORLIVESI O. CORDA
PROPRIETARIO		PROGETTISTA		Dis. ST-D-005	
ENURA		TechnipFMC Rif. TPIDL: 080643C001/IVI-STC-3290-005 TECHNIP ITALY DIREZIONE LAVORI S.p.A.		Fg. 1 di 1	
Progetto:			Comm. NR/14327/R-L10		
METANIZZAZIONE SARDEGNA - TRATTO SUD METANODOTTO ALLACCIAMENTO IVI PETROLIFERA DN 400 (16") DP 75 bar			INDICE		
			0		
			Scala		
SEZIONE TIPO DELLO SCAVO E NASTRO DI AVVERTIMENTO			Sostituisce il		
			Sostituito dal		

DOCUMENTO DI PROPRIETA' ENURA - LA SOCIETA' TUTELERA' I PROPRI DIRITTI IN SEDE CIVILE E PENALE A TERMINI DI LEGGE.

SEZIONE TRASVERSALE



SEZIONE LONGITUDINALE



LE MISURE SONO ESPRESSE IN METRI.

0		24-03-2020	EMISSIONE PER PERMESSI	D CIMADORO	G. CANNITO	V. FORLIVESI O. CORDA	
INDICE	DATA	R E V I S I O N I			ELABORATO	VERIFICATO	APPROVATO
PROPRIETARIO		PROGETTISTA				Dis. ST-D-006	
ENURA		TechnipFMC				Fg. 1 di 1	
		Rif. TPIDL: 080643C001/IVI-STC-3290-006 TECHNIP ITALY DIREZIONE LAVORI S.p.A.				Comm. NR/14327/R-L10	
Progetto:		METANIZZAZIONE SARDEGNA - TRATTO SUD METANODOTTO ALLACCIAMENTO IVI PETROLIFERA DN 400 (16") DP 75 bar				INDICE	
		LETTO DI POSA: SOTTOFONDO E COPERTURA				Sostituisce il	
						Sostituito dal	

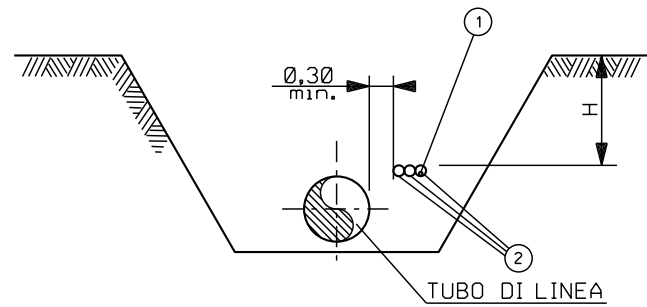


Fig. 1

POSA IN LINEA CON $H < 1.5$ m ED IN CORRISPONDENZA DI ATTRAVERSAMENTI A CIELO APERTO (NEI CASI PREVISTI DAL PROGETTO)

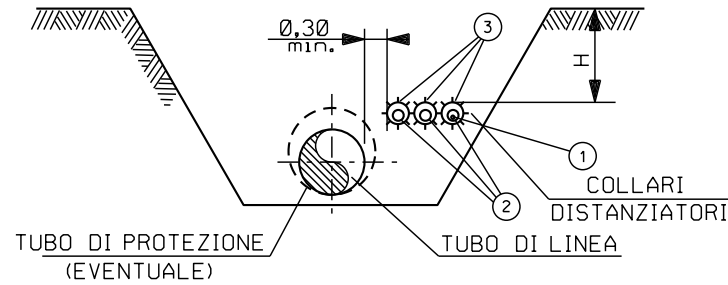


Fig. 2

POSA IN LINEA CON $H > 1.5$ m ED IN CORRISPONDENZA DI ATTRAVERSAMENTI A CIELO APERTO (NEI CASI PREVISTI DAL PROGETTO)

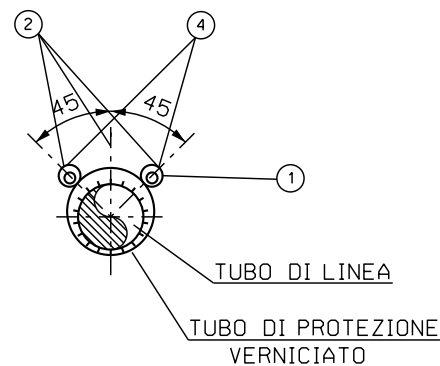


Fig. 3

POSA IN CORRISPONDENZA DI ATTRAVERSAMENTI TRIVELLATI (NEI CASI PREVISTI DAL PROGETTO)

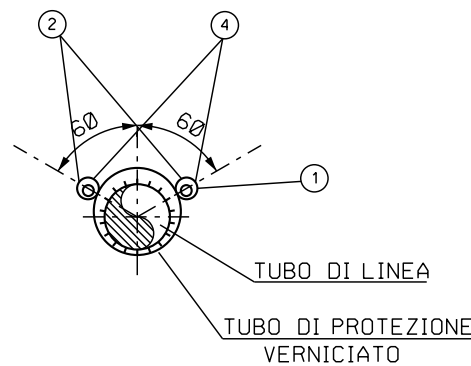


Fig. 4

POSA IN CORRISPONDENZA DI ATTRAVERSAMENTI FERROVIARI TRIVELLATI (NEI CASI PREVISTI DAL PROGETTO)

LEGENDA:

- ① CAVO TELECOMUNICAZIONI
 - ② POLIFORA PORTACAVI (N°3 TUBI IN PEAD DN 50)
 - ③ TUBO DI PROTEZIONE IN FERRO DN 100 (4") PER POLIFORA PORTACAVI (*)
 - ④ TUBO DI PROTEZIONE IN FERRO SALDATO DN 100 (4") PER POLIFORA PORTACAVI (*)
- (*) I TUBI DI PROTEZIONE DELLA POLIFORA DOVRANNO SEMPRE ESSERE PROLUNGATI FINO AD UNA QUOTA MINIMA PARI A QUELLA NORMALE DI LINEA

NOTA:

LA POLIFORA SARÀ COMPOSTA DA UNA SERIE DI 3 TUBI PEAD DN50 PN16 RIGATI INTERNAMENTE CON DIAMETRO INTERNO 36,2mm E DIAMETRO ESTERNO 50mm; UNO DEI TUBI SARÀ OCCUPATO E GLI ALTRI DUE RESTERANNO VUOTI PER SCORTA E MANUTENZIONE. I TUBI SONO FORNITI CON LINEE DI IDENTIFICAZIONE DI TRE DIFFERENTI COLORI (BIANCO, ROSSO E VERDE) TALE COLORAZIONE DOVRÀ ESSERE RISPETTATA IN FASE DI POSA DISPONENDO, A PARTIRE DAL PIÙ VICINO ALLA CONDOTTA, LA TERNA CON LA SEGUENTE CONFIGURAZIONE: BIANCO-ROSSO-VERDE(occupato con il cavo)

LE MISURE SONO ESPRESSE IN METRI

CRITERI DI ESECUZIONE:

1. POSA IN LINEA

- PER $H < 3$ m LA POLIFORA DOVRÀ ESSERE DIRETTAMENTE INTERRATA A FIANCO DELLA CONDOTTA GAS, NELLO STESSO SCAVO, AD UNA QUOTA CORRISPONDENTE ALLA GENERATRICE SUPERIORE DELLA STESSA E POSIZIONATA A ORE DUE SUL LATO SCAVO COME INDICATO IN Fig.1; TRA LA CONDOTTA E LA POLIFORA DOVRÀ COMUNQUE ESSERE GARANTITA UNA DISTANZA DI ALMENO 30cm RISPETTO ALLA PROIEZIONE VERTICALE DELLA GENERATRICE ESTERNA DELLA CONDOTTA STESSA.
- PER $H > 3$ m VALE QUANTO DETTO AL PUNTO PRECEDENTE CON POSA DELLA POLIFORA IN TUBI DI PROTEZIONE IN FERRO DN150 (6"), ADEGUATAMENTE ESEGUITE CON COLLARI DISTANZIATORI (VEDI Fig.N°2).
- I TUBI IN PEAD COSTITUENTI LA POLIFORA VERRANNO POSATI, LEGATI TRA LORO E GIUNTATI DI TESTA MEDIANTE ELETTROSALDATURA IN MODO DA COSTITUIRE UN CAVIDOTTO CONTINUO INTERRATO IDONEO ALLA SUCCESSIVA POSA PER CAVI TLC. PER QUANTO INERENTE IL LETTO DI POSA, LE FASI DI PRE-RINTERRO E DI RINTERRO DEFINITIVO, DOVRANNO ESSERE OSSERVATE LE PRECAUZIONI PRESCRITTE AL PUNTO 7 DELLA SPC CIV 1. QUALORA LA CONFORMAZIONE DEL TERRENO LO RICHIEDA, DOVRANNO ESSERE ESEGUITE LE ULTERIORI OPERE DI COMPATTAMENTO DEL TERRENO DI RIPORTO.
- LA PROFONDITÀ MASSIMA AMMISSIBILE PER LA POSA DEI MONOTUBI SENZA ALCUNA PROTEZIONE DOVRÀ ESSERE DI 1.5 m E COMUNQUE LA PRESSIONE ESERCITATA SULLE PARETI DEI TUBI CAUSATA DAL PESO DEL MATERIALE DI RINTERRO NON DOVRÀ ESSERE SUPERIORE A 1700 N/cm^2

2. POSA IN CORRISPONDENZA DI ATTRAVERSAMENTI

- CONDOTTA LIBERA O IN TUBO DI PROTEZIONE IN CORRISPONDENZA DI ATTRAVERSAMENTI A CIELO APERTO (VEDI Figg.N°1 E 2)
- CONDOTTA IN TUBO DI PROTEZIONE, IN CORRISPONDENZA DI ATTRAVERSAMENTI TRIVELLATI (VEDI Fig.N°3,4,6,7,8)
- IN CORRISPONDENZA DEGLI ATTRAVERSAMENTI GLI IMBOCCHI DEI TUBI DI PROTEZIONE IN Fe DOVRANNO ESSERE ALLA PROFONDITÀ MASSIMA AMMISSIBILE, E SOPRA TALI IMBOCCHI DOVRÀ ESSERE POSIZIONATO AD UNA PROFONDITÀ NON SUPERIORE A 0.80m E DISTANTE ALMENO 20cm DA QUALSIASI PARTE METALLICA (PENA L'IMPOSSIBILITÀ DI INDIVIDUAZIONE) UN SEGNALE MARKER ELETTROMAGNETICO SFERICO (BALL MARKER). NEL CASO L'USCITA DALL'ATTRAVERSAMENTO RISULTASSE A PROFONDITÀ SUPERIORE, I TUBI DI PROTEZIONE DOVRANNO ESSERE PROLUNGATI GRADUALMENTE FINO A RAGGIUNGERE LA PROFONDITÀ MASSIMA AMMESSA.



3. POSA DEI MONOTUBI IN PEAD ALL'INTERNO DEI TUBI DI PROTEZIONE

NEL CASO DI UTILIZZO DI SOLI 2 TUBI DI PROTEZIONE I MONOTUBI DOVRANNO ESSERE COSÌ SUDDIVISI

- BIANCO tubo 1
- ROSSO E VERDE (occupato con il cavo) tubo 2
- NEL CASO DI UTILIZZO DI 3 TUBI DI PROTEZIONE I MONOTUBI DOVRANNO ESSERE COSÌ SUDDIVISI:
- BIANCO tubo 1
- ROSSO tubo 2
- VERDE (occupato con il cavo) tubo 3

4. CHIUSURA DEI TUBI DI PROTEZIONE

- ALL'USCITA DI TUTTI I TUBI DI PROTEZIONE DOVRÀ ESSERE PREVISTO ED INSTALLATO UN SISTEMA DI CHIUSURA DELLE TUBAZIONI PER MANTENERE IL CENTRAGGIO DEI MONOTUBI ED EVITARE L'INGRESSO DI CORPI ESTRANEI. LA TIPOLOGIA DEL SISTEMA DI CHIUSURA È SPECIFICATO NEL PROGETTO DELLE OPERE DI POSA DEL TUBO T.L.C.

0	24-03-2020	EMISSIONE PER PERMESSI	D.CIMADORO	G. CANNITO	V.FORLIVESI O. CORDA
INDICE	DATA	REVISIONI	ELABORATO	VERIFICATO	APPROVATO
		 Rif. TPIDL: 080643C001/IVI-STC-3290-007 TECHNIP ITALY DIREZIONE LAVORI S.p.A.		Dis. ST-D-007	
Progetto:		METANIZZAZIONE SARDEGNA - TRATTO SUD METANODOTTO ALLACCIAMENTO IVI PETROLIFERA DN 400 (16") DP 75 bar		Fg. 1 di 2	
CAVO TELECOMUNICAZIONI: CONDIZIONI DI POSA		Comm. NR/14327/R-L10		INDICE	
				0	
				Scala	
		Sostituisce il		Sostituito dal	

0	24-03-2020	EMISSIONE PER PERMESSI	D. CIMADORO	G. CANNITO	V. FORLIVESI O. CORDA
INDICE	DATA	R E V I S I O N I	ELABORATO	VERIFICATO	APPROVATO
PROPRIETARIO		PROGETTISTA		DIS. N.	
ENURA		TechnipFMC		ST-D-007	
		Rif. TPIDL: 080643C001/IVI-STC-3290-007 TECHNIP ITALY DIREZIONE LAVORI S.p.A.		Comm. NR/14327/R-L10	

CAVO TELECOMUNICAZIONI: CONDIZIONI DI POSA

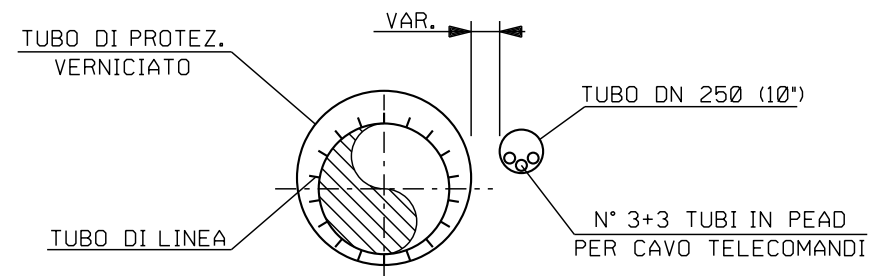


Fig. 6

POSA IN CORRISPONDENZA DI ATTRAVERSAMENTI TRIVELLATI CON TRIVELLAZIONE A PARTE DI TUBO $\varnothing 8$ IN ACCIAIO PER PASSAGGIO TUBI IN PEAD

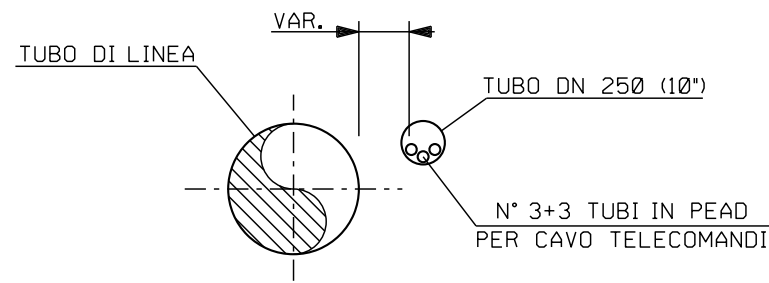
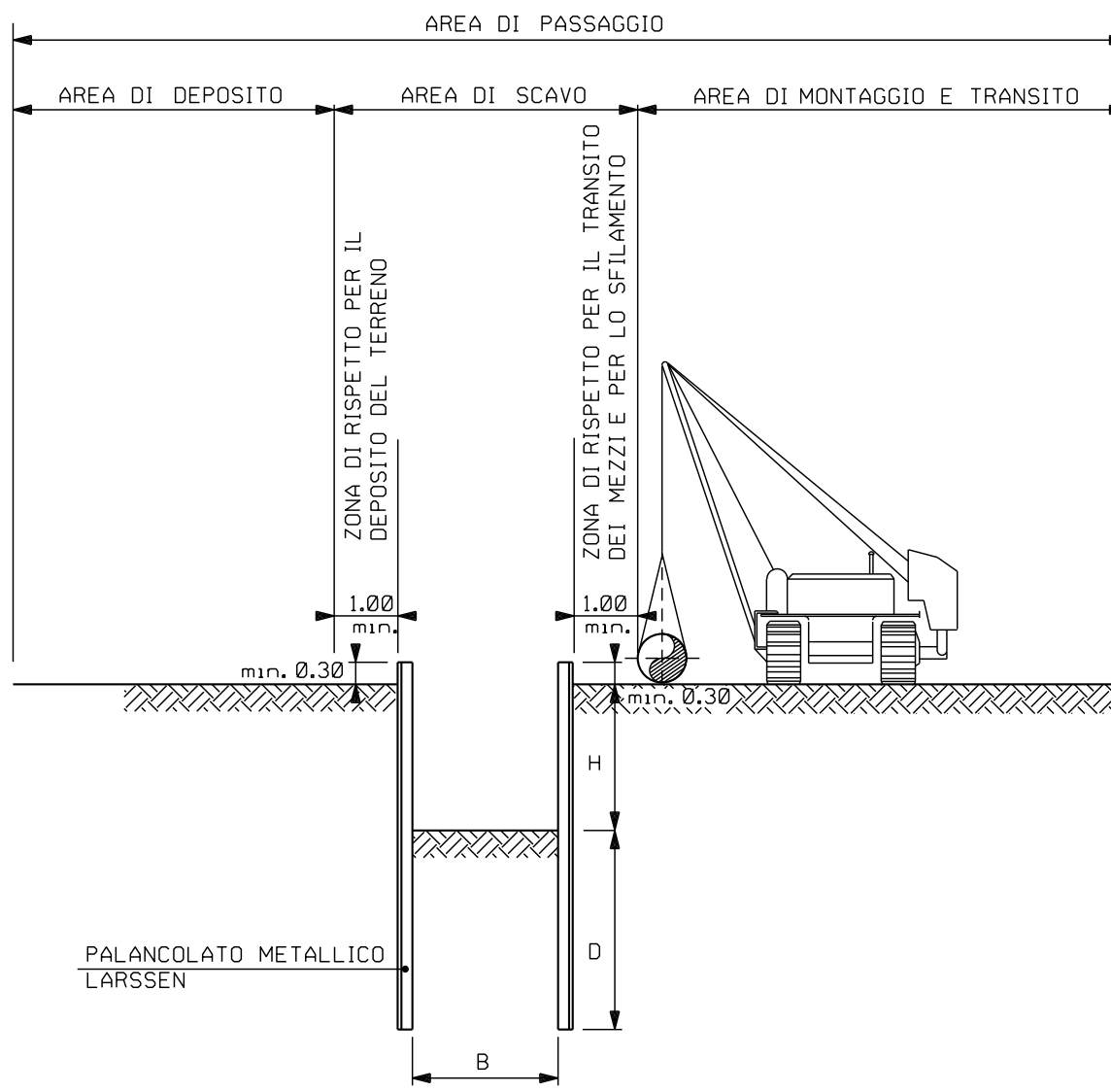
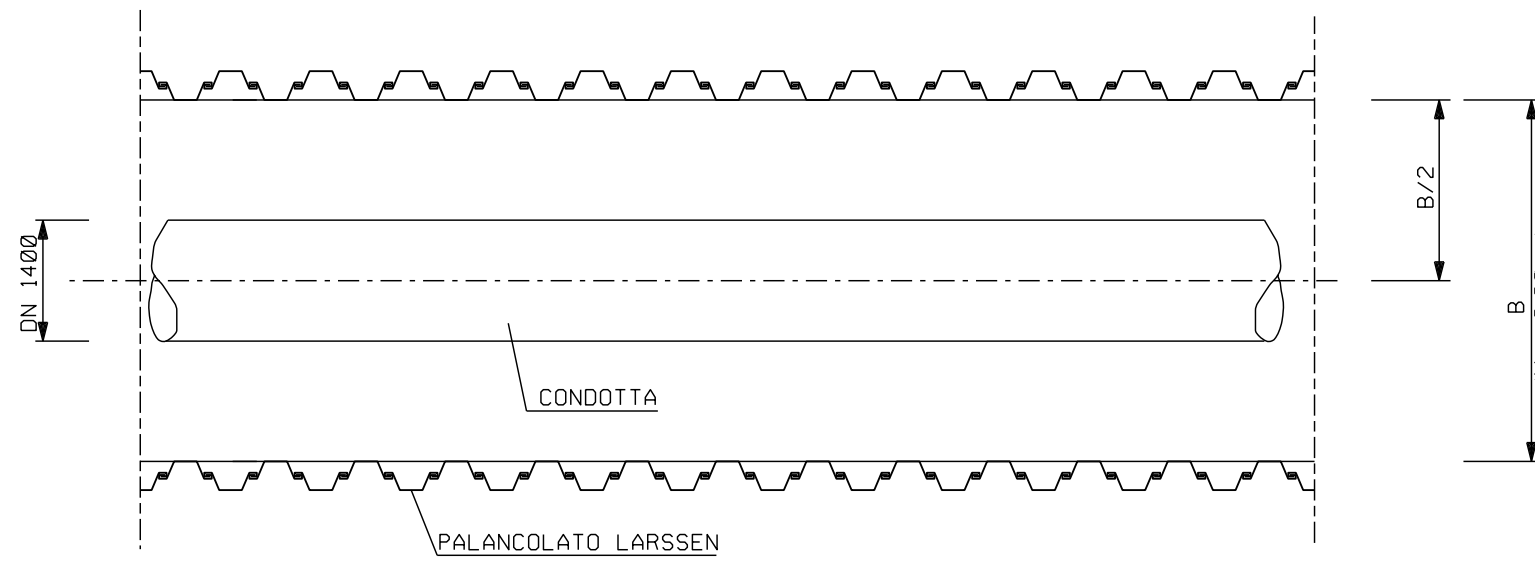


Fig. 7

POSA IN CORRISPONDENZA DI ATTRAVERSAMENTI CON T.O.C. O DIRECT-PIPE DI TUBO DN 200 (8") A SE STANTE

SCHEMA PLANIMETRICO



LE MISURE SONO ESPRESSE IN METRI

NOTE:

1. LE PALANCOLE METALLICHE INFISSE LARSEN VERRANNO UTILIZZATE PER IL CONTENIMENTO PROVVISORIO DELLE PARETI DI SCAVO IN ASSENZA DI SPAZI DISPONIBILI E/O PER TERRENI DI SCADENTI CARATTERISTICHE GEOMECCANICHE.
2. LE CARATTERISTICHE STRUTTURALI (SPESSORE E TIPO DELLE PALANCOLE) E QUELLE GEOMETRICHE (INFISSIONE, LUNGHEZZA, UBICAZIONE) DEVONO ESSERE DIMENSIONATE IN FUNZIONE DELLE CARATTERISTICHE GEOTECNICHE DEI TERRENI, DELLA POSIZIONE DELLA FALDA FREATICA E DEI SOVRACCARICHI AL PIANO CAMPAGNA.
3. DATA LA NOTEVOLE INFLUENZA AI FINI DELLA STABILITA', LA PRESENZA DI FALDA FREATICA CON LIVELLO SUPERFICIALE POTREBBE COMPORTARE L'UTILIZZO DI WELL POINT O DI POZZI ASSOCIATI A POMPE DI EMUNGIMENTO.
4. LA DISTANZA MINIMA DI ALMENO UN METRO (DAL PALANCOLATO) DEVE ESSERE RISPETTATA PER IL DEPOSITO DEL TERRENO DI SCAVO (NELLA FASE DI SCAVO), PER LE BARRE E/O LA COLONNA SALDATA (SFILAMENTO E SALDATURA). LO STESSO CRITERIO VERRA' ADOTTATO RELATIVAMENTE A TUTTI I MEZZI MECCANICI IN TRANSITO SULLA PISTA O STAZIONATI PER PARTICOLARI OPERAZIONI. DISTANZE INFERIORI POTRANNO ESSERE ADOTTATE ESCLUSIVAMENTE IN PRESENZA DI OPERE DI CONTENIMENTO APPOSITAMENTE DIMENSIONATE. ANCHE IN PRESENZA DI EVENTUALI ALTRI SOVRACCARICHI E' NECESSARIO PROCEDERE CON APPOSITE VERIFICHE DI STABILITA'.

DIMENSIONAMENTO DELLA LUNGHEZZA D'INFISSIONE DEL PALANCOLATO:

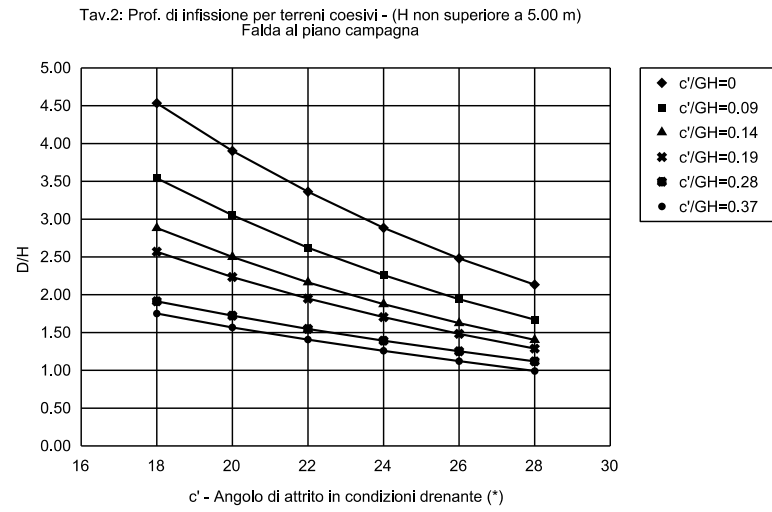
1. IL DIMENSIONAMENTO DELLA LUNGHEZZA DI INFISSIONE DEL PALANCOLATO RIPORTATO NEI GRAFICI E' ORIENTATIVO E SI RIFERISCE A PROFONDITA' DI SCAVO H COMPRESSE TRA 2 E 5 m. LE CONDIZIONI AL CONTO RNO IMPOSTE SONO: TERRENO ISOTROPO E OMOGENEO, PESO DI VOLUME (G) PARI A 18 kN/mc., COESIONE (c) NULLA, SOVRACCARICO UNIFORME A MONTE DELLA PARETE DELLO SCAVO PARI A 20 kN/mq., POSIZIONE DELLA FALDA VARIABILE (AL PIANO CAMPAGNA, AL FONDO SCAVO ED IN ASSENZA DI ACQUA);
2. IN ASSENZA DI SPECIFICI CALCOLI DI VERIFICA SULLA STABILITA' DEL PALANCOLATO E' NECESSARIO ADOTTARE: $D \geq 1.5 H$

DOCUMENTO DI PROPRIETA' ENURA - LA SOCIETA' TUTELERA' I PROPRI DIRITTI IN SEDE CIVILE E PENALE A TERMINI DI LEGGE.

0	24-03-2020	EMISSIONE PER PERMESSI	D CIMADORO	G. CANNITO	V. FORLIVESI O. CORDA
INDICE	DATA	REVISIONI	ELABORATO	VERIFICATO	APPROVATO
PROPRIETARIO ENURA		PROGETTISTA TechnipFMC Rif TPIDL: 080643C001/IVI-STC-3290-008 TECHNIP ITALY DIREZIONE LAVORI S.p.A.		Dis. ST-D-008 Fg. 1 di 2	
Progetto: METANIZZAZIONE SARDEGNA - TRATTO SUD METANODOTTO ALLACCIAMENTO IVI PETROLIFERA DN 400 (16") DP 75 bar			Comm. NR/14327/R-L10		
CONTENIMENTO DELLE PARETI DI SCAVO CON PALANCOLE TIPO "LARSEN"			Sostituisce il Sostituito dal		

CONTENIMENTO DELLE PARETI DI SCAVO
 CON PALANCOLE TIPO "LARSSSEN"

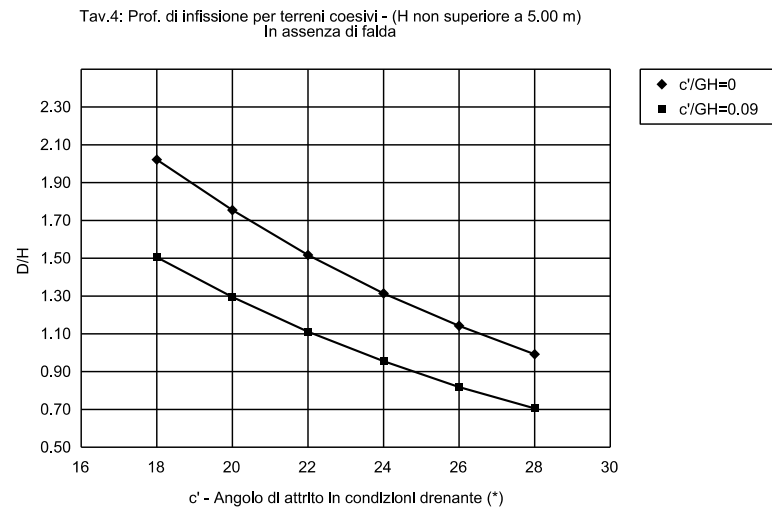
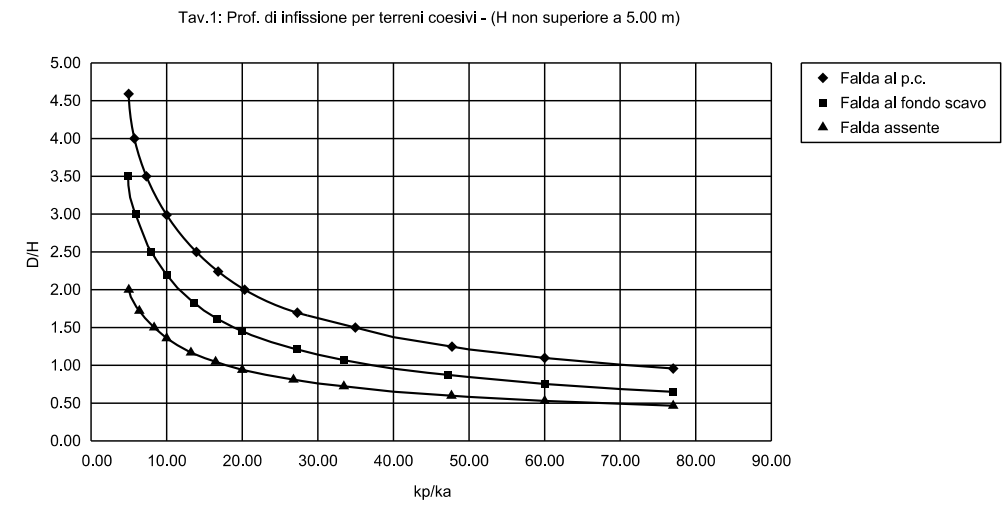
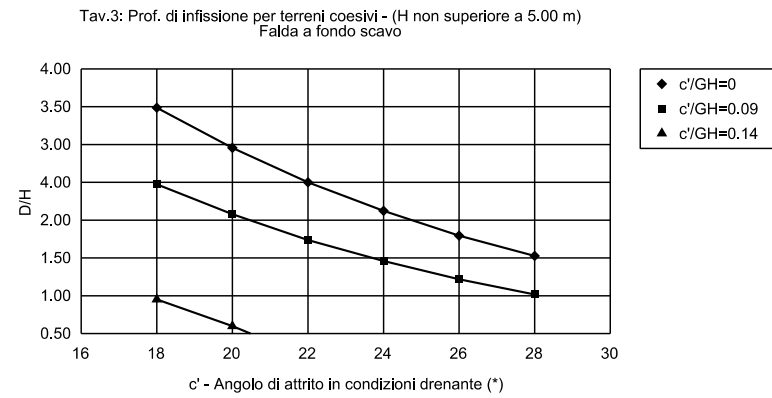
TERRENI COESIVI



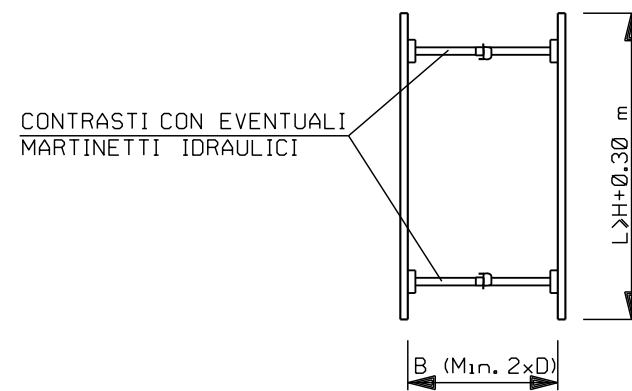
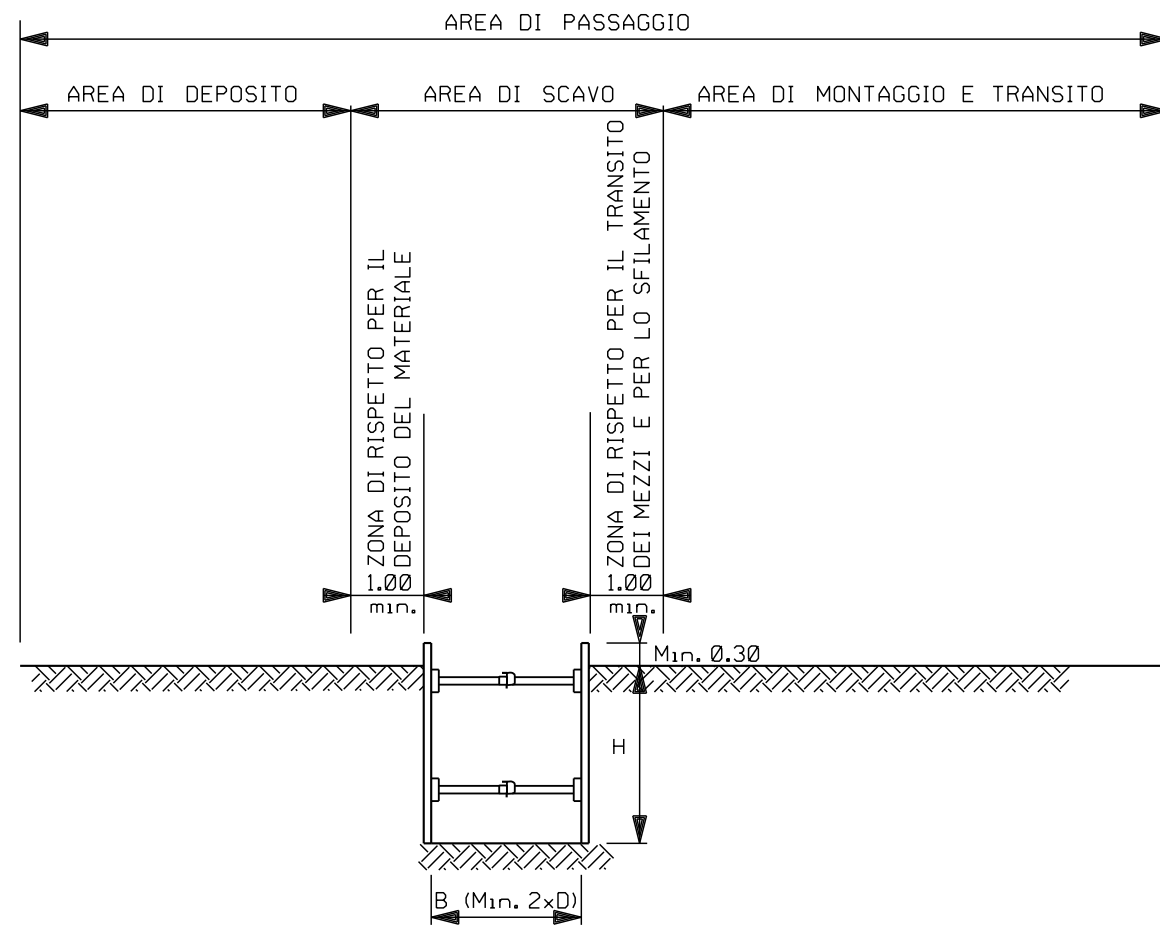
TERRENI INCOERENTI

Rapporti tra i coefficienti di spinta in funzione dell'angolo di attrito

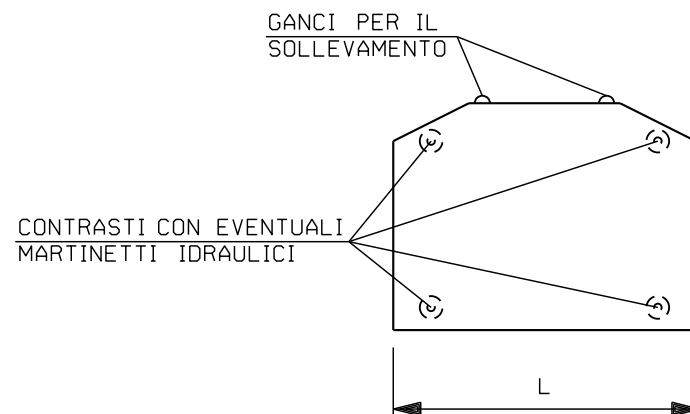
Angolo di attrito (φ)	Rapporto tra il coefficiente di resistenza passiva e il coefficiente di spinta attiva (kp/ka)	Classificazione granulometrica (quantitativa)
18,0	5,4	Argilla
20,0	6,8	
22,0	8,3	
24,0	10,3	Limo
26,0	13,4	Limo sabbioso
28,0	16,7	Sabbia limosa
30,0	20,6	Sabbia
32,0	27,5	
34,0	33,7	Sabbia densa con ghiaia
36,0	48,0	
38,0	60,9	
40,0	77,3	Ghiaia



DOCUMENTO DI PROPRIETA' ENURA. LA SOCIETA' TUTELERA I PROPRI DIRITTI IN SEDE CIVILE E PENALE A TERMINI DI LEGGE.



SCHEMA PLANIMETRICO



SCHEMA LONGITUDINALE

LE MISURE SONO ESPRESSE IN METRI

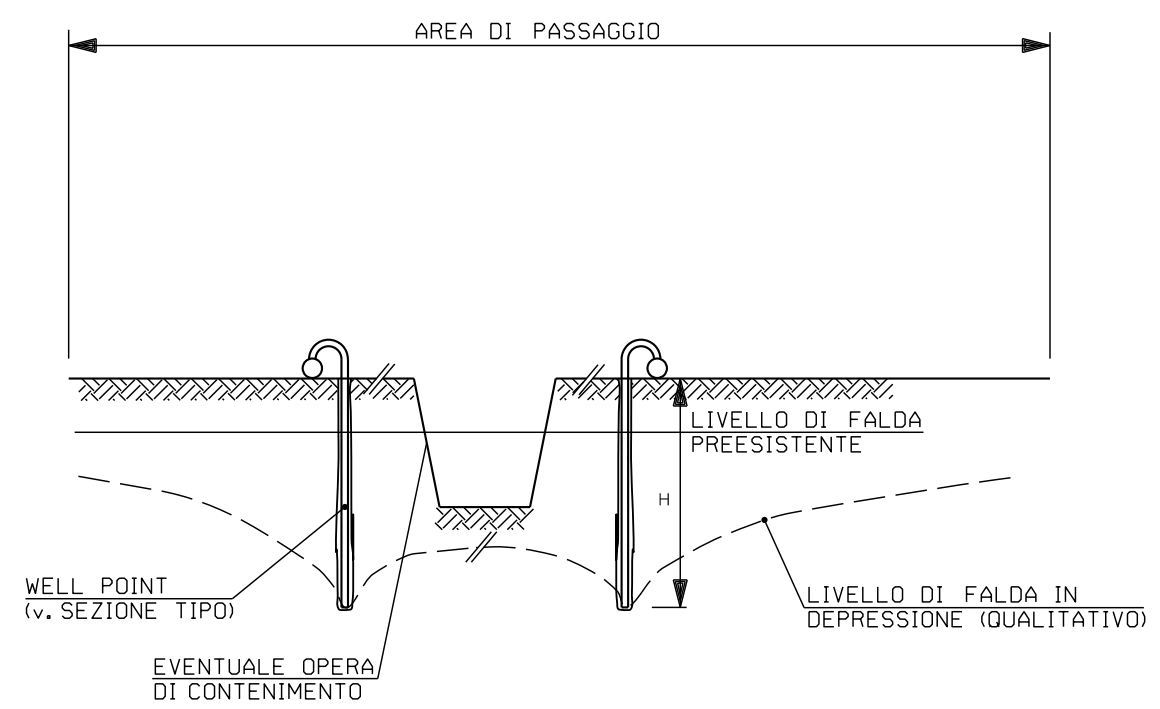
NOTE:

1. GLI SBADACCHI METALLICI VERRANNO UTILIZZATI PER IL CONTENIMENTO PROVVISORIO DELLE PARETI DI SCAVO IN CORRISPONDENZA DI PUNTI PARTICOLARI CHE RICHIEDONO LAVORAZIONI CON PERSONALE OPERANTE NELLO SCAVO PER PERIODI PIUTTOSTO PROLUNGATI E/O IN PRESENZA DI TERRENI DI SCADENTI CARATTERISTICHE GEOMECCANICHE.
2. IL SISTEMA DI SBADACCHIATURA, PREFABBRICATO IN STABILIMENTO, DEVE ESSERE COSTITUITO DA DUE ELEMENTI METALLICI A PIASTRA PER IL CONTENIMENTO DELLE PARETI DI SCAVO, SORRETTI DA ELEMENTI TRASVERSALI DI CONTRASTO (SBADACCHI); QUESTI ULTIMI POSSONO ESSERE EQUIPAGGIATI CON MARTINETTI IDRAULICI.
3. GLI SBADACCHI DEVONO ESSERE FORNITI DI OPPORTUNI GANCI DI SOSPENSIONE PER CONSENTIRE IL LORO SOLLEVAMENTO ED IL LORO TRASPORTO.
4. LE CARATTERISTICHE STRUTTURALI DEL SISTEMA (SPESSORI TIPO DELLE ARMATURE E DEI CONTRASTI) DEVONO ESSERE DIMENSIONATI, CON APPOSITI CALCOLI DI VERIFICA STATICA, PER RESISTERE ALLE CONDIZIONI DI IMPIEGO PIU' SFAVOREVOLI; IN PARTICOLARE PER QUANTO RIGUARDA LE CARATTERISTICHE GEOTECNICHE DEI TERRENI ED I SOVRACCARICHI AL PIANO CAMPAGNA.
5. NEL CASO DI POSA IN OPERA DI PIU' ELEMENTI CONTIGUI, LE TESTATE LATERALI DEGLI SBADACCHI DEVONO ESSERE POSIZIONATI IN LINEA E A CONTRASTO IN MODO DA NON CONSENTIRE IL REFLUIMENTO DEL TERRENO NELLO SCAVO.
6. LA DISTANZA MINIMA DI ALMENO UN METRO DALLA PARETE DI SCAVO DEVE ESSERE RISPETTATA PER IL DEPOSITO DEL TERRENO DI SCAVO E DEI MATERIALI. LO STESSO CRITERIO VERRA' ADOTTATO RELATIVAMENTE A TUTTI I MEZZI MECCANICI IN TRANSITO SULLA PISTA O STAZIONARI.

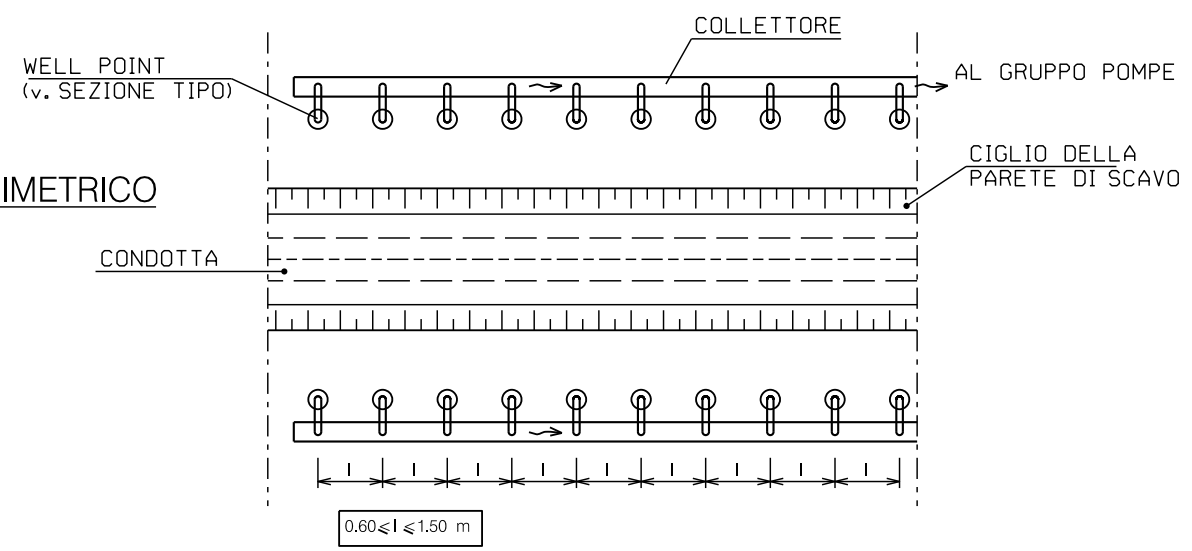
D = DIAMETRO DELLA CONDOTTA

0	24-03-2020	EMISSIONE PER PERMESSI	D CIMADORO	G. CANNITO	V. FORLIVESI O. CORDA
INDICE	DATA	REVISIONI	ELABORATO	VERIFICATO	APPROVATO
PROPRIETARIO ENURA		PROGETTISTA TechnipFMC Rif. TPIDL: 080643C001/IVI-STC-3290-009 TECHNIP ITALY DIREZIONE LAVORI S.p.A.		Dis. ST-D-009 Fg. 1 di 1	
Progetto: METANIZZAZIONE SARDEGNA - TRATTO SUD METANODOTTO ALLACCIAMENTO IVI PETROLIFERA DN 400 (16") DP 75 bar			Comm. NR/14327/R-L10		
CONTENIMENTO DELLE PARETI DI SCAVO CON SBADACCHI METALLICI			Sostituisce il Sostituito dal		

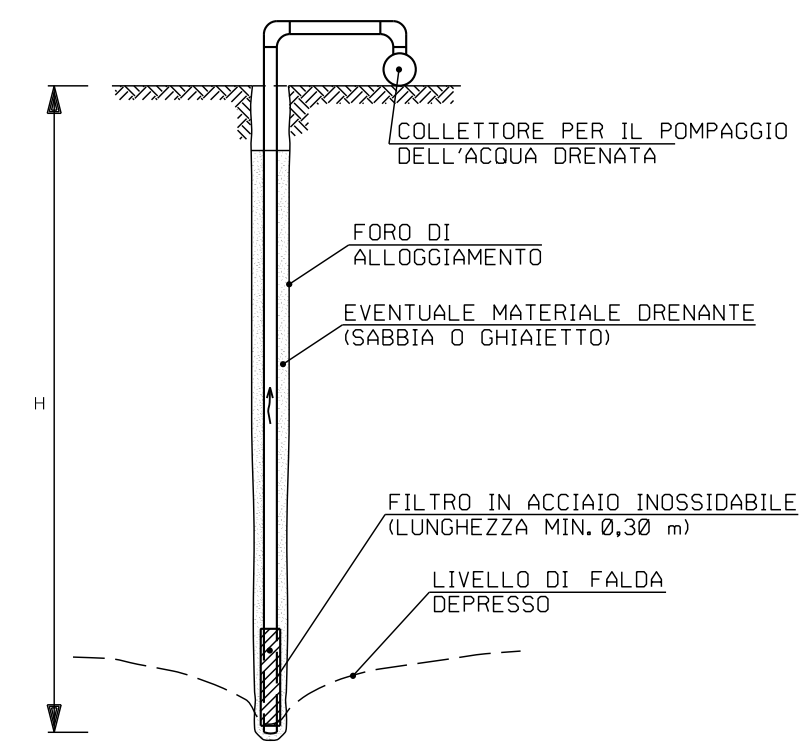
DOCUMENTO DI PROPRIETA' ENURA - LA SOCIETA' TUTELERA' I PROPRI DIRITTI IN SEDE CIVILE E PENALE A TERMINI DI LEGGE.



SCHEMA PLANIMETRICO



SEZIONE TIPO



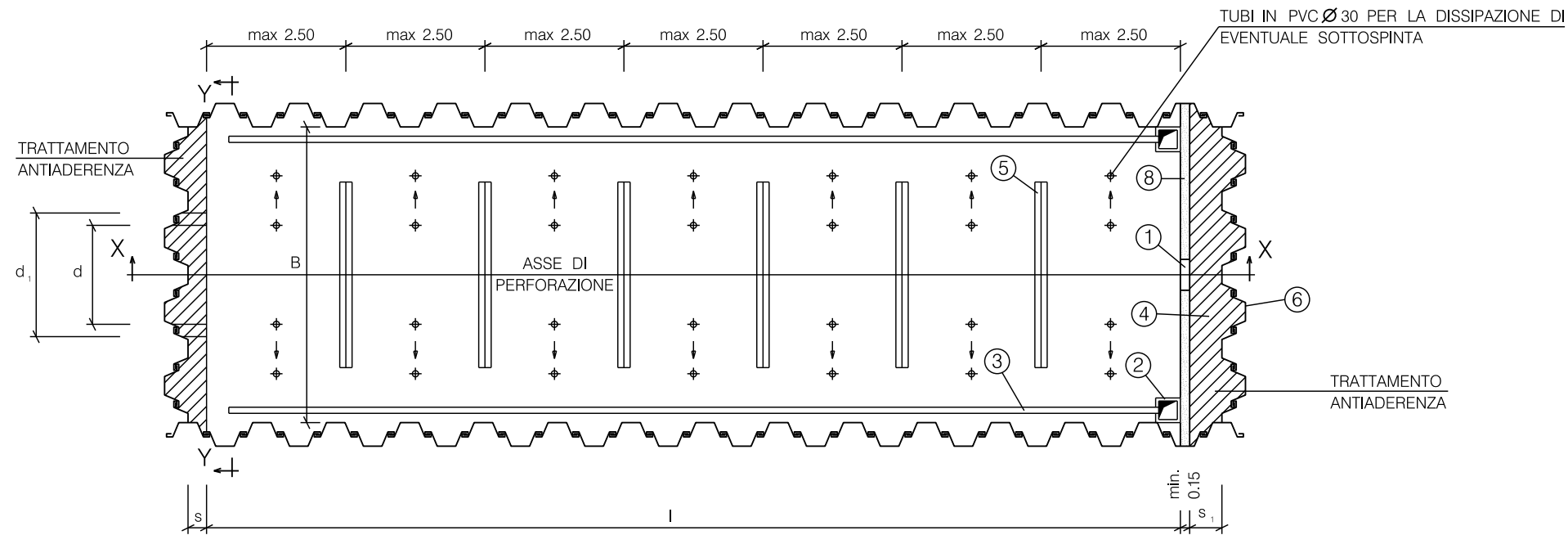
LE MISURE SONO ESPRESSE IN METRI

NOTE:

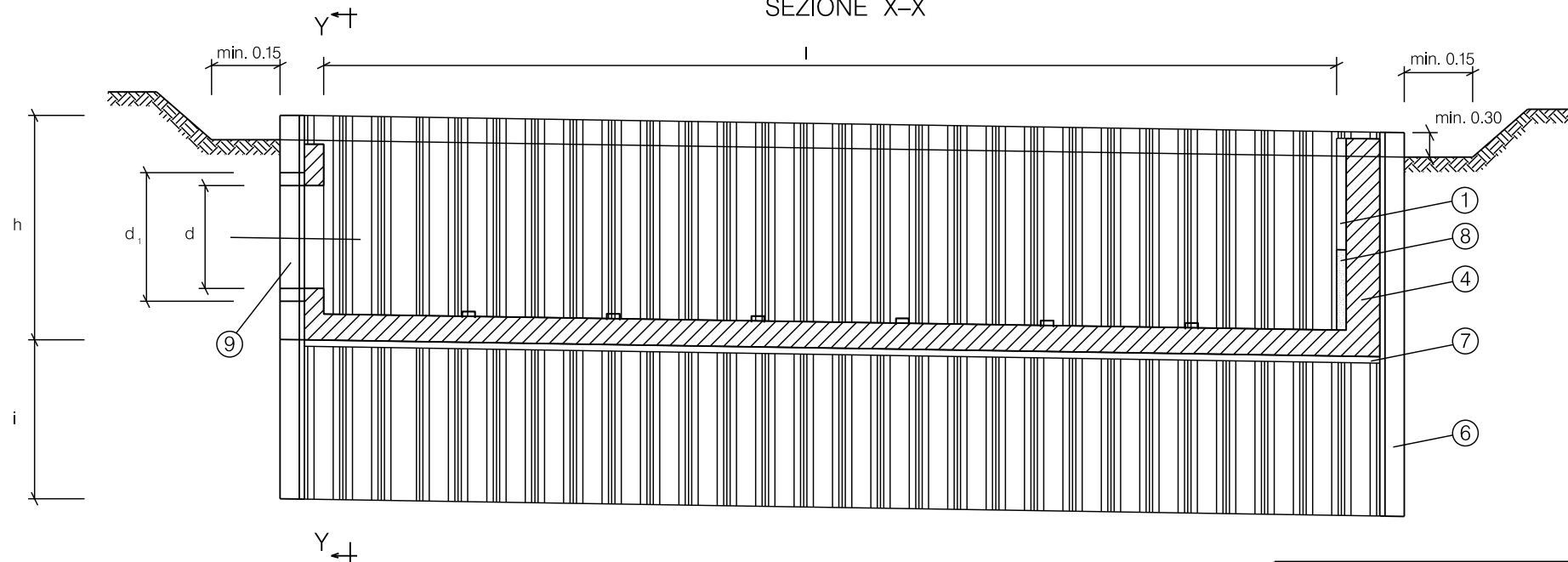
1. I WELL POINT VERRANNO UTILIZZATI PER DEPRIMERE LA FALDA FREATICA IN CORRISPONDENZA DELLA TRINCEA PER LA POSA DELLA CONDOTTA, IN SCAVI DI SBANCAMENTO E IN QUELLI A SEZIONE OBBLIGATA. DATA LA NOTEVOLE INFLUENZA DELLA FALDA AI FINI DELLA STABILITA' DELLE PARETI DI SCAVO POSSONO ESSERE ASSOCIATI AD EVENTUALI OPERE DI CONTENIMENTO.
2. LE CARATTERISTICHE GEOMETRICHE DELLE ASTE VERTICALI (LUNGHEZZA DI INFISSIONE, INTERASSE DELLE ASTE, NUMERO E UBICAZIONE DELLE BATTERIE) E QUELLE STRUTTURALI DEL SISTEMA (NUMERO E CAPACITA' DELLE POMPE, ECC.) DEVONO ESSERE DIMENSIONATE IN BASE ALLA PERMEABILITA' DEI TERRENI, ALLE CARATTERISTICHE DEL REGIME DI FILTRAZIONE E ALLA PROFONDITA' DEGLI SCAVI.
3. IN PRESENZA DI TERRENI A BASSA PERMEABILITA', I FORI DI ALLOGGIAMENTO DEI WELL POINT DEVONO ESSERE RIEMPI TI CON MATERIALE DRENANTE (SABBIA O GHIAIA); IN PRESENZA DI TERRENI A GRANULOMETRIA FINE, DEVE ESSERE PREDISPOSTO UN FILTRO IN GEOTESSILE CON LO SCOPO DI EVITARNE IL TRASPORTO IN SOSPENSIONE. LE ASTE METALLICHE DEVONO, IN OGNI CASO, ESSERE EQUIPAGGIATE CON UN FILTRO IN ACCIAIO INOSSIDABILE IN CORRISPONDENZA DELL'ESTREMITA' INFERIORE.
4. LE ASTE DEI WELL POINT DEVONO ESSERE DI LUNGHEZZA ADEGUATA A MANTENERE IL FONDO SCAVO ALL'ASCIUTTO.

0		24-03-2020	EMISSIONE PER PERMESSI	D CIMADORO	G. CANNITO	V. FORLIVESI O. CORDA	
INDICE	DATA	REVISIONI			ELABORATO	VERIFICATO	APPROVATO
ENURA		PROGETTISTA TechnipFMC Rif. TPIDL: 080643C001/IVI-STC-3290-010 TECHNIP ITALY DIREZIONE LAVORI S.p.A.		Dis. ST-D-010 Fg. 1 di 1			
Progetto: METANIZZAZIONE SARDEGNA - TRATTO SUD METANODOTTO ALLACCIAMENTO IVI PETROLIFERA DN 400 (16") DP 75 bar				Comm. NR/14327/R-L10			
DEPRESSIONE DELLA FALDA CON WELL POINT		Sostituisce il Sostituito dal		INDICE 0			

PIANTA DELLA CARPENTERIA



SEZIONE X-X



NOTA: LE DIMENSIONI DELLE POSTAZIONI VERRANNO DEFINITE IN SEDE DI PROGETTO ESECUTIVO

LE MISURE SONO ESPRESSE IN METRI.

0	24-03-2020	EMISSIONE PER PERMESSI	D CIMADORO	G. CANNITO	V. FORLIVESI O. CORDA
INDICE	DATA	REVISIONI	ELABORATO	VERIFICATO	APPROVATO
PROPRIETARIO ENURA		PROGETTISTA TechnipFMC Rif. TPIDL: 080643C001/IVI-STC-3290-011 TECHNIP ITALY DIREZIONE LAVORI S.p.A.		Dis. ST-D-011 Fg. 1 di 2	
Progetto: METANIZZAZIONE SARDEGNA – TRATTO SUD METANODOTTO ALLACCIAMENTO IVI PETROLIFERA DN 400 (16") DP 75 bar			Comm. NR/14327/R-L10		
POSTAZIONE DI SPINTA E/O DI RECUPERO PER TRIVELLAZIONI CON PALANCOLATO METALLICO INFISSO			Sostituisce il Sostituito dal		

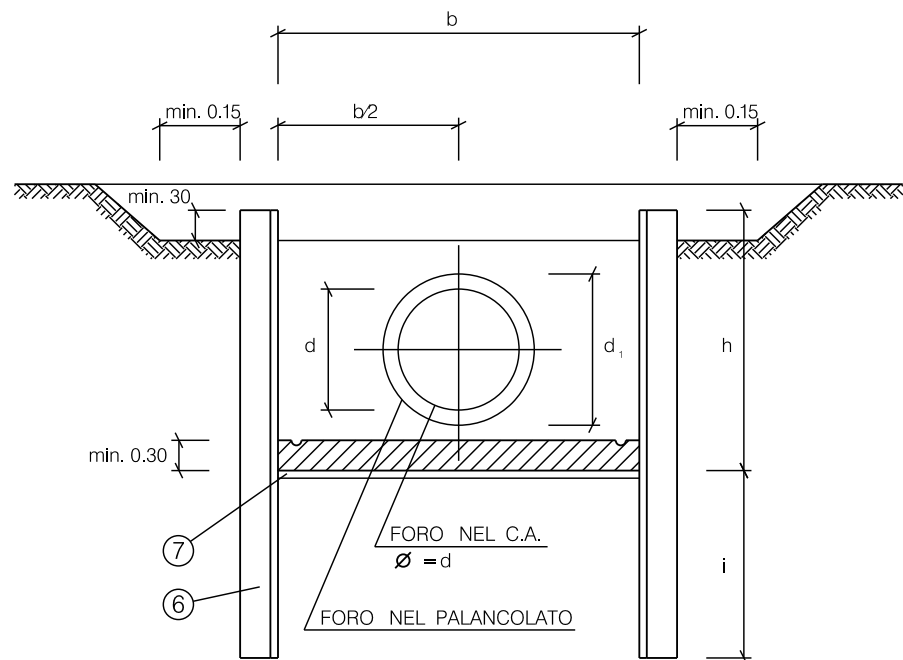
Progetto: METANIZZAZIONE SARDEGNA – TRATTO SUD
 METANODOTTO ALLACCIAMENTO I/PETROLIFERA – DN 400 (16”) DP 75 bar

0	24-03-2020	EMISSIONE PER PERMESSI	D.CIMADORO	G. CANNITO	V.FORLIVESI O.CORDA
INDICE	DATA	R E V I S I O N I	ELABORATO	VERIFICATO	APPROVATO
PROPRIETARIO		PROGETTISTA		DIS. N.	
ENURA		TechnipFMC		ST-D-011	
		Rif. TPIDL: 080643C001/IVI-STC-3290-011 TECHNIP ITALY DIREZIONE LAVORI S.p.A.		Comm. NR/14327/R-L10	

Foglio
 2
 di 2
 Scala
 -

POSTAZIONE DI SPINTA E/O DI RECUPERO PER TRIVELLAZIONI
 CON PALANCOLATO METALLICO INFISSO

SEZIONE Y-Y

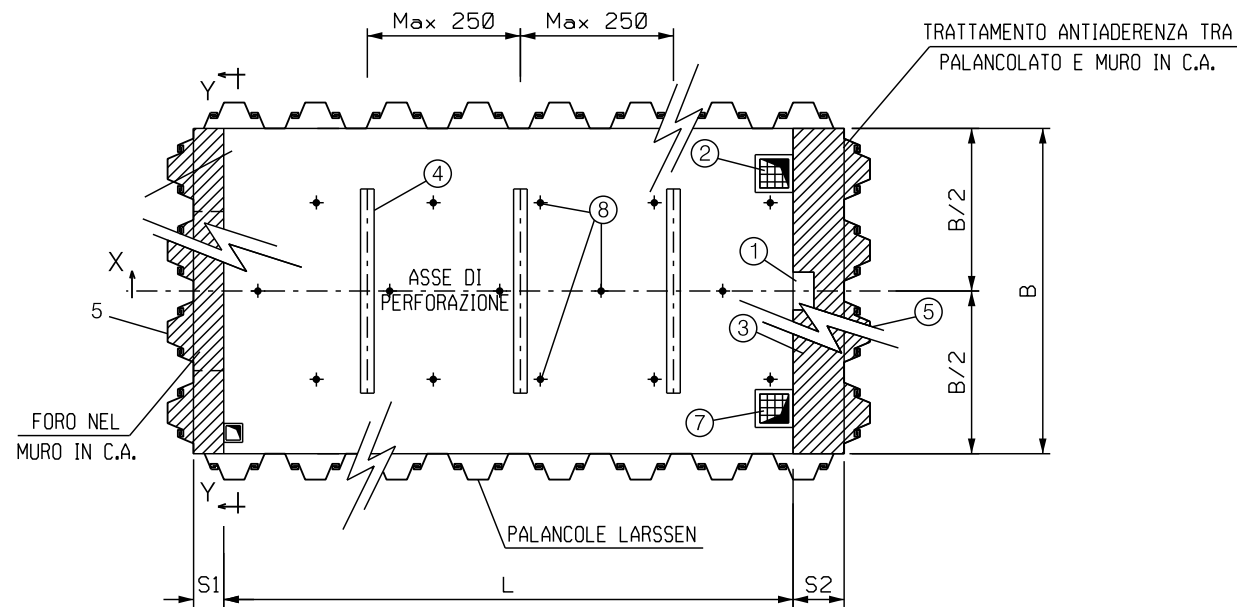


- LEGGENDA:
- ① NICCHIA DI ALLOGGIAMENTO LASER CON SOSTEGNO UPN (NEI MICROTUNNEL)
 - ② POZZETTI DI RACCOLTA ACQUE IN C.A. PREFABBRICATO (Min. 40x40x40)
 - ③ CUNETTE DI RACCOLTA (EVENTUALI)
 - ④ MURO DI SPINTA IN C.A.
 - ⑤ UPN ANCORATI CON ZANCHE PER POSIZIONAMENTO DEI BINARI (NEI MICROTUNNEL)
 - ⑥ PALANCOLATO CON PROFILATI LARSENEN ($f > 2400 \text{ kg/cm}^2$)
 - ⑦ MAGRONE DI SOTTOFONDAZIONE (Spessore = 0.10)
 - ⑧ GETTI DI SECONDA FASE (Spessore min = 0.20)
 - ⑨ FORO DI ALLOGGIAMENTO DEL TUBO DI PROTEZIONE (NEI MICROTUNNEL)

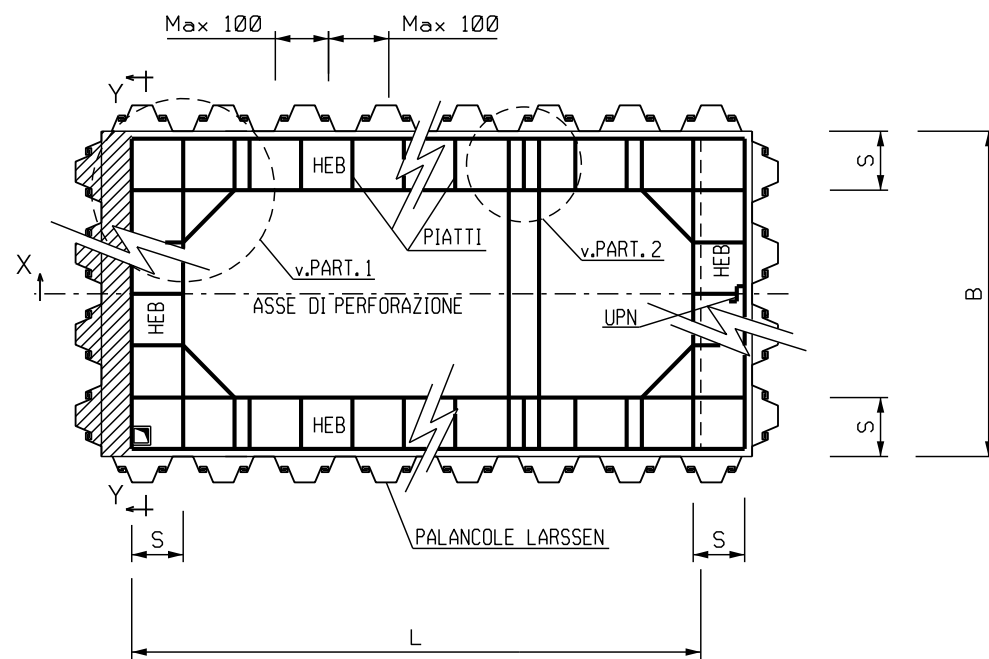
DOCUMENTO DI PROPRIETA' ENURA. LA SOCIETA' TUTELERA I PROPRI DIRITTI IN SEDE CIVILE E PENALE A TERMINI DI LEGGE.

LE MISURE SONO ESPRESSE IN METRI.

PIANTA A QUOTA DI FONDO

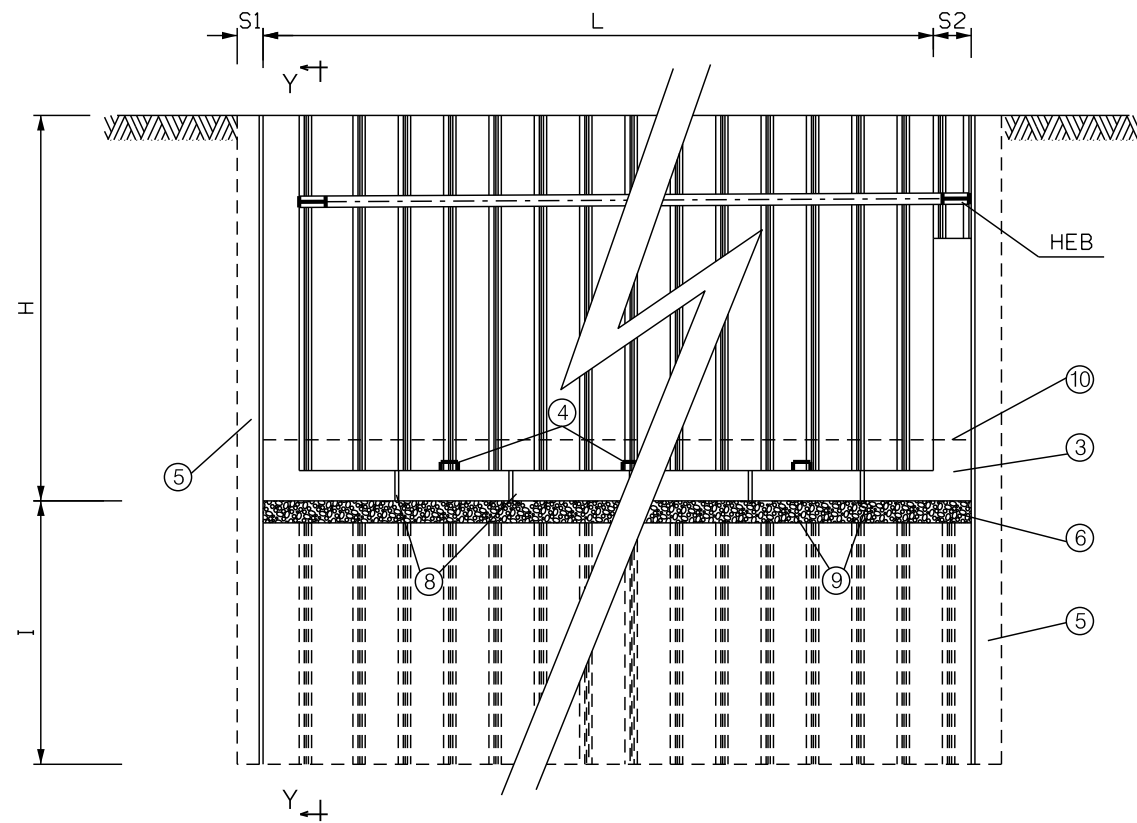


PIANTA A QUOTA DEL TELAIO DI CONTRASTO



LE MISURE SONO ESPRESSE IN METRI

SEZIONE X-X

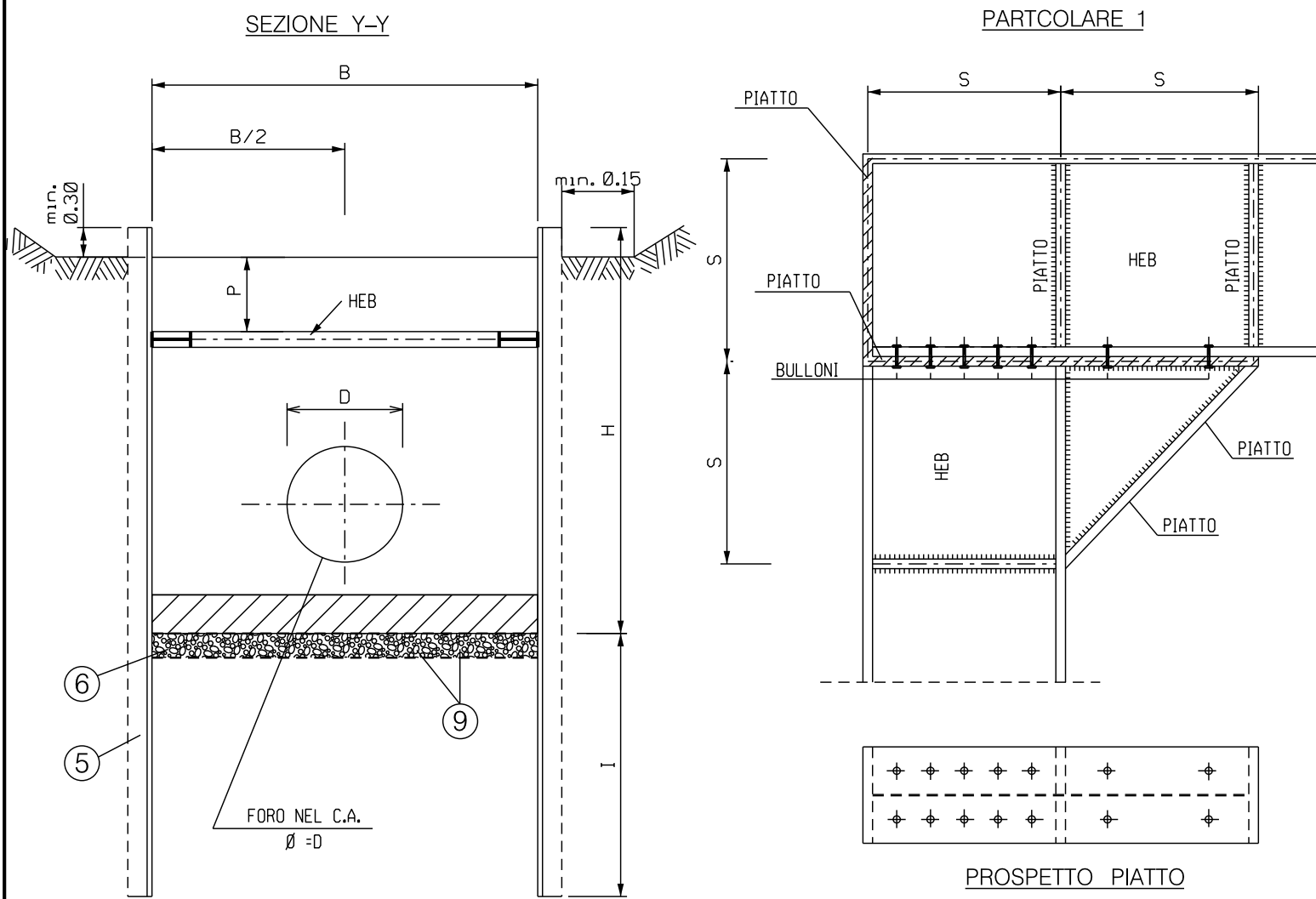


NOTA: LE DIMENSIONI DELLE POSTAZIONI VERRANNO DEFINITE IN SEDE DI PROGETTO ESECUTIVO

0	24-03-2020	EMISSIONE PER PERMESSI	D CIMADORO	G. CANNITO	V. FORLIVESI O. CORDA
INDICE	DATA	REVISIONI	ELABORATO	VERIFICATO	APPROVATO
PROPRIETARIO ENURA		PROGETTISTA TechnipFMC Rif. TPIDL: 080643C001/IVI-STC-3290-012 TECHNIP ITALY DIREZIONE LAVORI S.p.A.		Dis. ST-D-012 Fg. 1 di 2	
Progetto: METANIZZAZIONE SARDEGNA - TRATTO SUD METANODOTTO ALLACCIAMENTO IVI PETROLIFERA DN 400 (16") DP 75 bar			Comm. NR/14327/R-L10		
POSTAZIONE DI SPINTA E/O DI RECUPERO PER TRIVELLAZIONI CON PALANCOLATO METALLICO INFISSO E TELAI DI CONTRASTO			Sostituisce il Sostituito dal		

0	24-03-2020	EMISSIONE PER PERMESSI	D.CIMADORO	G. CANNITO	V. FORLIVESI O. CORDA
INDICE	DATA	R E V I S I O N I	ELABORATO	VERIFICATO	APPROVATO
PROPRIETARIO		PROGETTISTA		DIS. N.	
ENURA		TechnipFMC		ST-D-012	
		Rif. TPIDL: 080643C001/IVI-STC-3290-012 TECHNIP ITALY DIREZIONE LAVORI S.p.A.		Comm. NR/14327/R-L10	

POSTAZIONE DI SPINTA E/O DI RECUPERO PER TRIVELLAZIONI
 CON PALANCOLATO METALLICO INFISSO
 E TELAI DI CONTRASTO

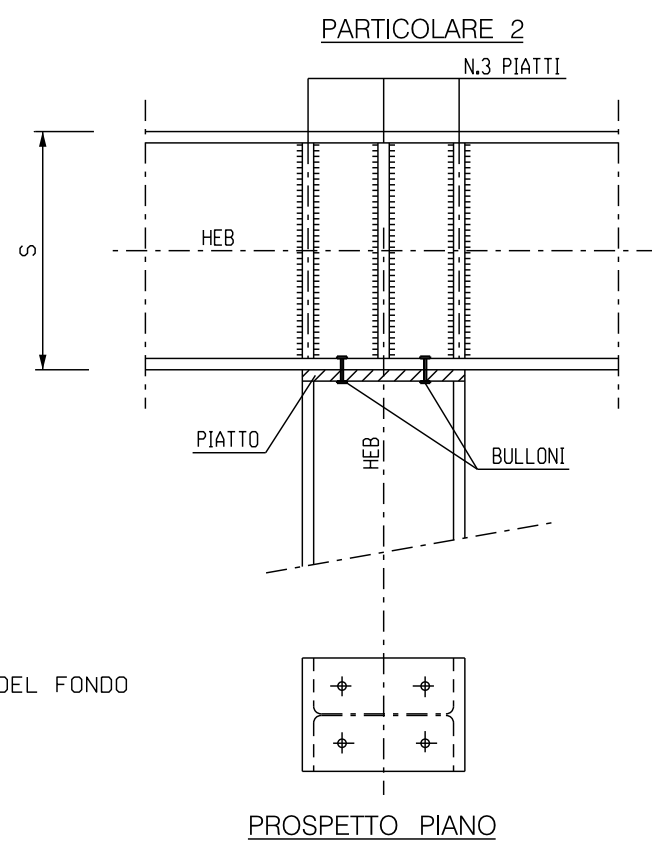


NOTE:

1. PRIMA DELLA REALIZZAZIONE DELLE STRUTTURE, QUANDO POSSIBILE, POTRANNO ESSERE REALIZZATI SCAVI DI SBANCAMENTO CON LO SCOPO DI DIMINUIRE LA PROFONDITA' DELLA POSTAZIONE.
2. IN PRESENZA DEL LIVELLO DI FALDA SUPERFICIALE, PRIMA DELLA REALIZZAZIONE DEGLI SCAVI, POTRA' ESSERE NECESSARIA L'UTILIZZAZIONE DI WELL POINT. POTRA' INOLTRE ESSERE RICHIESTA LA TENUTA IDRAULICA DEI GIUNTI TRA I PANNELLI DI DIAFRAMMA.
3. LA CONFIGURAZIONE GEOMETRICA DELLA POSTAZIONE (H, B, L, P, D) E LE CARATTERISTICHE STRUTTURALI E DIMENSIONALI DEI MATERIALI UTILIZZATI (ARMATURE, SPESSORI DI GETTO, TRAVI IN ACCIAIO, ECC.) DEVONO ESSERE DIMENSIONATI CON UN APPOSITO PROGETTO IN BASE ALLE CARATTERISTICHE GEOTECNICHE DEI TERRENI, ALLA POSIZIONE DELLA FALDA FREATICA E DEI SOVRACCARICHI AL PIANO CAMPAGNA.
4. IL FONDO DELLA POSTAZIONE POTRA' ESSERE REALIZZATO CON TIPOLOGIA (GETTO, IN CLS, GETTO IN C.A., TRAVI IPE ANNEGATE IN CLS, DRENAGGIO DI SOTTOFONDO, ECC.) ADEGUATA ALLA CONFIGURAZIONE DEI TERRENI E DELLA FALDA; IN PARTICOLARE POTRA' ESSERE NECESSARIO VERIFICARE LA STRUTTURA RELATIVAMENTE ALLE SOTTOSPINTE IDROSTATICHE.
5. DEVONO ESSERE REALIZZATE TUTTE LE INFRASTRUTTURE, NON EVIDENZIATE IN DISEGNO, NECESSARIE PER LA SICUREZZA DEL PERSONALE IN CORSO D'OPERA (SCALE METALLICHE, PARAPETTI, ECC.).

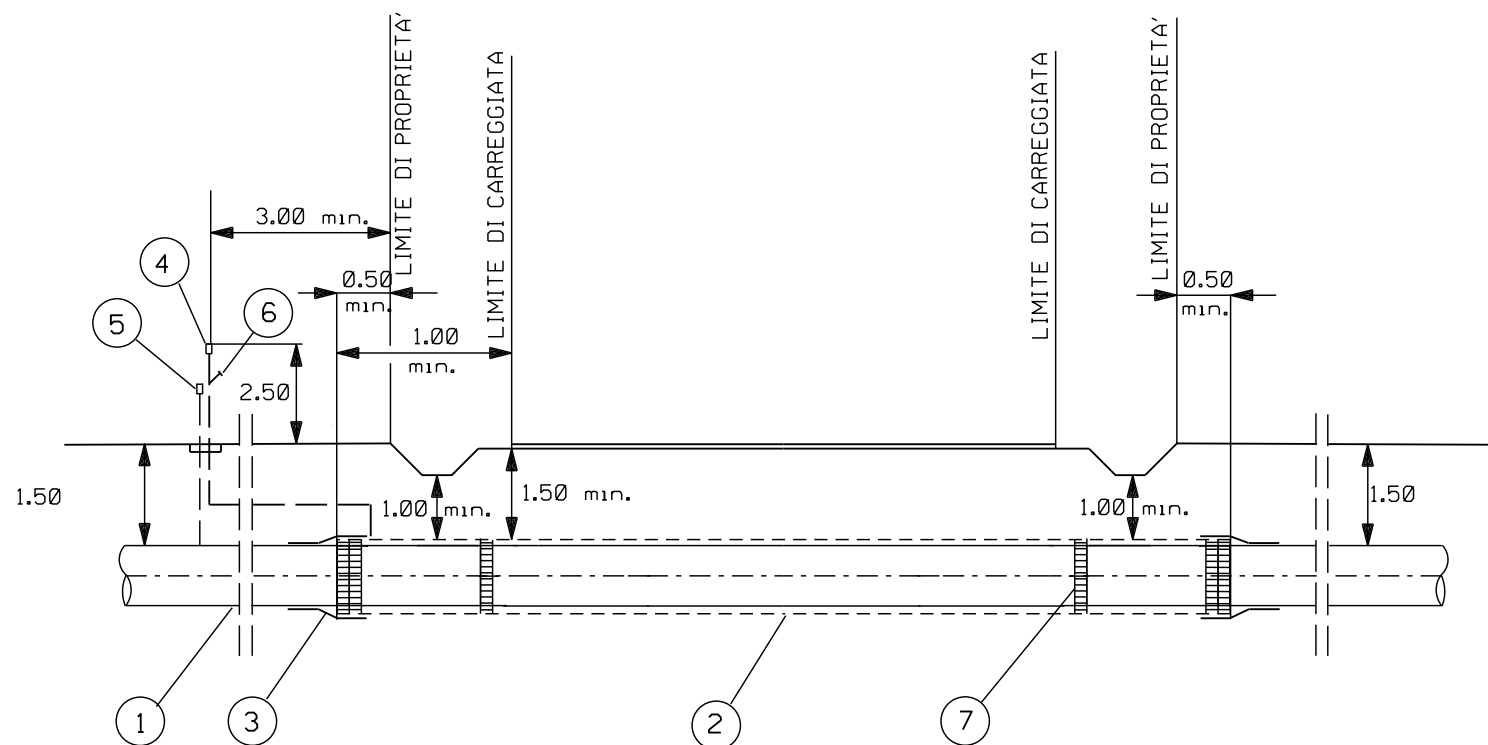
MATERIALI:

- OPERE IN C.A.
 - a) CALCESTRUZZO Rck > 25 N/mm².
 - b) ACCIAIO IN BARRE AD ADERENZA MIGLIORATA Fe B 44K
 - c) COPRIFERRO 3 cm
- SOTTOFONDAZIONI
 CALCESTRUZZO Rck 15 N/mm².



- ① NICCHIA DI ALLOGGIAMENTO LASER (NEI MICROTUNNEL)
- ② POZZETTI DI RACCOLTA ACQUE IN C.A. PREFABBRICATO
- ③ MURO DI SPINTA
- ④ UPN PER POSIZIONAMENTO BINARI (NEI MICRO TUNNEL)
- ⑤ PALANCOLATO CON PROFILATI LARSSEN
- ⑥ DRENAGGIO CON MISTO GRANULARE (Sp. 30 cm) EVENTUALE
- ⑦ GRIGLIATO
- ⑧ TUBI IN PVC (Ø 80 mm) EVENTUALI
- ⑨ GEOTESSILE EVENTUALE
- ⑩ EVENTUALE PUNTELLAMENTO PROVVISORIO PRIMA DEL GETTO DEL FONDO

DOCUMENTO DI PROPRIETA' ENURA. LA SOCIETA' TUTELERA I PROPRI DIRITTI IN SEDE CIVILE E PENALE A TERMINI DI LEGGE.

**LEGENDA:**

- 1 - TUBO DI LINEA
- 2 - EVENTUALE TUBO DI PROTEZIONE
- 3 - EVENTUALE ANELLO DI CHIUSURA TERMORESTRINGENTE
- 4 - EVENTUALE APPARECCHI DI SFIATO
- 5 - EVENTUALE CASSETTA A PIANTANA P.E.
- 6 - EVENTUALE PRESA SEGNALEZIONE FUGA GAS
- 7 - EVENTUALI ANELLI DISTANZIATORI A COLLARE

LE MISURE SONO ESPRESSE IN METRI

NOTE:**STRADE DI CATEGORIA "C":**



L'ATTRAVERSAMENTO SARA' REALIZZATO:

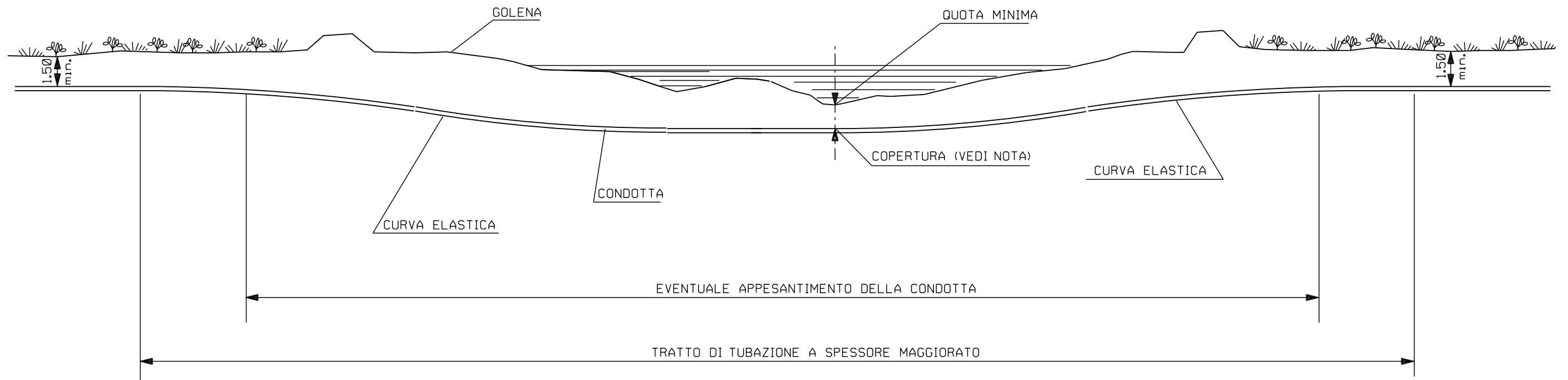
- RETTILINEO FINO A 0.50m OLTRE IL CONFINE DELLA STRADA E CON TUBO A SPESSORE MAGGIORATO, CHE SI ESTENDERA' PER ALMENO 3.00m OLTRE IL CONFINE DELLA STRADA ESISTENTE O DEI PREVISTI FUTURI ALLARGAMENTI.
- CON TUBO A SPESSORE MAGGIORATO POSATO IN TUBO DI PROTEZIONE NEI CASI RITENUTI OPPORTUNI DAL PROGETTISTA.

STRADE DI CATEGORIA "D":

NESSUNA PRESCRIZIONE.

L'ATTRAVERSAMENTO SARA' REALIZZATO CON TUBO A SPESSORE MAGGIORATO POSATO IN TUBO DI PROTEZIONE NEI CASI RITENUTI OPPORTUNI DAL PROGETTISTA.

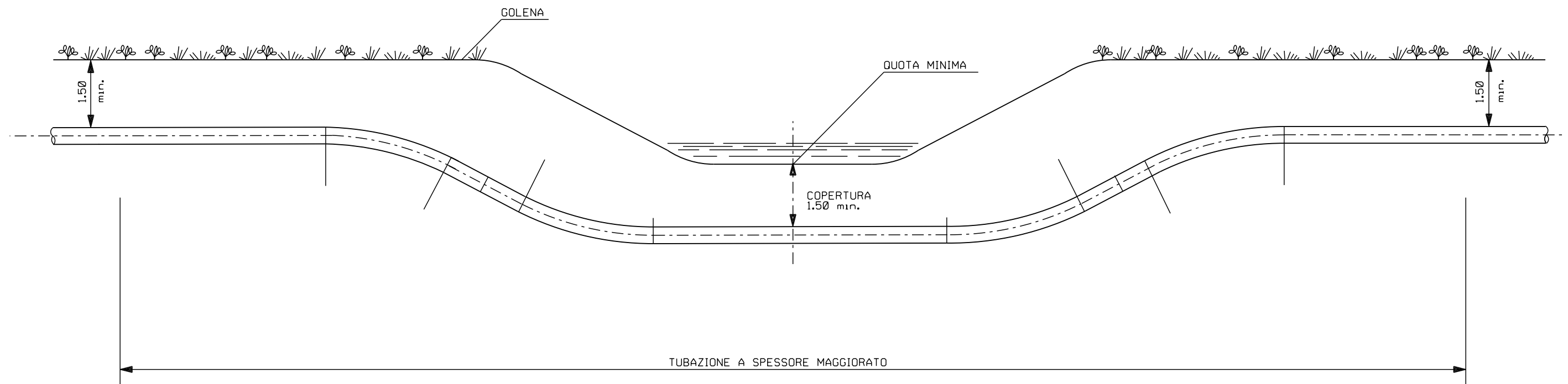
0	24-03-2020	EMISSIONE PER PERMESSI	D CIMADORO	G. CANNITO	V. FORLIVESI O. CORDA						
INDICE	DATA	REVISIONI	ELABORATO	VERIFICATO	APPROVATO						
		 Rif. TPIDL: 080643C001/IVI-STC-3290-014 TECHNIP ITALY DIREZIONE LAVORI S.p.A.		Dis. ST-D-014							
Progetto: METANIZZAZIONE SARDEGNA - TRATTO SUD METANODOTTO ALLACCIAMENTO IVI PETROLIFERA DN 400 (16") DP 75 bar			Comm. NR/14327/R-L10								
			<table border="1"> <tr> <td>INDICE</td> <td>0</td> <td></td> <td></td> <td></td> <td></td> </tr> </table>			INDICE	0				
INDICE	0										
			Scala								
ATTRAVERSAMENTO TIPO DI STRADE DI CATEGORIA "C" / "D"			Sostituisce il								
			Sostituito dal								

**NOTE:**

1. TUBO A SPESSORE MAGGIORATO PER TUTTA LA LUNGHEZZA DELL'ATTRAVERSAMENTO
2. LA TUBAZIONE POTRA' ESSERE APPESANTITA. IL TIPO E LA LUNGHEZZA DELL'APPESANTIMENTO SARA' DEFINITO DI VOLTA IN VOLTA.
3. L'EVENTUALE APPESANTIMENTO SARA' TALE CHE IL PESO DELLA CONDOTTA VUOTA E APPESANTITA SIA SUPERIORE DEL 10% DELLA SPINTA IDROSTATICA RICEVUTA.
4. COPERTURA MINIMA 3.00m SOPRA LA GENERATRICE SUPERIORE DELLA CONDOTTA O DELL'APPESANTIMENTO, SALVO IN ROCCIA O IN ALVEI RIVESTITI.
5. COPERTURA MINIMA EFFETTIVA MISURATA SEMPRE NEL PUNTO PIU' BASSO DELL'ALVEO, DOVRA' ESSERE DETERMINATA DI VOLTA IN VOLTA IN BASE AI RISULTATI DELLO STUDIO IDROGEOLOGICO IDRAULICO CHE DEFINIRA' LE CARATTERISTICHE DEL CORSO D'ACQUA, E TENUTO CONTO DEI DATI RICAVATI PER: SCALZAMENTO O DEPOSITO; EROSIONE DELLE SPONDE; PROFILO DEL CORSO D'ACQUA; TIPO DI TERRENO; VELOCITA' DELLA CORRENTE; PRESENZA DI CAVE; STUDIO GEOTECNICO E COMUNQUE IN ACCORDO CON L'ENTE INTERESSATO.
6. LA COPERTURA DEFINITIVA E L'EVENTUALE APPESANTIMENTO VENGONO STABILITI IN FUNZIONE DELLE CARATTERISTICHE IDROLOGICHE E IDRAULICHE DEL CORSO D'ACQUA

LE MISURE SONO ESPRESSE IN METRI

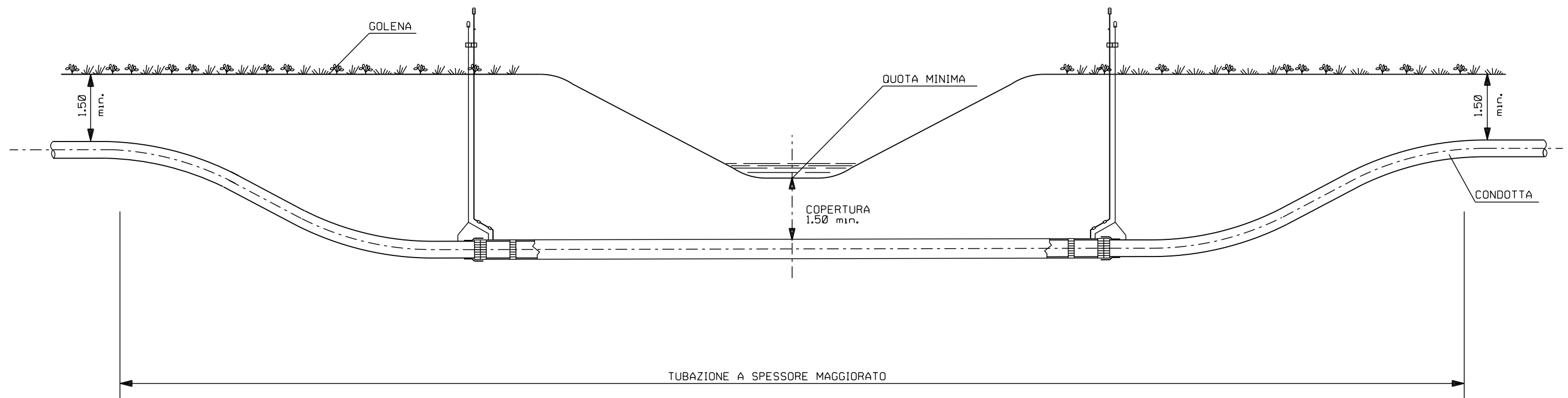
INDICE	DATA	REVISIONI	ELABORATO	VERIFICATO	APPROVATO
0	24-03-2020	EMISSIONE PER PERMESSI	D. CIMADORO	G. CANNITO	V. FORLIVESI O. CORDA
PROPRIETARIO ENURA			PROGETTISTA TechnipFMC Rif. TPIDL: 080643C001/IVI-STC-3290-015 TECHNIP ITALY DIREZIONE LAVORI S.p.A.		
Progetto: METANIZZAZIONE SARDEGNA - TRATTO SUD METANODOTTO ALLACCIAMENTO IVI PETROLIFERA DN 400 (16") DP 75 bar			Dis. ST-D-015 Fg. 1 di 1 Comm. NR/14327/R-L10		
ATTRAVERSAMENTO TIPO DI CORSI D'ACQUA MAGGIORI			Sostituisce il Sostituito dal		

**NOTE:**

1. LA COPERTURA MINIMA EFFETTIVA SULLA TUBAZIONE SARA' DETERMINATA IN ACCORDO CON LE RICHIESTE DELL'ENTE O DEL PROPRIETARIO INTERESSATO.
2. NEL CASO DI POSSIBILE EROSIONE DEL FONDO DOVRA' ESSERE REALIZZATA UNA PROTEZIONE ADEGUATA.
3. IL RIPRISTINO DELLE SPONDE E DELL'ALVEO DOVRA' ESSERE ESEGUITO IN MODO DA GARANTIRE IL REGOLARE DEFLUSSO DELLE ACQUE E DOVRA' ESSERE ESEGUITO COME PREVISTO DAI DISEGNI TIPO RELATIVI.

LE MISURE SONO ESPRESSE IN METRI

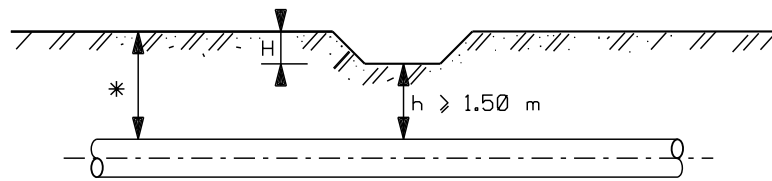
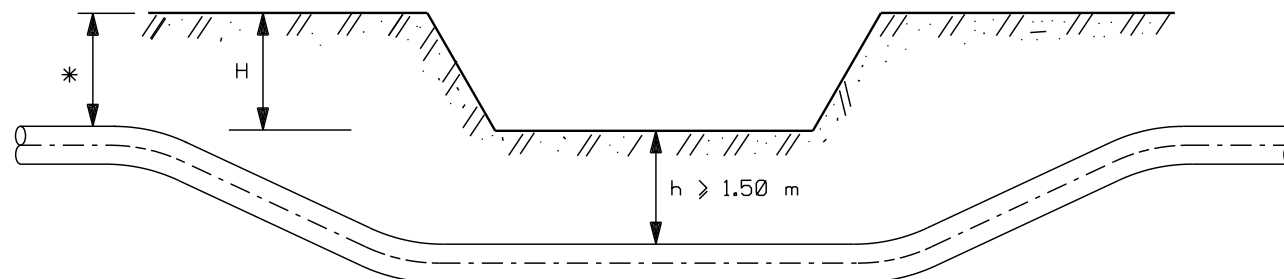
0	24-03-2020	EMISSIONE PER PERMESSI	D. CIMADORO	G. CANNITO	V. FORLIVESI O. CORDA						
INDICE	DATA	REVISIONI	ELABORATO	VERIFICATO	APPROVATO						
PROPRIETARIO ENURA		PROGETTISTA TechnipFMC Rif. TPIDL: 080643C001/IVI-STC-3290-016 TECHNIP ITALY DIREZIONE LAVORI S.p.A.		Dis. ST-D-016 Fg. 1 di 1							
Progetto: METANIZZAZIONE SARDEGNA - TRATTO SUD METANODOTTO ALLACCIAMENTO IVI PETROLIFERA DN 400 (16") DP 75 bar			Comm. NR/14327/R-L10								
ATTRaversAMENTO TIPO DI CORSI D'ACQUA MINORI A CIELO APERTO			Sostituisce il Sostituito dal								
INDICE			<table border="1"> <tr> <td>0</td> <td></td> <td></td> <td></td> <td></td> <td></td> </tr> </table>			0					
0											
Scala											

**NOTE:**

1. LA COPERTURA MINIMA EFFETTIVA SULLA TUBAZIONE SARA' DETERMINATA IN ACCORDO CON LE RICHIESTE DELL'ENTE O DEL PROPRIETARIO INTERESSATO.
2. NEL CASO DI POSSIBILE EROSIONE DEL FONDO DOVRA' ESSERE REALIZZATA UNA PROTEZIONE ADEGUATA.

LE MISURE SONO ESPRESSE IN METRI

0	24-03-2020	EMISSIONE PER PERMESSI	D. CIMADORO	G. CANNITO	V. FORLIVESI O. CORDA						
INDICE	DATA	REVISIONI	ELABORATO	VERIFICATO	APPROVATO						
PROPRIETARIO ENURA		PROGETTISTA TechnipFMC Rif. TPIDL: 080643C001/IVI-STC-3290-017 TECHNIP ITALY DIREZIONE LAVORI S.p.A.		Dis. ST-D-017 Fg. 1 di 1							
Progetto: METANIZZAZIONE SARDEGNA - TRATTO SUD METANODOTTO ALLACCIAMENTO IVI PETROLIFERA DN 400 (16") DP 75 bar			Comm. NR/14327/R-L10								
ATTRAVERSAMENTO TIPO PER CORSI D'ACQUA MINORI TRIVELLATI			Sostituisce il Sostituito dal								
			INDICE <table border="1"> <tr> <td>0</td> <td></td> <td></td> <td></td> <td></td> <td></td> </tr> </table>			0					
0											
			Scala								

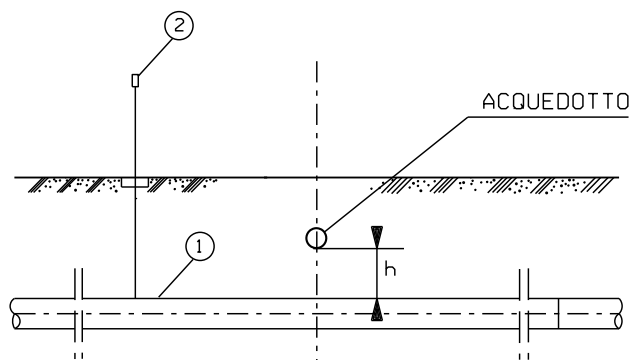
$H \leq 0.50 \text{ m}$

 $H > 0.50 \text{ m}$
**NOTE:**

* = COPERTURA MINIMA DI LINEA

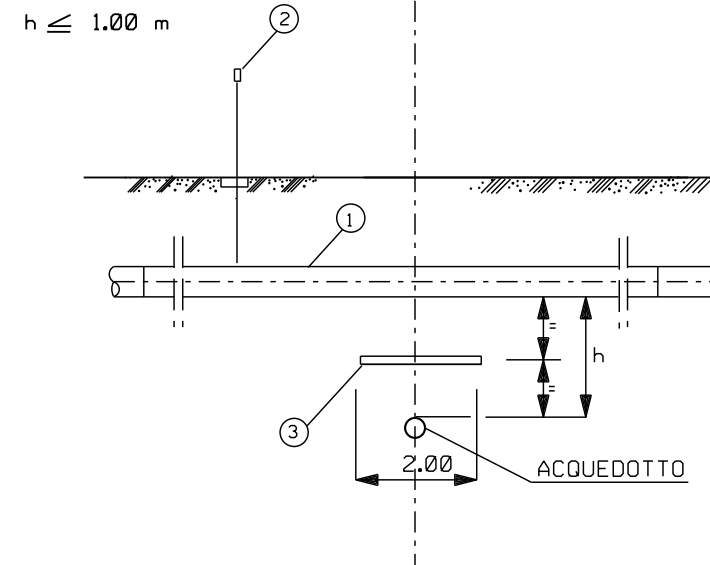
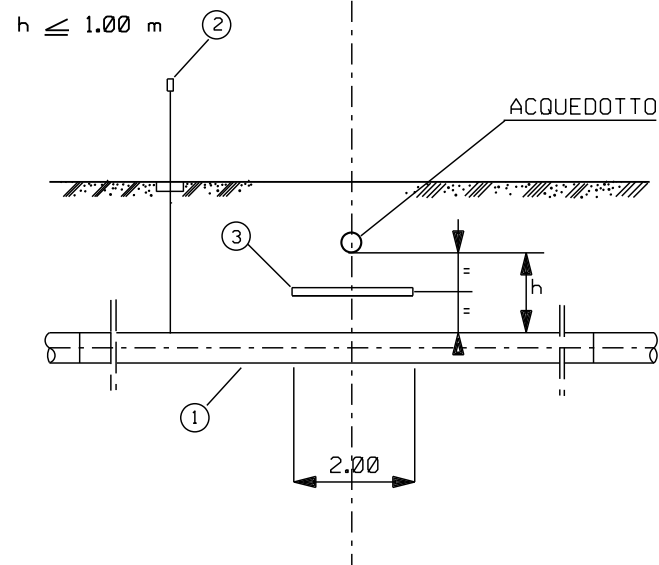
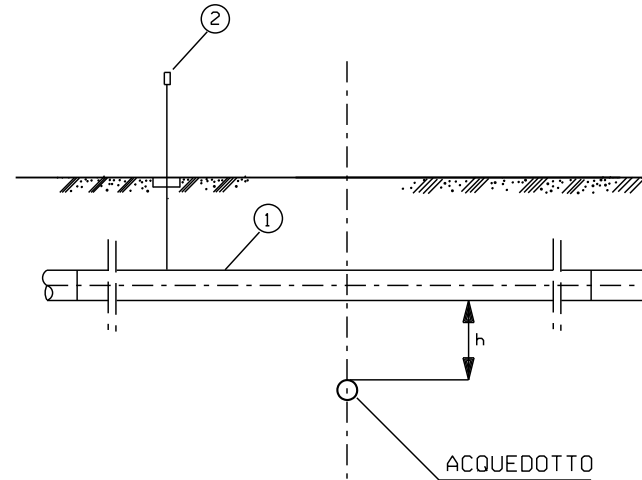
LE MISURE SONO ESPRESSE IN METRI

0	24-03-2020	EMISSIONE PER PERMESSI	D. CIMADORO	G. CANNITO	V. FORLIVESI O. CORDA
INDICE	DATA	REVISIONI	ELABORATO	VERIFICATO	APPROVATO
PROPRIETARIO 		PROGETTISTA  Rif. TPIDL: 080643C001/IVI-STC-3290-018 TECHNIP ITALY DIREZIONE LAVORI S.p.A.		Dis. ST-D-018 Fg. 1 di 1	
Progetto: METANIZZAZIONE SARDEGNA - TRATTO SUD METANODOTTO ALLACCIAMENTO IVI PETROLIFERA DN 400 (16") DP 75 bar			Comm. NR/14327/R-L10		
			INDICE		
			Scala		
ATTRAVERSAMENTO TIPO DI FOSSI DI SCOLO PRIVATI E SCOLINE			Sostituisce il Sostituito dal		

SOTTOPASSI

 $h \geq 1.00 \text{ m}$ 

SOVRAPASSI

 $h \geq 1.00 \text{ m}$ 

LEGENDA:

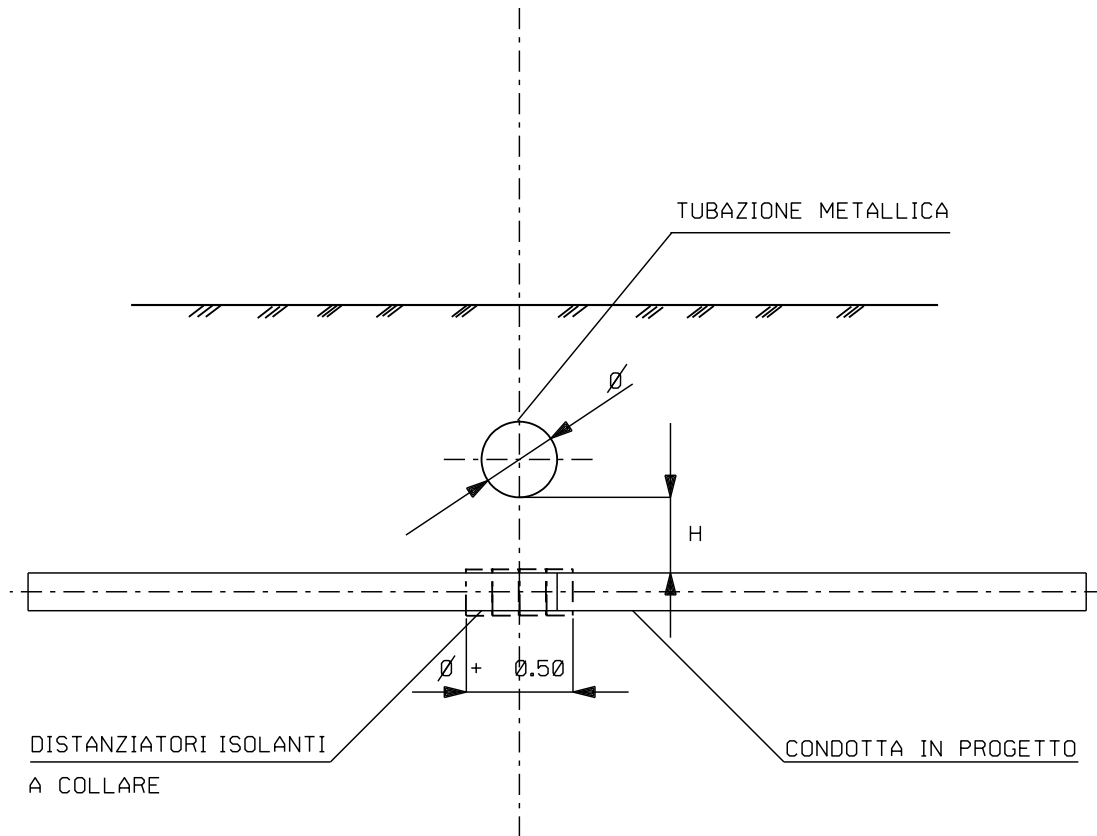
- 1- CONDOTTA
 2- CASSETTA A PIANTANA P.E.
 3- PROTEZIONE MECCANICA NON METALLICA
 (lastra in calcestruzzo o simili m 2.00x3.00)

LE MISURE SONO ESPRESSE IN METRI

NOTE:

- L'ATTRAVERSAMENTO SARA' PROGETTATO IN ACCORDO CON L'ENTE PROPRIETARIO E/O GESTORE.
- NEL CASO DI INCROCIO A DISTANZA $h < 1.00\text{m}$ TRA LE SUPERFICI AFFACCIAATE. VERRA' INTERPOSTA UNA IDONEA PROTEZIONE MECCANICA NON METALLICA (lastra in calcestruzzo o simili).
- TALE PROTEZIONE NON E' RICHIESTA QUALORA PER ALTRI MOTIVI LA CONDOTTA SIA GIA' PROTETTA CON CUNICOLO IN CALCESTRUZZO, TUBO DI PROTEZIONE O ALTRO MANUFATTO EQUIVALENTE.
- RIPARARE E RINFORZARE IL RIVESTIMENTO DEL SERVIZIO ESISTENTE SUL TRATTO MESSO ALLO SCOPERTO DURANTE I LAVORI.
- QUALORA L'ACQUEDOTTO ATTRAVERSATO SIA DI PRIMA CLASSE OCCORRERA' PREVEDERE IN OGNI CASO LA MESSA IN OPERA DI TUBAZIONI PRECOLLAUDATE IN ACCORDO CON LA SPEC. GASD C.05.51.00 PER ALMENO 10.00m DA AMBO LE PARTI DEL SERVIZIO ATTRAVERSATO.

0	24-03-2020	EMISSIONE PER PERMESSI	D CIMADORO	G. CANNITO	V. FORLIVESI O. CORDA
INDICE	DATA	REVISIONI	ELABORATO	VERIFICATO	APPROVATO
PROPRIETARIO ENURA		PROGETTISTA TechnipFMC Rif. TPIDL: 080643C001/IVI-STC-3290-019 TECHNIP ITALY DIREZIONE LAVORI S.p.A.		Dis. ST-D-019 Fg. 1 di 1	
Progetto: METANIZZAZIONE SARDEGNA - TRATTO SUD METANODOTTO ALLACCIAMENTO IVI PETROLIFERA DN 400 (16") DP 75 bar			Comm. NR/14327/R-L10		
ATTRAVERSAMENTO TIPO DI ACQUEDOTTI METALLICI (ESCLUSI QUELLI PER IRRIGAZIONE)			Sostituisce il Sostituito dal		

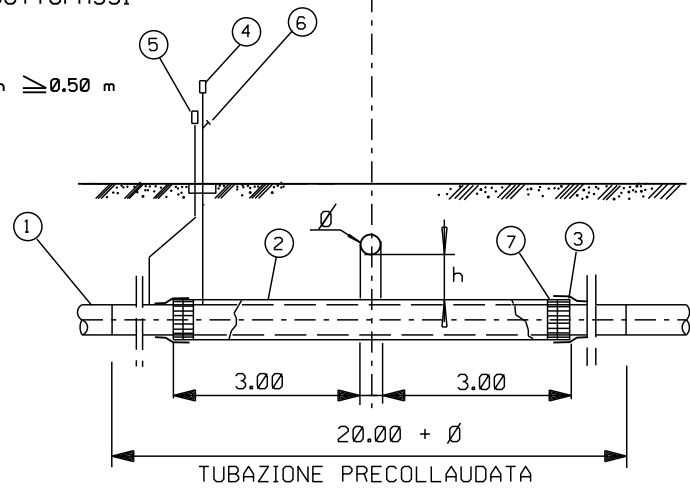
**NOTA:**

IN CASO DI INCROCIO A DISTANZA "H" INFERIORE A m 0.50 SARANNO PREVISTI SULLA CONDOTTA IN PROGETTO COLLARI DISTANZIATORI ISOLANTI IN CORRISPONDENZA DELLA ZONA DI INTERSEZIONE E PER UNA LUNGHEZZA CORRISPONDENTE AL DIAMETRO DEL SERVIZIO ATTRAVERSATO PIU' 0.50m.

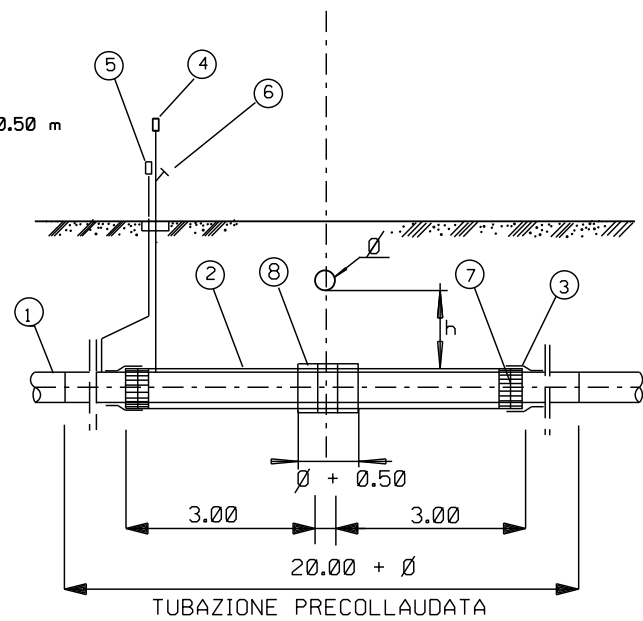
LE MISURE SONO ESPRESSE IN METRI

0	24-03-2020	EMISSIONE PER PERMESSI	D. CIMADORO	G. CANNITO	V. FORLIVESI O. CORDA
INDICE	DATA	REVISIONI	ELABORATO	VERIFICATO	APPROVATO
PROPRIETARIO ENURA		PROGETTISTA TechnipFMC Rif. TPIDL: 080643C001/IVI-STC-3290-020 TECHNIP ITALY DIREZIONE LAVORI S.p.A.		Dis. ST-D-020 Fg. 1 di 1	
Progetto: METANIZZAZIONE SARDEGNA - TRATTO SUD METANODOTTO ALLACCIAMENTO IVI PETROLIFERA DN 400 (16") DP 75 bar			Comm. NR/14327/R-L10		
			INDICE		
			Scala		
ATTRAVERSAMENTO TIPO DI ACQUEDOTTI METALLICI PER IRRIGAZIONE			Sostituisce il Sostituito dal		

SOTTOPASSI

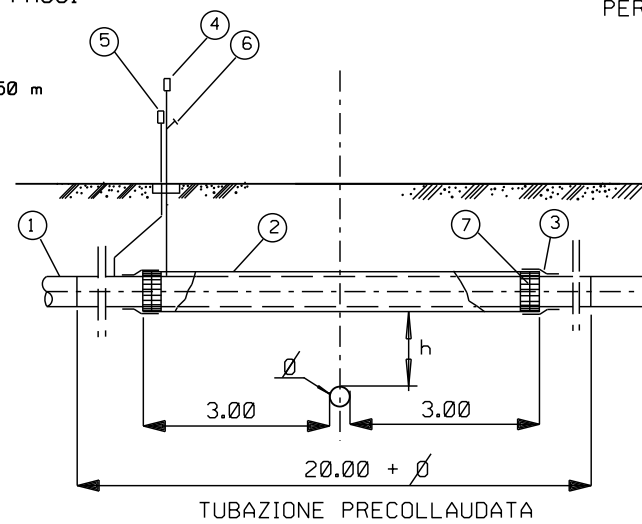
 $h \geq 0.50 \text{ m}$ 

TUBAZIONE PRECOLLAUDATA

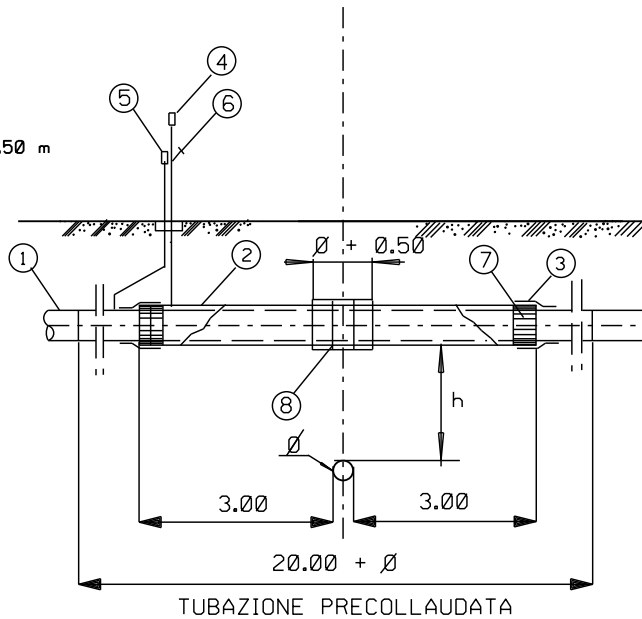
 $h < 0.50 \text{ m}$ 

TUBAZIONE PRECOLLAUDATA

SOVRAPPASSI

 $h \geq 0.50 \text{ m}$ 

TUBAZIONE PRECOLLAUDATA

 $h < 0.50 \text{ m}$ 

TUBAZIONE PRECOLLAUDATA

NOTA:

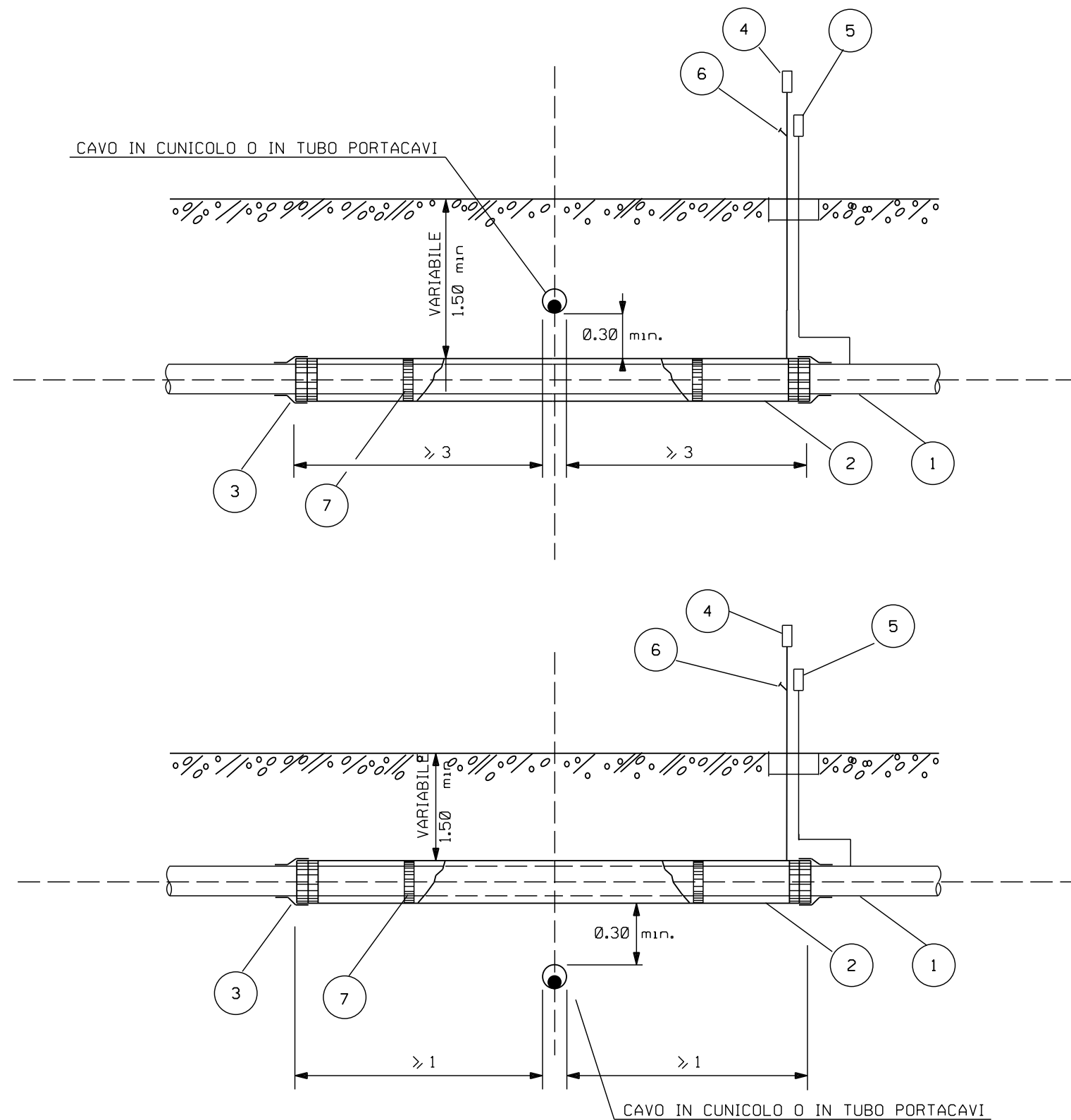
IL TUBO DI LINEA SARA' PRECOLLAUDATO IN ACCORDO CON LA SPEC. GASD C.05.51.00
PER UNA LUNGHEZZA DI ALMENO 10.00m DA ENTRAMBE LE PARTI DEL SERVIZIO ATTRAVERSATO

LEGENDA:

- 1- CONDOTTA
- 2- TUBO DI PROTEZIONE O CUNICOLO
- 3- ANELLO DI CHIUSURA TERMORESTRINGENTE
- 4- APPARECCHIO DI SFIATO
- 5- CASSETTA A PIANTANA P.E.
- 6- PRESA SEGNALAZIONE FUGA GAS
- 7- DISTANZIATORI ISOLANTI A COLLARE
- 8- DISTANZIATORI A COLLARE ESTERNI RICHIESTI SOLO PER $h < 0.50 \text{ m}$ E SE LA CONDOTTA E' POSATA IN TUBO DI PROTEZIONE METALLICO

LE MISURE SONO ESPRESSE IN METRI

0	24-03-2020	EMISSIONE PER PERMESSI	D CIMADORO	G. CANNITO	V.FORLIVESI O. CORDA
INDICE	DATA	REVISIONI	ELABORATO	VERIFICATO	APPROVATO
PROPRIETARIO ENURA		PROGETTISTA TechnipFMC Rif. TPIDL: 080643C001/IVI-STC-3290-021 TECHNIP ITALY DIREZIONE LAVORI S.p.A.		Dis. ST-D-021 Fg. 1 di 1	
Progetto: METANIZZAZIONE SARDEGNA - TRATTO SUD METANODOTTO ALLACCIAMENTO IVI PETROLIFERA DN 400 (16") DP 75 bar			Comm. NR/14327/R-L10		
ATTRAVERSAMENTO TIPO DI CONDOTTE DI TRASPORTO PER OSSIGENO ED ALTRI FLUIDI DI PARTICOLARE PERICOLOSITA'			Sostituisce il Sostituito dal		
INDICE 0			Scala		

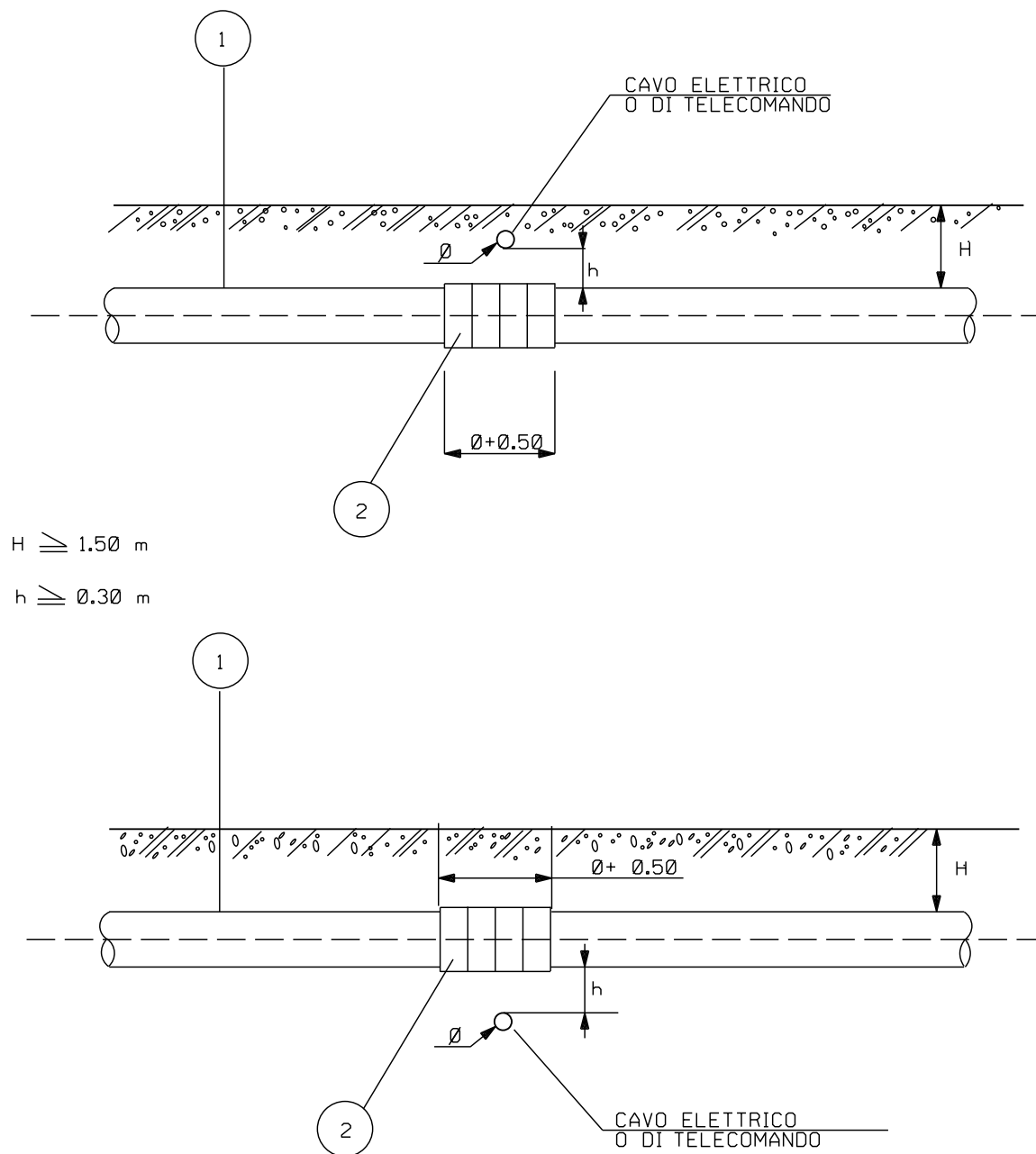
**NOTE:**

1. PER "CONTENITORE PER CAVI" SI INTENDE QUALSIASI MANUFATTO CHIUSO (CUNICOLI, POLIFORE, TUBI, ECC...) SONO ESCLUSI PERTANTO IL LETTO DI POSA IN SABBIA E-O LE SEMPLICI COPPELLE DI PROTEZIONE.
2. LE PRESCRIZIONI DEL PRESENTE DISEGNO TIPO NON SONO APPLICABILI AI CAVI DI TELECOMUNICAZIONE INTERRATI DI PROPRIETÀ SNAM RETE GAS.

LEGENDA:

- 1- CONDOTTA
- 2- TUBO DI PROTEZIONE O CUNICOLO
- 3- ANELLO DI CHIUSURA TERMORESTRINGENTE
- 4- APPARECCHIO DI SFIATO
- 5- CASSETTA A PIANTANA P.E.
- 6- PRESA SEGNALAZIONE FUGA GAS
- 7- DISTANZIATORI ISOLANTI A COLLARE

0	24-03-2020	EMISSIONE PER PERMESSI	D CIMADORO	G. CANNITO	V.FORLIVESI O. CORDA
INDICE	DATA	REVISIONI	ELABORATO	VERIFICATO	APPROVATO
ENURA		TechnipFMC Rif. TPIDL: 080643C001/IVI-STC-3290-022 TECHNIP ITALY DIREZIONE LAVORI S.p.A.		Dis. ST-D-022 Fg. 1 di 1	
Progetto: METANIZZAZIONE SARDEGNA - TRATTO SUD METANODOTTO ALLACCIAMENTO IVI PETROLIFERA DN 400 (16") DP 75 bar			Comm. NR/14327/R-L10		
ATTRAVERSAMENTO TIPO DI CAVI ELETTRICI O DI TELECOMUNICAZIONE IN CONTENITORI PER CAVI			Sostituisce il Sostituito dal		



LE MISURE SONO ESPRESSE IN METRI

NOTE:**1. PER I CAVI ELETTRICI:**

UN EVENTUALE GIUNTO NEL CAVO ELETTRICO DOVRA' AVERE UNA DISTANZA MAGGIORE DI 1.00m DALLA PROIEZIONE VERTICALE DEL PUNTO DI INCROCIO. PER DISTANZA MINORE DI 1.00m DOVRA' ESSERE MESSA IN OPERA UNA LASTRA METALLICA DELLA LARGHEZZA PARI AL DIAMETRO DELLA CONDOTTA E SPESSORE MINIMO DI mm 8 CON LUNGHEZZA TALE DA SUPERARE IN PROIEZIONE IL GASDOTTO E IL GIUNTO SUL CAVO

2. PER I CAVI DI TELECOMUNICAZIONE:

SI DOVRANNO OSSERVARE LE PRESCRIZIONI DELL'ENTE COMPETENTE.

LEGENDA:

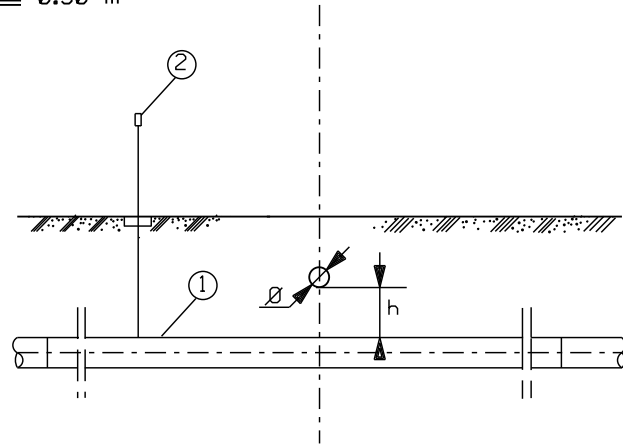
1- CONDOTTA

2- COLLARI DISTANZIATORI ISOLANTI

0	24-03-2020	EMISSIONE PER PERMESSI	D CIMADORO	G. CANNITO	V.FORLIVESI O. CORDA						
INDICE	DATA	REVISIONI	ELABORATO	VERIFICATO	APPROVATO						
PROPRIETARIO ENURA		PROGETTISTA TechnipFMC Rif. TPIDL: 080643C001/IVI-STC-3290-023 TECHNIP ITALY DIREZIONE LAVORI S.p.A.		Dis. ST-D-023 Fg. 1 di 1							
Progetto: METANIZZAZIONE SARDEGNA - TRATTO SUD METANODOTTO ALLACCIAMENTO IVI PETROLIFERA DN 400 (16") DP 75 bar			Comm. NR/14327/R-L10								
ATTRAVERSAMENTO TIPO DI CAVI ELETTRICI O DI TELECOMUNICAZIONE PRIVI DI CONTENITORE			Sostituisce il Sostituito dal								
INDICE <table border="1"> <tr> <td>0</td> <td></td> <td></td> <td></td> <td></td> <td></td> </tr> </table>			0						Scala		
0											

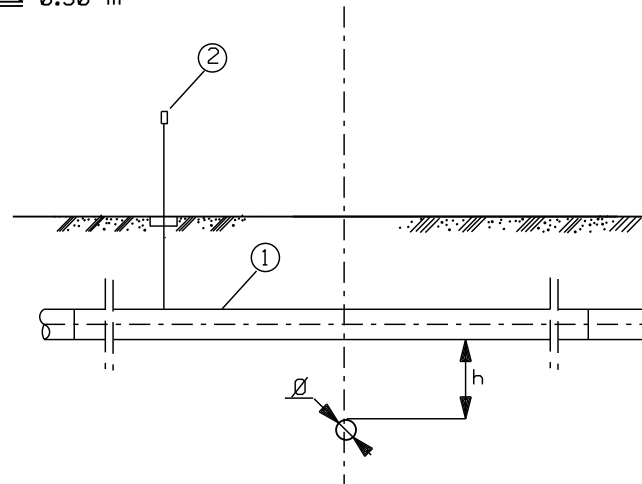
SOTTOPASSI

$h \geq 0.50 \text{ m}$

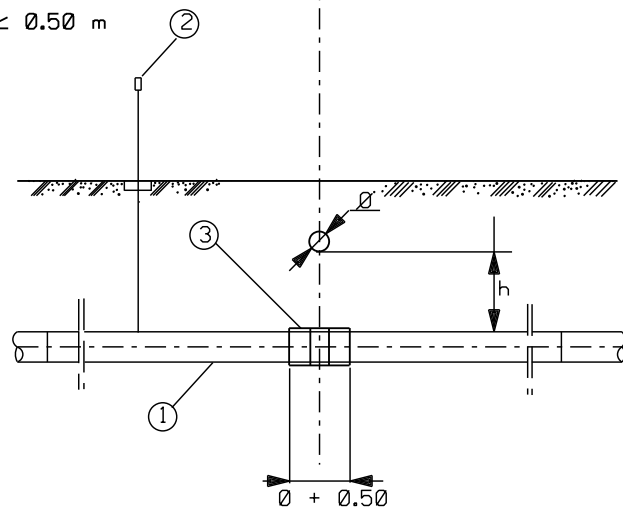


SOVRAPPASSI

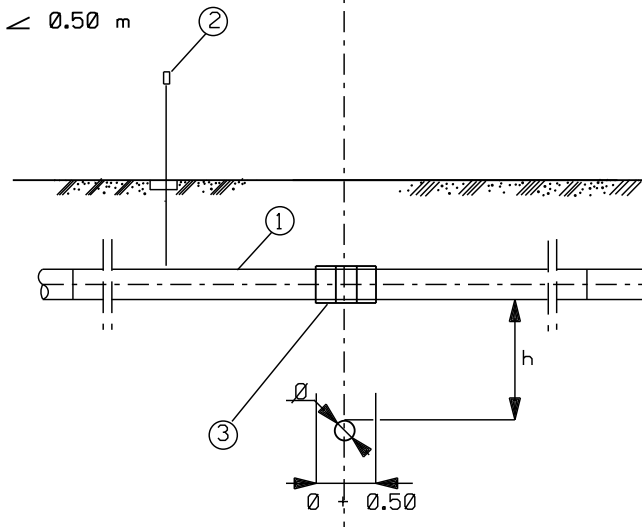
$h \geq 0.50 \text{ m}$



$h < 0.50 \text{ m}$



$h < 0.50 \text{ m}$



LEGENDA:

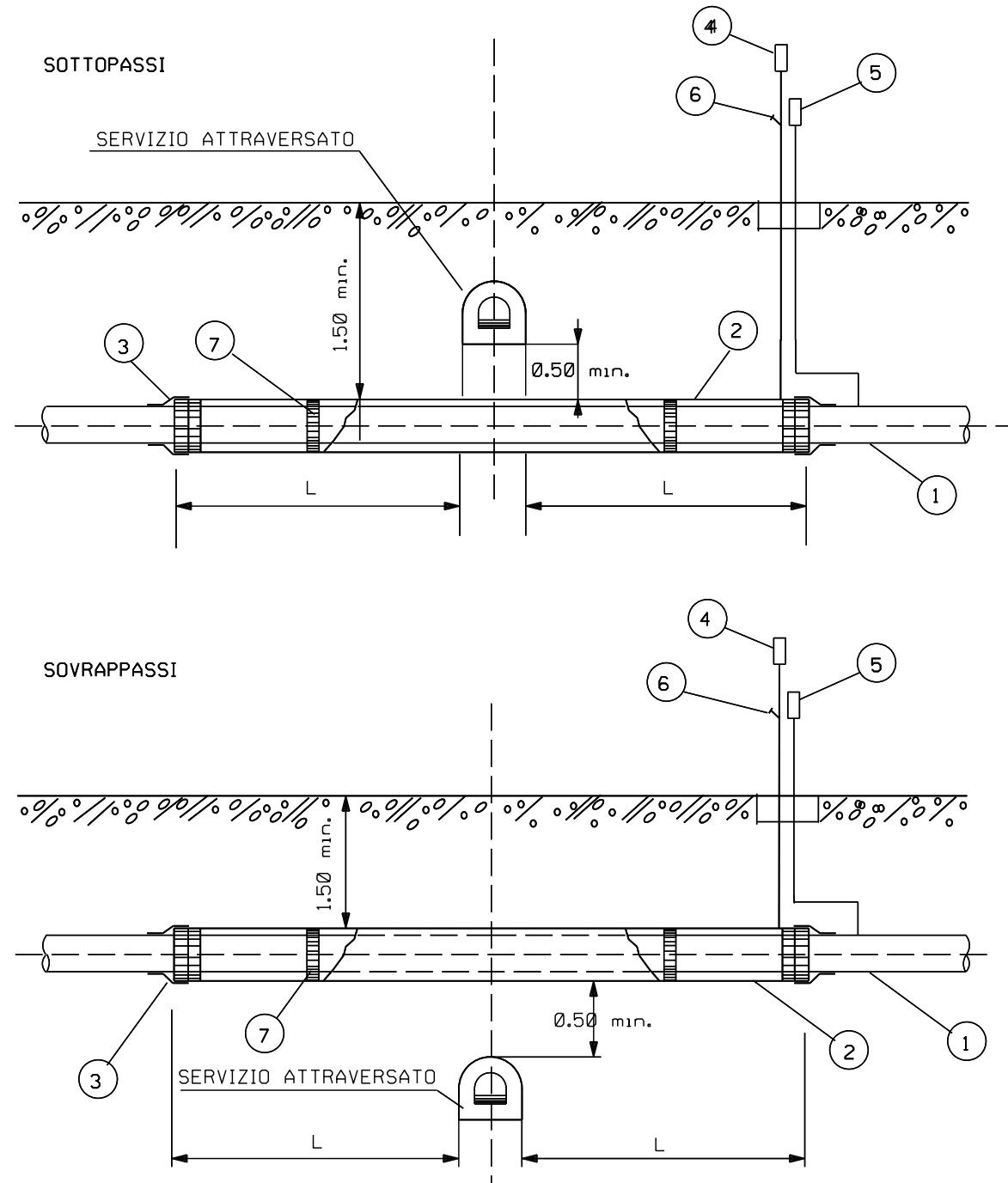
- 1- CONDOTTA
- 2- CASSETTA A PIANTANA P.E.
- 3- DISTANZIATORI ISOLANTI A COLLARE

LE MISURE SONO ESPRESSE IN METRI

NOTA:

NEL CASO DI INCROCI CON SERVIZI DI 1° CLASSE DOVRA' ESSERE MESSO IN OPERA UN TRATTO DI CONDOTTA PRECOLLAUDATA IN ACCORDO CON LA SPEC. GASD C.05.51.00 PER ALMENO 10.00m DA AMBO LE PARTI DEL SERVIZIO ATTRAVERSATO. EVENTUALI OPERE DI PROTEZIONE VERRANNO PREVISTE QUANDO E NELLA MISURA RICHIESTA DAL PROPRIETARIO DEL SERVIZIO ATTRAVERSATO

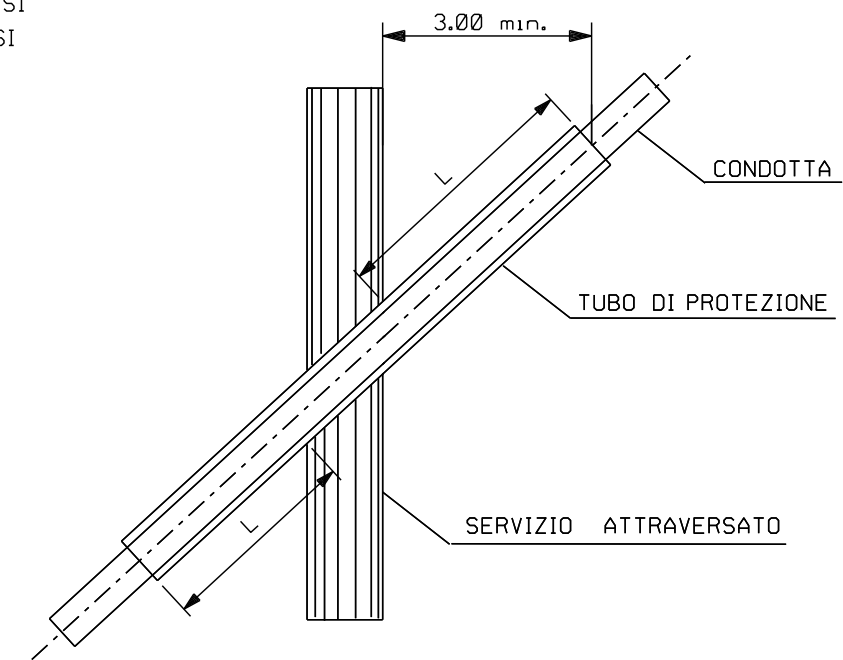
0	24-03-2020	EMISSIONE PER PERMESSI	D. CIMADORO	G. CANNITO	V. FORLIVESI O. CORDA						
INDICE	DATA	REVISIONI	ELABORATO	VERIFICATO	APPROVATO						
PROPRIETARIO ENURA		PROGETTISTA TechnipFMC Rif. TPIDL: 080643C001/IVI-STC-3290-024 TECHNIP ITALY DIREZIONE LAVORI S.p.A.		Dis. ST-D-024 Fg. 1 di 1							
Progetto: METANIZZAZIONE SARDEGNA - TRATTO SUD METANODOTTO ALLACCIAMENTO IVI PETROLIFERA DN 400 (16") DP 75 bar			Comm. NR/14327/R-L10								
ATTRAVERSAMENTO TIPO DI GASDOTTI, OLEODOTTI E CONDOTTE DI TRASPORTO PER GPL E GNL			Sostituisce il Sostituito dal								
			INDICE <table border="1"> <tr> <td>0</td> <td></td> <td></td> <td></td> <td></td> <td></td> </tr> </table>			0					
0											
			Scala								

**LEGENDA:**

- 1- CONDOTTA
- 2- TUBO DI PROTEZIONE O CUNICOLO
- 3- ANELLO DI CHIUSURA TERMORESTRINGENTE
- 4- APPARECCHIO DI SFIATO
- 5- CASSETTA A PIANTANA P.E.
- 6- PRESA SEGNALE FUGA GAS
- 7- DISTANZIATORI ISOLANTI A COLLARE

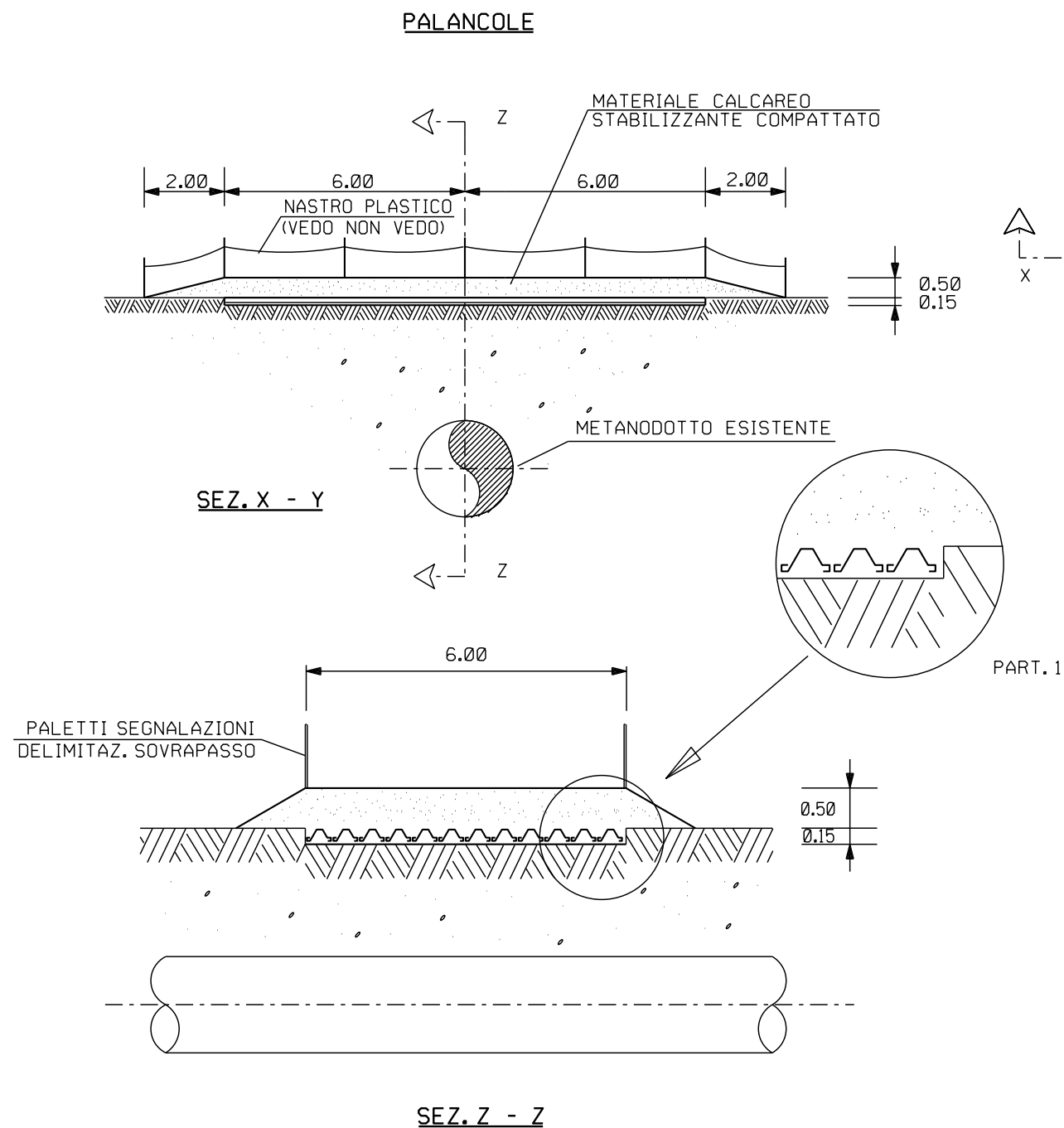
NOTE:

- L= 3 m SOTTOPASSI
- L= 1 m SOVRAPPASSI



0	24-03-2020	EMISSIONE PER PERMESSI	D CIMADORO	G. CANNITO	V. FORLIVESI O. CORDA
INDICE	DATA	REVISIONI	ELABORATO	VERIFICATO	APPROVATO
ENURA		TechnipFMC Rif. TPIDL: 080643C001/IVI-STC-3290-025 TECHNIP ITALY DIREZIONE LAVORI S.p.A.		Dis. ST-D-025 Fg. 1 di 1	
Progetto: METANIZZAZIONE SARDEGNA - TRATTO SUD METANODOTTO ALLACCIAMENTO IVI PETROLIFERA DN 400 (16") DP 75 bar			Comm. NR/14327/R-L10		
ATTRAVERSAMENTO TIPO DI FOGNATURE E CANALI COPERTI PER LA LUNGHEZZA => 30 m			Sostituisce il Sostituito dal		

LE MISURE SONO ESPRESSE IN METRI



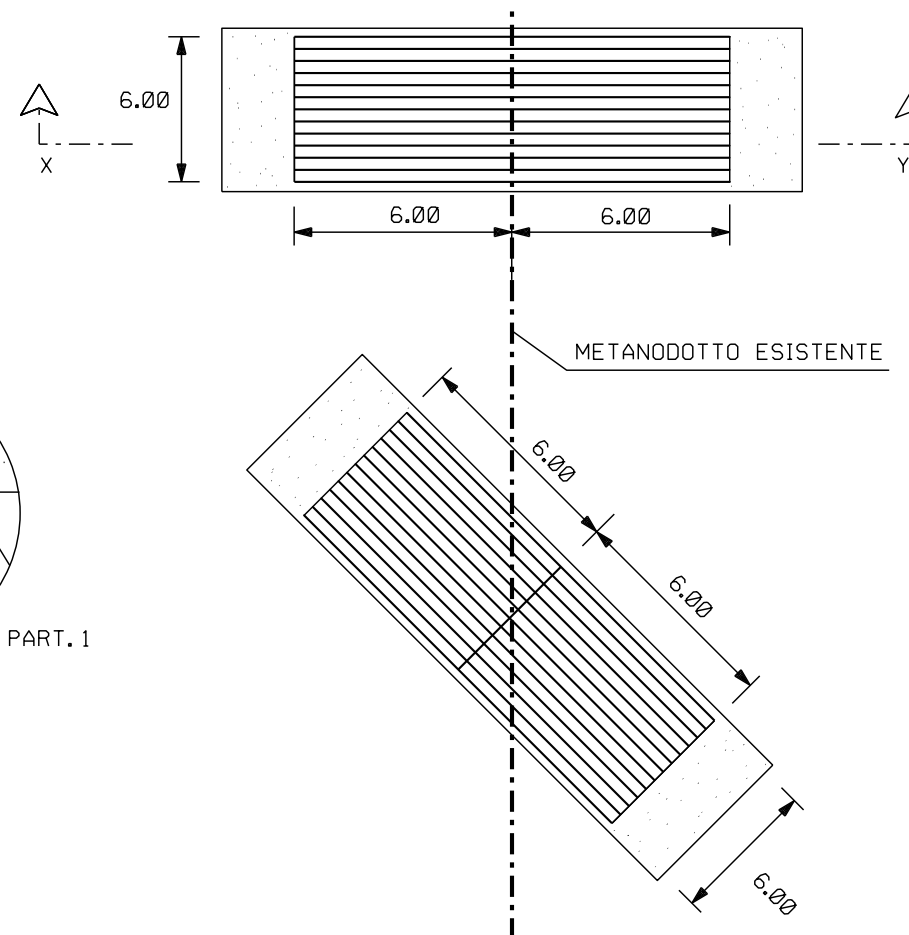
NOTA :

IL SOVRAPPASSO SARA' MANTENUTO IN CONDIZIONI DI EFFICENZA PER TUTTA LA DURATA DEI LAVORI PREVIA SISTEMATICA MANUTENZIONE DELL'IMBIANCAMENTO E DELLA SEGNALETICA DI AVVERTIMENTO

LE MISURE SONO ESPRESSE IN METRI

NOTE:

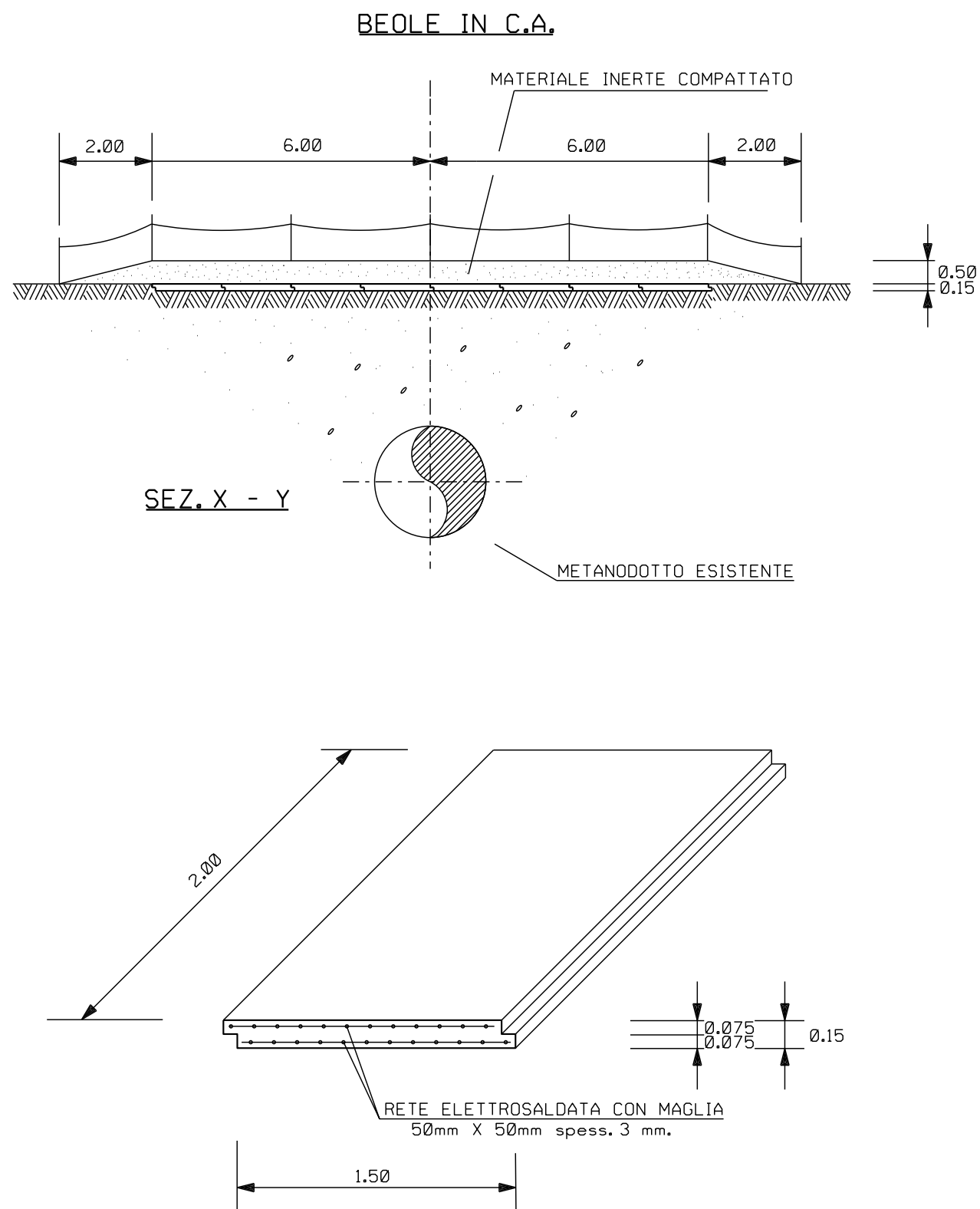
- 1- I RIPARTITORI DI CARICO POSSONO ESSERE REALIZZATI CON PALANCOLE, BEOLE IN C.A. O LAMIERE, IN ALTERNATIVA POSSONO ESSERE USATE ALTRE SOLUZIONI PREVIA APPROVAZIONE DELLA S.L.
- 2- PER I RIPARTITORI DI CARICO E' NECESSARIO VERIFICARE RIGOROSAMENTE IL LORO UTILIZZO IN RELAZIONE ALLA PENDENZA LONGITUDINALE NELL'AREA DI PASSAGGIO E ALLA SICUREZZA DI TRANSITO DEI MEZZI D'OPERA.



0	24-03-2020	EMISSIONE PER PERMESSI	D CIMADORO	G. CANNITO	V. FORLIVESI O. CORDA						
INDICE	DATA	REVISIONI	ELABORATO	VERIFICATO	APPROVATO						
PROPRIETARIO ENURA		PROGETTISTA TechnipFMC Rif. TPIDL: 080643C001/IVI-STC-3290-026 TECHNIP ITALY DIREZIONE LAVORI S.p.A.		Dis. ST-D-026 Fg. 1 di 3							
Progetto: METANIZZAZIONE SARDEGNA - TRATTO SUD METANODOTTO ALLACCIAMENTO IVI PETROLIFERA DN 400 (16") DP 75 bar			Comm. NR/14327/R-L10								
ATTRAVERSAMENTO TIPO DI CONDOTTA ESISTENTE PER I MEZZI OPERATIVI DI CANTIERI			Sostituisce il Sostituito dal								
			INDICE <table border="1"> <tr> <td>0</td> <td></td> <td></td> <td></td> <td></td> <td></td> </tr> </table>			0					
0											
			Scala								

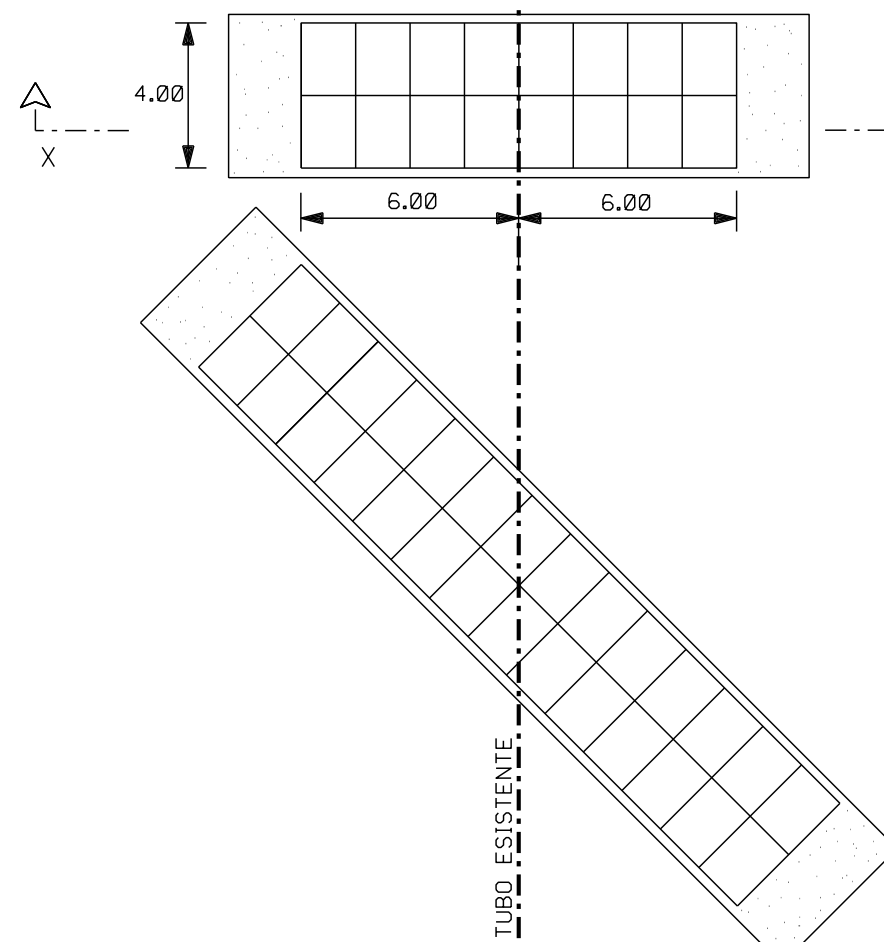
0	24-03-2020	EMISSIONE PER PERMESSI	D. CIMADORO	G. CANNITO	V. FORLIVESI D. CORDA
INDICE	DATA	R E V I S I O N I	ELABORATO	VERIFICATO	APPROVATO
PROPRIETARIO		PROGETTISTA		DIS. N.	
ENURA		TechnipFMC		ST-D-026	
		Rif. TPIDL: 080643C001/IVI-STC-3290-026 TECHNIP ITALY DIREZIONE LAVORI S.p.A.		Comm. NR/14327/R-L10	

ATTRAVERSAMENTO TIPICO DI CONDOTTA ESISTENTE
 PER I MEZZI OPERATIVI DI CANTIERI



NOTE:

1. I RIPARTITORI DI CARICO SONO REALIZZATI CON BEOLE IN C.A., IN ALTERNATIVA POSSONO ESSERE USATE ALTRE SOLUZIONI PREVIA APPROVAZIONE DELLA S.L.
- 2- PER I RIPARTITORI DI CARICO E' NECESSARIO VERIFICARE RIGOROSAMENTE IL LORO UTILIZZO IN RELAZIONE ALLA PENDENZA LONGITUDINALE NELL'AREA DI PASSAGGIO E ALLA SICUREZZA DI TRANSITO DEI MEZZI D'OPERA.



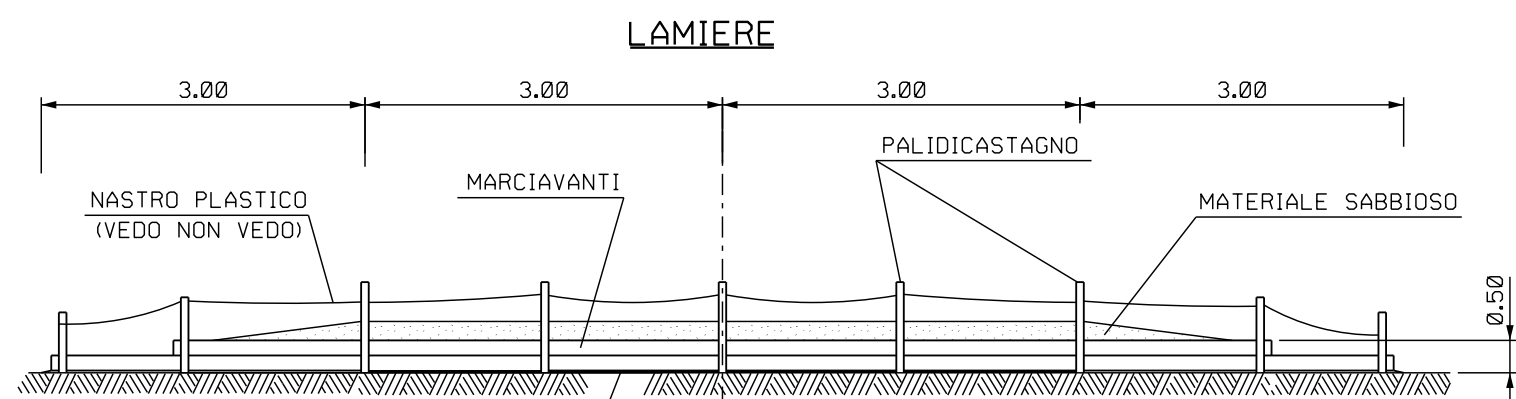
NOTA :

IL SOVRAPPASSO SARA' MANTENUTO IN CONDIZIONI DI EFFICENZA
 PER TUTTA LA DURATA DEI LAVORI PREVIA SISTEMATICA MANUTENZIONE
 DELL'IMBIANCAMENTO E DELLA SEGNALETICA DI AVVERTIMENTO

LE MISURE SONO ESPRESSE IN METRI

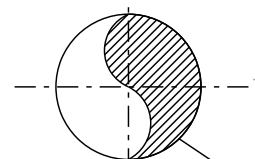
0	24-03-2020	EMISSIONE PER PERMESSI	D.CIMADORO	G. CANNITO	V. FORLIVESI O. CORDA
INDICE	DATA	R E V I S I O N I	ELABORATO	VERIFICATO	APPROVATO
PROPRIETARIO		PROGETTISTA		DIS. N.	
ENURA		TechnipFMC		ST-D-026	
		Rif. TPIDL: 080643C001/IVI-STC-3290-026 TECHNIP ITALY DIREZIONE LAVORI S.p.A.		Comm. NR/14327/R-L10	

ATTRAVERSAMENTO TIPICO DI CONDOTTA ESISTENTE
 PER I MEZZI OPERATIVI DI CANTIERI



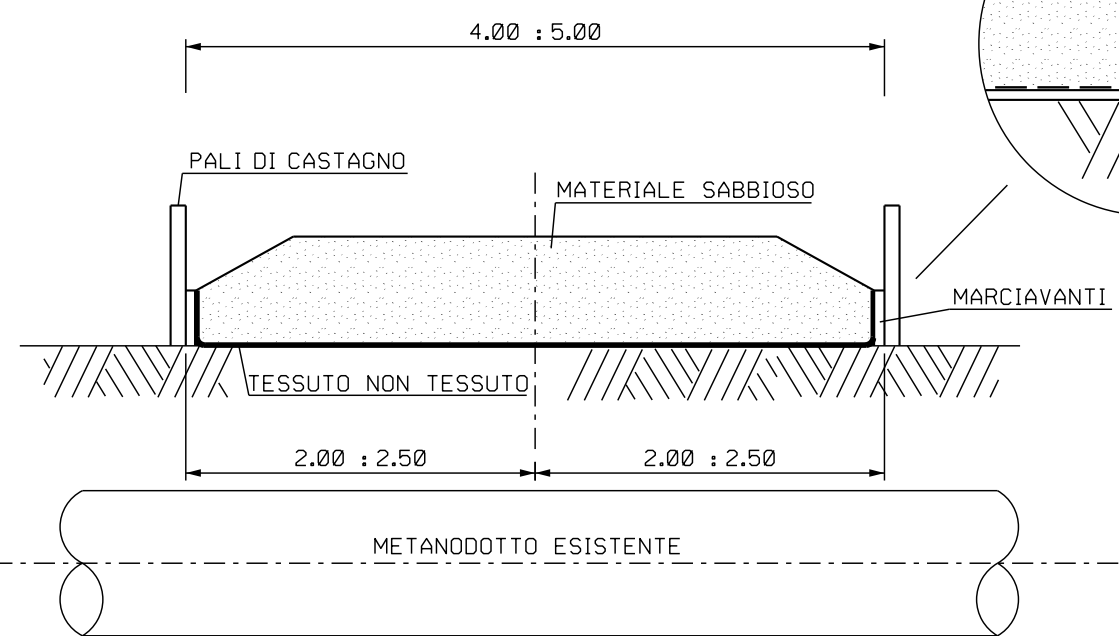
RIPARTITORI DI CARICO IN LAMIERA
 DA 2000 : 2500x6000x25mm

SEZ. X - Y

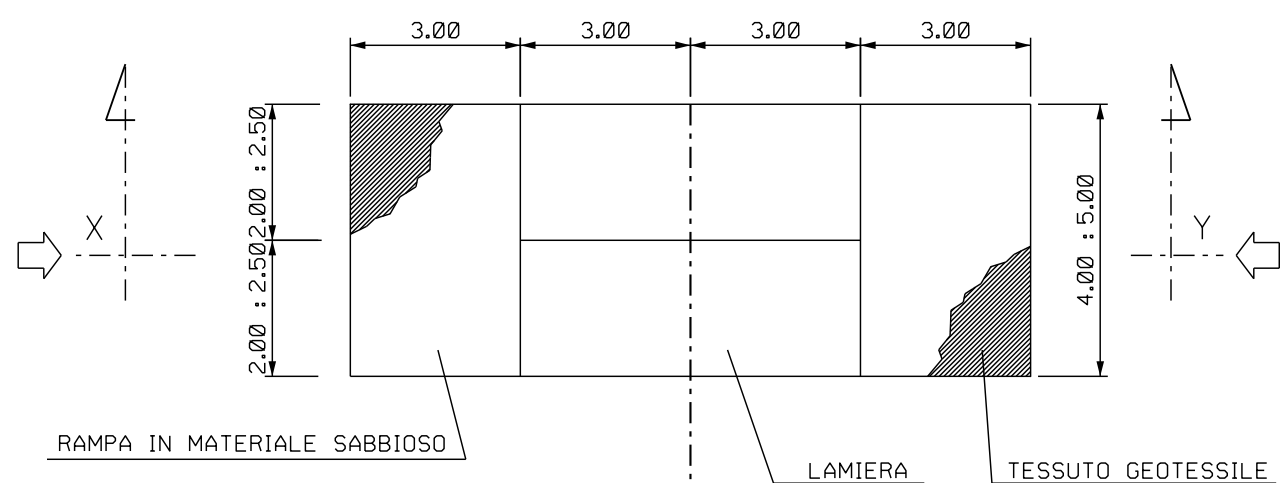


METANODOTTO ESISTENTE

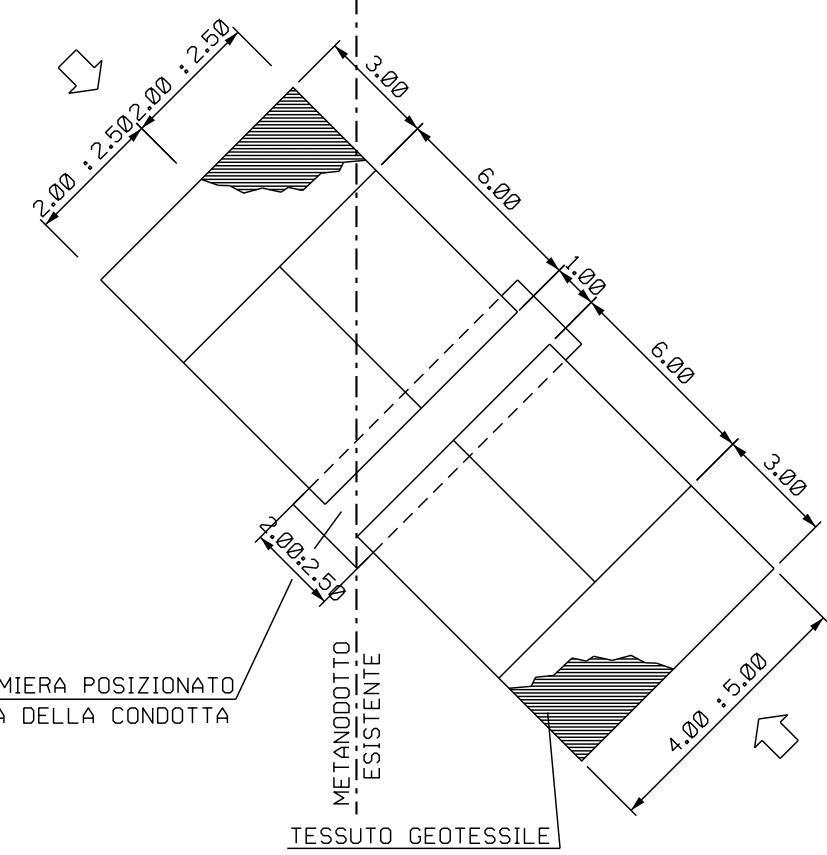
SEZ. Z - Z



METANODOTTO ESISTENTE



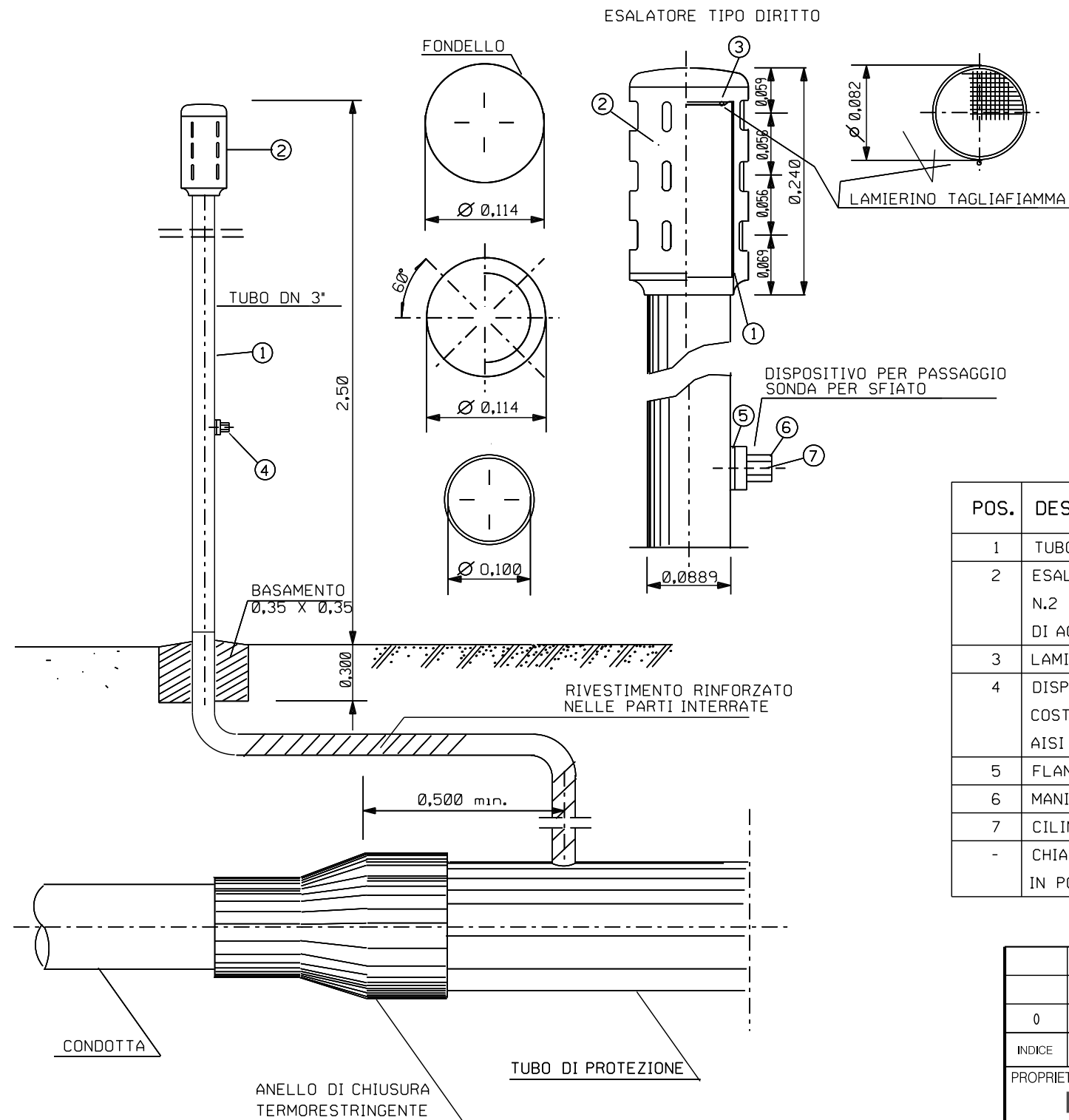
RIPARTITORE IN LAMIERA POSIZIONATO
 IN CORRISPONDENZA DELLA CONDOTTA



NOTA :

IL SOVRAPPASSO SARA' MANTENUTO IN CONDIZIONI DI EFFICENZA
 PER TUTTA LA DURATA DEI LAVORI PREVIA SISTEMATICA MANUTENZIONE
 DELL'IMBIANCAMENTO E DELLA SEGNALETICA DI AVVERTIMENTO

LE MISURE SONO ESPRESSE IN METRI



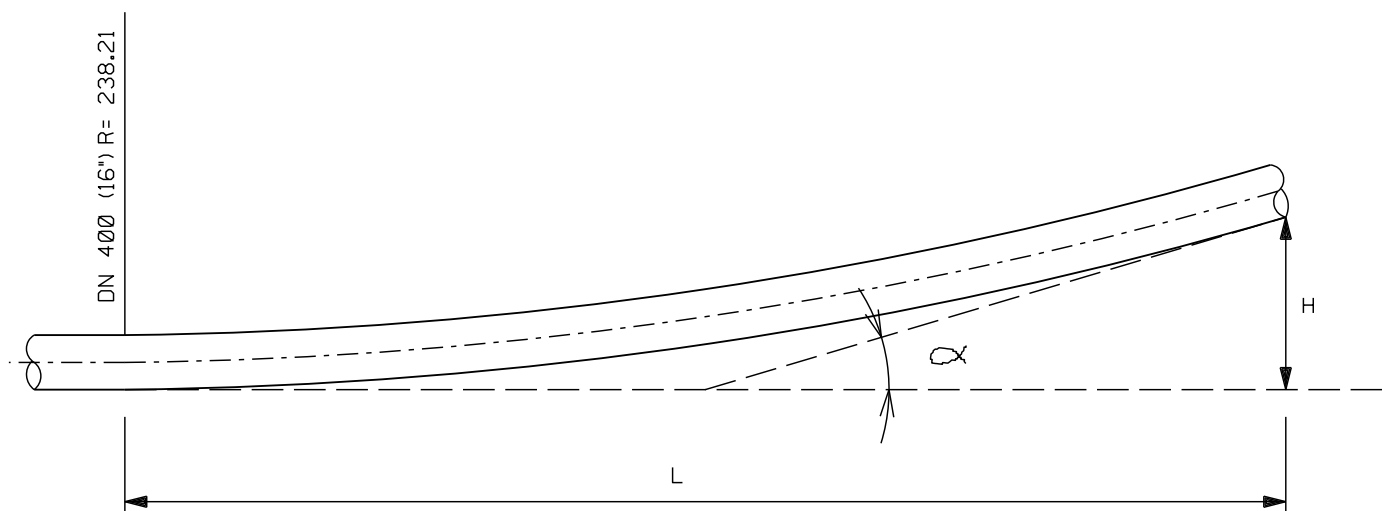
LEGENDA:

POS.	DESCRIZIONE	MATERIALI
1	TUBO DELLO SFIATO: TUBO D=88.9mm, t=3.0 mm	FE 33 - UNI 7288-74
2	ESALATORE DIRITTO DI LEGA LEGGERA COMPLETO DI N.2 VITI, SENZA TESTA AD ESAGONO INCASSATO ED ESTREMITA' CONICA DI ACCIAIO AISI 304 E COPRIVITI DI PLASTICO.	GD ALSI 12 UNI 5076
3	LAMIERINO TAGLIAFIAMMA Sp.=0.5mm, FORI 0.1mm, PASSO 2mm TRIANGOLARE 60°.	AISI 316
4	DISPOSITIVO PER PASSAGGIO SONDA PER SFIATO DN80 SECONDO LO STANDARD DEL COSTRUTTORE, COMPLETO DI N.2 VITI, A TESTA CILINDRICA CON INTAGLIO, DI ACCIAIO AISI 304 E COPRIVITI DI PLASTICA, COMPOSTO DA:	
5	FLANGIA DI ADATTAMENTO PER TUBO D=88.9mm;	NYLON 6-6
6	MANICOTTO;	GD ALSI 12 UNI 5076
7	CILINDRETTO.	NYLON 6-6
-	CHIAVE PER AZIONAMENTO DISPOSITIVO DI CUI ALLA POS.4, ESTRAIBILE SOLAMENTE IN IN POSIZIONE DI CHIUSURA DEL DISPOSITIVO STESSO.	GD ALSI 12 UNI 5076

INDICE	DATA	REVISIONI	ELABORATO	VERIFICATO	APPROVATO
0	24-03-2020	EMISSIONE PER PERMESSI	D.CIMADORO	G. CANNITO	V.FORLIVESI O. CORDA
PROPRIETARIO ENURA			PROGETTISTA TechnipFMC Rif. TPIDL: 080643C001/IVI-STC-3290-027 TECHNIP ITALY DIREZIONE LAVORI S.p.A.		
Progetto: METANIZZAZIONE SARDEGNA - TRATTO SUD METANODOTTO ALLACCIAMENTO IVI PETROLIFERA DN 400 (16") DP 75 bar			Dis. ST-D-027 Fg. 1 di 1 Comm. NR/14327/R-L10		
PARTICOLARI MONTAGGIO TUBO DI SFIATO DN 80			Sostituisce il Sostituito dal		

LEGENDA:

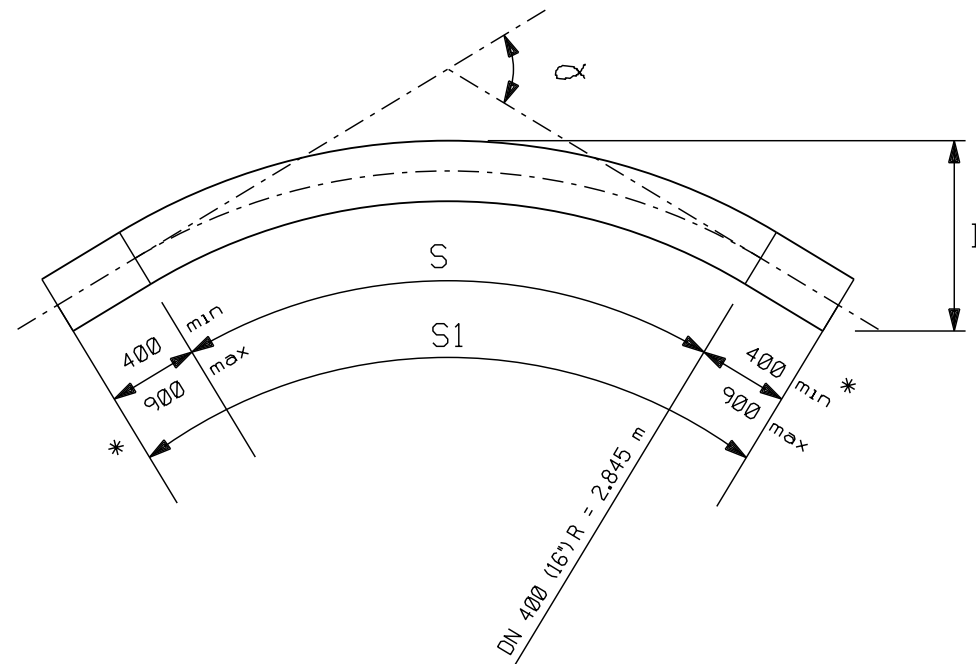
- α = AMPIEZZA ANGOLO
- L = LUNGHEZZA CURVA
- H = DISLIVELLO SUPERABILE



DN 400 (16")		
L (m)	H (m)	α
10.00	0.21	2.41
20.00	0.84	4.82
30.00	1.90	7.24
40.00	3.38	9.67
50.00	5.31	12.12
60.00	7.68	14.59
70.00	10.52	17.09
80.00	13.84	19.62
90.00	17.66	22.20
100.00	22.01	24.82
110.00	26.92	27.50
120.00	32.43	30.25
130.00	38.60	33.08
140.00	45.48	36.00
150.00	53.16	39.03
160.00	61.73	42.20
170.00	71.34	45.53
180.00	82.18	49.08
190.00	94.53	52.90
200.00	108.81	57.10
210.00	125.76	61.83
220.00	146.86	67.45

LE MISURE SONO ESPRESSE IN METRI

0		24-03-2020	EMISSIONE PER PERMESSI	D. CIMADORO	G. CANNITO	V. FORLIVESI O. CORDA											
INDICE	DATA	REVISIONI			ELABORATO	VERIFICATO	APPROVATO										
PROPRIETARIO ENURA		PROGETTISTA TechnipFMC Rif. TPIDL: 080643C001/IVI-STC-3290-029 TECHNIP ITALY DIREZIONE LAVORI S.p.A.				Dis. ST-D-029											
Progetto: METANIZZAZIONE SARDEGNA – TRATTO SUD METANODOTTO ALLACCIAMENTO IVI PETROLIFERA DN 400 (16") DP 75 bar		Comm. NR/14327/R-L10				Fg. 1 di 1											
		CURVE AMMISSIBILI IN LINEA CON CURVATURA ELASTICA				Sostituisce il Sostituito dal											
		INDICE				<table border="1"> <tr> <td>0</td><td></td><td></td><td></td><td></td><td></td><td></td><td></td><td></td><td></td> </tr> </table>		0									
0																	
		Scala															



DN 400 (16")			
α	S mm	S1 min	I min
15	1556	2056	461.6
30	2301	3113	601.4
45	3045	3545	702.9
60	3790	4290	884.9
90	5279	5779	1356.1

LEGENDA:

α = AMPIEZZA ANGOLO

L= SVILUPPO CURVA

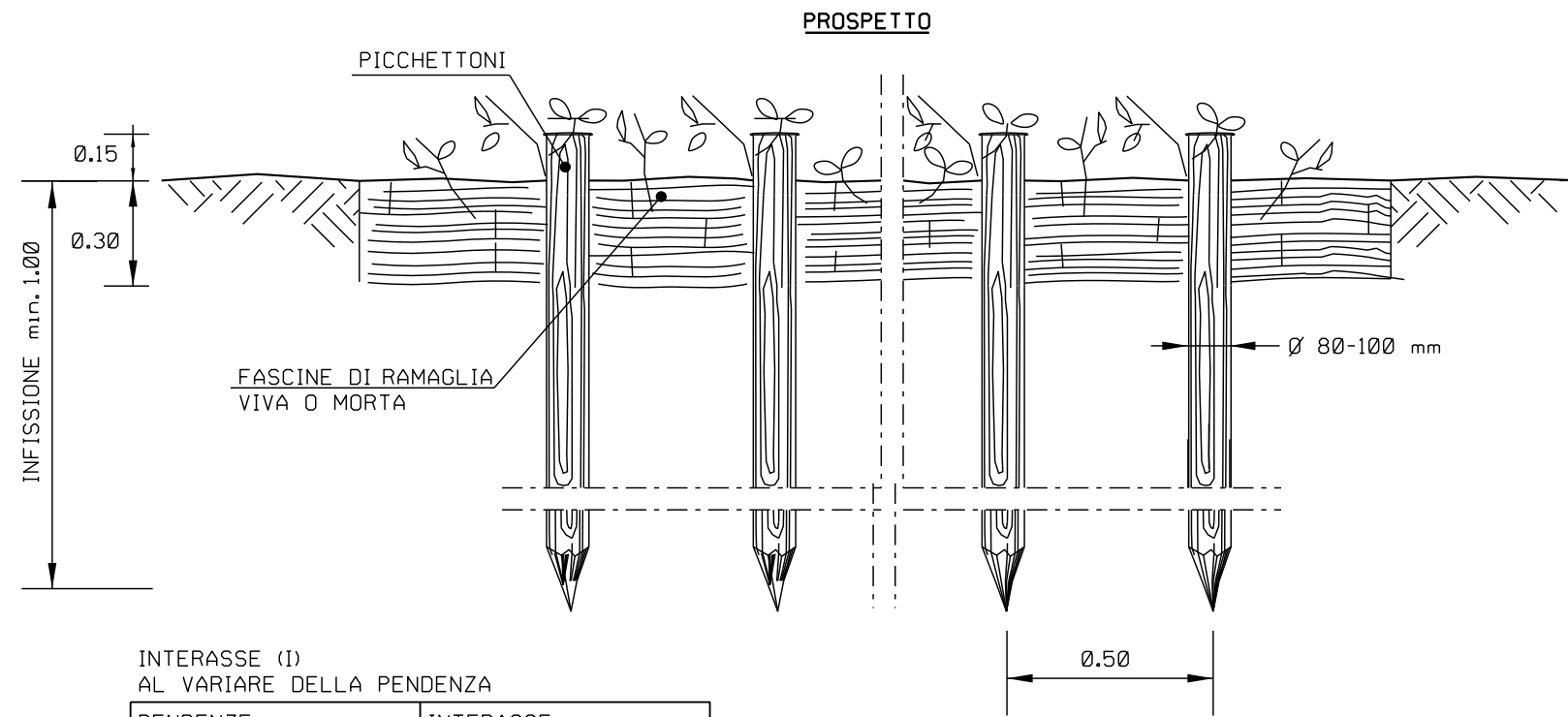
I= INGOMBRO CURVA

SVILUPPO PER GRADO = 0.1738

* PER α=30° TRONCHETTO DIRITTO L=700mm

LE MISURE SONO ESPRESSE IN MILLIMETRI

INDICE	DATA	REVISIONI			ELABORATO	VERIFICATO	APPROVATO
0	24-03-2020	EMISSIONE PER PERMESSI			D. CIMADORO	G. CANNITO	V. FORLIVESI O. CORDA
PROPRIETARIO		PROGETTISTA		Dis. ST-D-030			
ENURA		TechnipFMC		Fg. 1 di 1			
		Rif. TPIDL: 080643C001/IVI-STC-3290-030 TECHNIP ITALY DIREZIONE LAVORI S.p.A.		Comm. NR/14327/R-L10			
Progetto:		METANIZZAZIONE SARDEGNA - TRATTO SUD METANODOTTO ALLACCIAMENTO IVI PETROLIFERA DN 400 (16") DP 75 bar		INDICE			
		CURVE OTTENUTE IN OFFICINA R=7DN		Scala			
				Sostituisce il			
				Sostituito dal			

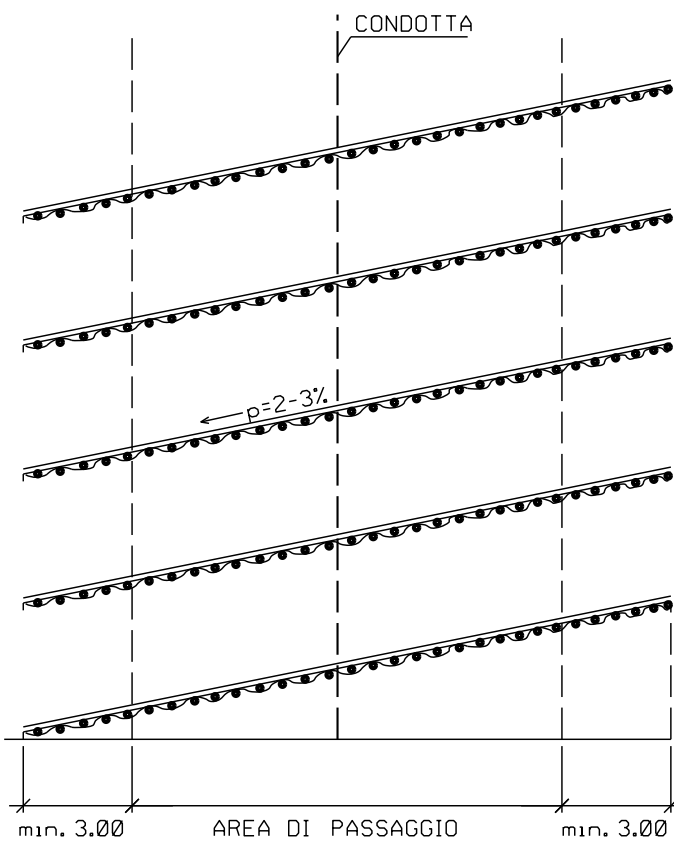


INTERASSE (I)
AL VARIARE DELLA PENDENZA

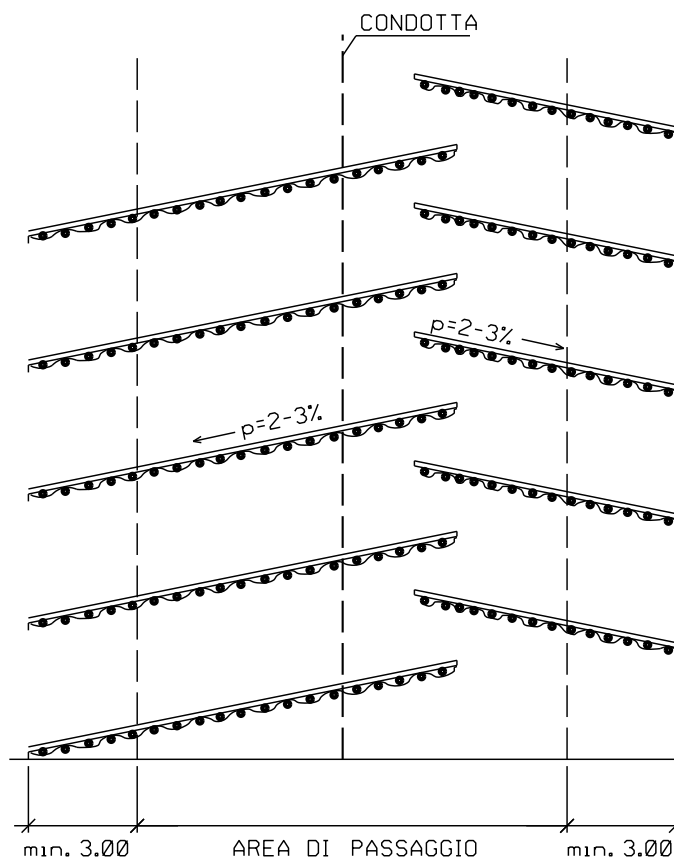
PENDENZE LONGITUDINALI (%)	INTERASSE FASCINATE (m)
< 60 %	SOLO IN CASI PARTICOLARI
60 % - 80 %	20 - 15
80 % - 100 %	15 - 10
> 100 %	10 - 6

SCHEMI PLANIMETRICI

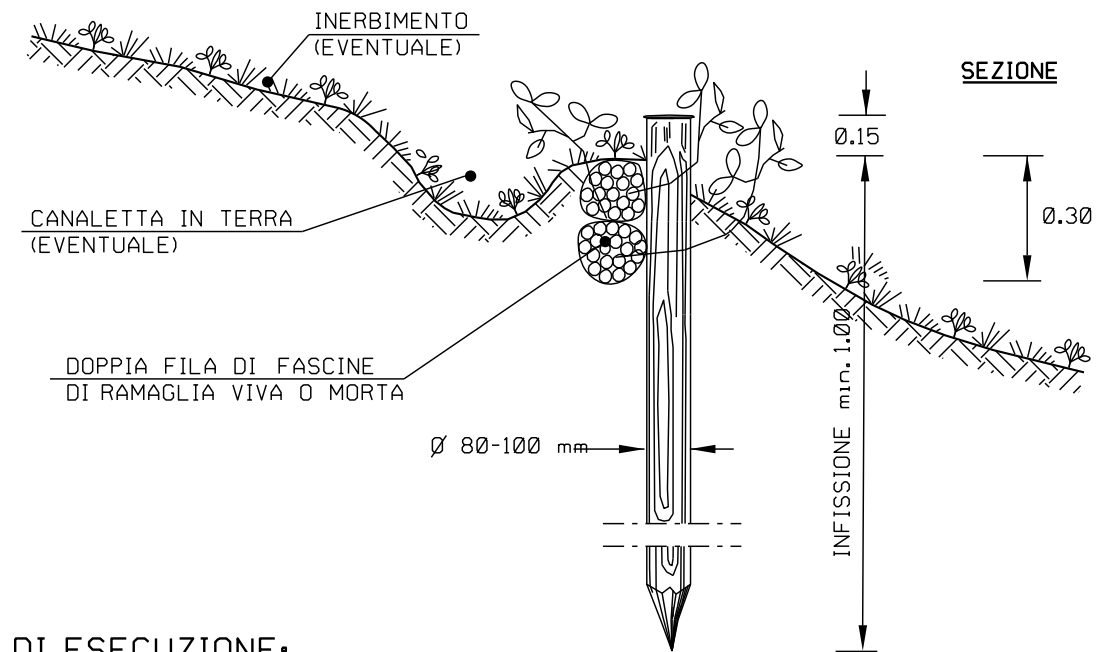
(A) A ELEMENTI CONTINUI



(B) A LISCA DI PESCE



LE MISURE SONO ESPRESSE IN METRI



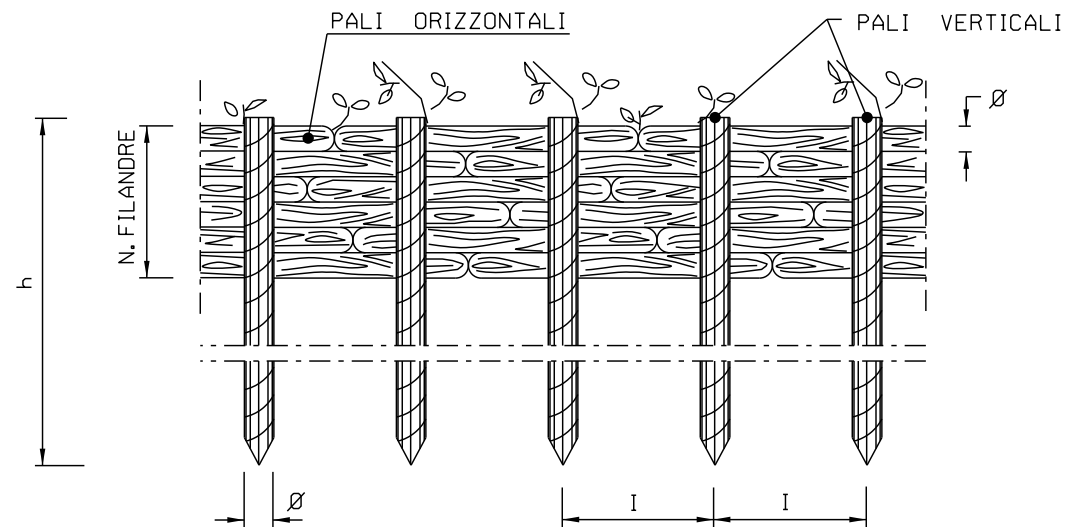
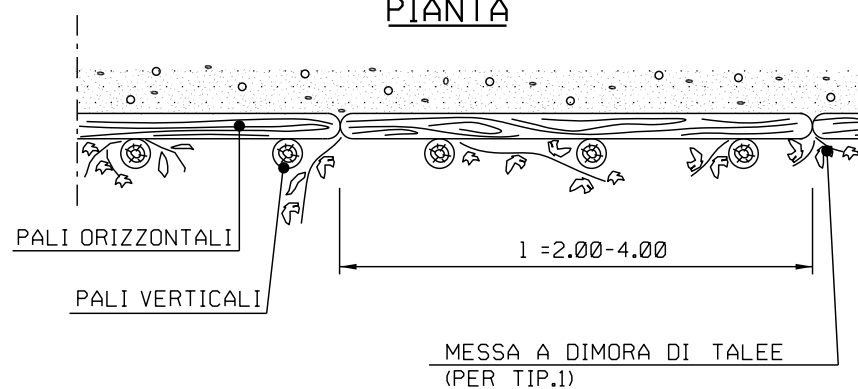
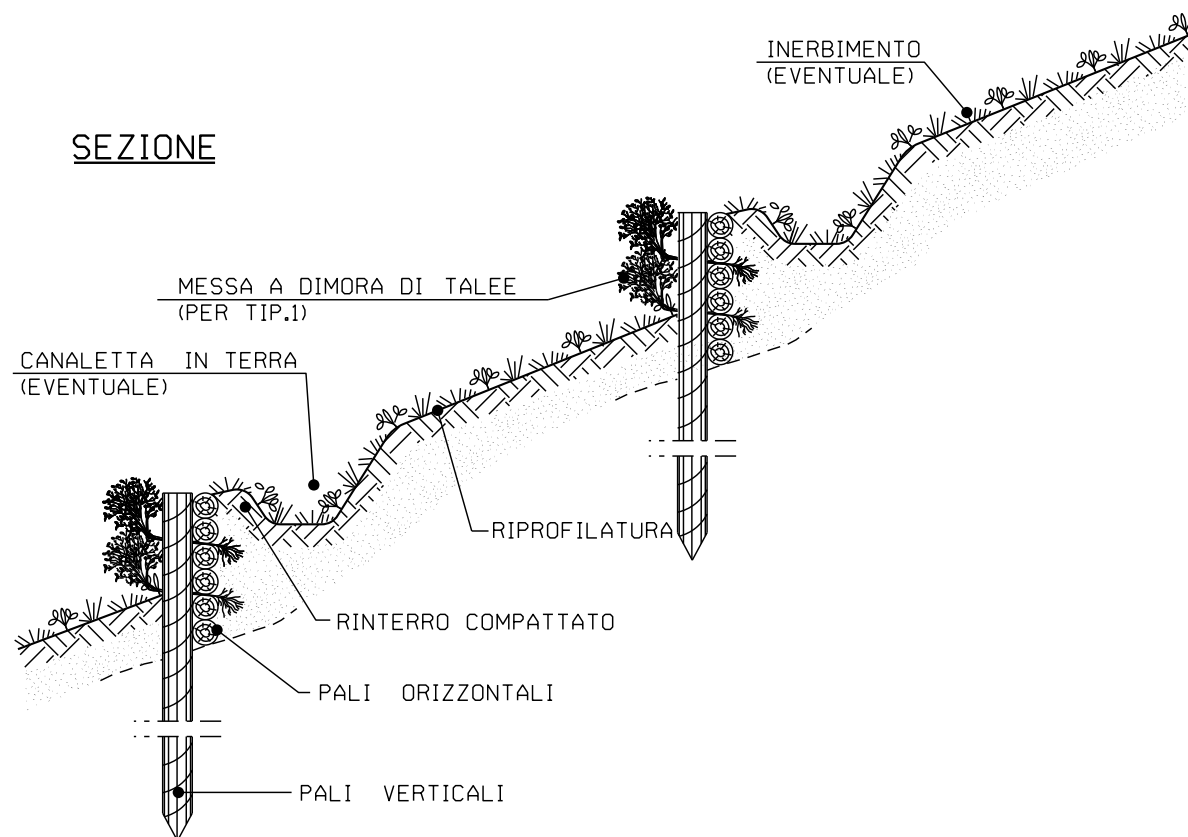
CRITERI DI ESECUZIONE:

- L'OPERA VERRA' REALIZZATA CON CARATTERISTICHE GEOMETRICHE ADEGUATE PER RICOSTITUIRE L'ORIGINARIA MORFOLOGIA DELL'AREA E CON LO SCOPO DI REGIMARE LE ACQUE SUPERFICIALI;
- LE FASCINATE SARANNO REALIZZATE PER L'INTERA LARGHEZZA DELLA FASCIA DI LAVORO. LA CONFIGURAZIONE PLANIMETRICA DELLE FASCINATE (ES. A FILE PARALLELE O A SPINA DI PESCE), L'INTERASSE E L'INCLINAZIONE VERRANNO DEFINITE IN FUNZIONE DEL CLIMA E DELLA NATURA E DELLA PENDENZA DEL TERRENO (I VALORI DI INTERASSE ORIENTATIVI SONO RIPORTATI IN TABELLA);
- IL RIPRISTINO VEGETAZIONALE DELL'AREA INTERESSATA DAI LAVORI VERRA' ESEGUITO MEDIANTE INERBIMENTO E, QUANDO NECESSARIO, MESSA A DIMORA DI SPECIE ARBUSTIVE ED ARBOREE AUTOCTONE.

MATERIALI:

- PALI VERTICALI DI SPECIE FORTE (CASTAGNO, ROBINIA, ROVERE) CON LE DIMENSIONI RIPORTATE IN DISEGNO.
- FASCINATE COSTITUITE DA UNA DOPPIA FILA DI FASCINE VIVE O MORTE DI GENERE SALICE, PIOPPO, ONTANO.
- FILO IN FERRO ZINCATO (DIAMETRO MINIMO 2 mm) PER IL COLLEGAMENTO DEI PALI CON LE FASCINE.

0	24-03-2020	EMISSIONE PER PERMESSI	D. CIMADORO	G. CANNITO	V. FORLIVESI O. CORDA
INDICE	DATA	REVISIONI	ELABORATO	VERIFICATO	APPROVATO
PROPRIETARIO ENURA		PROGETTISTA TechnipFMC Rif. TPIDL: 080643C001/IVI-STC-3290-031 TECHNIP ITALY DIREZIONE LAVORI S.p.A.		Dis. ST-D-031 Fg. 1 di 1	
Progetto: METANIZZAZIONE SARDEGNA - TRATTO SUD METANODOTTO ALLACCIAMENTO IVI PETROLIFERA DN 400 (16") DP 75 bar			Comm. NR/14327/R-L10		
"OPERE DI CONTENIMENTO" FASCINATE			Sostituisce il Sostituito dal		

PROSPETTO**PIANTA****SEZIONE**

LE MISURE SONO ESPRESSE IN METRI

CRITERI DI ESECUZIONE:

- AL TERMINE DEI LAVORI VERRA' ESEGUITO IL RIPRISTINO DELLA CONFIGURAZIONE MORFOLOGICA ESISTENTE PRIMA DEI LAVORI;
- IL RIPRISTINO VEGETAZIONALE DELL'AREA INTERESSATA DAI LAVORI QUANDO NECESSARIO VERRA' ESEGUITO MEDIANTE INERBIMENTO E MESSA A DIMORA DI SPECIE ARBUSTIVE ED ARBOREE AUTOCTONE.

MATERIALI:

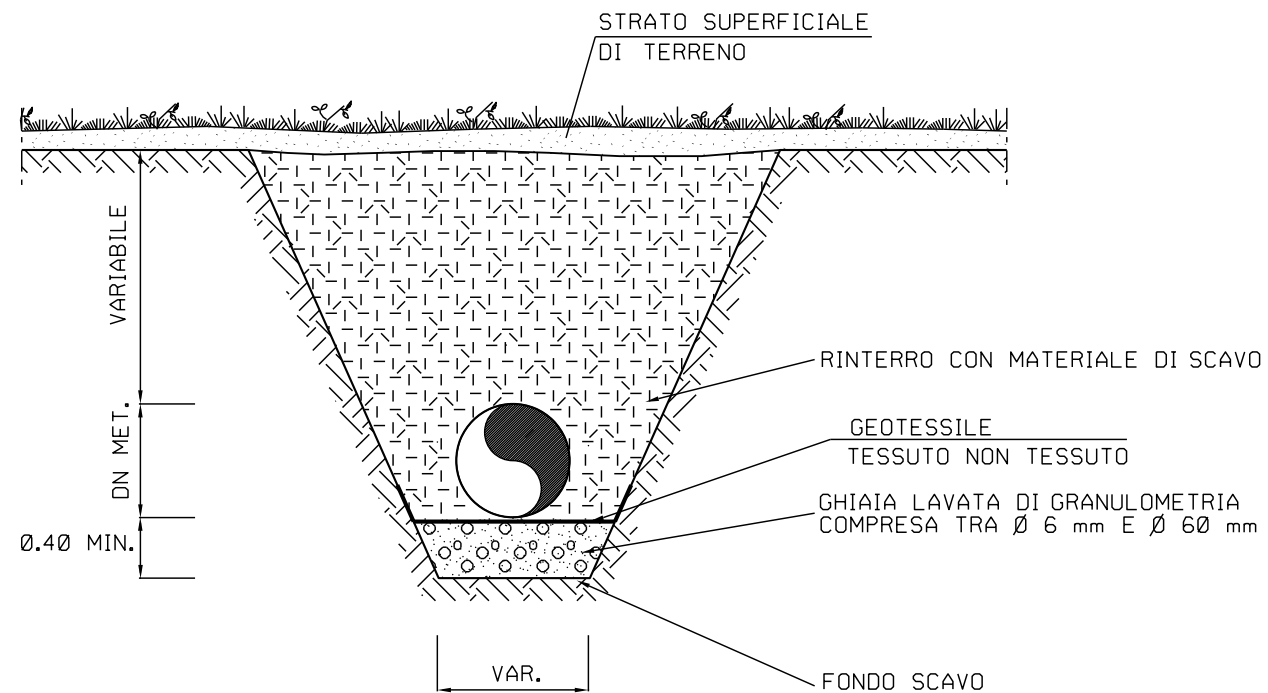
- PALI DI SPECIE FORTE (COME CASTAGNO, ROBINIA, ROVERE) CON LE DIMENSIONI RIPORTATE IN DISEGNO;
- FILO IN FERRO ZINCATO (DIAMETRO MINIMO 2 mm) PER IL COLLEGAMENTO DEI PALI ORIZZONTALI E VERTICALI; PIOPPO, ONTANO.
- TALEE DI SPECIE FORTE AD ELEVATO INDICE DI ATTECHIMENTO (SALICE, PIOPPO, ONTANO, TAMERICE, ETC.).

TIPOLOGIA	
1	Con messa a dimora di talee
2	Senza messa a dimora di talee

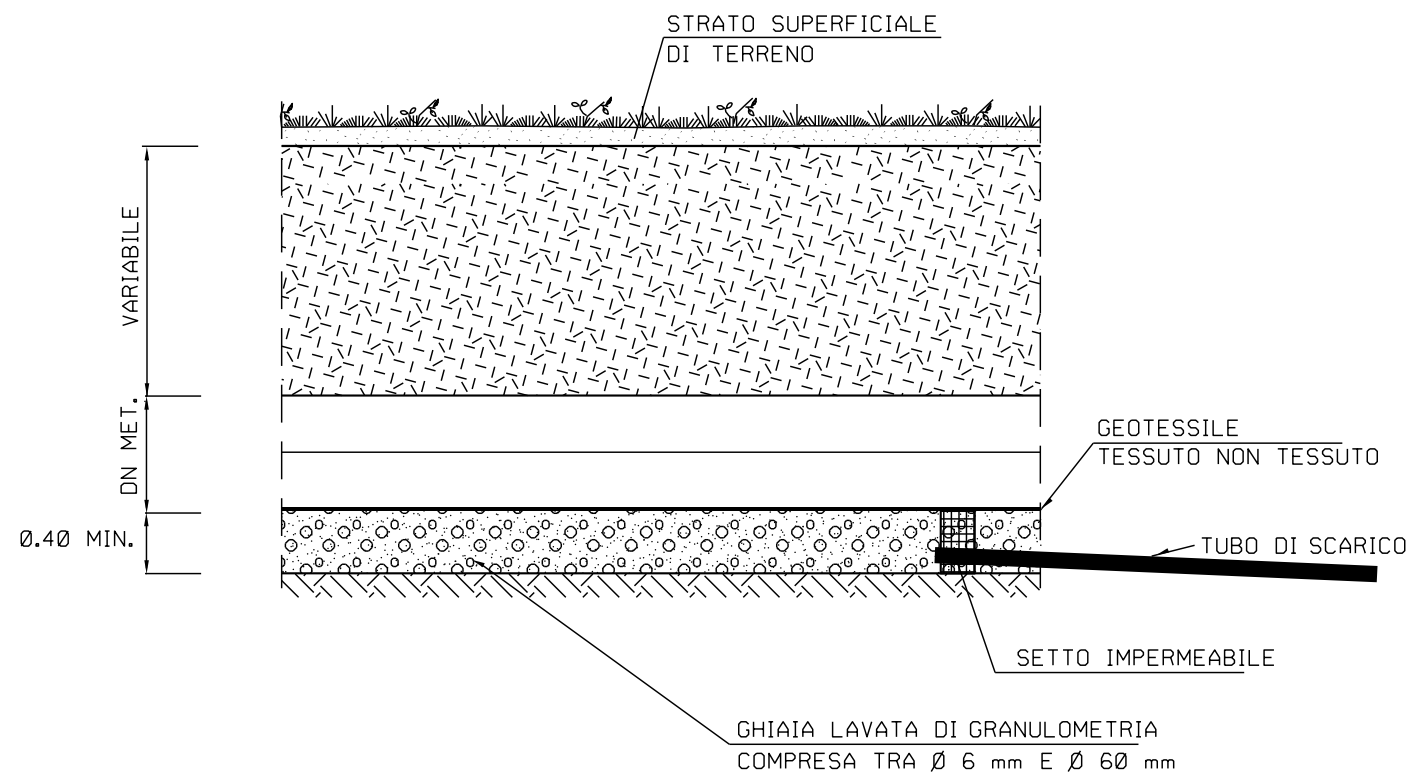
SCHEMA DI MENSIONALE			
TIPO	1	2	3
	PALI VERTICALI		
h (m)	1.20 - 1.50	1.50 - 2.50	2.50 - 3.50
DN Ø (cm)	8 - 12	10 - 12	12 - 16
Interasse (m)	0.50	0.60	0.80
	PALI ORIZZONTALI		
l (m)	2.00 - 4.00	2.00 - 4.00	2.00 - 4.00
DN Ø (cm)	4 - 6	6 - 8	8 - 10
N. FILANDRE	8 - 10	8 - 10	10 - 12

0	24-03-2020	EMISSIONE PER PERMESSI	D.CIMADORO	G. CANNITO	V.FORLIVESI O. CORDA
INDICE	DATA	REVISIONI	ELABORATO	VERIFICATO	APPROVATO
PROPRIETARIO ENURA		PROGETTISTA TechnipFMC Rif. TPIDL: 080643C001/IVI-STC-3290-032 TECHNIP ITALY DIREZIONE LAVORI S.p.A.		Dis. ST-D-032 Fg. 1 di 1	
Progetto: METANIZZAZIONE SARDEGNA - TRATTO SUD METANODOTTO ALLACCIAMENTO IVI PETROLIFERA DN 400 (16") DP 75 bar			Comm. NR/14327/R-L10		
			INDICE 0		
			Scala		
			Sostituisce il Sostituito dal		

SEZIONE TRASVERSALE



SEZIONE LONGITUDINALE



LE MISURE SONO ESPRESSE IN METRI

CRITERI DI ESECUZIONE:

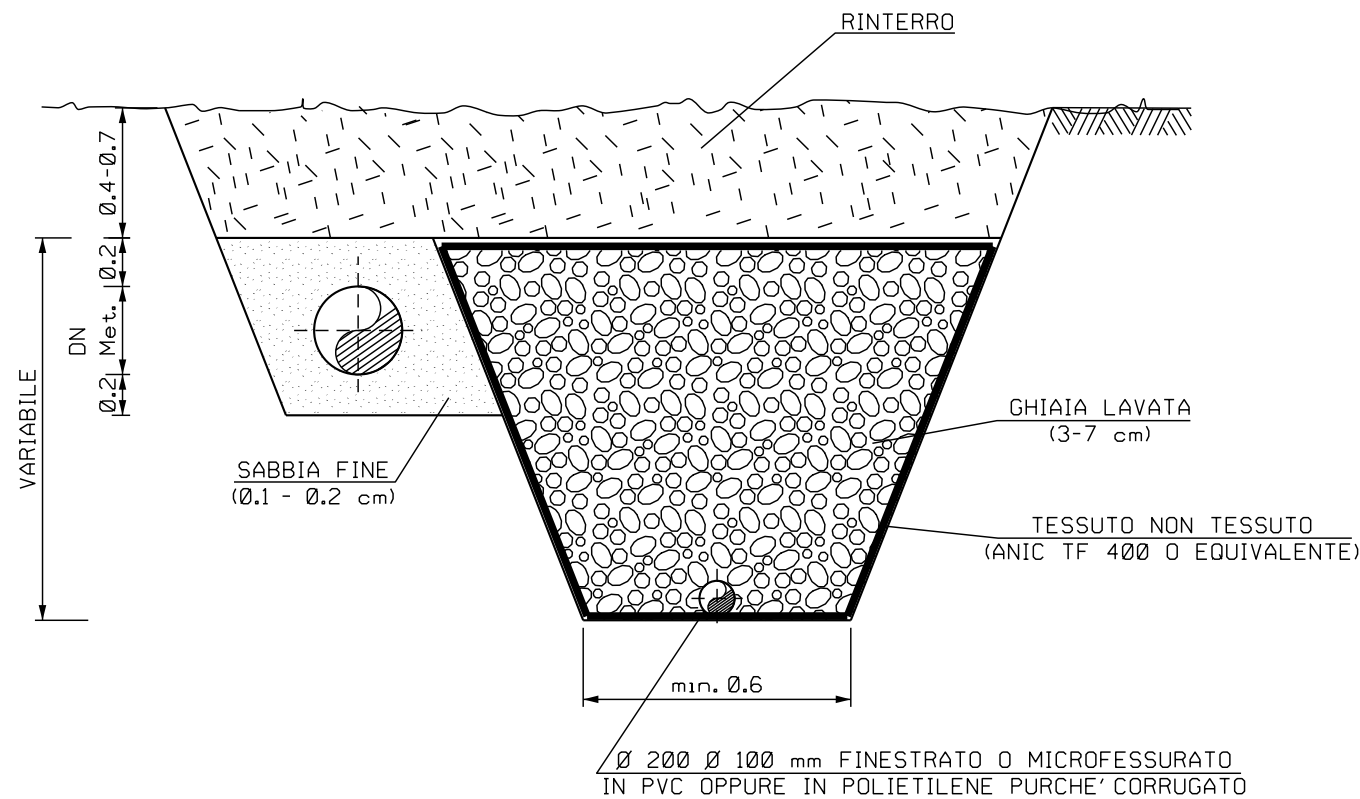
1. IL DRENO DOVRA' ESSERE INTERROTTO CON ALMENO UNO SCARICO PER OGNI 80 m;
2. IN CORRISPONDENZA DELLA SEZIONE DI CHIUSURA DEL DRENO (A VALLE) DEVE ESSERE REALIZZATO UN SETTO IMPERMEABILE IN ARGILLA E BENTONITE PER LA RACCOLTA DELLE ACQUE. QUESTE ULTIME VERRANNO SCARICATE MEDIANTE TUBO IN PVC Ø 100 mm, IN CANALIZZAZIONI PREESISTENTI O IMPLUVI NATURALI.

MATERIALI:

- GHIAIA LAVATA DI GRANULOMETRIA COMPRESA TRA Ø 6 mm E Ø 60 mm;
- ARGILLA NATURALE E BENTONITE PER LA COSTITUZIONE DEL SETTO IMPERMEABILE;
- TUBI IN PVC Ø 100 mm PER LO SCARICO DELLE ACQUE;
- TESSUTO NON TESSUTO COME ELEMENTO DI SEPARAZIONE E DI FILTRAZIONE.

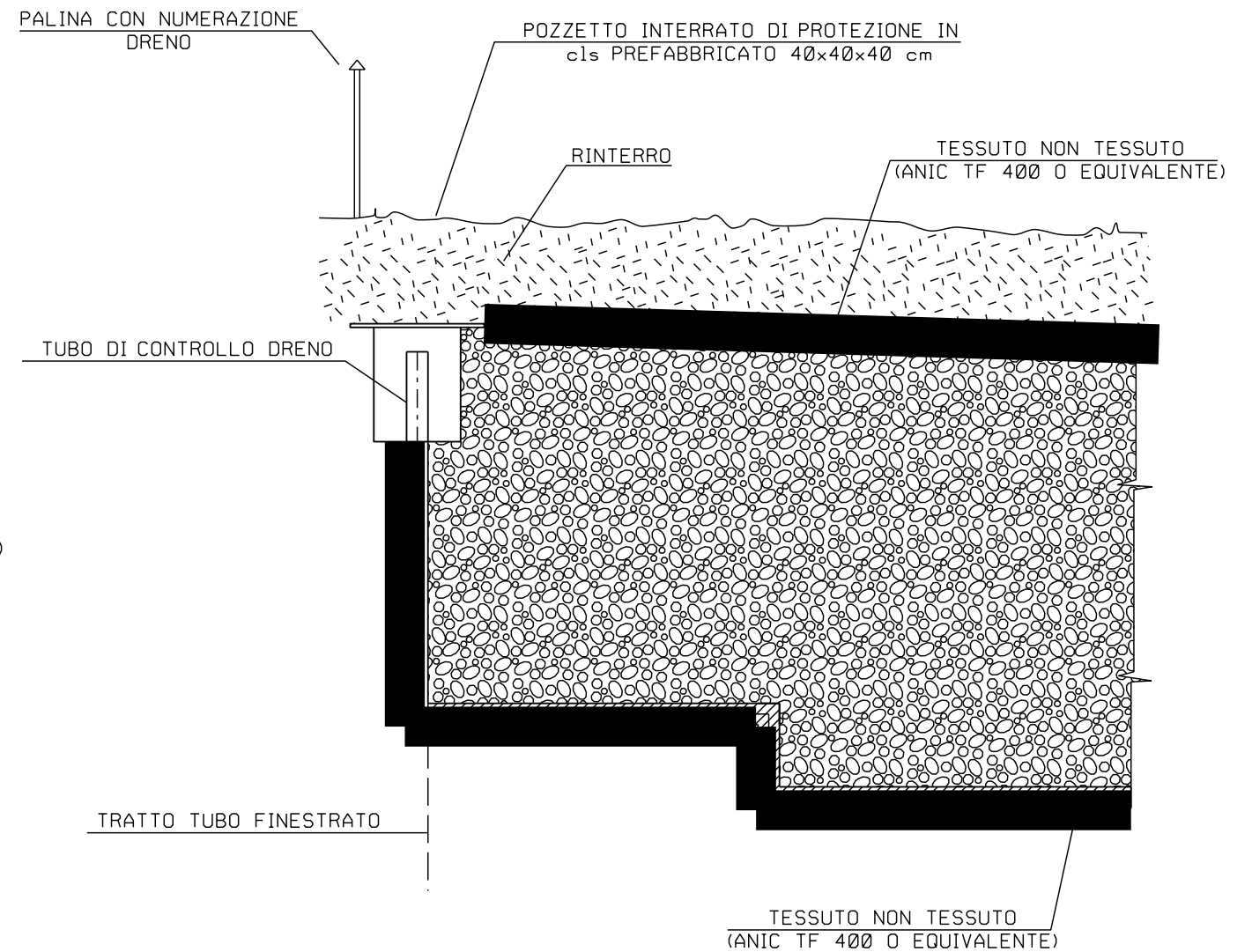
0	24-03-2020	EMISSIONE PER PERMESSI	D CIMADORO	G. CANNITO	V. FORLIVESI O. CORDA
INDICE	DATA	REVISIONI	ELABORATO	VERIFICATO	APPROVATO
PROPRIETARIO	PROGETTISTA		Dis. ST-D-033		
ENURA	TechnipFMC		Fg. 1 di 1		
	Rif. TPIDL: 080643C001/IVI-STC-3290-033		Comm. NR/14327/R-L10		
	TECHNIP ITALY DIREZIONE LAVORI S.p.A.		INDICE		
Progetto:			Scala		
METANIZZAZIONE SARDEGNA - TRATTO SUD METANODOTTO ALLACCIAMENTO IVI PETROLIFERA DN 400 (16") DP 75 bar			Sostituisce il		
OPERE DI DRENAGGIO: LETTO DI POSA DRENANTE			Sostituito dal		

SEZIONE TRASVERSALE



NOTA:
con pendenze elevate o per particolari difficoltà di accesso,
il corpo drenante può essere costituito da sacchetti in tessuto
non tessuto (ANIC TF 400 o equivalente) riempiti con ghiaia
lavata (N° 50 sacchetti al metro cubo)

PROFILO LONGITUDINALE - PARTE INIZIALE DRENO

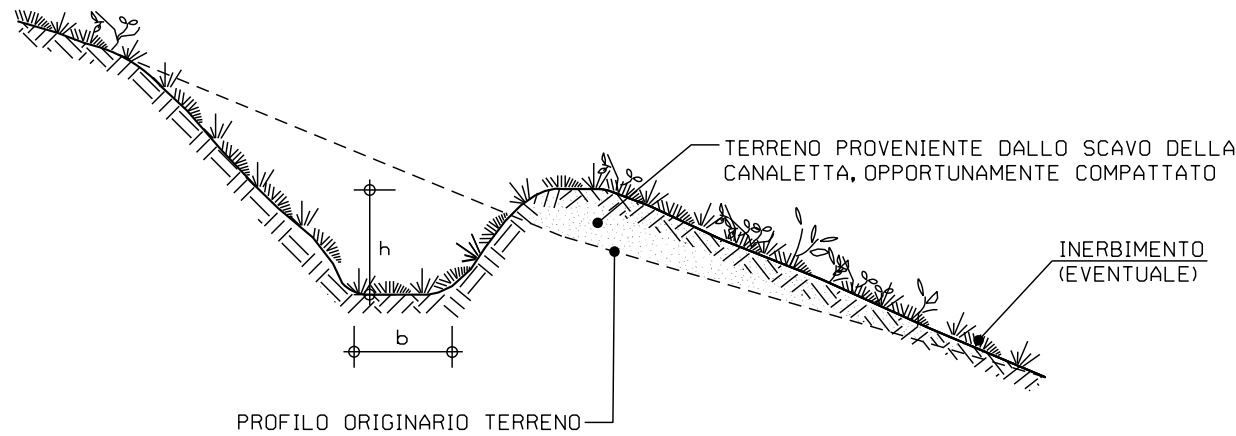


DOCUMENTO DI PROPRIETÀ ENURA - LA SOCIETÀ TUTELERA I PROPRI DIRITTI IN SEDE CIVILE E PENALE A TERMINI DI LEGGE.

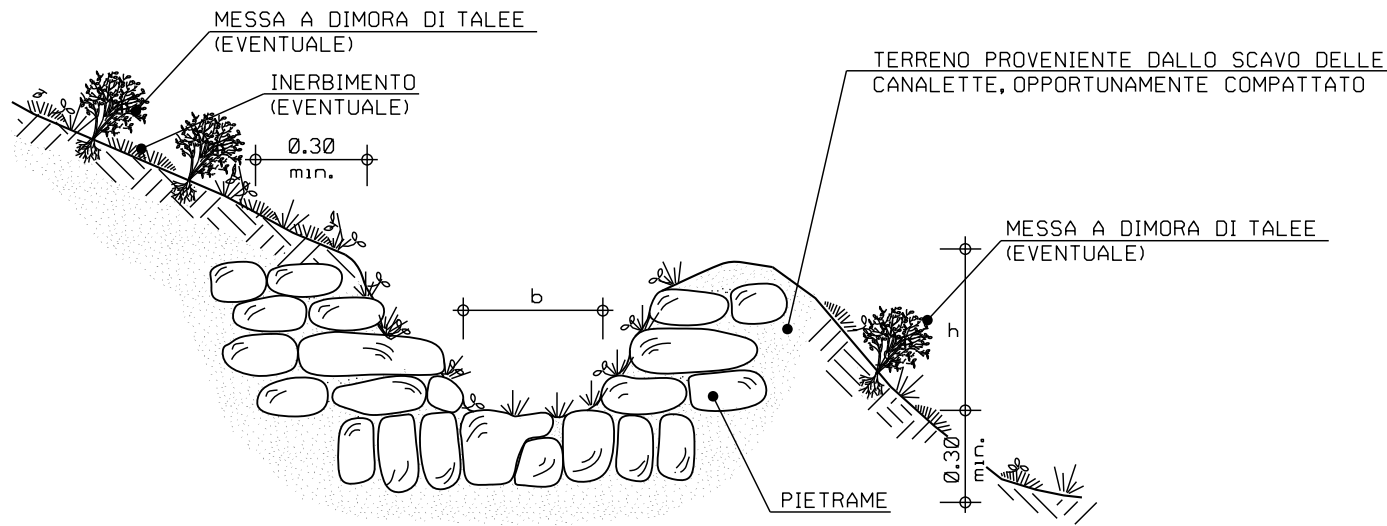
LE MISURE SONO ESPRESSE IN METRI

0	24-03-2020	EMISSIONE PER PERMESSI	D. CIMADORO	G. CANNITO	V. FORLIVESI O. CORDA
INDICE	DATA	REVISIONI	ELABORATO	VERIFICATO	APPROVATO
PROPRIETARIO ENURA		PROGETTISTA TechnipFMC Rif. TPIDL: 080643C001/IVI-STC-3290-034 TECHNIP ITALY DIREZIONE LAVORI S.p.A.		Dis. ST-D-034 Fg. 1 di 1	
Progetto: METANIZZAZIONE SARDEGNA - TRATTO SUD METANODOTTO ALLACCIAMENTO IVI PETROLIFERA DN 400 (16") DP 75 bar			Comm. NR/14327/R-L10		
			Sostituisce il Sostituito dal		

CANALETTA IN TERRA - TIPOLOGIA 1



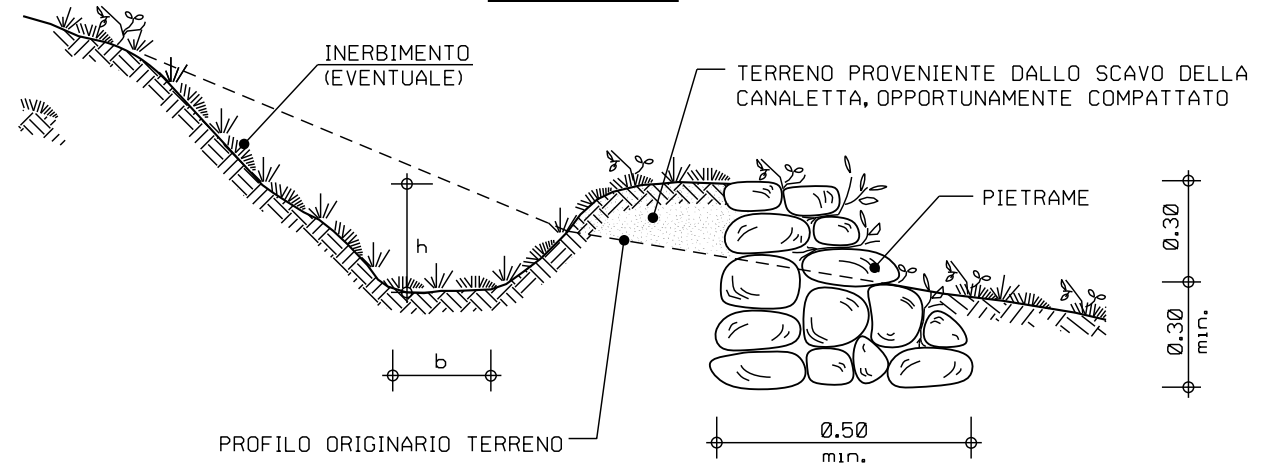
CANALETTA RIVESTITA CON PIETRAMME TIPOLOGIA 3



SCHEMA DIMENSIONALE		
TIPO	b (m)	h (m)
A	0.30	0.20
B	0.50	0.30
C	0.80	0.40
D	1.00	0.60

TIPOLOGIA	
1	Canaletta in terra
2	Canaletta in terra presidata con pietrame
2	Canaletta in terra rivestita con pietrame

CANALETTA PRESIDATA CON PIETRAMME TIPOLOGIA 2



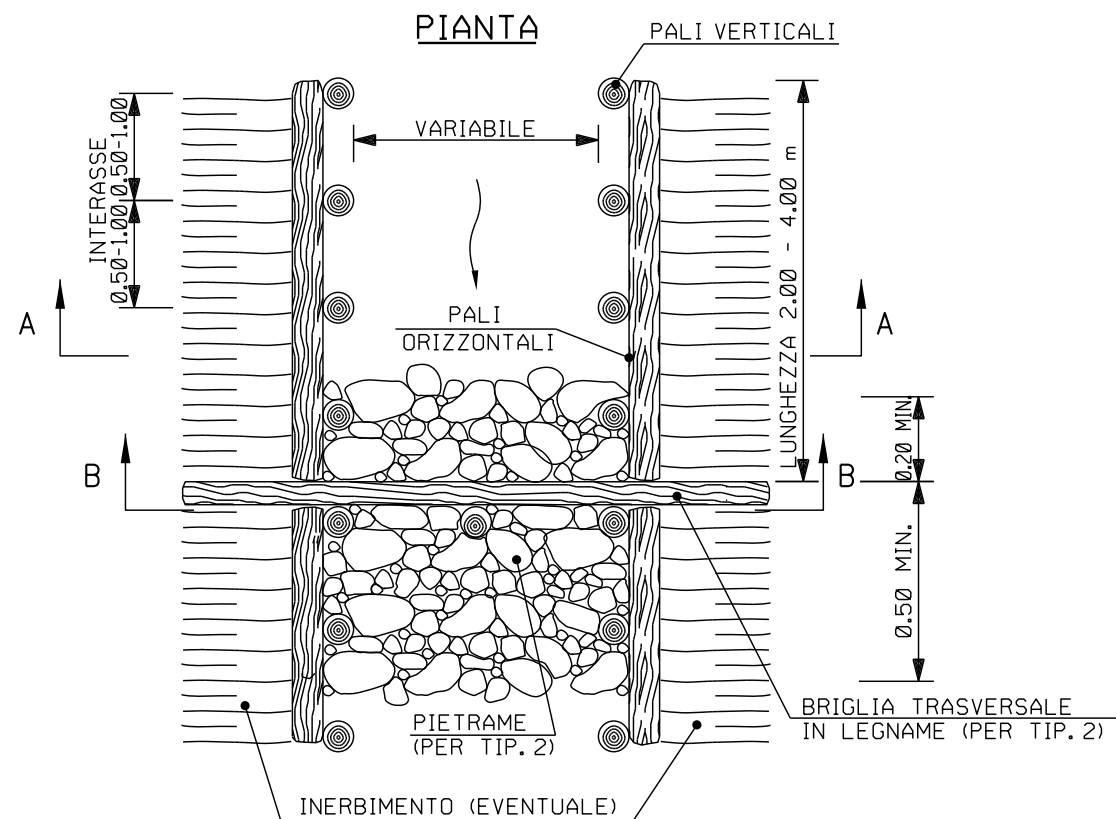
CRITERI DI ESECUZIONE:

1. LA REALIZZAZIONE DELLE CANALETTE PER LA RACCOLTA E LO SMALTIMENTO DELLE ACQUE NON DOVRA' MODIFICARE, IN MANIERA SOSTANZIALE, LA MORFOLOGIA E LE CARATTERISTICHE IDRAULICHE ESISTENTI;
2. IN GENERALE LE CANALETTE SONO REALIZZATE COMPLETAMENTE IN SCAVO, CON SEZIONE MINIMA DI 0.15 mc E UNA PROFONDITA' NON INFERIORE A 30 cm. QUALORA LE CANALETTE IN TERRA VENGANO REALIZZATE A MEZZA COSTA E COMUNQUE DISPOSTE NON SECONDO LA LINEA DI MASSIMA PENDENZA, SUL LATO DI VALLE, L'ARGINE DEVE ESSERE BEN COSTIPATO UTILIZZANDO IL TERRENO PROVENIENTE DALLO SCAVO IN MODO TALE DA RAGGIUNGERE UNA QUOTA PARI A QUELLA DEL CIGLIO DI MONTE (PER TIPOLOGIA 1);
3. LADDOVE LA PENDENZA E LE CARATTERISTICHE DEL TERRENO NON GARANTISCONO LA FUNZIONALITA' DELLE CANALETTE (INTERRAMENTO, EROSIONE), POSSONO ESSERE PREVISTE L'ESECUZIONE DI UN ARGINELLO IN PIETRAMME A CONTENIMENTO DELLA SPONDA DI VALLE (PER TIPOLOGIA 2), OPPURE DI UN RIVESTIMENTO DELLA SUPERFICIE INTERNA CON PIETRAMME (PER TIPOLOGIA 3).
4. IN RELAZIONE ALLE CARATTERISTICHE VEGETAZIONALI E PEDOLOGICHE DELL'AREA DI INTERVENTO, SI ESEGUE L'EVENTUALE MESSA A DIMORA DI TALEE O DI SPECIE ARBUSTIVE, E/O L'EVENTUALE INERBIMENTO DI TUTTA L'AREA INTERESSATA DAI LAVORI.

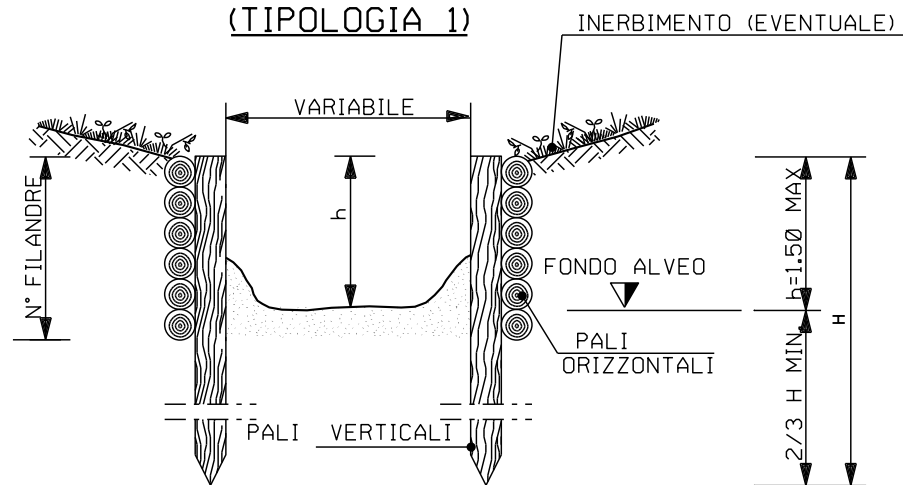
MATERIALI:

- TALEE DI SPECIE FORTE AD ELEVATO INDICE DI ATTECCIMENTO (SALICE, PIOPPO, ONTANO, TAMERICE, ETC.);
- IL PIETRAMME DI RIEMPIMENTO SARA' DURO E COMPATTO, DI NATURA CALCAREA, BASALTICA, GRANITICA O TRACITICA;

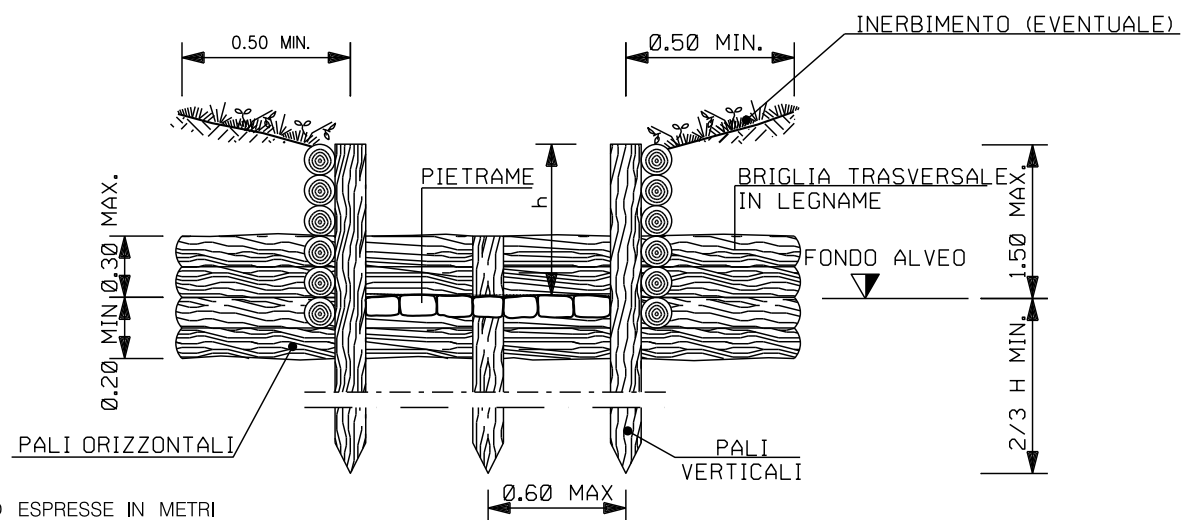
0	24-03-2020	EMISSIONE PER PERMESSI	D CIMADORO	G. CANNITO	V. FORLIVESI O. CORDA
INDICE	DATA	REVISIONI	ELABORATO	VERIFICATO	APPROVATO
PROPRIETARIO ENURA		PROGETTISTA TechnipFMC Rif. TPIDL: 080643C001/IVI-STC-3290-035 TECHNIP ITALY DIREZIONE LAVORI S.p.A.		Dis. ST-D-035 Fg. 1 di 1	
Progetto: METANIZZAZIONE SARDEGNA - TRATTO SUD METANODOTTO ALLACCIAMENTO IVI PETROLIFERA DN 400 (16") DP 75 bar			Comm. NR/14327/R-L10		
"SISTEMAZIONI IDRAULICHE" CANALETTE IN TERRA E/O PIETRAMME			Sostituisce il Sostituito dal		



**SEZIONE A-A
(TIPOLOGIA 1)**



**SEZIONE B-B
(TIPOLOGIA 2)**



CRITERI DI ESECUZIONE:

- LE OPERE VERRANNO REALIZZATE CON CARATTERISTICHE GEOMETRICHE ADEGUATE PER RICOSTITUIRE L'ORIGINARIA MORFOLOGIA SPONDALE. IN PARTICOLARE NON VERRANNO EFFETTUATE RETTIFICAZIONI DELL'ALVEO O ALTERAZIONI DELLE CARATTERISTICHE GEOMETRICHE DELLA SEZIONE DI DEFLUSSO E DEL PROFILO DEL FONDO;
- L'EVENTUALE INERBIMENTO VIENE ESEGUITO USANDO UN MISCUGLIO DI SPECIE ADATTE ALLE CARATTERISTICHE VEGETAZIONALI DELL'AREA DI LAVORO. SOLO IN CASI PARTICOLARI ORDINATI DAL COMMITTENTE IL RIPRISTINO VEGETAZIONALE DELL'AREA DI LAVORO NON VERRA' REALIZZATO.

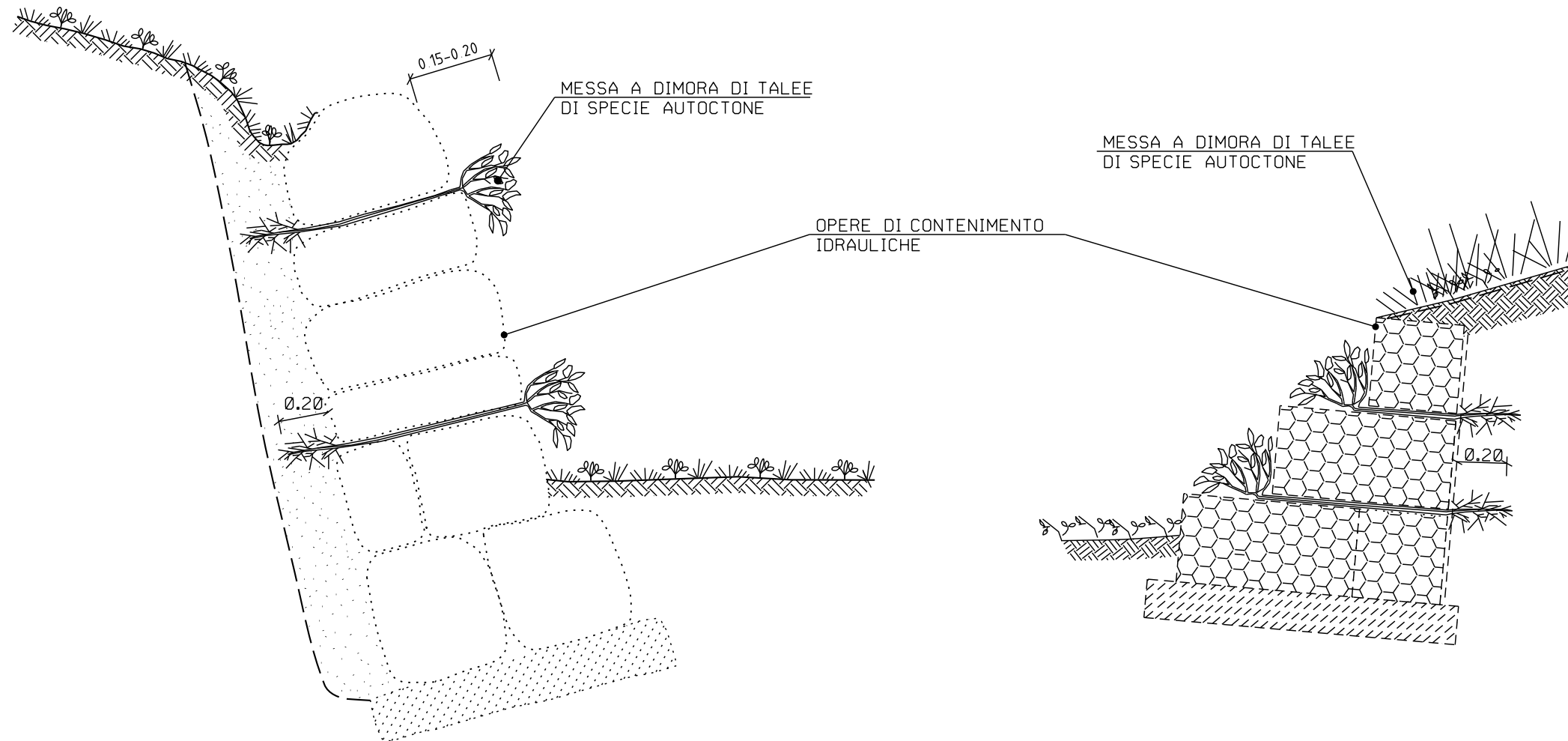
MATERIALI:

- PALI VERTICALI ED ORIZZONTALI SCORTECCIATI DI SPECIE FORTE (COME CASTAGNO, ROBINIA, ROVERE, ETC.) CON LE DIMENSIONI RIPORTATE IN DISEGNO;
- FILO IN FERRO ZINCATO (DIAMETRO MINIMO 2 mm) PER IL COLLEGAMENTO DEI PALI ORIZZONTALI E VERTICALI;
- IL PIETRAE, PER LA PROTEZIONE IDRAULICA DEL FONDO ALVEO, SARA' DI NATURA CALCAREA, BASALTICA, GRANITICA O TRACHITICA PRIVI DI INCLUSIONI E/O PIANI DI SFALDAMENTO.

SEZIONE	A	B	C
h (m)	0.30 - 0.60	0.60 - 0.90	0.90 - 1.20
H/m DN Ø (cm) Interasse (m)	PALI VERTICALI		
	1.20 - 1.50	1.50 - 2.00	2.50 - 3.00
	8 - 12	10 - 12	12 - 16
l (m) DN Ø (cm) N° FILANDRE	PALI ORIZZONTALI		
	2.00 - 4.00	2.00 - 4.00	2.00 - 4.00
	4 - 6	6 - 8	8 - 10
	8 - 10	8 - 10	10 - 12

TIPOLOGIA	
1	Senza briglia trasversale in legname e pietrame
2	Con briglia trasversale in legname e pietrame

0	24-03-2020	EMISSIONE PER PERMESSI	D CIMADORO	G. CANNITO	V. FORLIVESI O. CORDA
INDICE	DATA	REVISIONI	ELABORATO	VERIFICATO	APPROVATO
PROPRIETARIO ENURA		PROGETTISTA TechnipFMC Rif. TPIDL: 080643C001/IVI-STC-3290-036 TECHNIP ITALY DIREZIONE LAVORI S.p.A.		Dis. ST-D-036 Fg. 1 di 1	
Progetto: METANIZZAZIONE SARDEGNA - TRATTO SUD METANODOTTO ALLACCIAMENTO IVI PETROLIFERA DN 400 (16") DP 75 bar			Comm. NR/14327/R-L10		
"SISTEMAZIONI IDRAULICHE" FOSSO PRESIDIATO CON LEGNAME			Sostituisce il Sostituito dal		



CRITERI DI ESECUZIONE:

1. LA MESSA A DIMORA DELLE TALEE NELLE OPERE CIVILI SI ESEGUE DURANTE IL PERIODO DI RIPOSO VEGETATIVO; QUALORA CIO' NON SIA POSSIBILE SI IMPIEGANO TALEE TAGLIATE DURANTE IL PERIODO DI RIPOSO VEGETATIVO E CONSERVATE IN CELLE FRIGORIFERE. PER I LAVORI EFFETTUATI NELLA TARDA ESTATE, SI POSSONO IMPIEGARE TALEE IL CUI TAGLIO DALLA PIANTA MADRE E' STATO EFFETTUATO IL GIORNO PRECEDENTE A QUELLO DELLA LORO MESSA A DIMORA;
2. LA DENSITA' DI IMPIANTO E' VARIABILE DA 2 A 8 TALEE PER mq. A SECONDA DELLA TIPOLOGIA DI OPERE. ESSE POSSONO ESSERE MESSE A DIMORA CONTEMPORANEAMENTE O DOPO LA COSTRUZIONE DELL'OPERA. LA TALEA DEVE ESSERE IMMORSATA PER ALMENO 0.20 m NEL TERRENO.

MATERIALI:

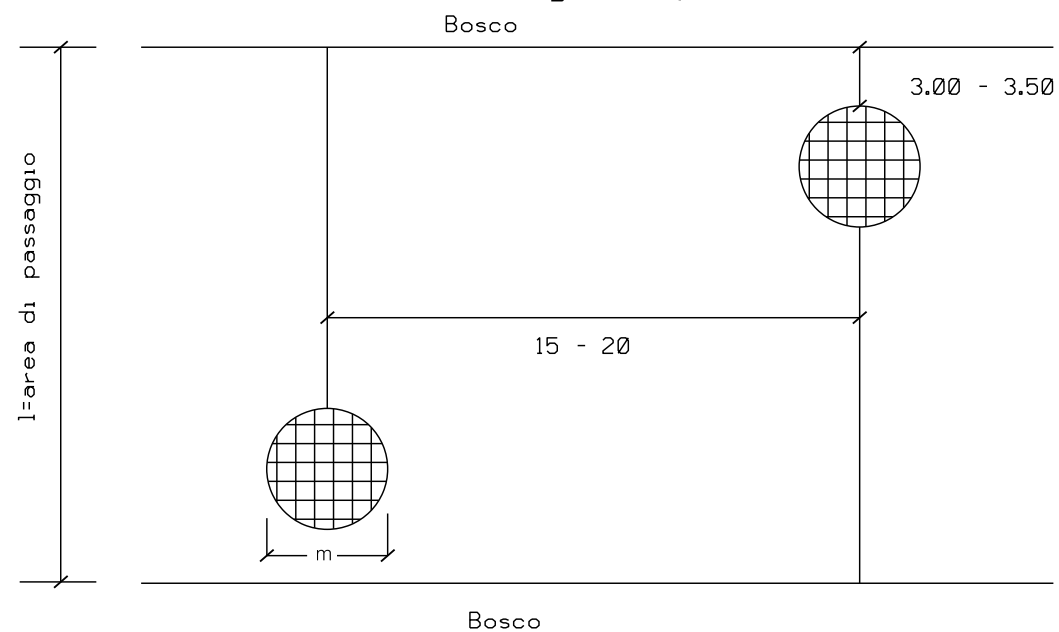
TALEE DI SPECIE APPARTENENTI AI GENERI SALIX (ESCLUSO SALIXCAPREA) E TAHARIX, O A SPECIE QUALI PIOPPA NERA, ONTANO NERO E VERDE. ESSE DOVRANNO AVERE UN DIAMETRO COMPRESO TRA 1-5 cm E LUNGHEZZE VARIABILI CON LO SPESSORE DELL'OPERA DI CONTENIMENTO, E NON DOVRANNO PRESENTARE RAMIFICAZIONI DI UNO O PIU' ANNI DI ETA'.

LE MISURE SONO ESPRESSE IN METRI

0	24-03-2020	EMISSIONE PER PERMESSI	D. CIMADORO	G. CANNITO	V. FORLIVESI O. CORDA						
INDICE	DATA	REVISIONI	ELABORATO	VERIFICATO	APPROVATO						
PROPRIETARIO ENURA		PROGETTISTA TechnipFMC Rif. TPIDL: 080643C001/IVI-STC-3290-037 TECHNIP ITALY DIREZIONE LAVORI S.p.A.		Dis. ST-D-037 Fg. 1 di 1							
Progetto: METANIZZAZIONE SARDEGNA - TRATTO SUD METANODOTTO ALLACCIAMENTO IVI PETROLIFERA DN 400 (16") DP 75 bar			Comm. NR/14327/R-L10								
			INDICE	<table border="1"> <tr> <td>0</td> <td></td> <td></td> <td></td> <td></td> <td></td> </tr> </table>		0					
0											
			Scala								
"OPERE A VERDE" MESSA A DIMORA DI TALEE IN OPERE DI CONTENIMENTO O IDRAULICHE			Sostituisce il Sostituito dal								

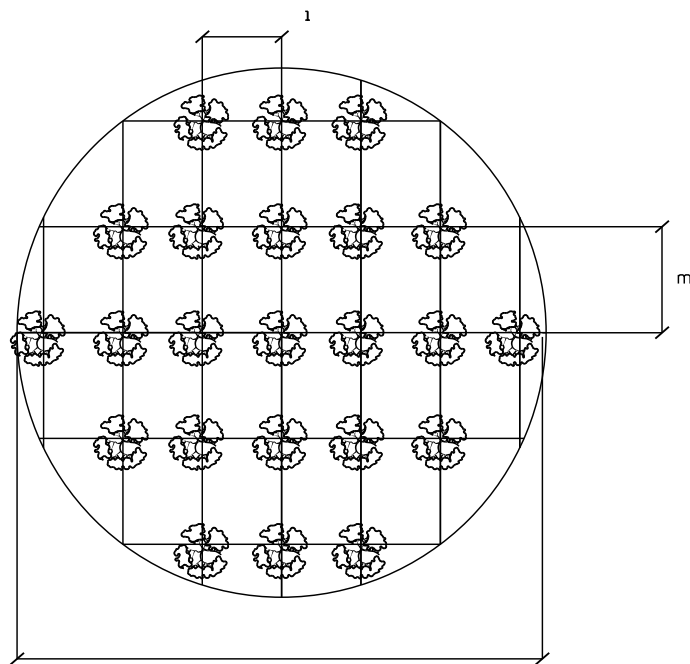
RECINZIONI A GRUPPO

Distanza delle recinzioni lungo la pista del metanodotto



N.B. IL DIAMETRO DELLA SINGOLA RECINZIONE (m) E LA DISTANZA (d) TRA LE RECINZIONI VARIANO IN FUNZIONE DELLA LARGHEZZA (l) DELL'AREA DI PASSAGGIO. LA DISTANZA DAL BOSCO ESISTENTE E' DI CIRCA 3.00 - 3.50

Esempio di schema di piantagione all'interno di ogni recinzione

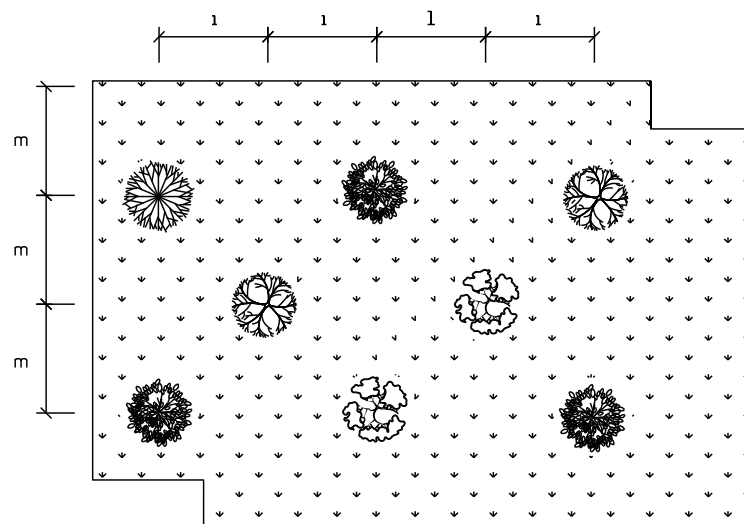


PIANTE FORESTALI

N.B. $1-m-n$ VARIANO IN FUNZIONE DELLE INDICAZIONI PROGETTUALI. IL NUMERO DI PIANTE ED IL SESTO VARIANO IN FUNZIONE DEL DIAMETRO DELLA RECINZIONE. LA RECINZIONE DEVE ESSERE REALIZZATA CON PALI IN LEGNO E RETE METALLICA (h=1.50) A MAGLIA RETTANGOLARE 10 x 15 cm.

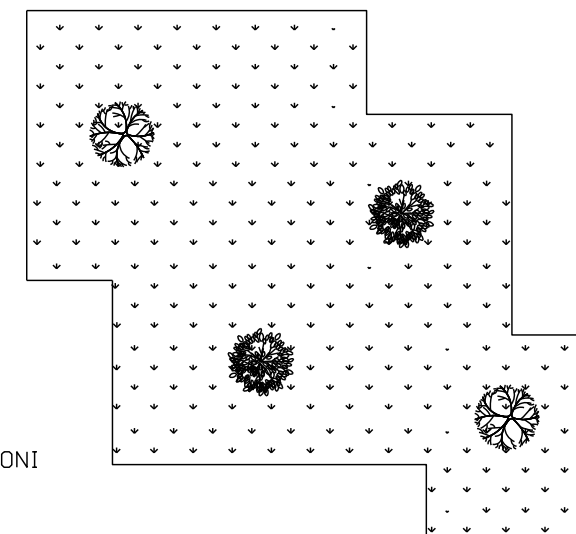
LE MISURE SONO ESPRESSE IN METRI

IMPIANTO CON SESTO REGOLARE A QUINCONCE



N.B.: 1 ED m VARIANO IN FUNZIONE DELLE INDICAZIONI PROGETTUALI

IMPIANTO CON SESTO REGOLARE A GRUPPI



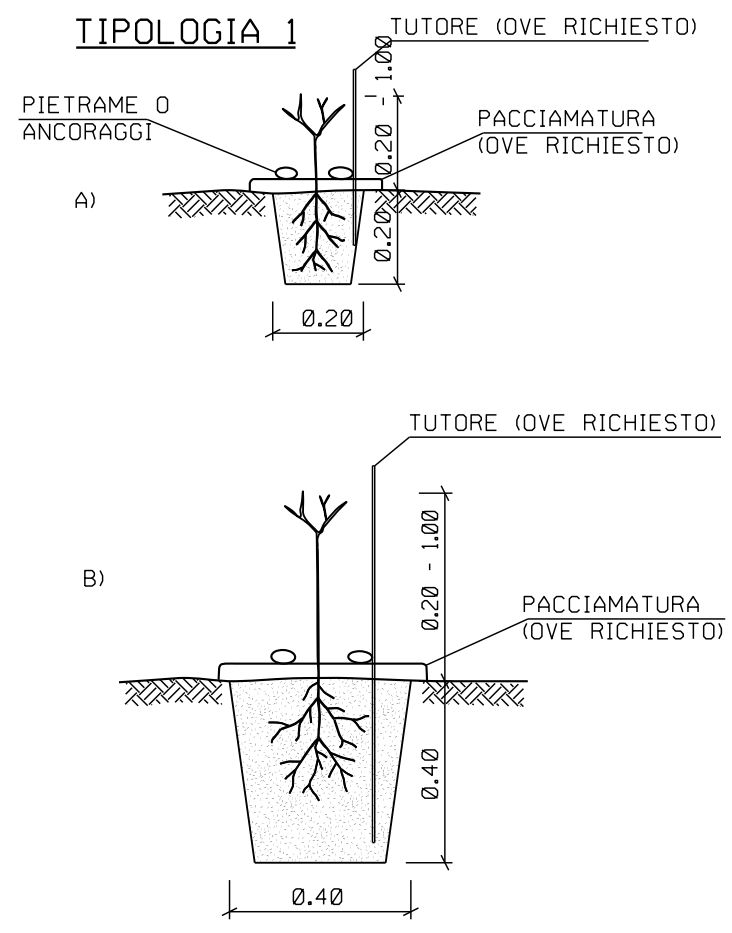
CRITERI DI ESECUZIONE:

- LA MESSA A DIMORA PUO' ESSERE EFFETTUATA A SESTO REGOLARE O IRREGOLARE (FIG. A E FIG. B);
- LA MESSA A DIMORA DI SPECIE ARBOREE ED ARBUSTIVE, A RADICE NUDA O TALEA O IN CONTENITORE, VIENE FATTA IN BUCHE, DI DIMENSIONI MEDIE DI 0.40x0.40x0.40 m O DI 0.20x0.20x0.20 m O DI PARI VOLUME. PER LE PIANTINE A RADICE NUDA LA MESSA A DIMORA VIENE FATTA DURANTE IL PERIODO VEGETATIVO MENTRE PER QUELLE IN CONTENITORE L'OPERAZIONE PUO' ESSERE ESEGUITA DURANTE L'INTERO ARCO DELL'ANNO (SI CERCA DI ESCLUDERE I PERIODI PIU' CALDI). LE BUCHE VENGONO APERTE A MANO O CON MOTOTRIVELLA OPPURE, IN CONDIZIONI DI TERREMOTO FAVOREVOLE, SONO RICAVATE A COLPO DI ZAPPA, FERMO RESTANDO CHE LE DIMENSIONI DEVONO CONSENTIRE LA CORRETTA SISTEMAZIONE DELL'APPARATO RADICALE DELLE PIANTINE O DEL PANE DI TERRA. LE OPERAZIONI DI MESSA A DIMORA COMPREDONO LA FORNITURA A PIE' D'OPERA DI ACCORGIMENTI PER LA PROTEZIONE INDIVIDUALE DELLE PIANTE STESSE. IL MATERIALE VIVAISTICO DEVE AVERE UN'ETA' COMPRESA FRA 1 E 2 ANNI E COMUNQUE DIMENSIONI INFERIORI AI 0.20 m DI ALTEZZA (MISURA PRESA DAL COLLETO), ESSERE IN BUONE CONDIZIONI VEGETATIVE E CON L'APPARATO RADICALE INTEGRO E FRESCO;
- LA MESSA A DIMORA DI PIANTE DI ALTEZZA A 1-3 m, IN CONTENITORE O IN ZOLLA, AVVIENE IN BUCHE DI DIMENSIONI VARIABILI. DEVONO ESSERE ESEGUITE TUTTE LE OPERAZIONI TECNICHE, QUALI ANCORAGGIO, POTATURA, IRRIGAZIONE, IN GRADO DI FAVORIRNE L'ATTECCHIMENTO E LO SVILUPPO;
- LA MESSA A DIMORA PUO' ESSERE ESEGUITA ANCHE UTILIZZANDO TALEE PRELEVATE DAL SELVATICO, INTERRATE IN BUCHE RICAVATE CON COLPO DI ZAPPA, APERTE A MANO O A MACCHINA. LA PARTE DI TALEA DA INTERRARE PRESENTA UN TAGLIO OBLIQUO ESEGUITO CON STRUMENTI AFFILATI. IN AREE INSTABILI, LE TALEE POSSONO ESSERE MESSE A DIMORA MEDIANTE PIOLO CON DENSITA' COMPRESA TRA 2 E 6 ESEMPLARI/m²

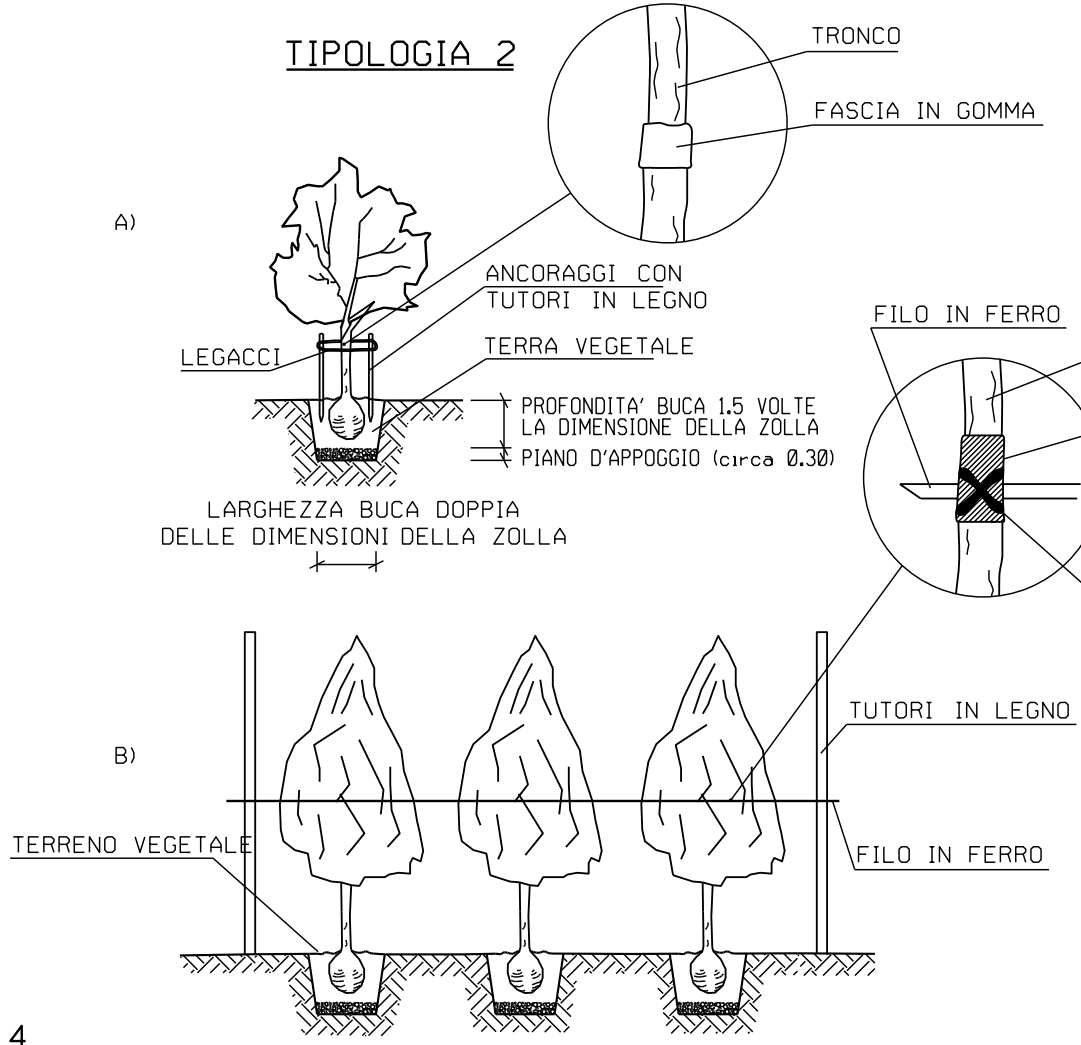
0	24-03-2020	EMISSIONE PER PERMESSI	D. CIMADORO	G. CANNITO	V. FORLIVESI O. CORDA
INDICE	DATA	REVISIONI	ELABORATO	VERIFICATO	APPROVATO
PROPRIETARIO ENURA		PROGETTISTA TechnipFMC Rif. TPIDL: 080643C001/IVI-STC-3290-038 TECHNIP ITALY DIREZIONE LAVORI S.p.A.		Dis. ST-D-038 Fg. 1 di 2	
Progetto: METANIZZAZIONE SARDEGNA - TRATTO SUD METANODOTTO ALLACCIAMENTO IVI PETROLIFERA DN 400 (16") DP 75 bar			Comm. NR/14327/R-L10		
"OPERE A VERDE" - MESSA A DIMORA DI SPECIE ARBOREE ED ARBUSTIVE E RECINZIONI A GRUPPO			Sostituisce il Sostituito dal		

"OPERE A VERDE"
 MESSA A DIMORA DI SPECIE ARBOREE ED ARBUSTIVE
 E RECINZIONI A GRUPPO

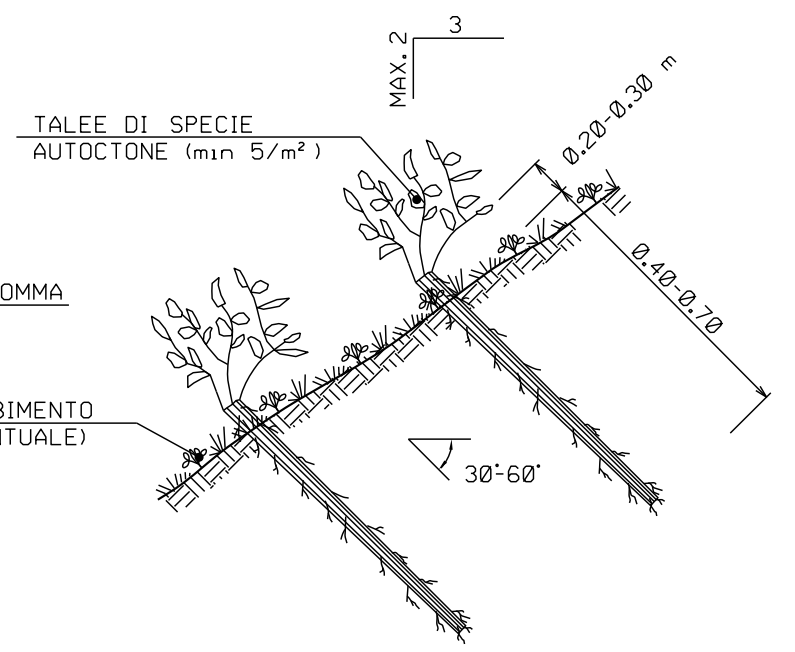
TIPOLOGIA 1



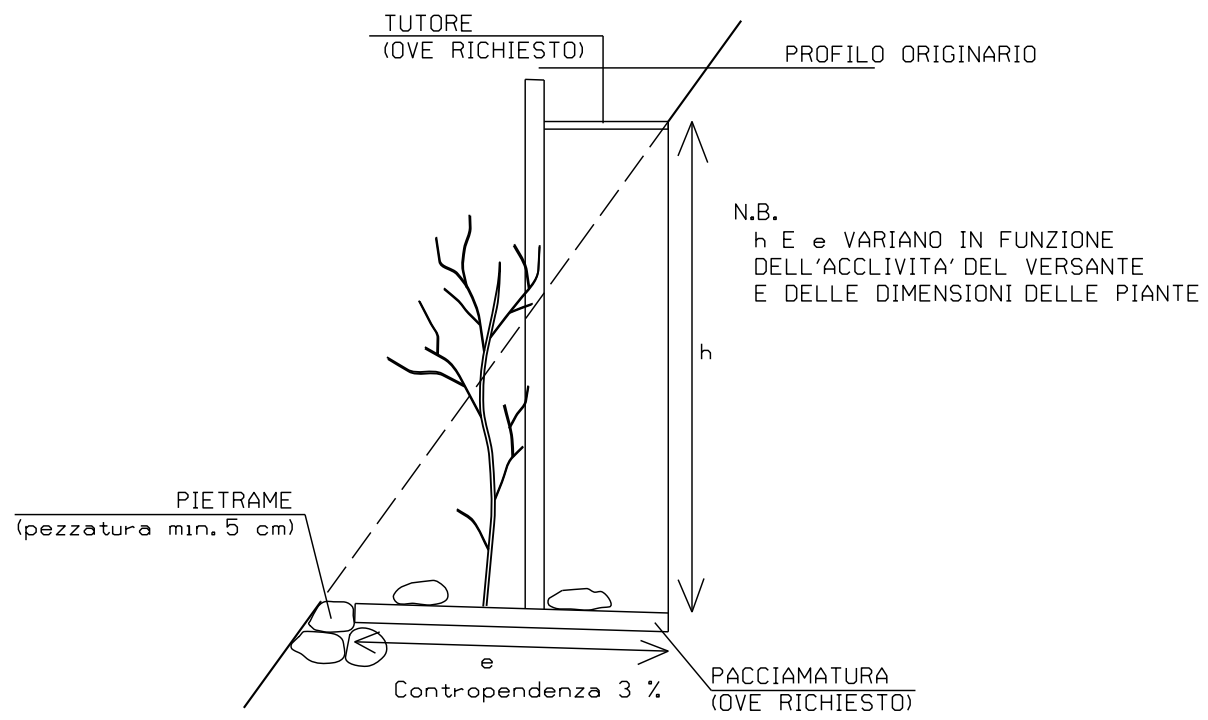
TIPOLOGIA 2



TIPOLOGIA 3



TIPOLOGIA 4

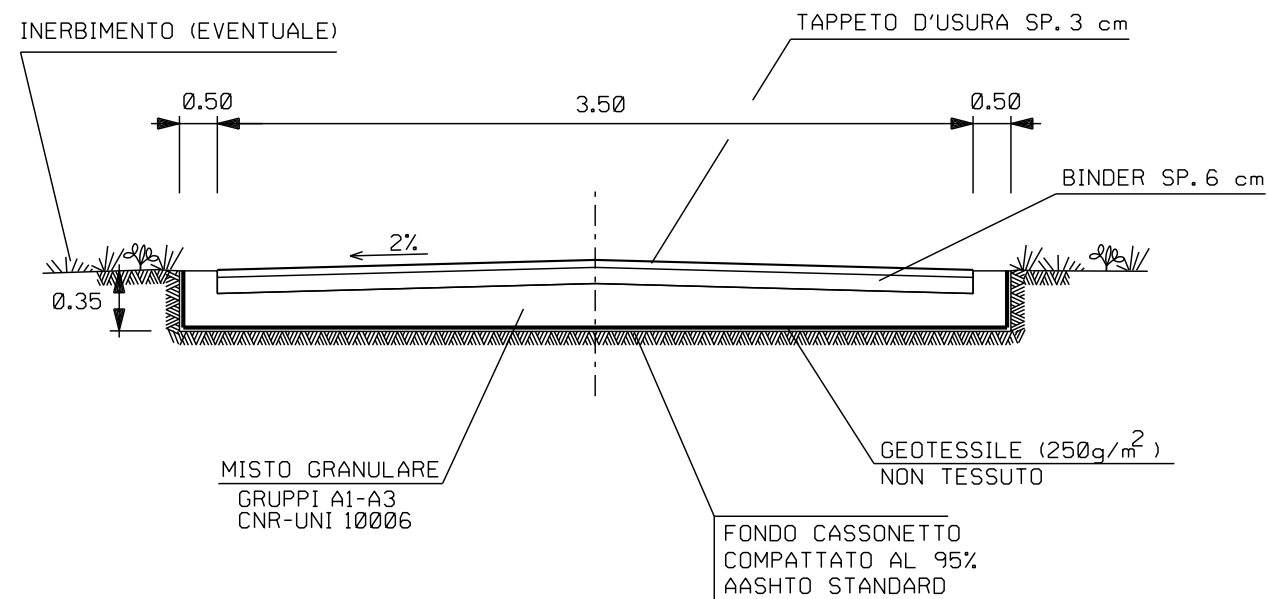
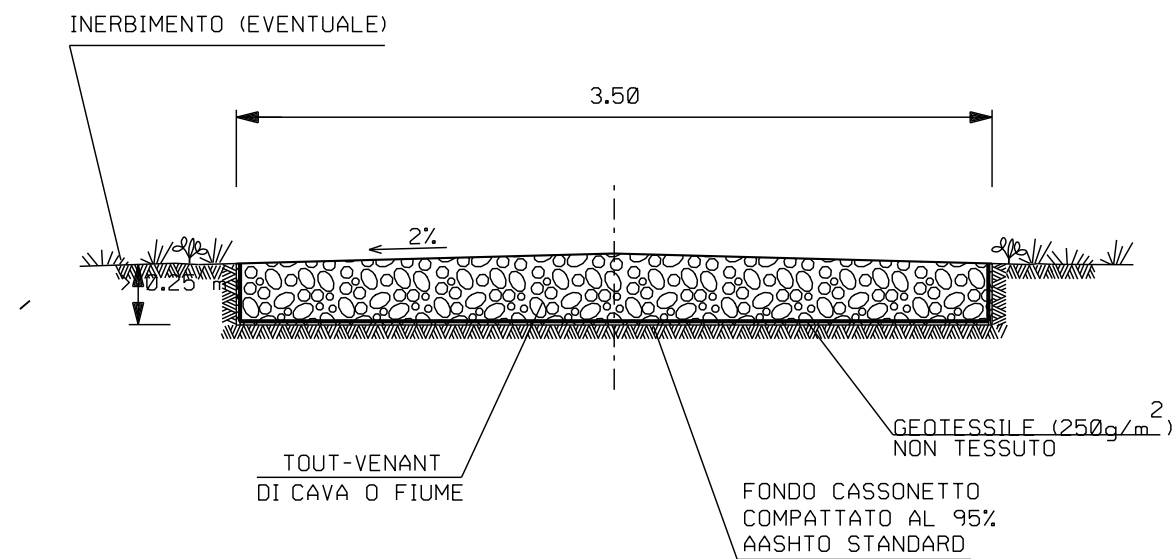


TIPOLOGIA DI PIANTAGIONE

1 - MESSA A DIMORA DI PIANTE FORESTALI 0.20 - 1.00 m	A - RADICE NUDA / IN CONTENITORE A COLPO DI ZAPPA
	B - RADICE NUDA / IN CONTENITORE IN BUCA DI 40x40x40 cm
2 - MESSA A DIMORA DI PIANTE DI ALTEZZA 1.00 - 3.00 m	A - PIANTA SINGOLA
	B - PIANTE IN FILARE
3 - MESSA A DIMORA DI TALEE	TALEE
4 - MESSA A DIMORA DI PIANTE IN VERSANTI ACCLIVI	

DOCUMENTO DI PROPRIETA' ENURA. LA SOCIETA' TUTELERA I PROPRI DIRITTI IN SEDE CIVILE E PENALE A TERMINI DI LEGGE.

LE MISURE SONO ESPRESSE IN METRI

TIPOLOGIA 1STRADA ASFALTATA
SEZIONE TIPO**TIPOLOGIA 2**STRADA NON ASFALTATA
SEZIONE TIPO

LE MISURE SONO ESPRESSE IN METRI

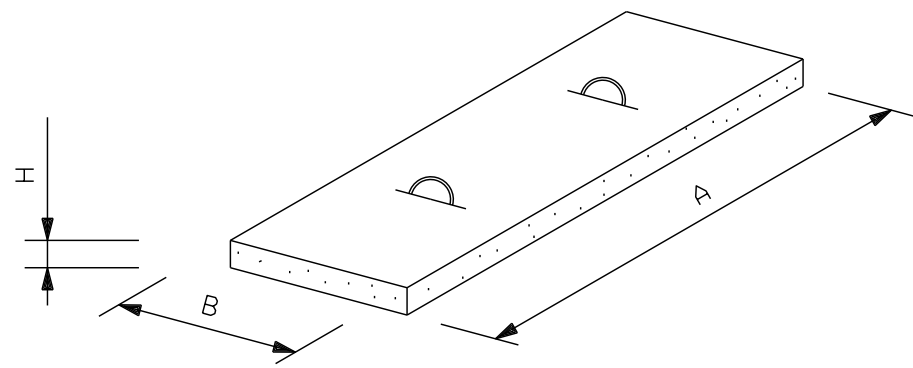
CRITERI DI ESECUZIONE:

1. L'OPERA VERRÀ REALIZZATA RISPETTANDO LE FASI OPERATIVE DI SEGUITO ELENCAE:
 - a) LIVELLAMENTO DEL TERRENO E REALIZZAZIONE DI EVENTUALI OPERE DI SOSTEGNO TEMPORANEE E/O PERMANENTI
 - b) ESCAVAZIONE PER LA FONDAZIONE DEL CASSONETTO E COMPATTAZIONE DEL FONDO FINO AL RAGGIUNGIMENTO DI UNO STATO DI ADDENSAMENTO PARI AL 95% DELLA PROVA AASHTO STANDARD;
 - c) POSA IN OPERA DEL MISTO GRANULARE
 - d) REALIZZAZIONE DELLA SOVRASTRUTTURA STRADALE (BINDER+TAPPETO DI USURA) PER LA TIPOLOGIA 1.
2. AL TERMINE DEL LAVORO VERRÀ ESEGUITO L'EVENTUALE INERBIMENTO DI TUTTA L'AREA INTERESSATA DAI LAVORI.

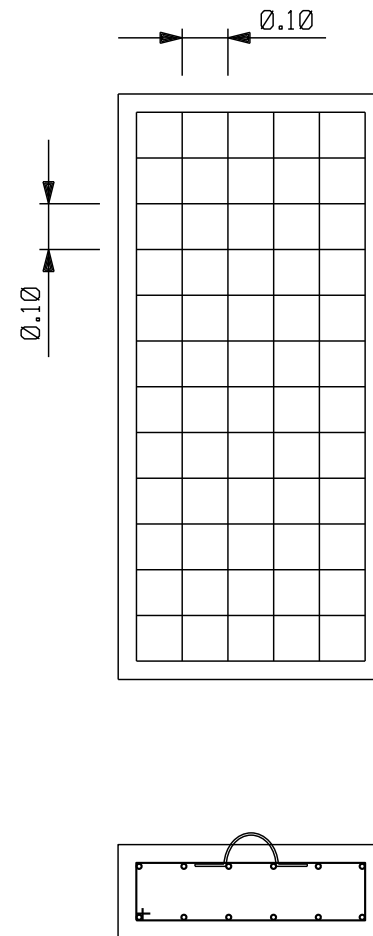
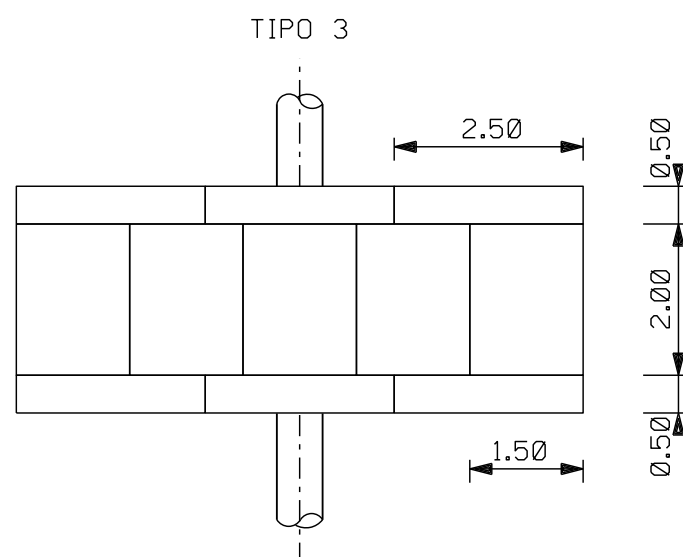
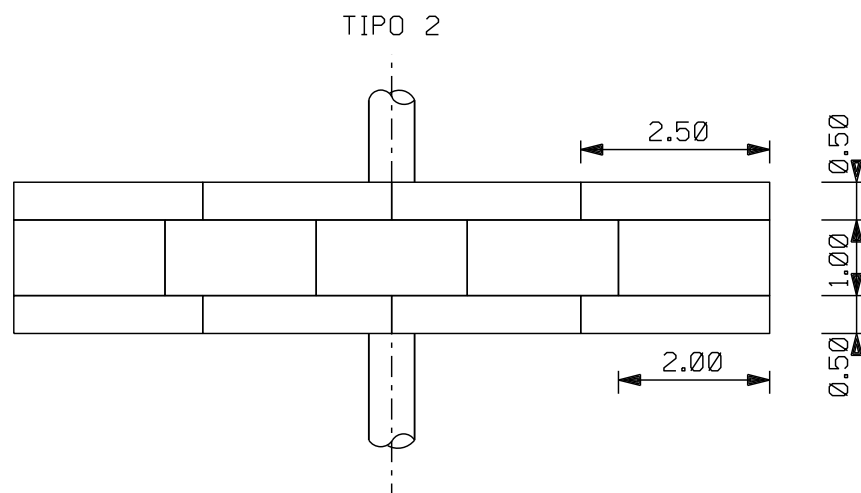
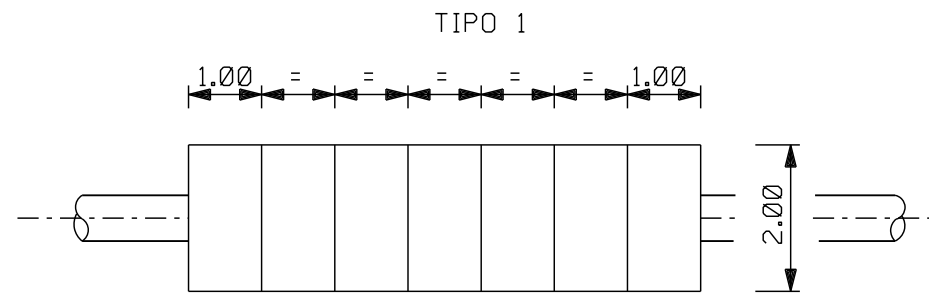
MATERIALI:

- MISTO GRANULARE GRUPPI A1-A3 CNR-UNI 10006 PER LA FORMAZIONE DEL CASSONETTO STRADALE
- BINDER E TAPPETO DI USURA PER LA FORMAZIONE DELLA SOVRASTRUTTURA STRADALE (PER TIPOLOGIA 1)
- GEOTESSILE TESSUTO NON TESSUTO COME ELEMENTO DI SEPAAZIONE

0	24-03-2020	EMISSIONE PER PERMESSI	D. CIMADORO	G. CANNITO	V. FORLIVESI O. CORDA
INDICE	DATA	REVISIONI	ELABORATO	VERIFICATO	APPROVATO
PROPRIETARIO ENURA		PROGETTISTA TechnipFMC Rif. TPIDL: 080643C001/IVI-STC-3290-039 TECHNIP ITALY DIREZIONE LAVORI S.p.A.		Dis. ST-D-039 Fg. 1 di 1	
Progetto: METANIZZAZIONE SARDEGNA - TRATTO SUD METANODOTTO ALLACCIAMENTO IVI PETROLIFERA DN 400 (16") DP 75 bar			Comm. NR/14327/R-L10		
"OPERE COMPLEMENTARI" SEZIONI TIPO PER STRADE DI ACCESSO AGLI IMPIANTI			Sostituisce il Sostituito dal		

**MATERIALE:**

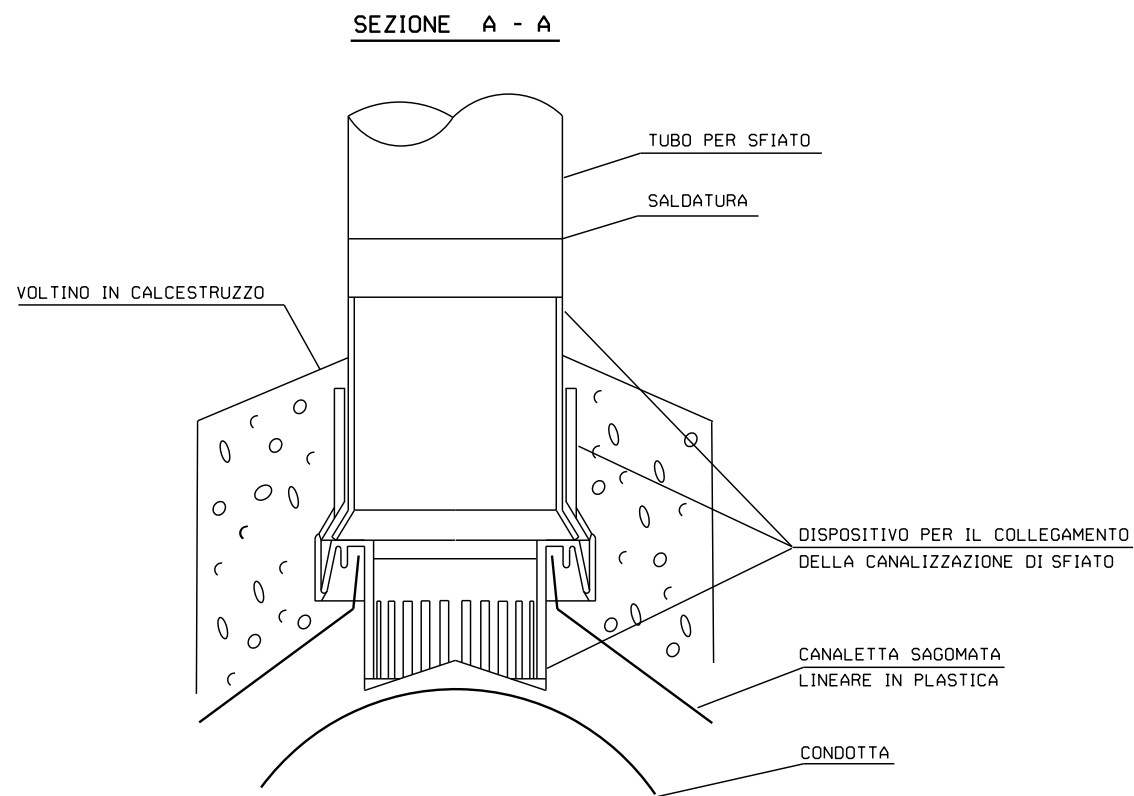
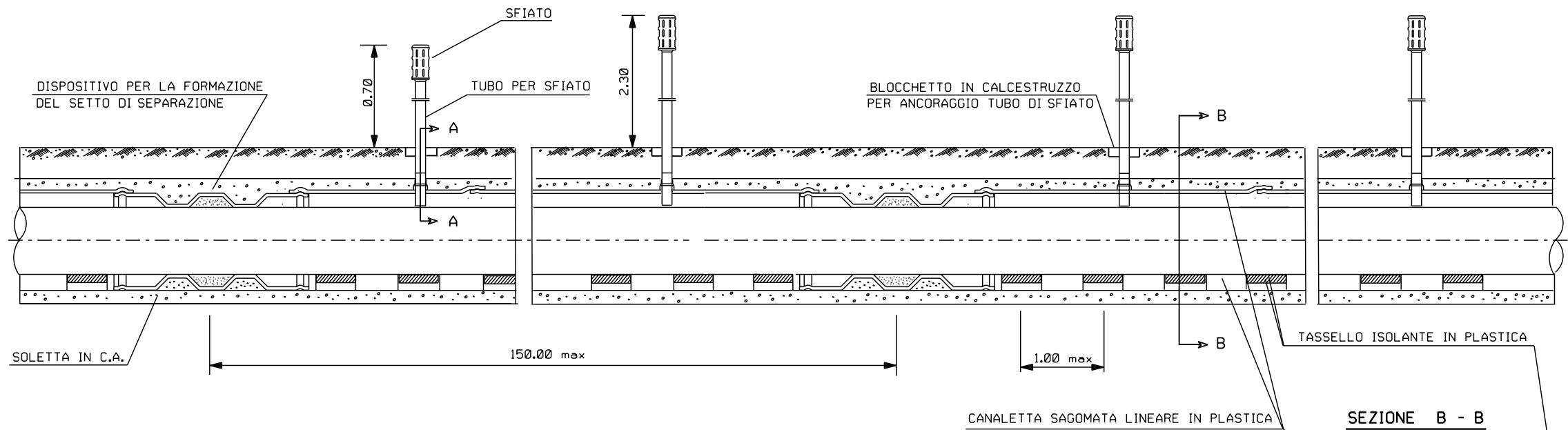
- CEMENTO Rck ≥ 25 N/mm² (250 kg/cm²)
- FERRO Feb 44 k CONTROLLATO IN STABILIMENTO
- ARMATURA: DOPPIA MAGLIA QUADRATA \emptyset 8 mm MAGLIA 10x10 cm



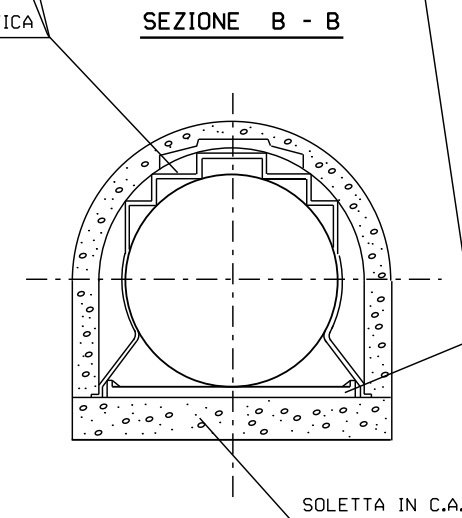
	A	B	H
1	2.00	1.00	0.12
2	2.50	0.50	0.10
3	2.00	1.50	0.10

LE MISURE SONO ESPRESSE IN METRI

INDICE	DATA	REVISIONI	ELABORATO	VERIFICATO	APPROVATO
0	24-03-2020	EMISSIONE PER PERMESSI	D. CIMADORO	G. CANNITO	V. FORLIVESI O. CORDA
PROPRIETARIO ENURA			PROGETTISTA TechnipFMC Rif. TPIDL: 080643C001/IVI-STC-3290-040 TECHNIP ITALY DIREZIONE LAVORI S.p.A.		
Progetto: METANIZZAZIONE SARDEGNA - TRATTO SUD METANODOTTO ALLACCIAMENTO IVI PETROLIFERA DN 400 (16") DP 75 bar			Dis. ST-D-040 Fg. 1 di 1 Comm. NR/14327/R-L10		
"OPERE COMPLEMENTARI" LASTRONE DI PROTEZIONE IN C.A.			Sostituisce il Sostituito dal		



CALCESTRUZZO	CEMENTO TIPO	325	
	DOSAGGIO MINIMO		3.50 q/m ³
FERRO	TIPO	FeB 44K	
CALCESTRUZZO MAGRO	CEMENTO TIPO	325	
	DOSAGGIO MINIMO		1.50 q/m ³
PRESS. AMMISS. TERRENO	c _t		/ Kg/cm ²



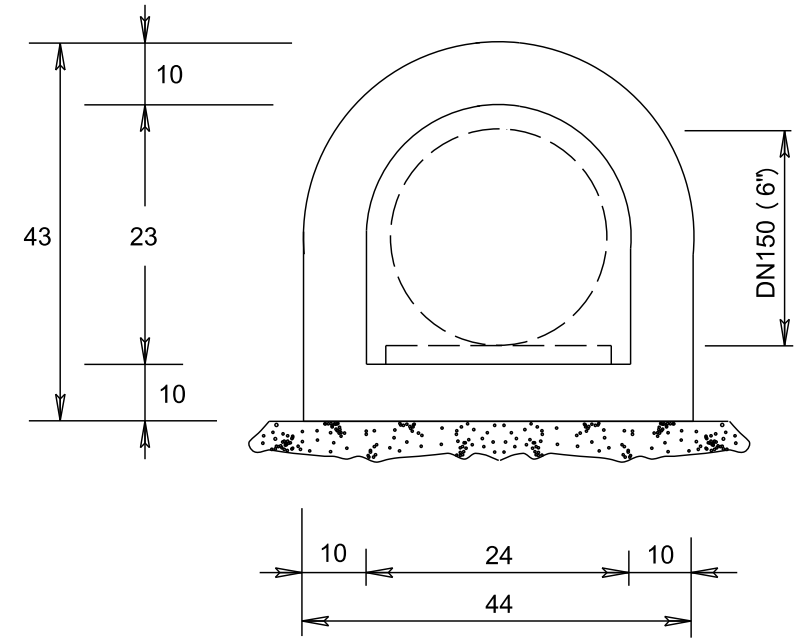
0	24-03-2020	EMISSIONE PER PERMESSI	D. CIMADORO	G. CANNITO	V. FORLIVESI O. CORDA
INDICE	DATA	REVISIONI	ELABORATO	VERIFICATO	APPROVATO
PROPRIETARIO ENURA		PROGETTISTA TechnipFMC Rif. TPIDL: 080643C001/IVI-STC-3290-041 TECHNIP ITALY DIREZIONE LAVORI S.p.A.		Dis. ST-D-041 Fg. 1 di 4	
Progetto: METANIZZAZIONE SARDEGNA - TRATTO SUD METANODOTTO ALLACCIAMENTO IVI PETROLIFERA DN 400 (16") DP 75 bar			Comm. NR/14327/R-L10		
"OPERE COMPLEMENTARI" - CUNICOLO IN CALCESTRUZZO CON ARMATURA REALIZZATO IN OPERA SU CANALETTA SAGOMATA IN PLASTICA			Sostituisce il Sostituito dal		

LE MISURE SONO ESPRESSE IN METRI

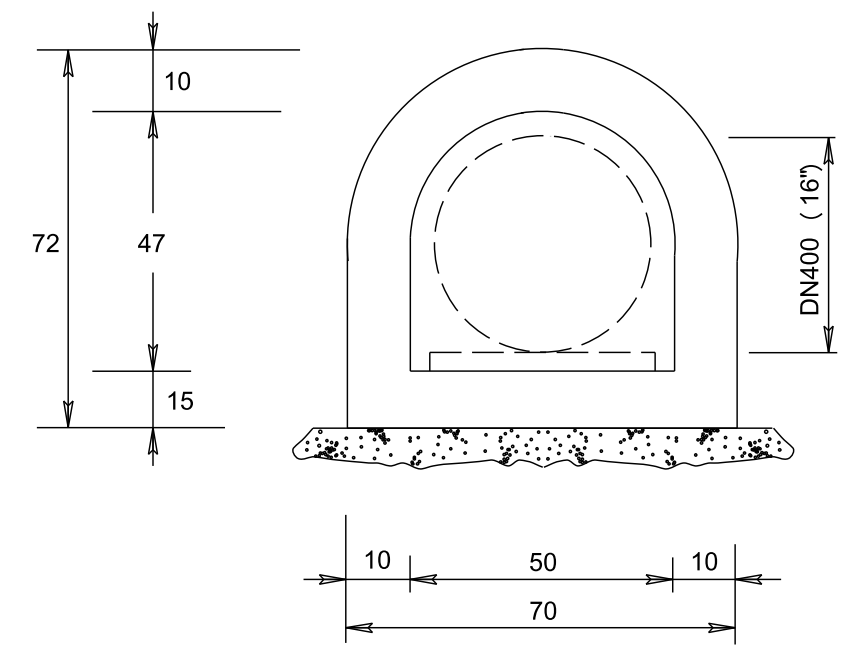
0	24-03-2020	EMISSIONE PER PERMESSI	D. CIMADORO	G. CANNITO	V. FORLIVESI O. CORDA
INDICE	DATA	REVISIONI	ELABORATO	VERIFICATO	APPROVATO
PROPRIETARIO		PROGETTISTA		DIS. N.	
ENURA		TechnipFMC		ST-D-041	
		Rif. TPIDL: 080643C001/IVI-STC-3290-041 TECHNIP ITALY DIREZIONE LAVORI S.p.A.		Comm. NR/14327/R-L10	

"OPERE COMPLEMENTARI"
 CUNICOLO IN CALCESTRUZZO CON ARMATURA REALIZZATO
 IN OPERA SU CANALETTA SAGOMATA IN PLASTICA

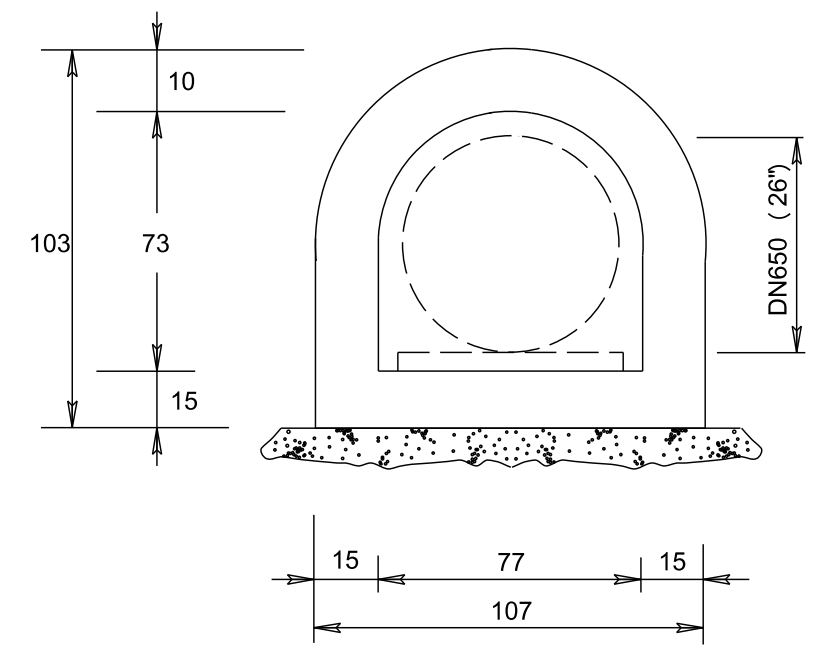
SENZA ARMATURA



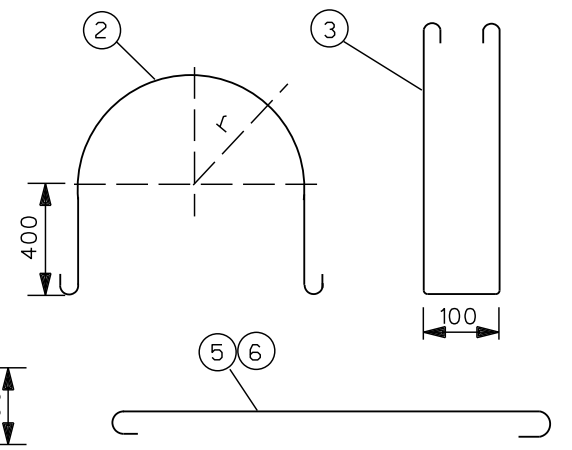
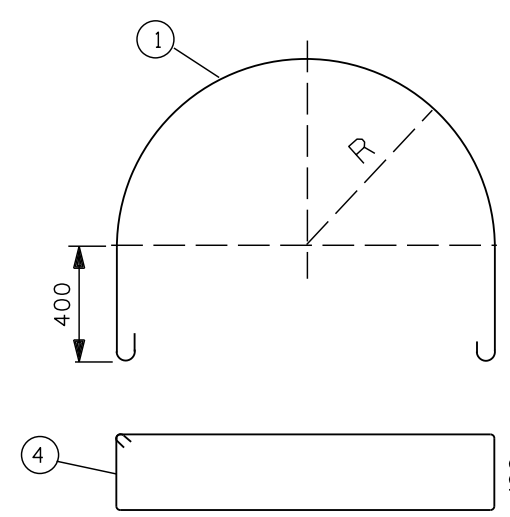
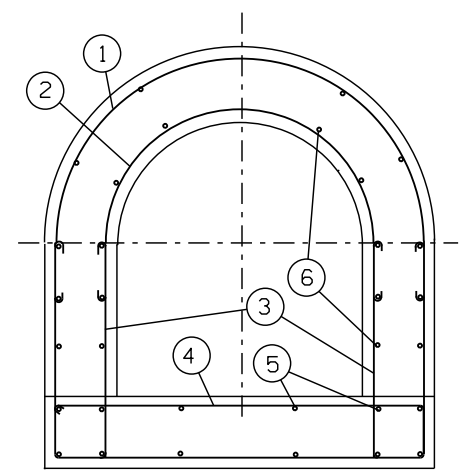
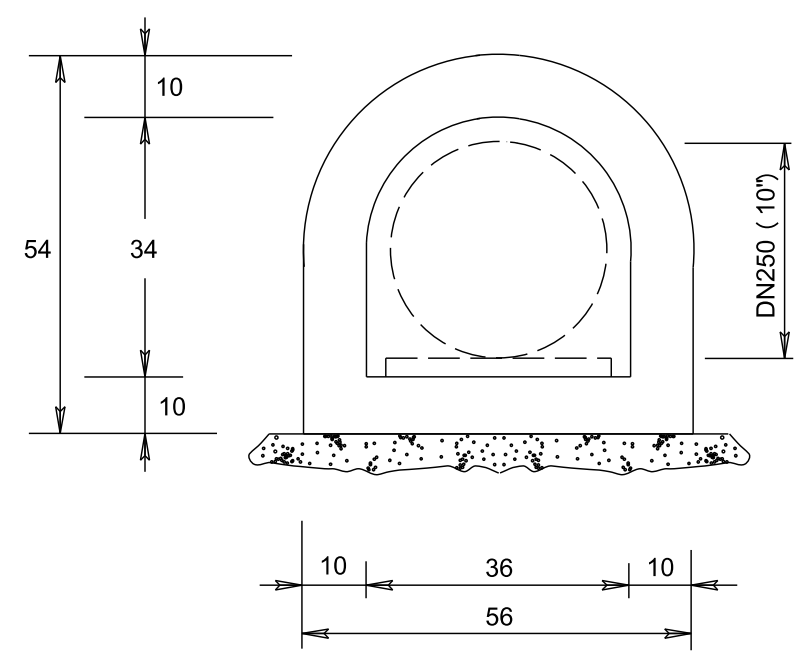
CON ARMATURA



CON ARMATURA



SENZA ARMATURA

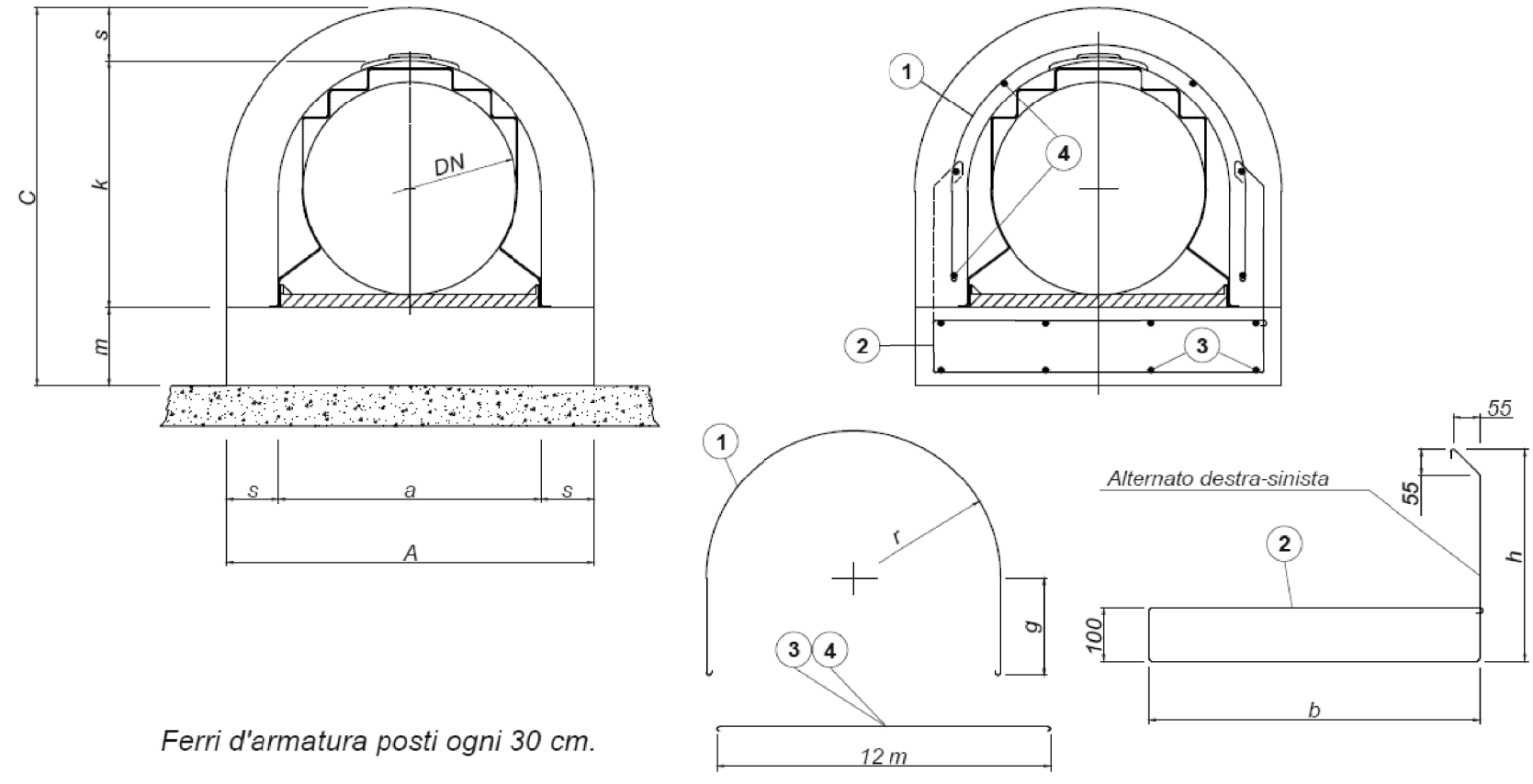


I FERRI D'ARMATURA ①②③④ DEVONO ESSERE POSTI OGNI 15 cm
 I FERRI D'ARMATURA ⑤⑥ DEVONO ESSERE POSTI OGNI 30 cm
 MATERIALE: ACCIAIO PER CEMENTO ARMATO Fe B 44 K

DOCUMENTO DI PROPRIETA' ENURA. LA SOCIETA' TUTELERA I PROPRI DIRITTI IN SEDE CIVILE E PENALE A TERMINI DI LEGGE.

"OPERE COMPLEMENTARI"
 CUNICOLO IN CALCESTRUZZO CON ARMATURA REALIZZATO
 IN OPERA SU CANALETTA SAGOMATA IN PLASTICA

CON ARMATURA SEMPLICE



DN	Cunicolo						Armatura semplice [mm]									
	a	S	A	k	m	c	1			2			3		4	
	cm	cm	cm	cm	cm	cm	r	g	L	b	h	L	n	∅	n	∅
400(16")	50	10	70	47	15	72	280	230	1510	630	350	1830	6	6	5	6

DOCUMENTO DI PROPRIETA' ENURA. LA SOCIETA' TUTELERA I PROPRI DIRITTI IN SEDE CIVILE E PENALE A TERMINI DI LEGGE.

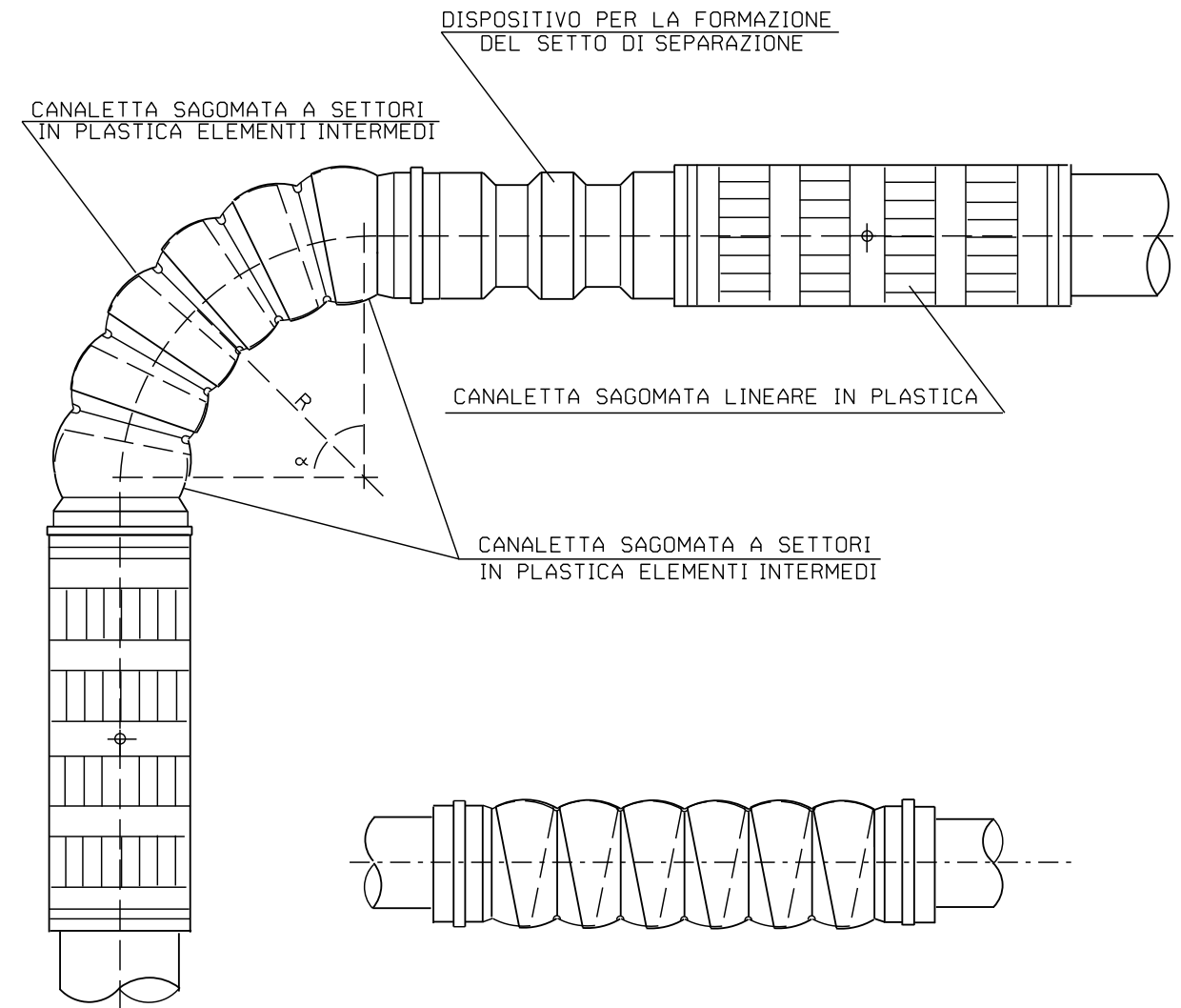
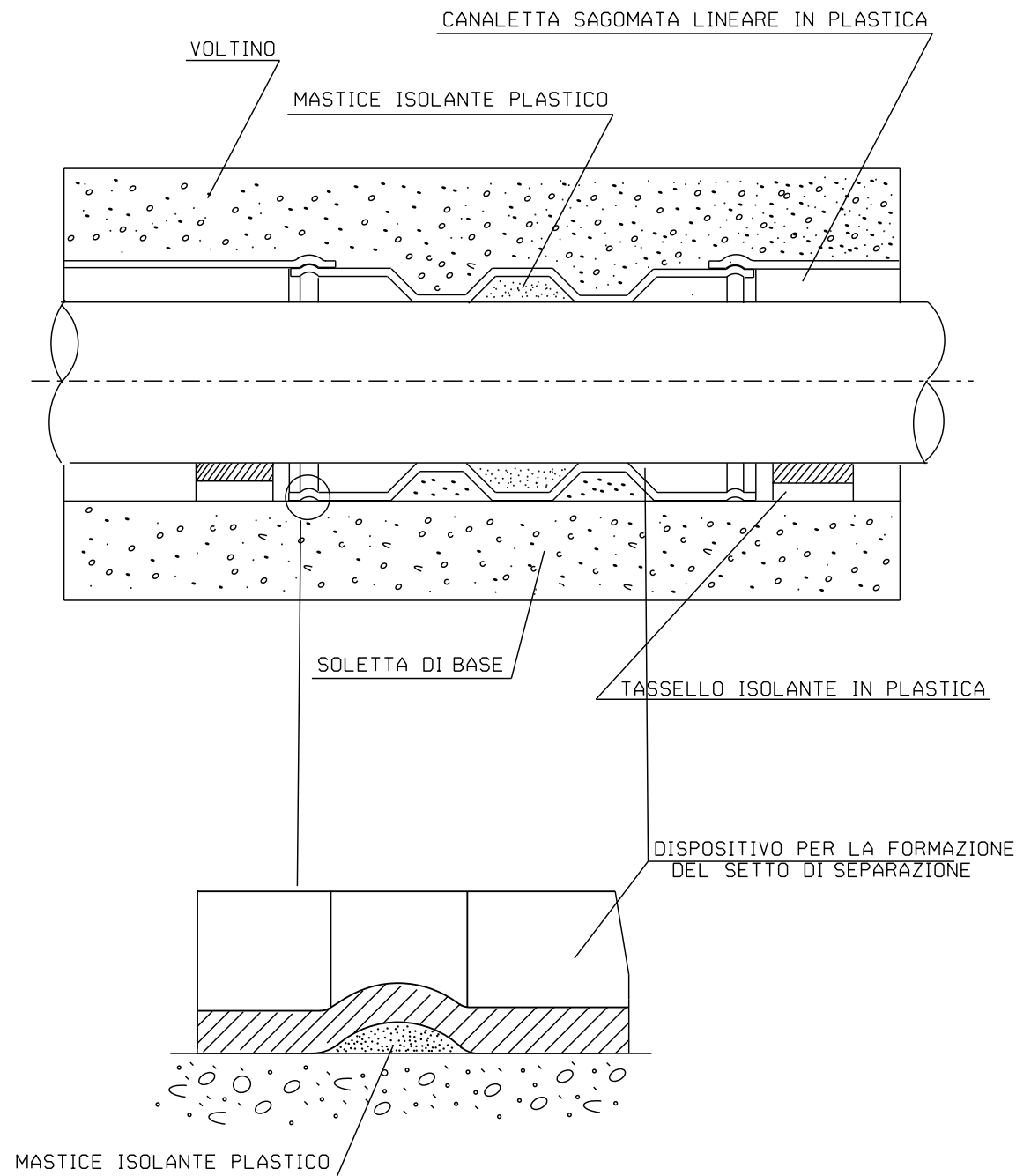
Progetto: METANIZZAZIONE SARDEGNA – TRATTO SUD
 METANODOTTO ALLACCIAMENTO IPIPETROLIFERA – DN 400 (16”) DP 75 bar

0	24-03-2020	EMISSIONE PER PERMESSI	D. CIMADORO	G. CANNITO	V. FORLIVESI O. CORDA
INDICE	DATA	R E V I S I O N I	ELABORATO	VERIFICATO	APPROVATO
PROPRIETARIO		PROGETTISTA		DIS. N.	
ENURA		TechnipFMC		ST-D-041	
		Rif. TPIDL: 080643C001/IVI-STC-3290-041 TECHNIP ITALY DIREZIONE LAVORI S.p.A.		Comm. NR/14327/R-L10	

Foglio
 4
 di 4
 Scala
 -

"OPERE COMPLEMENTARI"
 CUNICOLO IN CALCESTRUZZO CON ARMATURA REALIZZATO
 IN OPERA SU CANALETTA SAGOMATA IN PLASTICA

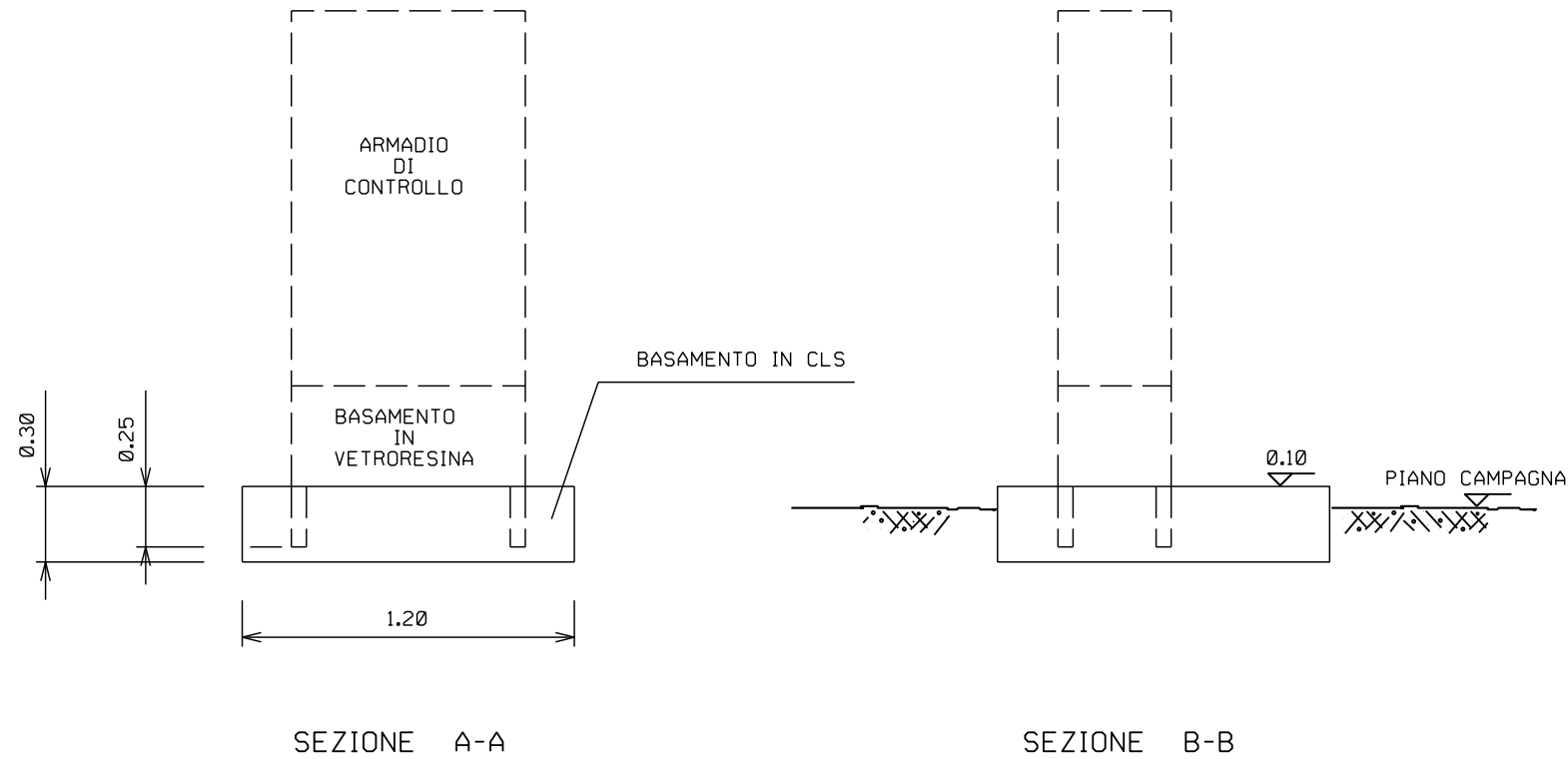
SETTO DI SEPARAZIONE



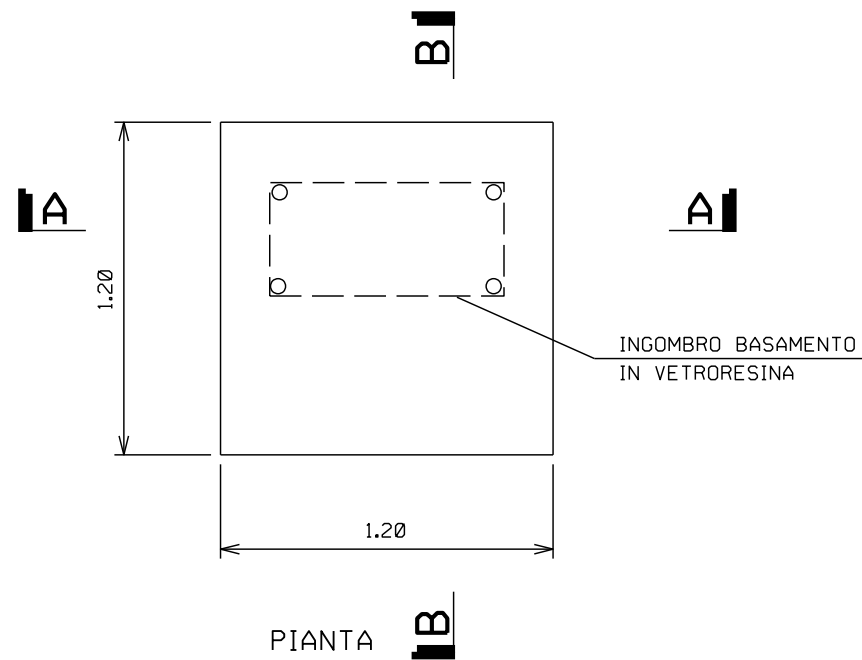
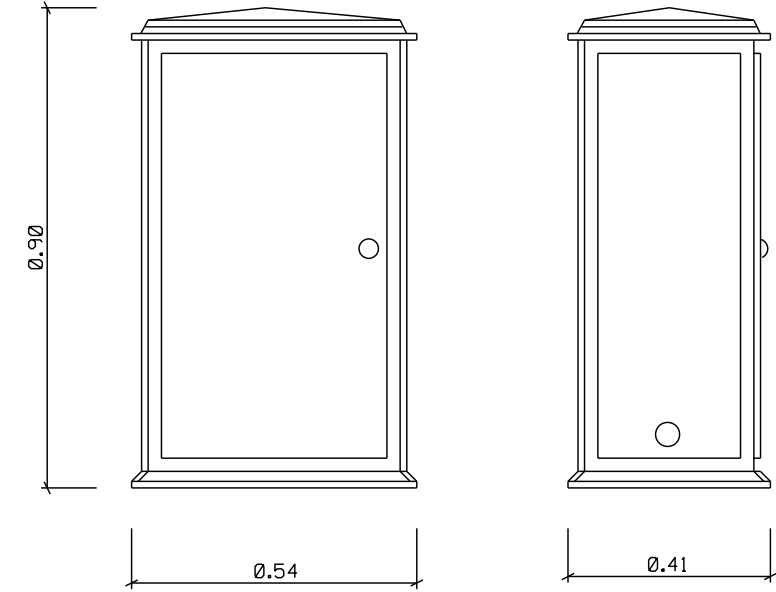
DOCUMENTO DI PROPRIETA' ENURA. LA SOCIETA' TUTELERA I PROPRI DIRITTI IN SEDE CIVILE E PENALE A TERMINI DI LEGGE.

LE MISURE SONO ESPRESSE IN METRI

BASAMENTO

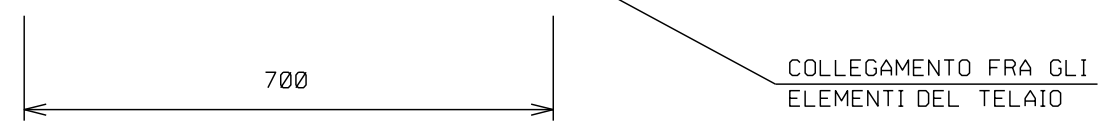
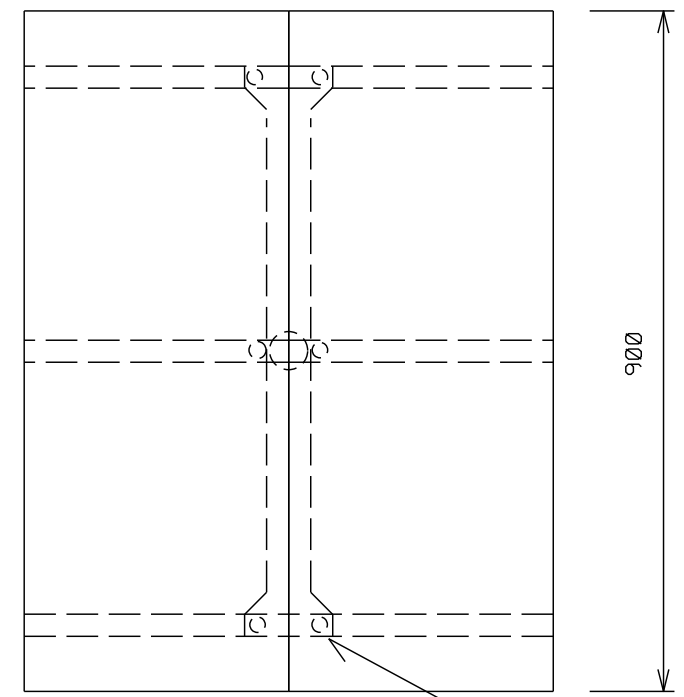
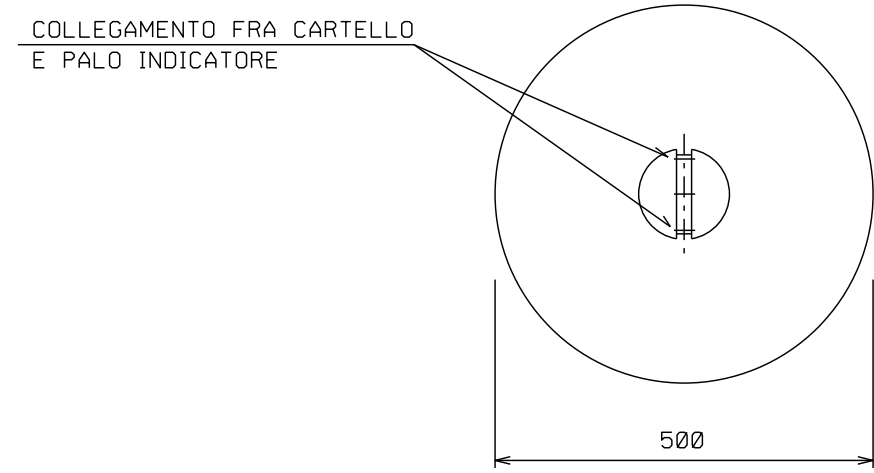
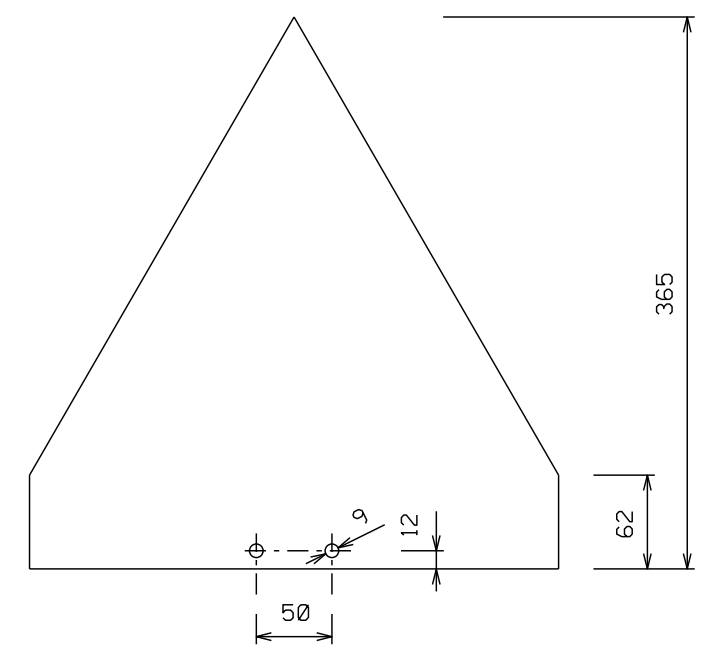
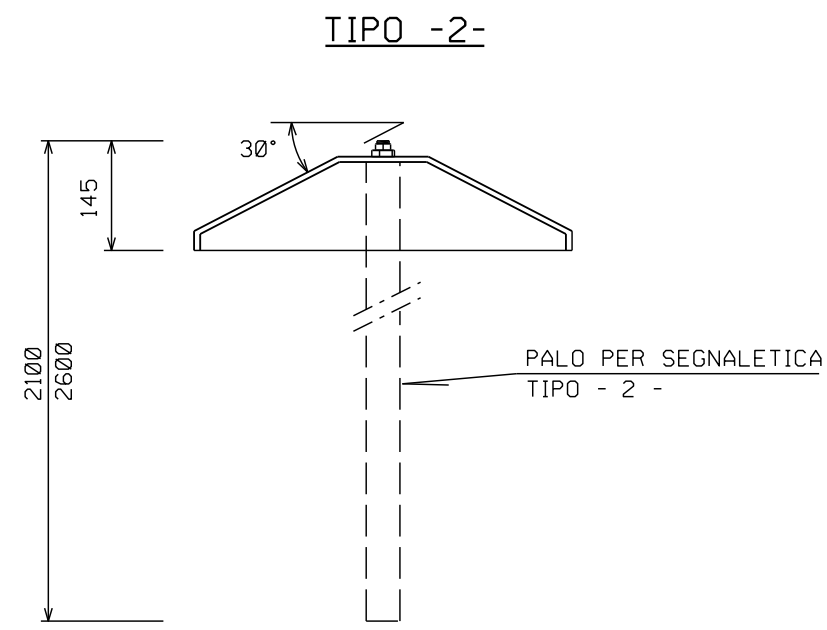
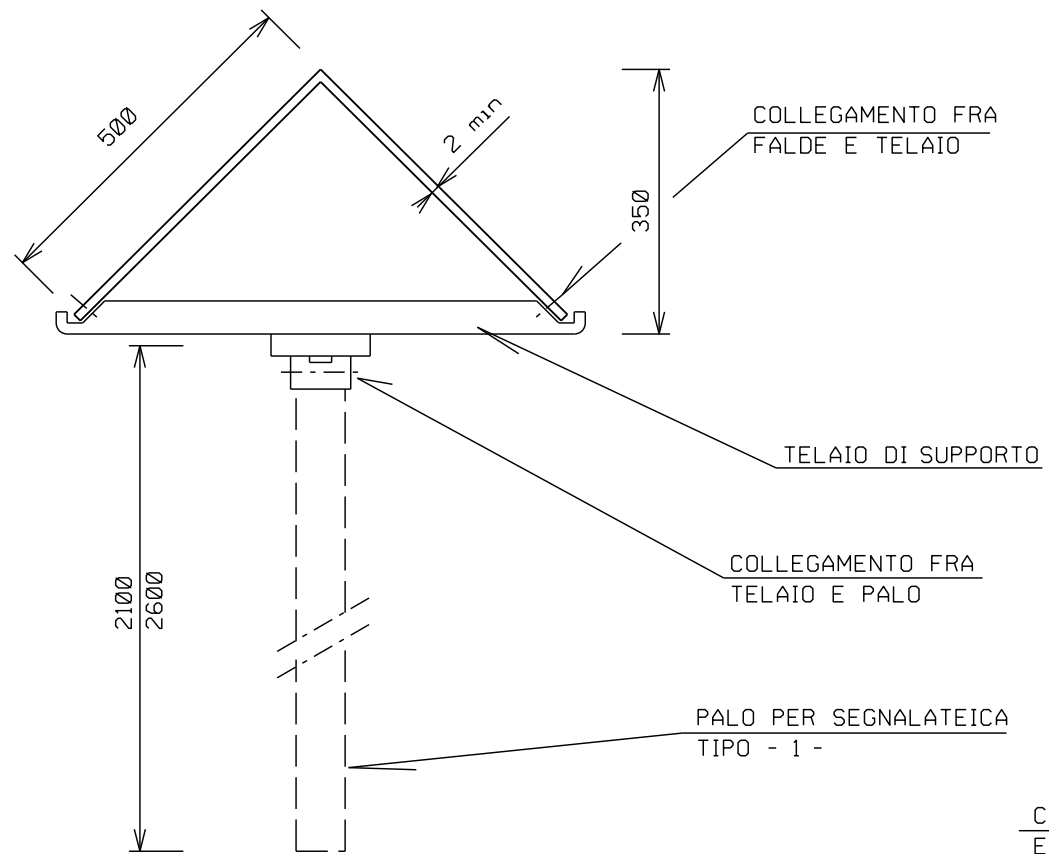


ARMADIO DI CONTROLLO



LE MISURE SONO ESPRESSE IN METRI

0		24-03-2020	EMISSIONE PER PERMESSI	D. CIMADORO	G. CANNITO	V. FORLIVESI O. CORDA						
INDICE	DATA	REVISIONI			ELABORATO	VERIFICATO	APPROVATO					
PROPRIETARIO ENURA		PROGETTISTA TechnipFMC Rif. TPIDL: 080643C001/IVI-STC-3290-042 TECHNIP ITALY DIREZIONE LAVORI S.p.A.		Dis. ST-D-042 Fg. 1 di 1								
Progetto: METANIZZAZIONE SARDEGNA - TRATTO SUD METANODOTTO ALLACCIAMENTO IVI PETROLIFERA DN 400 (16") DP 75 bar				Comm. NR/14327/R-L10								
INDICE		<table border="1"> <tr> <td>0</td> <td></td> <td></td> <td></td> <td></td> <td></td> </tr> </table>					0					
0												
"OPERE COMPLEMENTARI" ARMADIO DI CONTROLLO IN VETRORESINA				Sostituisce il Sostituito dal								



LE MISURE SONO ESPRESSE IN MILLIMETRI

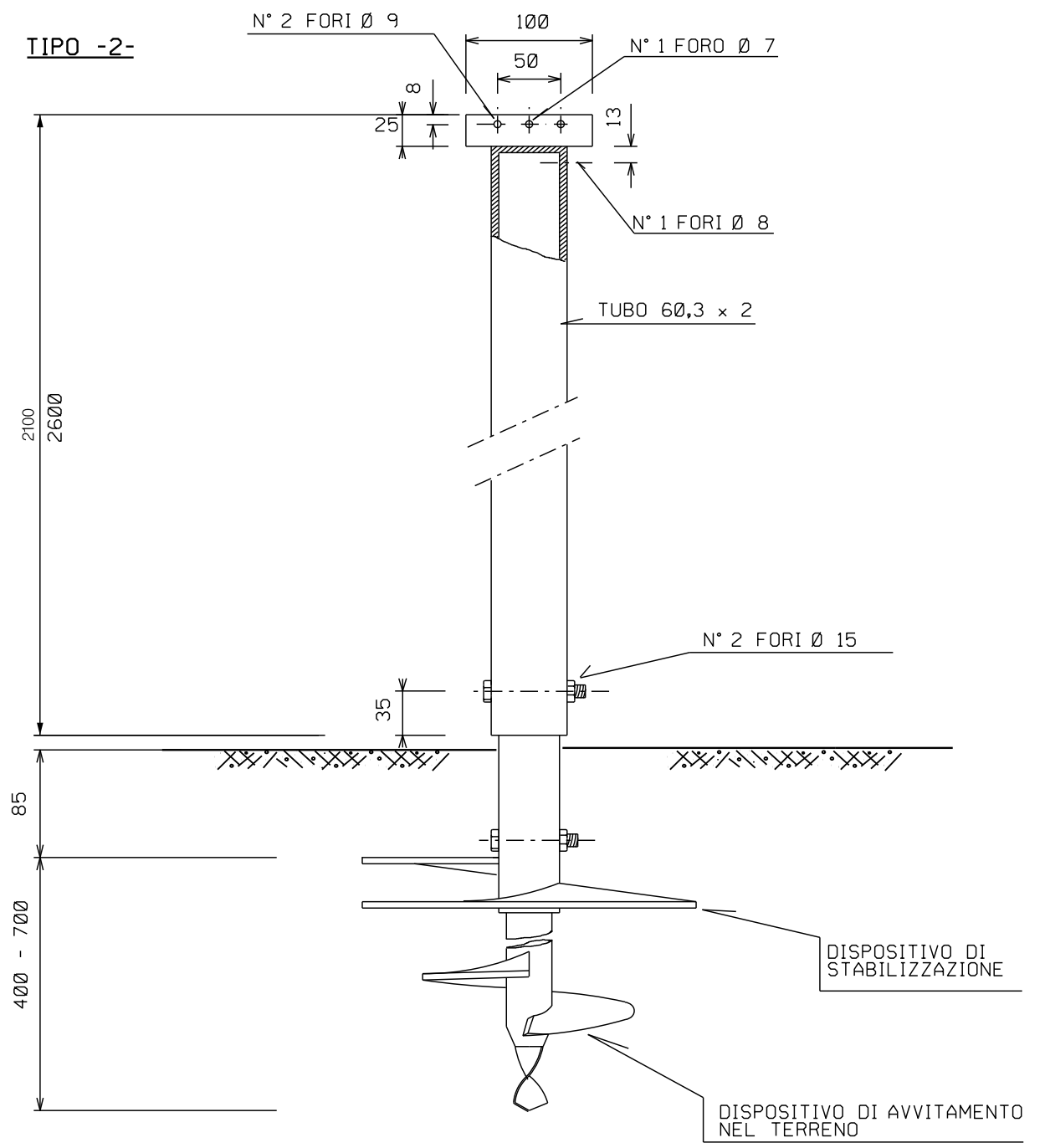
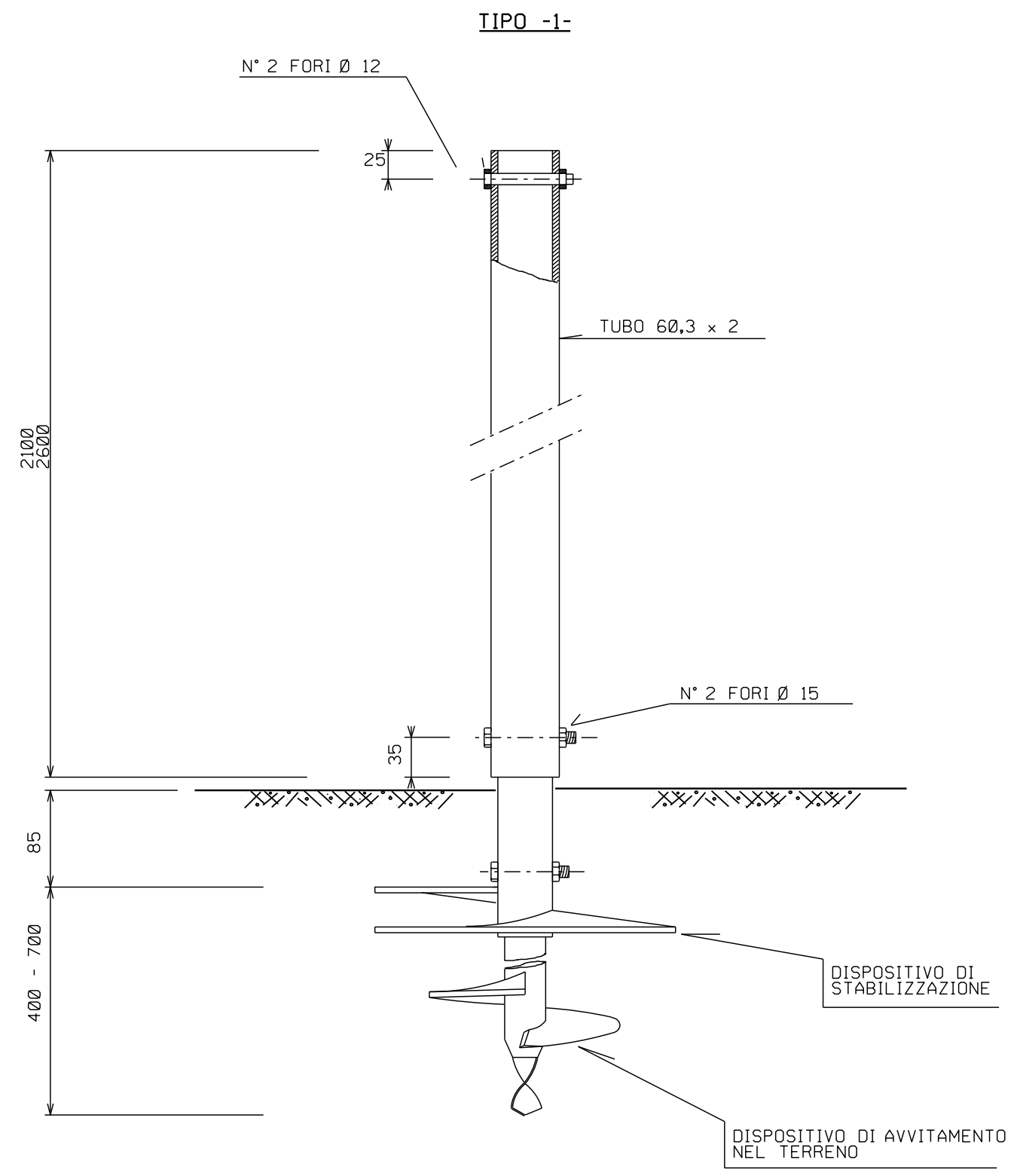
0	24-03-2020	EMISSIONE PER PERMESSI	D. CIMADORO	G. CANNITO	V. FORLIVESI O. CORDA
INDICE	DATA	REVISIONI	ELABORATO	VERIFICATO	APPROVATO
PROPRIETARIO ENURA		PROGETTISTA TechnipFMC Rif. TPIDL: 080643C001/IVI-STC-3290-043 TECHNIP ITALY DIREZIONE LAVORI S.p.A.		Dis. ST-D-043 Fg. 1 di 2	
Progetto: METANIZZAZIONE SARDEGNA - TRATTO SUD METANODOTTO ALLACCIAMENTO IVI PETROLIFERA DN 400 (16") DP 75 bar			Comm. NR/14327/R-L10		
"OPERE COMPLEMENTARI" TIPICO PER CARTELLO SEGNALETORE			Sostituisce il Sostituito dal		

Progetto: METANIZZAZIONE SARDEGNA - TRATTO SUD
 METANODOTTO ALLACCIAMENTO IVPETROLIFERA - DN 400 (16") DP 75 bar

0	24-03-2020	EMISSIONE PER PERMESSI	D. CIMADORO	G. CANNITO	V. FORLIVESI O. CORDA
INDICE	DATA	R E V I S I O N I	ELABORATO	VERIFICATO	APPROVATO
PROPRIETARIO		PROGETTISTA		DIS. N.	
ENURA		TechnipFMC		ST-D-043	
		Rif. TPIDL: 080643C001/IVI-STC-3290-043 TECHNIP ITALY DIREZIONE LAVORI S.p.A.		Comm. NR/14327/R-L10	

Foglio
 2
 di 2
 Scala
 -

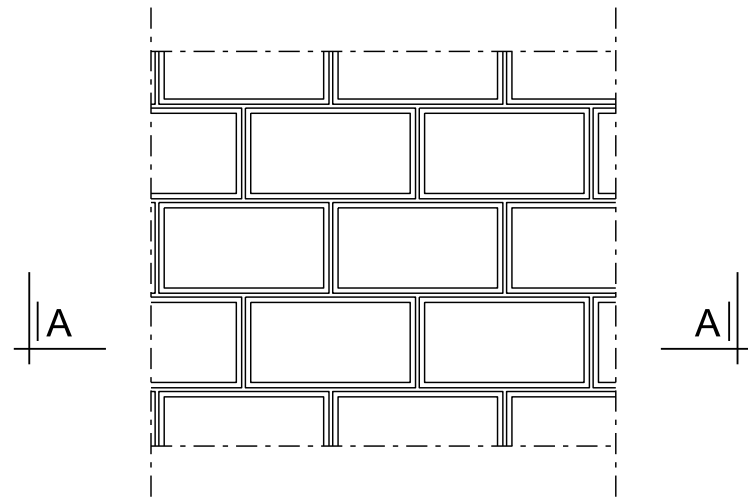
PALI PER CARTELLI SEGNALATORI



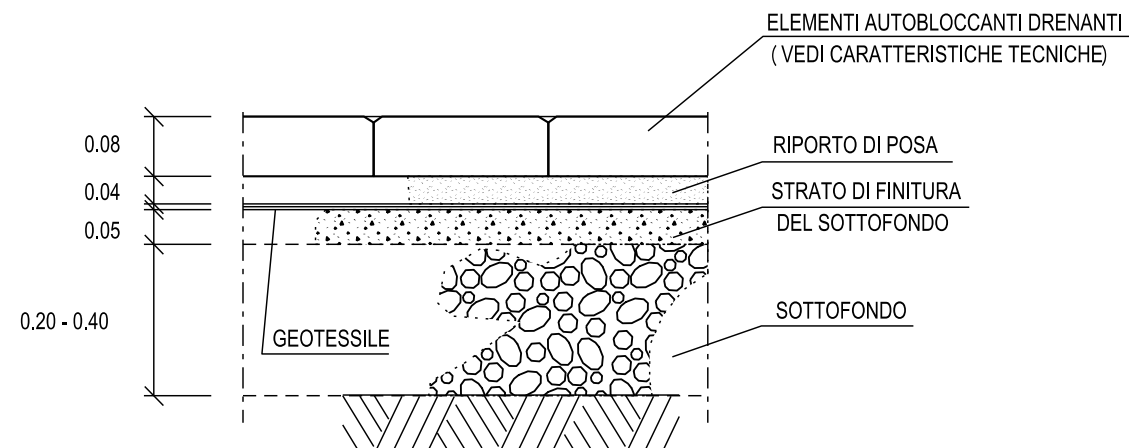
DOCUMENTO DI PROPRIETA' ENURA. LA SOCIETA' TUTELERA I PROPRI DIRITTI IN SEDE CIVILE E PENALE A TERMINI DI LEGGE.

LE MISURE SONO ESPRESSE IN MILLIMETRI

SCHEMA PLANIMETRICO



SEAZIONE A-A



LE MISURE SONO ESPRESSE IN METRI

MASSELLI AUTOBLOCCANTI DRENANTI

CARATTERISTICHE TECNICHE :

- Dimensioni : 13 x 19,5 cm
 - Spessore : 10 cm
 - Peso Pavimentazione : 200 Kg/m²
 - Destinazione d' Uso : Traffico Medio con massa dei veicoli uguale o minore di 150 q
 - Permeabilità all' Acqua : $\geq 78 \text{ l / (min m}^2)$
 - Resistenza a Compressione : $\geq 400 \text{ Kg/cm}^2$
 - Capacità Drenante : 100% (valore sperimentale - rif. linee guida assobeton)
 - Massa Volumica Media : $\geq 2000 \text{ Kg/cm}^3$
- NON GELIVO

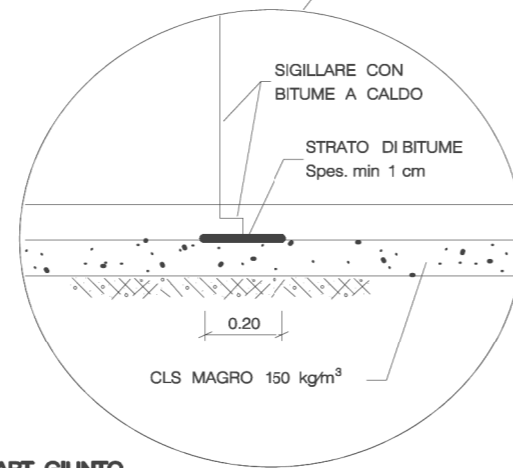
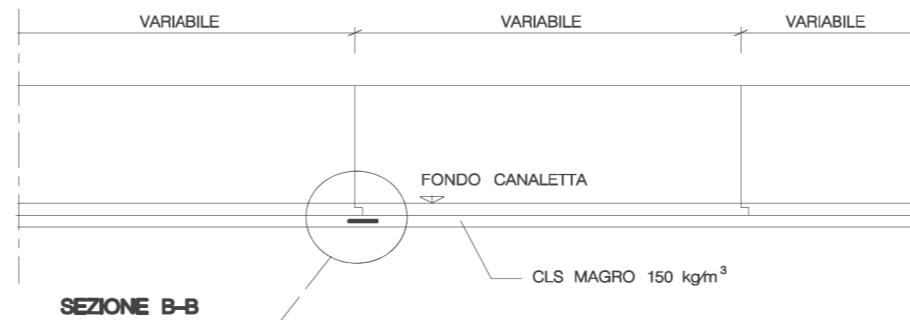
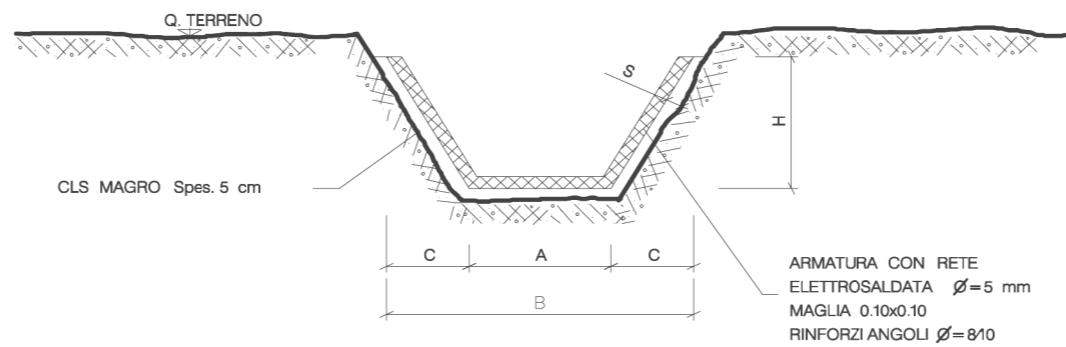
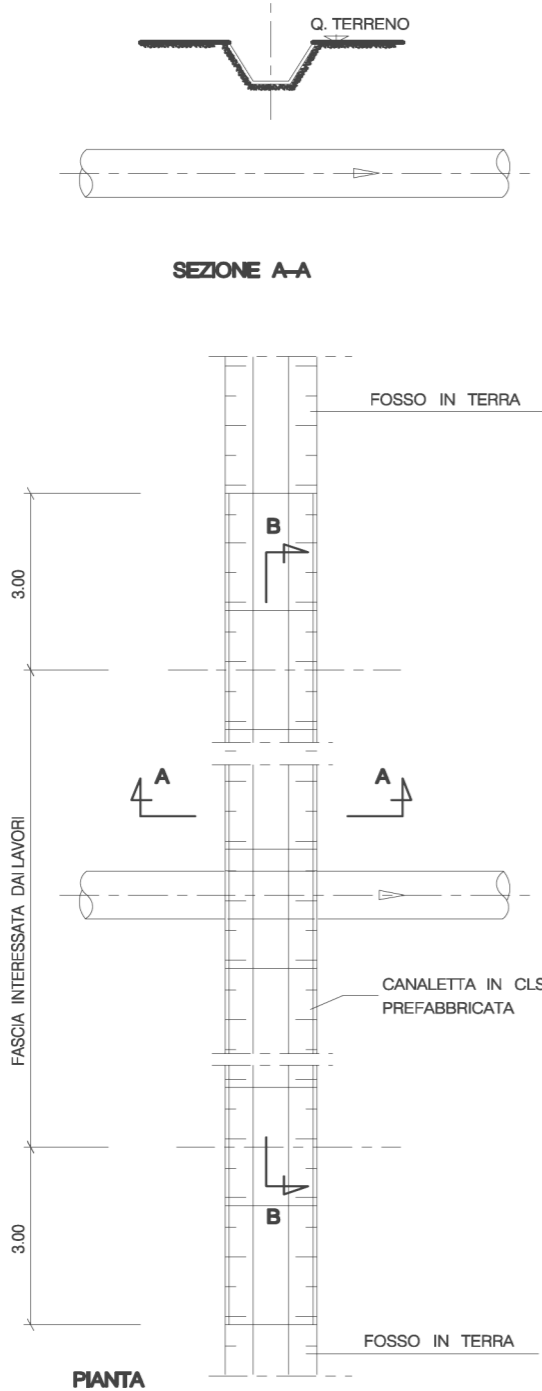
COMPOSIZIONE:

Strato base realizzato in calcestruzzo vibrocompresso costituito da inerti naturali (granulometria 4/8 mm) e cemento ad alta resistenza conforme alla norma UNI ENV 197/1, il tutto per ottenere una curva granulometrica ottimale. Lo stato di usura o di finitura di spessore maggiore o uguale a 4 mm, sarà realizzato con inerti naturali (granulometria 2 mm) , ossidi di ferro speciale per calcestruzzo e cemento ad alta resistenza conforme alla norma UNI ENV 197/1.

NOTE:

- LA POSA IN OPERA SARA' ESEGUITA A SECCO E COMPRENDE UNO "SPOLVERO" FINALE DI SABBIA FINE DESTINATA ALLA SIGILLATURA DEI GIUNTI.
- I MASSELLI AUTOBLOCCANTI DRENANTI SARANO APPLICATI IN CORRISPONDENZA DELLE AREE PIPING ALL'INTERNO DEGLI IMPIANTI.

INDICE	DATA	REVISIONI	ELABORATO	VERIFICATO	APPROVATO
0	24-03-2020	EMISSIONE PER PERMESSI	D CIMADORO	G. CANNITO	V.FORLIVESI O. CORDA
PROPRIETARIO ENURA			PROGETTISTA TechnipFMC Rif. TPIDL: 080643C001/IVI-STC-3290-044 TECHNIP ITALY DIREZIONE LAVORI S.p.A.		
Progetto: METANIZZAZIONE SARDEGNA – TRATTO SUD METANODOTTO ALLACCIAMENTO IVI PETROLIFERA DN 400 (16") DP 75 bar			Dis. ST-D-044 Fg. 1 di 1 Comm. NR/14327/R-L10		
			Sostituisce il Sostituito dal		



TIPO	H	A	B	C	S
1	0.40	0.40	0.86	0.23	0.06
2	0.60	0.60	1.30	0.35	0.06
3	0.80	0.80	1.72	0.46	0.06
4	1.00	1.00	2.08	0.58	0.08
5	1.20	1.20	2.60	0.70	0.08-0.10

NOTA

LA CANALETTA SARA' POSATA PER L'AREA DI PASSAGGIO PIU' 3 m PER PARTE

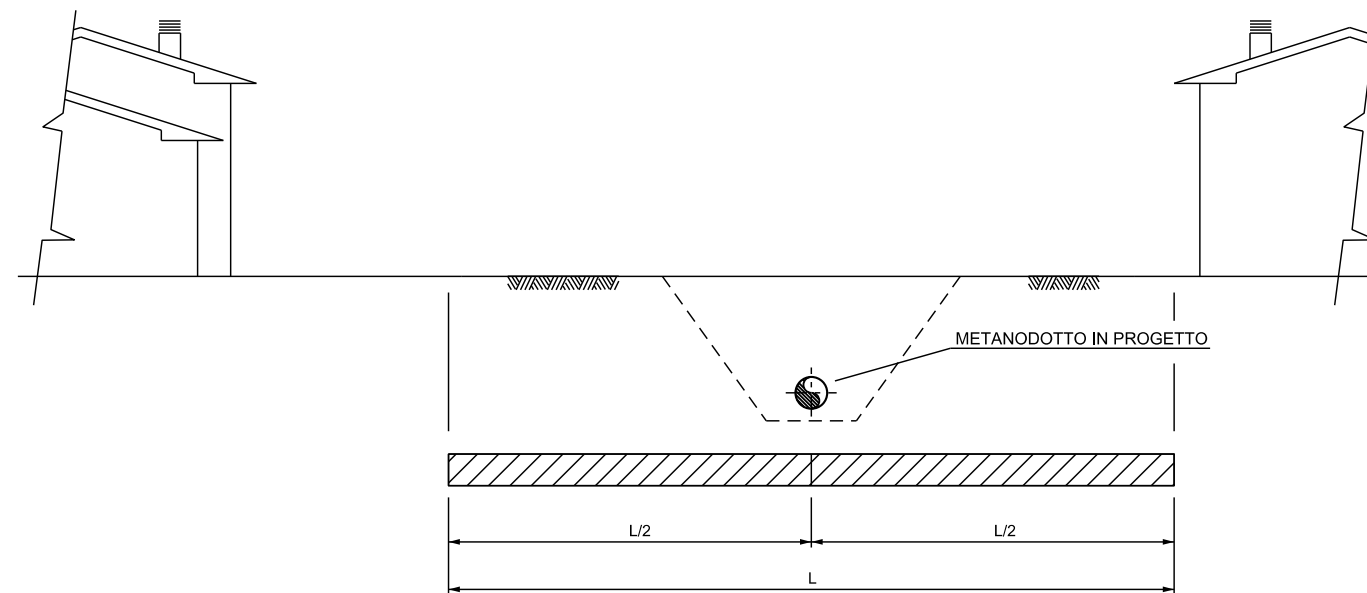
LE CARATTERISTICHE GEOMETRICHE E DIMENSIONALI RIPORTATE IN TABELLA SONO DA CONSIDERARSI ORIENTATIVE, ESSE VERRANNO DEFINITE IN DETTAGLIO, IN APPOSITI ELABORATI DI PROGETTO,

CRITERI DI ESECUZIONE:

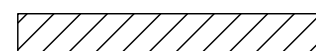
- GLI ELEMENTI PREFABBRICATI IN C.A. VERRANNO GENERALMENTE UTILIZZATI IN PICCOLI FOSSI GIA' REGIMATI ARTIFICIALMENTE;
- LA CUNETTA RISPETTERA' PER QUANTO POSSIBILE LA MORFOLOGIA ORIGINARIA; IN PARTICOLARE NON VERRANNO EFFETTUATE RETTIFICAZIONI DELL'ALVEO E ALTERAZIONI DELLE CARATTERISTICHE GEOMETRICHE DI DEFLUSSO.

0	24-03-2020	EMISSIONE PER PERMESSI	D. CIMADORO	G. CANNITO	V. FORLIVESTI O. CORDA
INDICE	DATA	REVISIONI	ELABORATO	VERIFICATO	APPROVATO
PROPRIETARIO 		PROGETTISTA Rif. TPIDL: 080643C001/IVI-STC-3290-045 TECHNIP ITALY DIREZIONE LAVORI S.p.A.		Dis. ST-D-045 Fg. 1 di 1	
Progetto: METANIZZAZIONE SARDEGNA - TRATTO SUD METANODOTTO ALLACCIAMENTO IVI PETROLIFERA DN 400 (16") DP 75 bar			Comm. NR/14327/R-L10		
"OPERE COMPLEMENTARI" ELEMENTI PREFABBRICATI IN C.A.			Sostituisce il Sostituito dal		

LE MISURE SONO ESPRESSE IN METRI



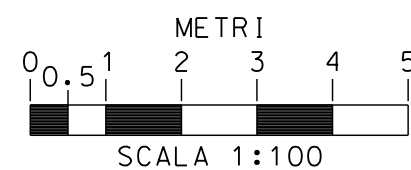
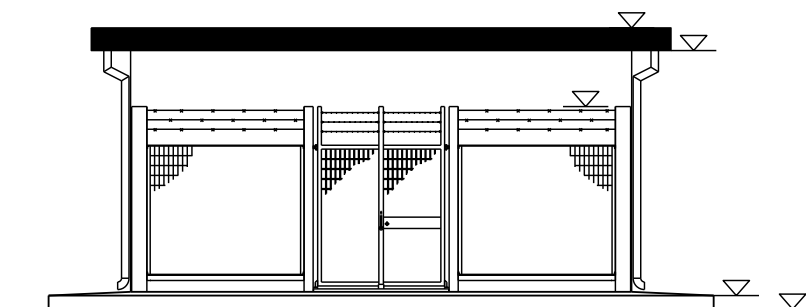
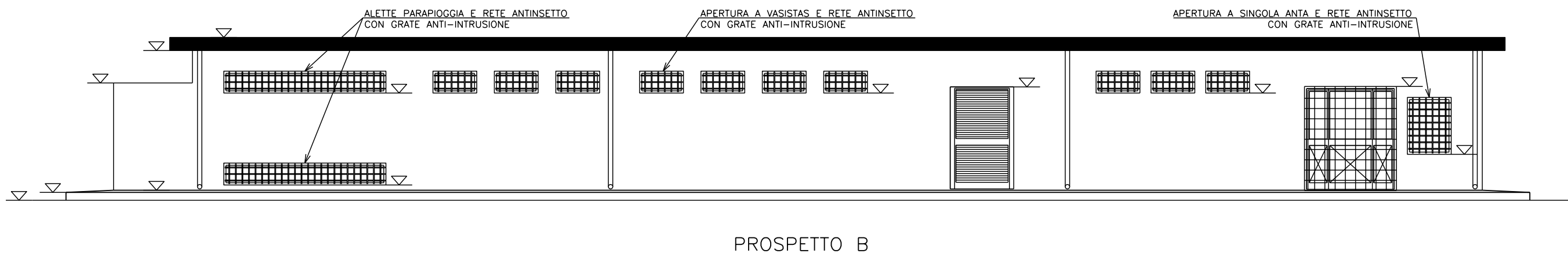
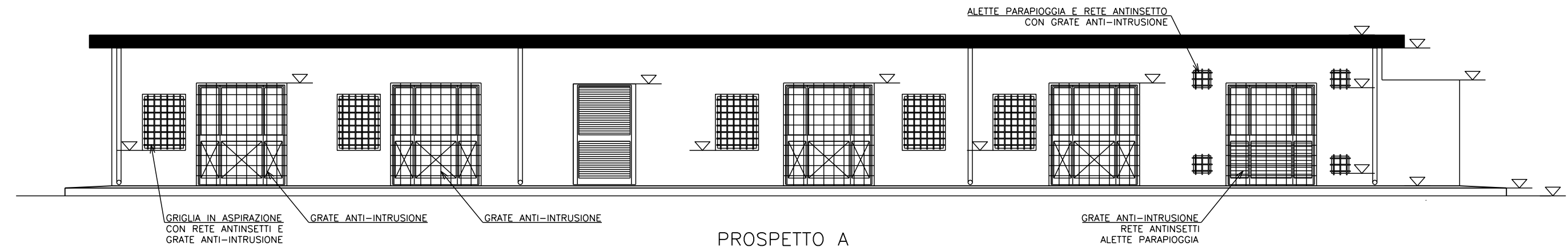
DIMENSIONI FASCIA DI SERVITU'			
	DN 400 (16") PRESSIONE (DP) DP 75 bar		
	L/2	L/2	L
NORMALE	19.5	19.5	39



FASCIA DI SERVITU'

INDICE	DATA	REVISIONI	ELABORATO	VERIFICATO	APPROVATO
0	24-03-2020	EMISSIONE PER PERMESSI	D. CIMADORO	G. CANNITO	V. FORLIVESI O. CORDA
PROPRIETARIO 			PROGETTISTA  Rif. TPIDL: 080643C001/IVI-STC-3290-046 TECHNIP ITALY DIREZIONE LAVORI S.p.A.		
Progetto: METANIZZAZIONE SARDEGNA - TRATTO SUD METANODOTTO ALLACCIAMENTO IVI PETROLIFERA DN 400 (16") DP 75 bar			Dis. ST-D-046 Fg. 1 di 1 Comm. NR/14327/R-L10		
FASCE DI SERVITU'			Sostituisce il Sostituito dal		

DOCUMENTI DI RIFERIMENTO	N.



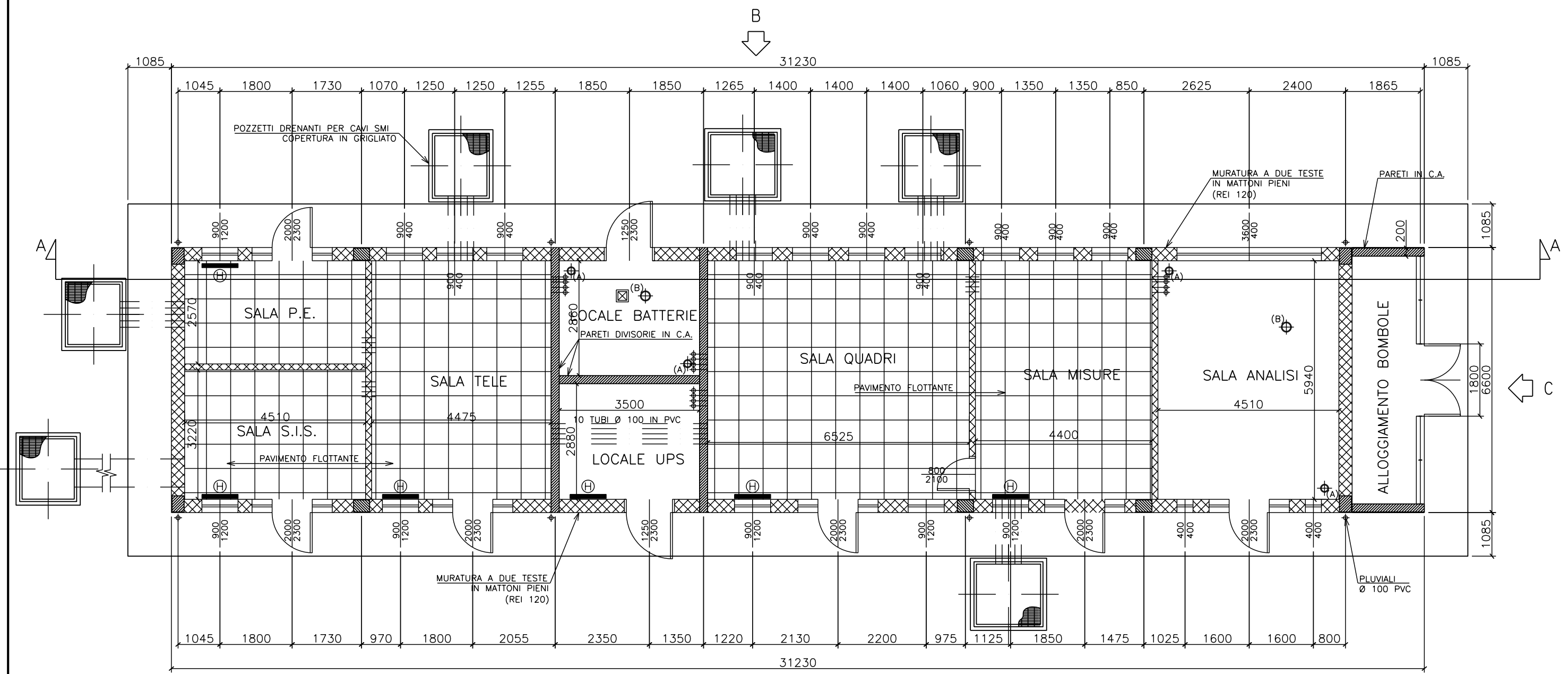
0A	05-03-2020	EMISSIONE	D.CIMADORO	G.CANNITO	V.FORLIVESI O.CORDA
INDICE	DATA	REVISIONI	ELABORATO	VERIFICATO	APPROVATO
PROPRIETARIO ENURA		PROGETTISTA TechnipFMC Rif TPIDL: 080643C001/IVI-STC-3290-048 TECHNIP ITALY DIREZIONE LAVORI S.p.A.		Dis. ST-D-048	
Progetto: METANIZZAZIONE SARDEGNA - TRATTO SUD MET. ALLACCIAMENTO IVI PETROLIFERA DN 400 (16") DP 75 bar			Comm. NR/14327/R-L10		
EDIFICIO USO TELECAMANDO E MISURE TIPO B3 (IN CEMENTO ARMATO)			Fg. 1 di 2		
			INDICE		
			0A		
			Scala 1:100 / 50		
			Sostituisce il		
			Sostituito dal		

Progetto: METANIZZAZIONE SARDEGNA - TRATTO SUD
 METANODOTTO ALLACCIAMENTO IVI PETROLIFERA - DN 400 (16") DP 75 bar

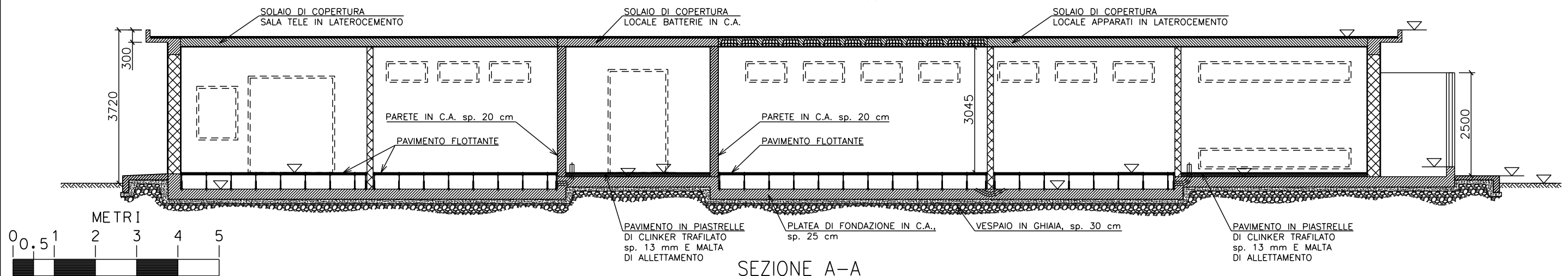
0A	05-03-2020	EMISSIONE	D.CIMADORO	G.CANNITO	V.FORLIVESI O.CORDA
INDICE	DATA	REVISIONI	ELABORATO	VERIFICATO	APPROVATO
PROPRIETARIO		PROGETTISTA		DIS. N.	
ENURA		TechnipFMC		ST-D-048	
		Rif TPIDL: 080643C001/IVI-STC-3290-048		Comm. NR/ 14327/ R-L10	
		TECHNIP ITALY DIREZIONE LAVORI S.p.A.			

Foglio
 2
 di 2
 Scala
 1:100

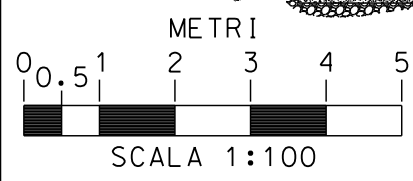
EDIFICIO USO TELECAMANDO E MISURE TIPO B3
 (IN CEMENTO ARMATO)

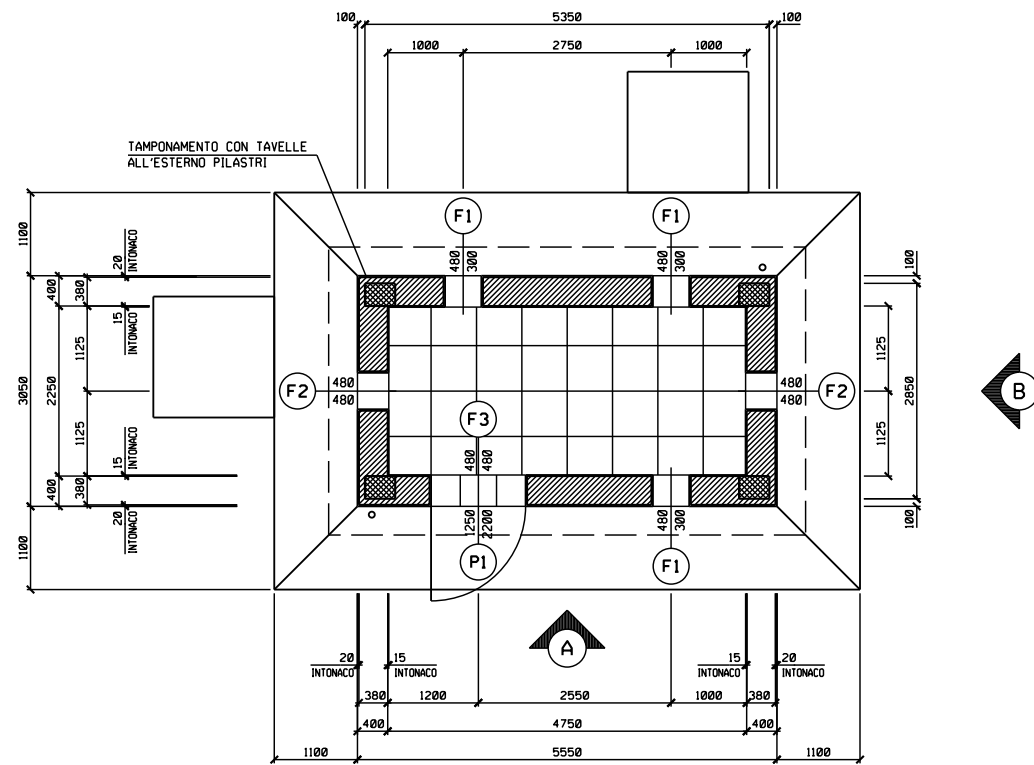


PIANTA
 A

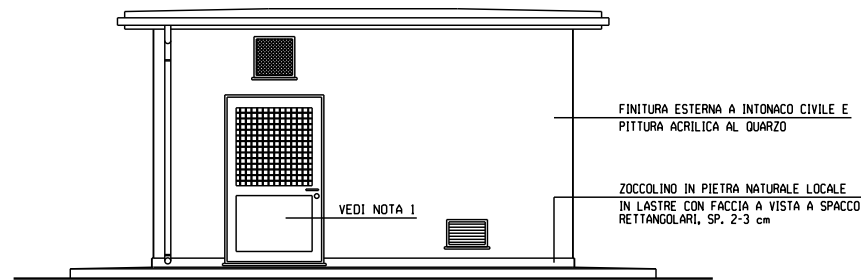


SEZIONE A-A

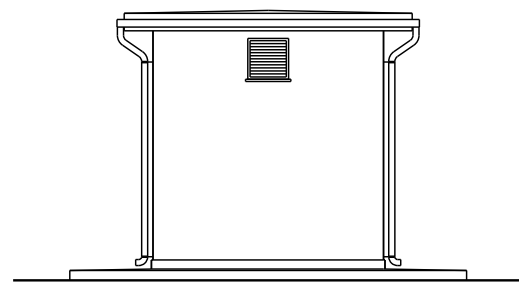




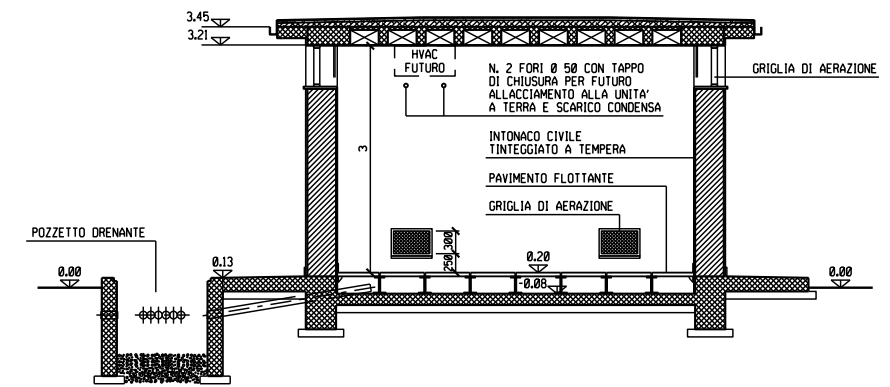
PIANTA



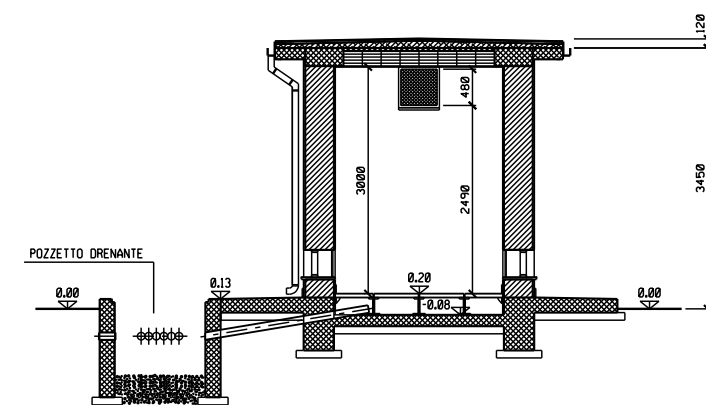
PROSPETTO 'A'



PROSPETTO 'B'



SEZIONE A-A



SEZIONE B-B

0	24-03-2020	EMISSIONE PER PERMESSI	D. CIMADORO	G. CANNITO	V. FORLIVESI O. CORDA
INDICE	DATA	REVISIONI	ELABORATO	VERIFICATO	APPROVATO
PROPRIETARIO ENURA		PROGETTISTA TechnipFMC Rif. TPIDL: 080643C001/IVI-STC-3290-049 TECHNIP ITALY DIREZIONE LAVORI S.p.A.		Dis. ST-D-049 Fg. 1 di 1	
Progetto: METANIZZAZIONE SARDEGNA - TRATTO SUD METANODOTTO ALLACCIAMENTO IVI PETROLIFERA DN 400 (16") DP 75 bar			Comm. NR/14327/R-L10		
"OPERE COMPLEMENTARI" EDIFICIO USO TELECOMANDO E TELEMISURE TIPO B5 (IN CEMENTO ARMATO)			Sostituisce il Sostituito dal		
TECHNIP ITALY DIREZIONE LAVORI S.p.A. - 00148 ROMA - Viale Castello della Magliana, 68			A3		