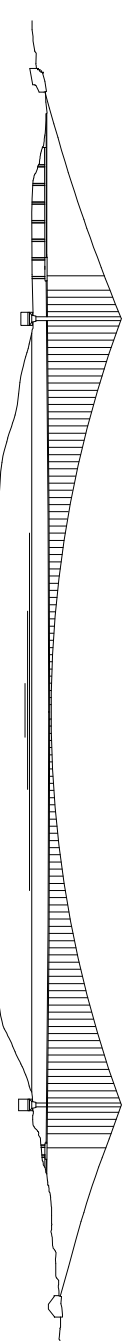




Concessionaria per la progettazione, realizzazione e gestione del collegamento stabile tra la Sicilia e il Continente
Organismo di Diritto pubblico
(Legge n° 1158 del 17 dicembre 1971, modificata dal D.Lgs. n° 114 del 24 aprile 2003)



PONTE SULLO STRETTO DI MESSINA





PROGETTO DEFINITIVO

EUROLINK S.C.p.A.

IMPIREGILO S.p.A. (Mandatataria)
SOCIETA' ITALIANA PER CONDOTTE D'ACQUA S.p.A. (Mandante)
COOPERATIVA MURATORI E CEMENTISTI - C.M.C. di Ravenna Soc. Coop. a.r.l. (Mandante)
SACYR S.A.U. (Mandante)
ISHIKAWAJIMA - HARIMA HEAVY INDUSTRIES CO. Ltd. (Mandante)
A.C.I. S.C.P.A. - CONSORZIO STABILE (Mandante)

IL PROGETTISTA


Dott. Ing. I. Barilli
Ordine Ingegneri V.C.O.
n° 122


Dott. Ing. E. Pagani
Ordine Ingegneri Milano
n° 15408

IL CONTRAENTE GENERALE

Project Manager
(Ing. P.P. Marcheselli)

STRETTO DI MESSINA

Direttore Generale e
RUP Validazione
(Ing. G. Fiammenghi)

STRETTO DI MESSINA

Amministratore Delegato
(Dott. P. Ciucci)

COLLEGAMENTI SICILIA **SS1038_F0**

INFRASTRUTTURE STRADALI – IMPIANTI TECNOLOGICI
ELEMENTI DI CARATTERE GENERALE
GALLERIA NATURALE – LE FOSSE
SCHEMA ELETTRICO QUADRO DI CONTINUITÀ ASSOLUTA
(Q_CA/ME) LATO MESSINA

CODICE

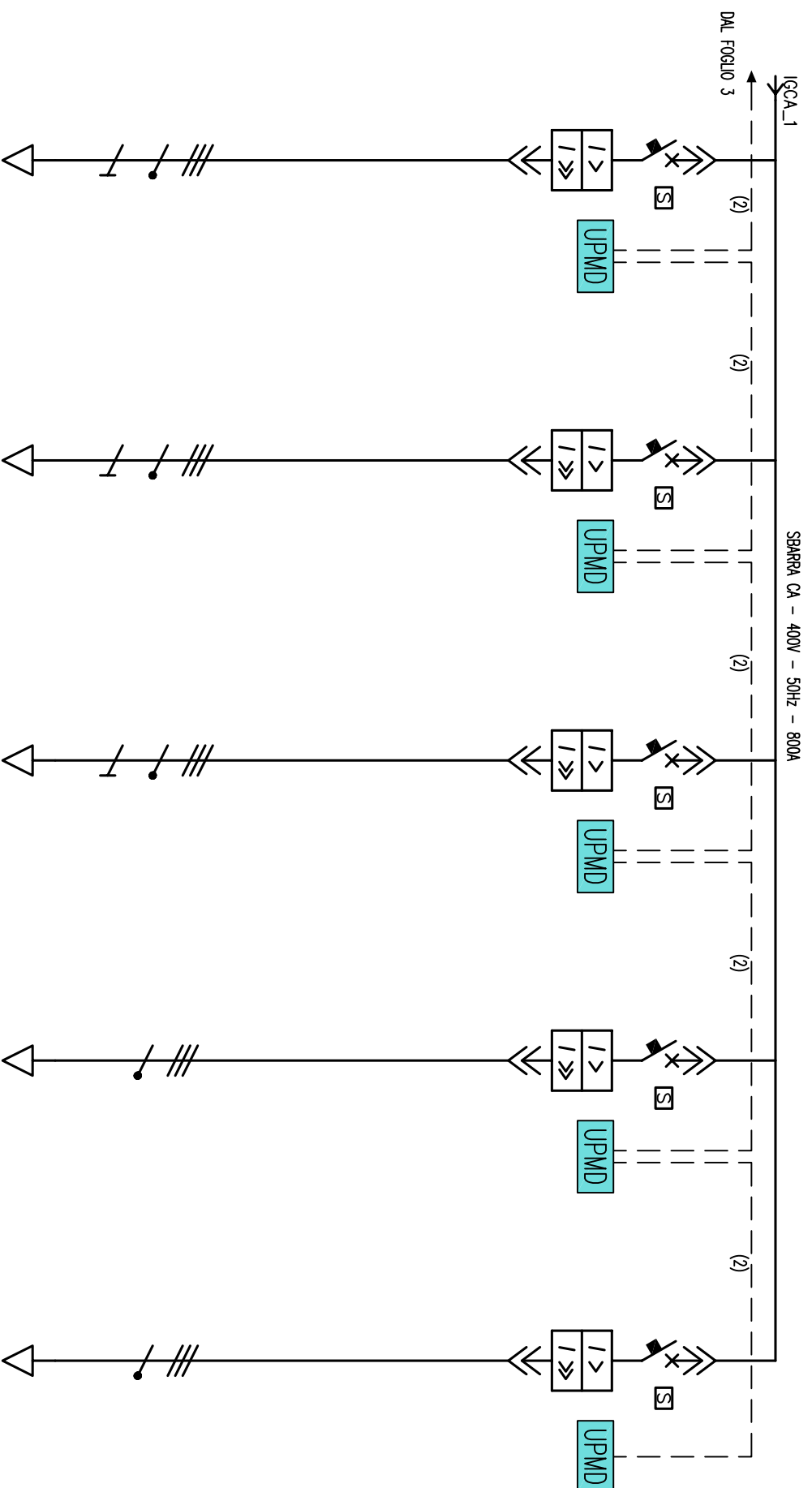
C G O 7 0 0 P 4 A D S I 0 0 G N F 4 0 0 0 0 3 F 0

SCALA:

-

REV. DATA

REV.	DATA	DESCRIZIONE	REDATTO	VERIFICATO	APPROVATO
F0	20/06/2011	EMMISSIONE FINALE	D. RE	G. LUPI	I. BARILLI



UTENZA	DENOMINAZIONE		QUADRO 0_IL SEZIONE DI EMERGENZA		QUADRO 0_SA SEZIONE DI SICUREZZA		QUADRO 0_CV SEZIONE DI SICUREZZA		RISERVA		RISERVA	
	SIGLA	TIPO	CA1	TN-S	CA2	TN-S	CA3	TN-S	CA4	TN-S	CA5	TN-S
POTENZA	kW	lb	20.5	34.2	51.4	92.3	66	112.1	1	0.9	1	0.9
COEF. CONTEMP.		COS φ	1	0.9	1	0.821	1	0.85	1	0.9	1	0.9
COSTRUTTORE	SCHNEIDER ELECTRIC Spo											
TIPO	COMPACT NSX160F+MILOGC 5.2E NSX (1S) 160A											
N.POLI	In	lb	4	160	4	160	4	250	4	160	4	160
Ith	A	Idn	A	64	A	128	A	150	A	160	A	160
I _m (o curvd)	A	Pdi	kA	640	A	1280	A	750	A	800	A	800
TIPO	SCHNEIDER ELECTRIC Spo											
CALIBRO	A											
TIPO												
In	A	Pn	kW									
TIPO												
TARATURA	A											
TIPO CAVO	FG7M1 0.6/1 kV											
FORMAZIONE	4x(1x50)+1G50											
LUNGHEZZA	m		15		15		10					
Iz	A		105		133.2		213					
C.d.T. a lb	%	C.d.T. totale a lb	%	0.113	0.92	0.22	1.03	0.091	0.898	0.808	0.808	
Zk	mΩ	Zs	%	13.3	19.4	12.3	20.2	10.5	13.1	9.3	9.3	
I _k trifase/monof.	kA	I _{k1} fase/ferro	kA	18.2	12.5	19.7	12	23.1	18.6	26.1	26.1	
NUMERAZIONE MORSETTIERA												

COMMITTENTE	diMessina			OGGETTO			TITOLO				
	Stretto			PONTE SULLO STRETTO DI MESSINA - PROGETTO DEFINITIVO			SCHEMA ELETTRICO UNIFILARE QUADRO DI CONTINUITA ASSOLUTA (Q.CA)				
GALLERIAFOSSSE LATO MESSINA				GALLERIAFOSSSE LATO MESSINA				GALLERIAFOSSSE LATO MESSINA			
DATA	11/2010			FOGLIO	4 DI			12	5		
SEQUE				SEQUE				5			

