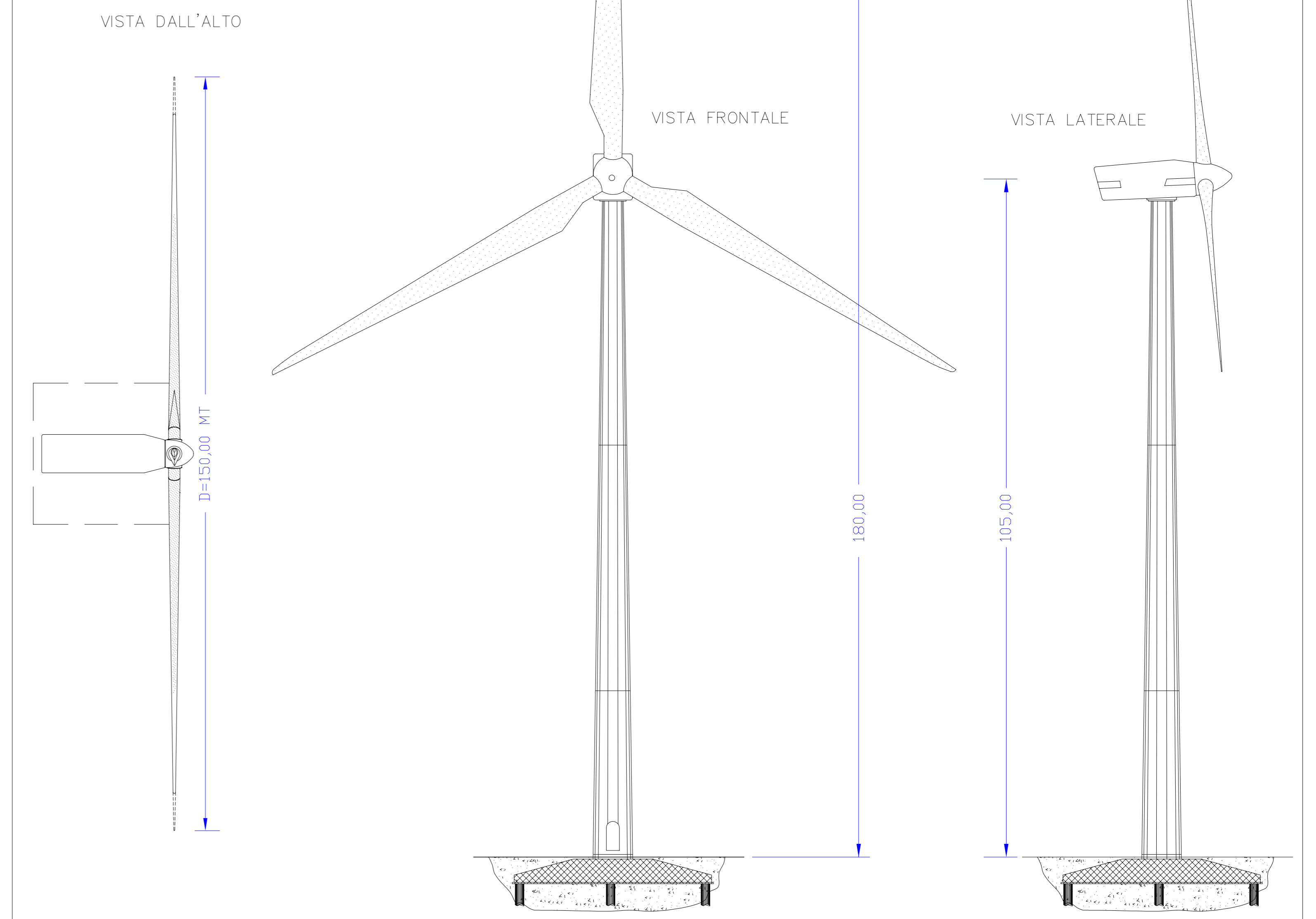
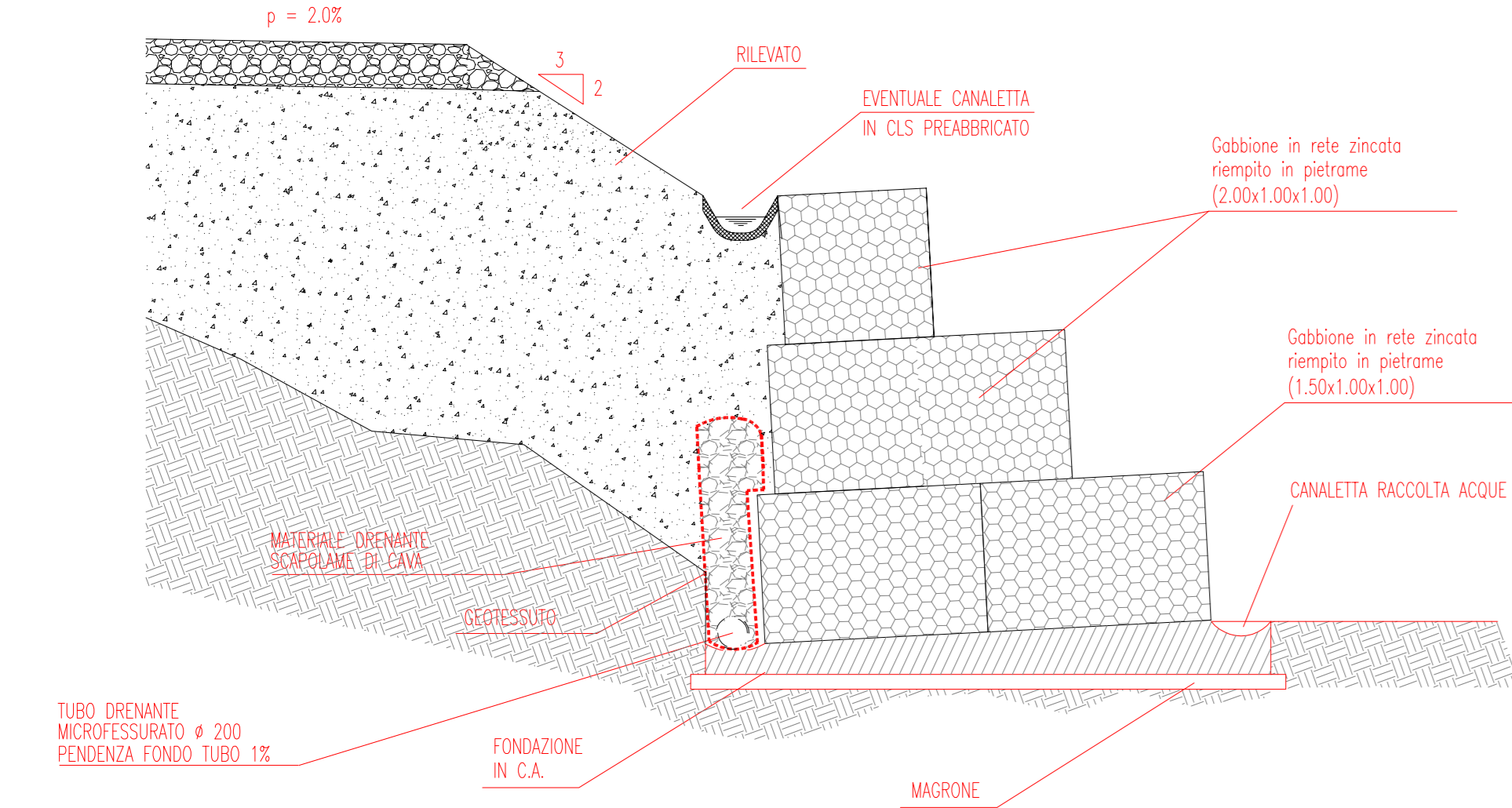


PIAZZOLA TIPO IN FASE DI MONTAGGIO

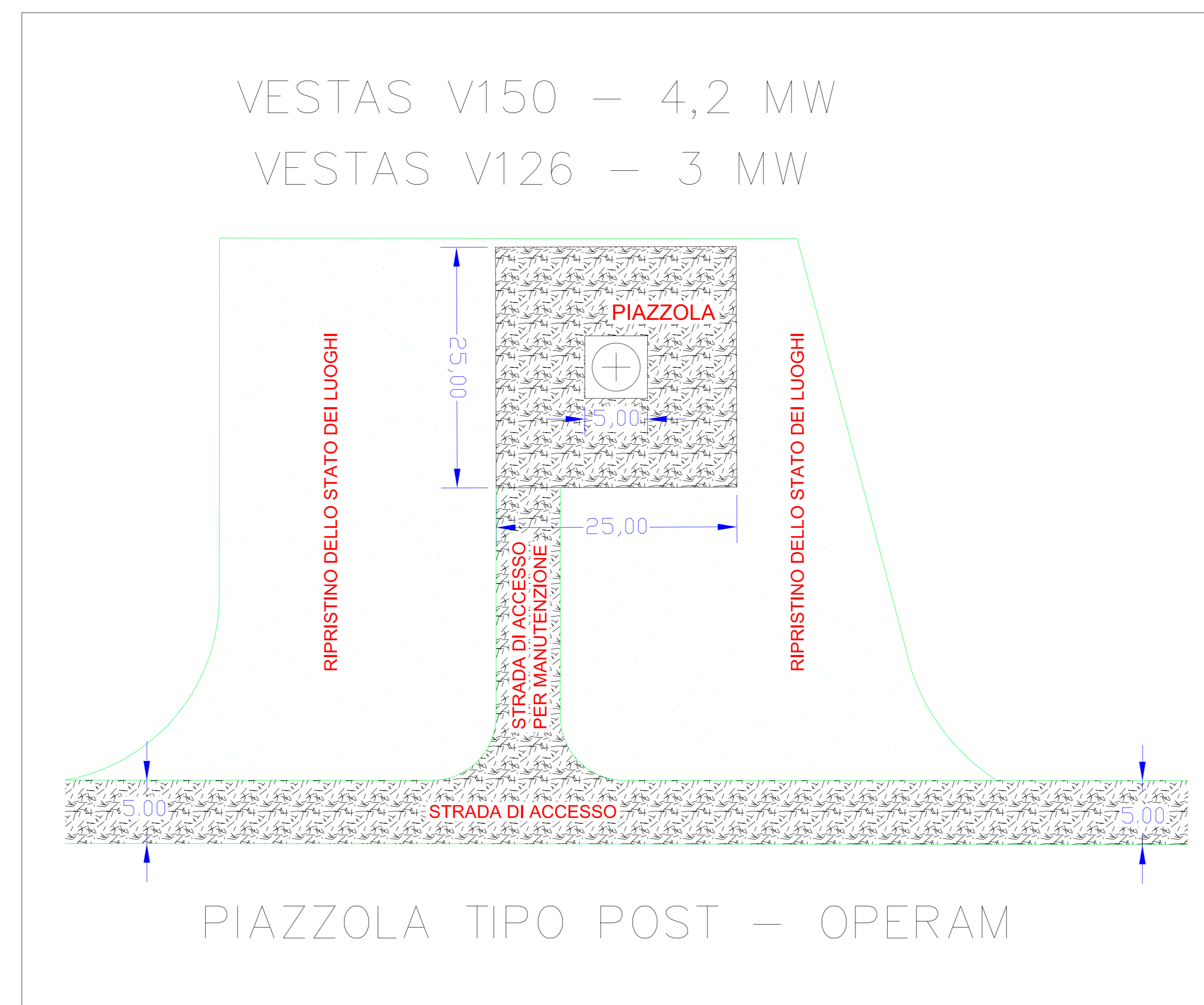
PARTICOLARE TORRE VESTAS V150 - 4,2 MW



SEZIONE TIPO OPERE DI SOSTEGNO IN CORRISPONDENZA DI RILEVATI DI ALTEZZA SUPERIORE AI 2,50 METRI



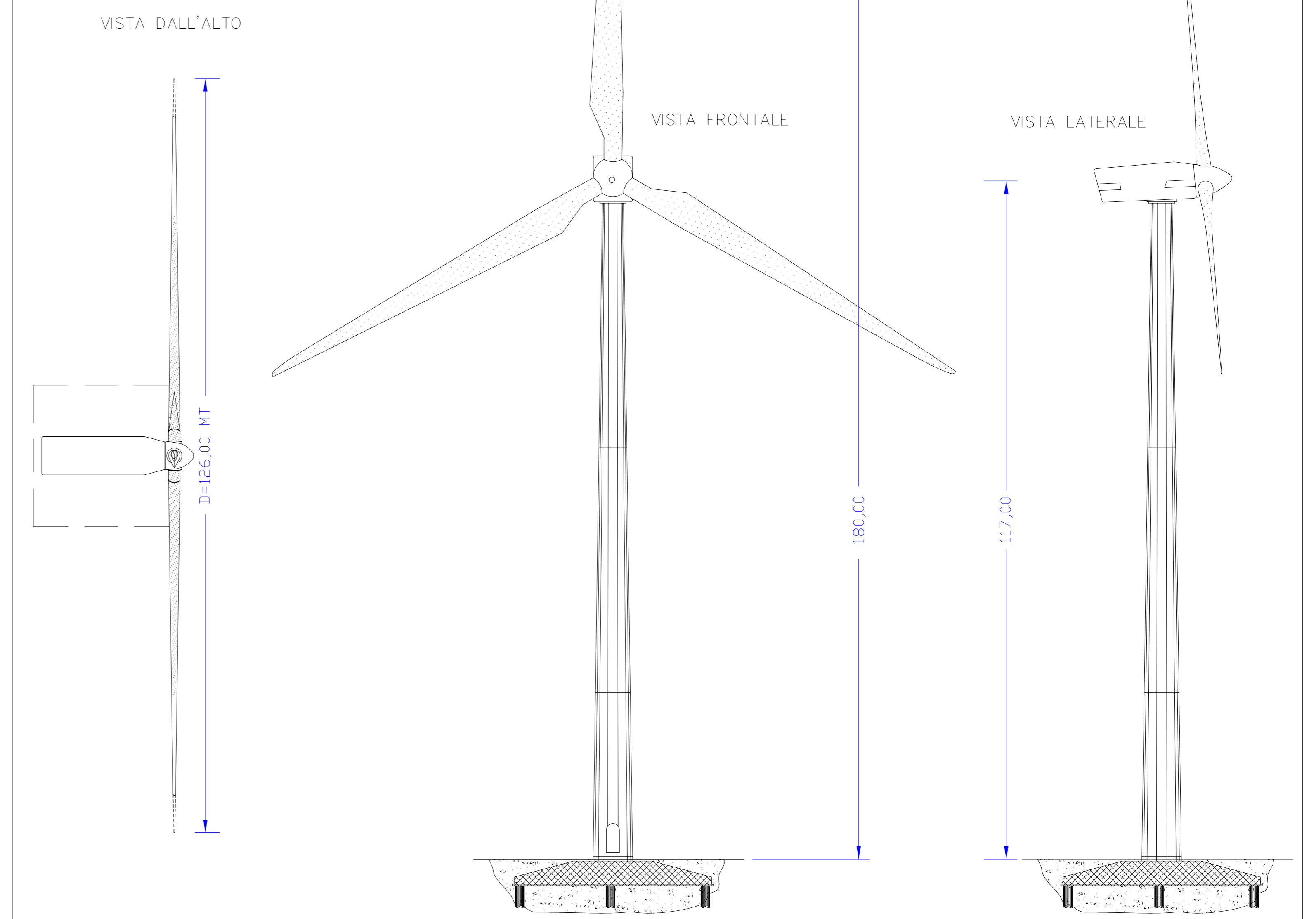
VESTAS V150 - 4,2 MW  
VESTAS V126 - 3 MW



SEZIONE TIPO PIAZZOLA



PARTICOLARE TORRE VESTAS V126 - 3 MW



REGIONE CAMPANIA  
COMUNE di LACEDONIA  
Provincia di Avellino

PROGETTO GENERALE  
DI UN PARCO EOLICO

TAVOLA  
N° 5

PARTICOLARI COSTRUTTIVI  
- AEROGENERATORE - PIAZZOLE - FONDAZIONE -  
- VARIANTE NON SOSTANZIALE -

DATA: Marzo 2020

COMMITTENTE:  
Ecoenergia Lacedonia Srl  
Via Cardito, 5 - Cervinara (AV)



PROGETTISTA:  
Dott. Ing. Severio Viaggiaro