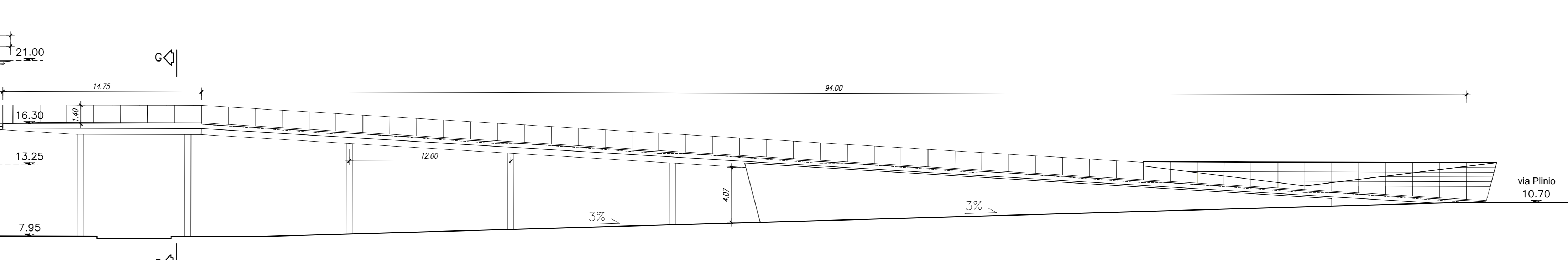
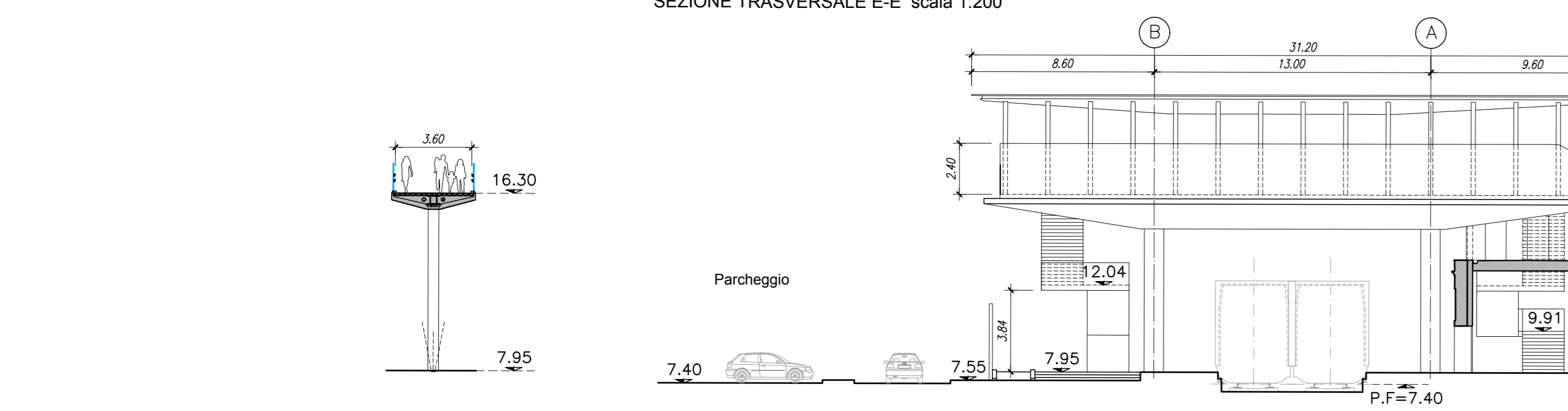
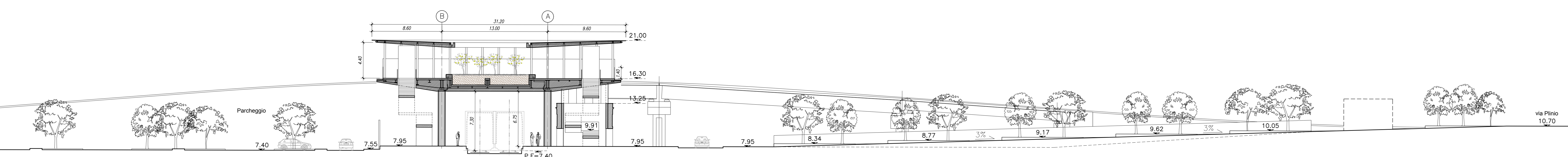
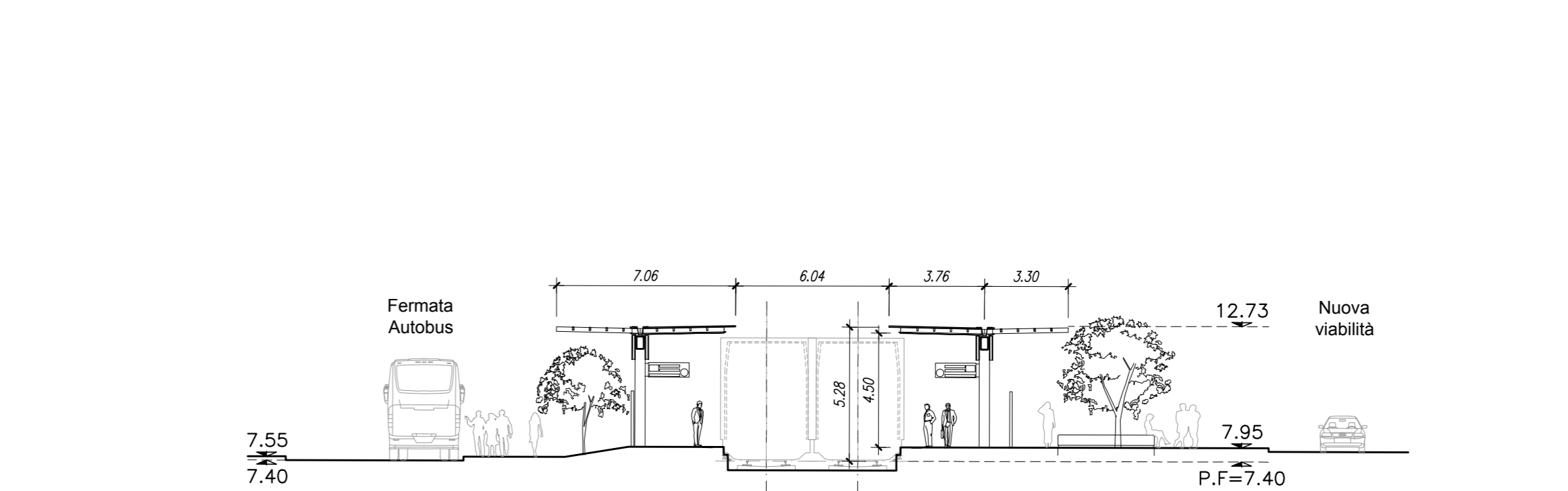
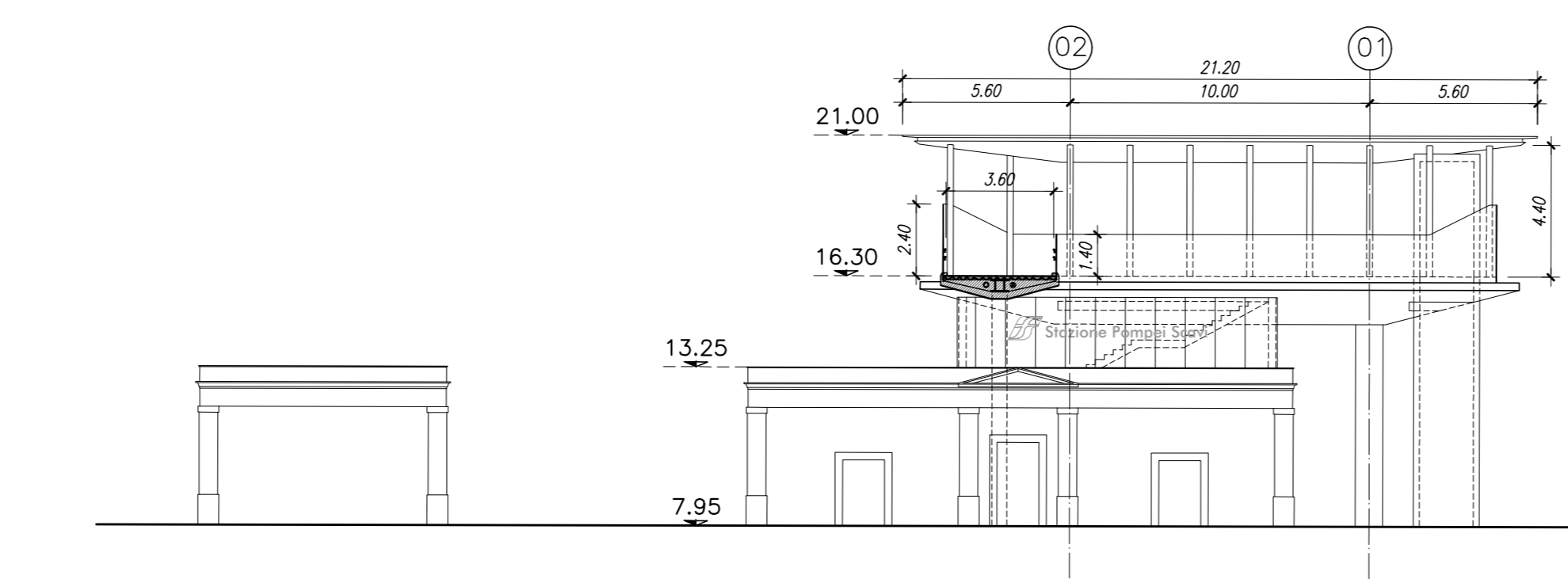
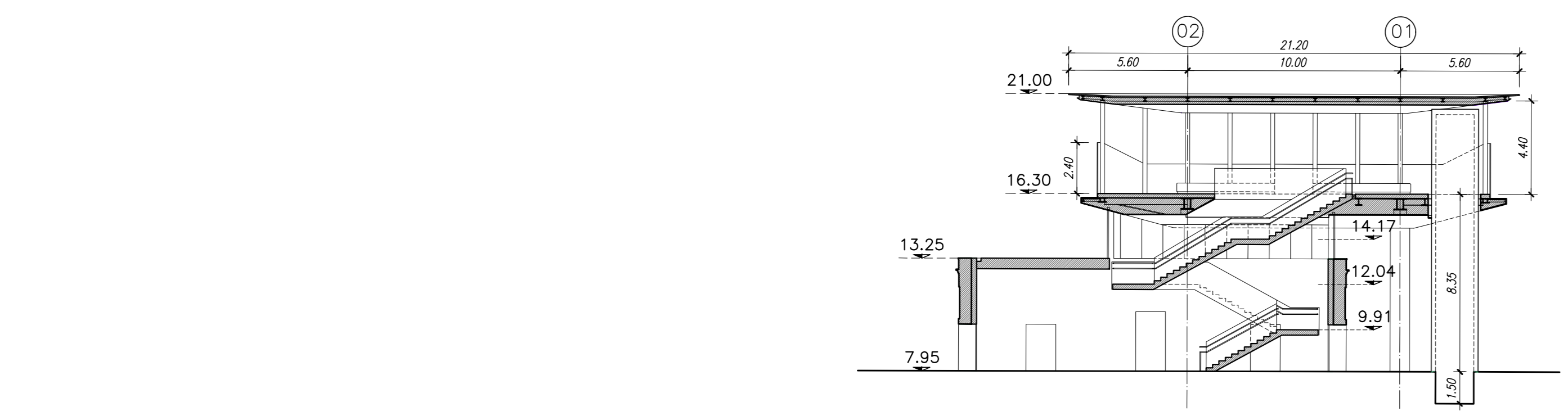
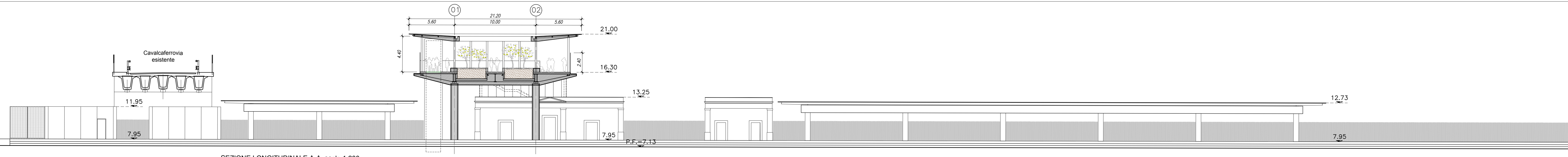
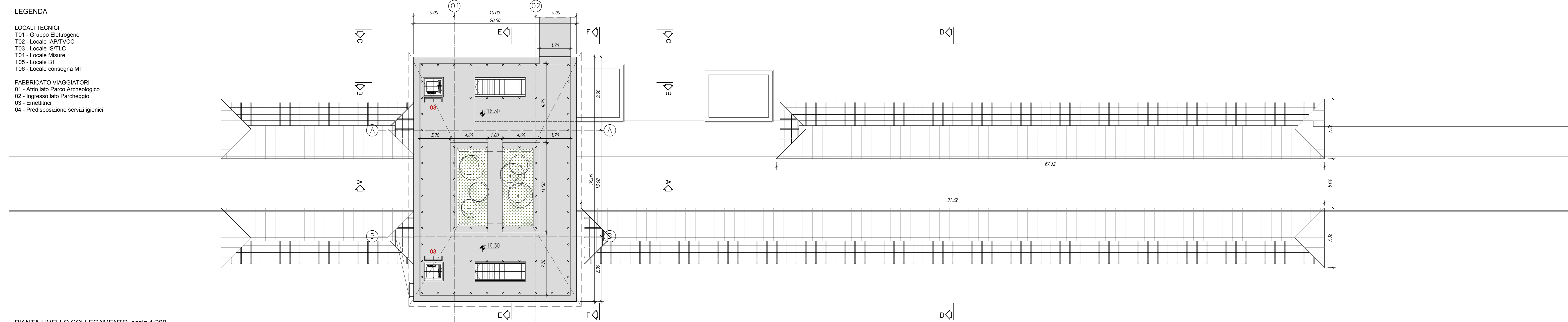


- LEGENDA**
- LOCALI TECNICI**
 T01 - Gruppo Elettrogeno
 T02 - Locale IAP/TVCC
 T03 - Locale IS/TLCC
 T04 - Locale Misure
 T05 - Locale BT
 T06 - Locale consegna MT
- FABBRICATO VIAGGIATORI**
 01 - Altro lato Parco Archeologico
 02 - Ingresso lato Parcheggio
 03 - Emittenti
 04 - Predisposizione servizi igienici



COMMITTENTE
RFI
 Rete Ferroviaria Italiana

SOGGETTO TECNICO
DIREZIONE STAZIONI - INGEGNERIA E INVESTIMENTI

PROGETTAZIONE
 MANDATARIA
CODING
 GENERAL ENGINEERING & PLANNING

MANDANTE
POLITECNICA
 POLITECNICA SOC. COOP.

SWS
 SWS ENGINEERING S.P.A.

HUB DI INTERSCAMBIO FERROVIARIO DI POMPEI
 PROGETTO DI FATTIBILITA' TECNICO ECONOMICA

ARCHITETTONICO
 NUOVA FERMATA FERROVIARIA
 PIANTE, PROSPETTI E SEZIONI

SCALA 1:200

PROGETTO	ANNO	SOTTOP	IMPILO	NOTA DOC.	TITO DOC.	SCALA	NUM	REV.
3/20/5	20	S01	PF	TR/FV	PZ	S9	E01A	

Rev.	Descrizione	Redatto	Verificato	Approvato	Data	Autografo	Data
A	EMISSIONE	F. Ballefi	L. Nardoni	P. Luciani	26/02/20	A. Martini	26/02/20

Controllo Qualità

QA	Verificato	Approvato	Autorizzato	Soggetto Tecnico	Data	Referente di Progetto	Data
B	F. Ballefi	F. Ballefi	A. Vangeli	E. Martini	26/02/20	A. Martini	26/02/20

POSIZIONE ARCHIVIO

LIBERA	SEDE TECNICA	NOTA DOC.	NUMERAZIONE
Verificato e Trasmissione	Data	Convalidato	Data

F.I.E. 30920077POMPEI000104