

**WIND ENERGY LA ROCCA S.R.L.**  
 Via Corvaggia, 125 - 08125 Pienza (PI)  
 P.IVA 0287610666



**Arch. Antonio Demalo**  
 Tel. 0851-756251 | Fax 1784412324  
 E-Mail: atd@studiodemalo.it

**Studio di Geologia Tecnica & Ambientale**  
**Dott.ssa Geol. Giovanna Amedei**  
 Via Piero Benzi, 4 - 71012 Rocca Campese (FG)  
 Tel. Fax 0884 965791 | Cell. 347 5282259  
 E-Mail: giovannaamedei@studiat.it

**Ing. Antonella Laura Giordano & Ing. Michele Napoli**  
 Viale degli Aviatori, 73/F14 - 71122 - Foggia  
 e-mail: nicolaesposito@gmail.com

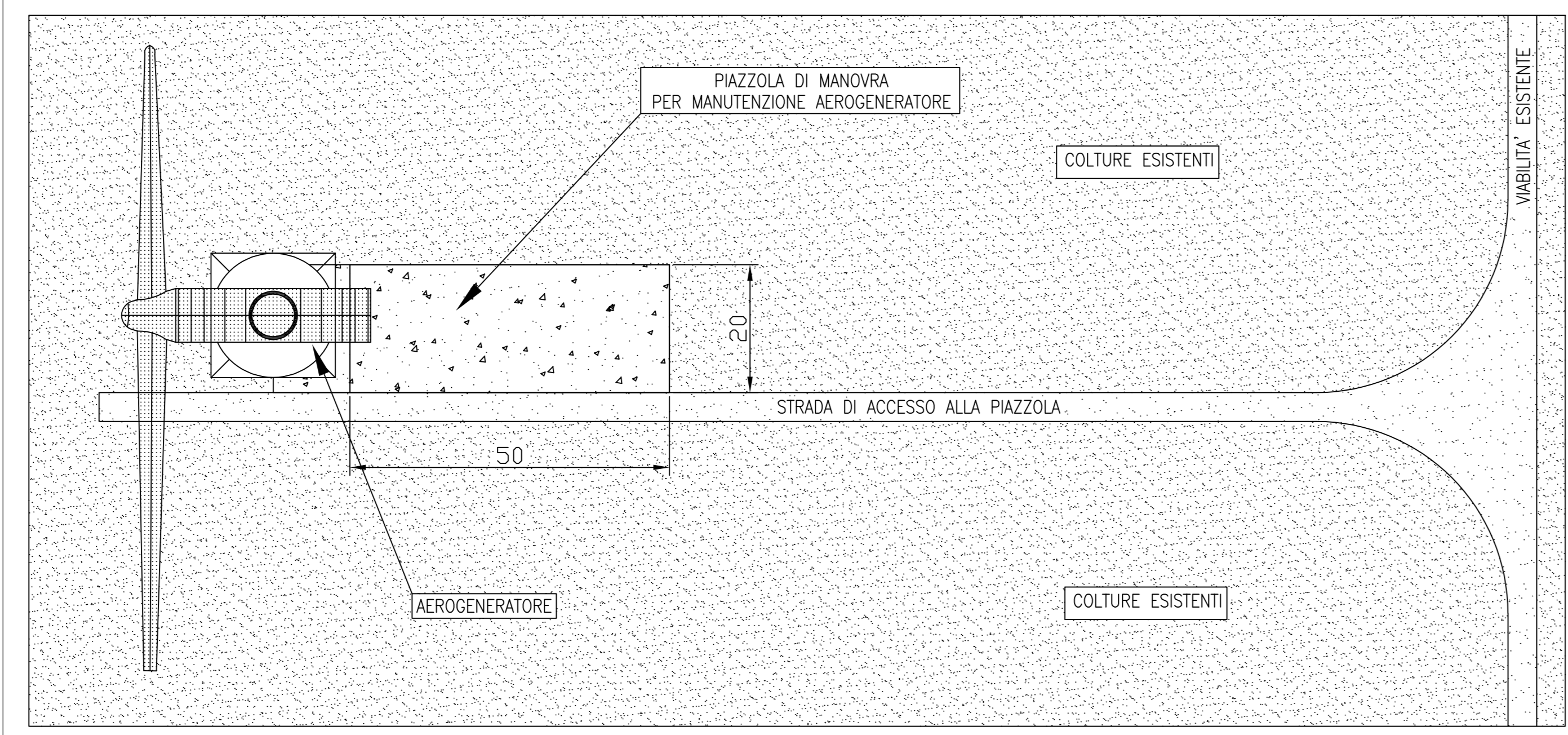
**Geom. Nicola Laonigro**  
 E-Mail: nicola.laonigro@gmail.com

**Progetto di un impianto eolico composto da n. 10 Aerogeneratori nel Comune di Foggia (FG) alla località "La Stella - Duanera"**

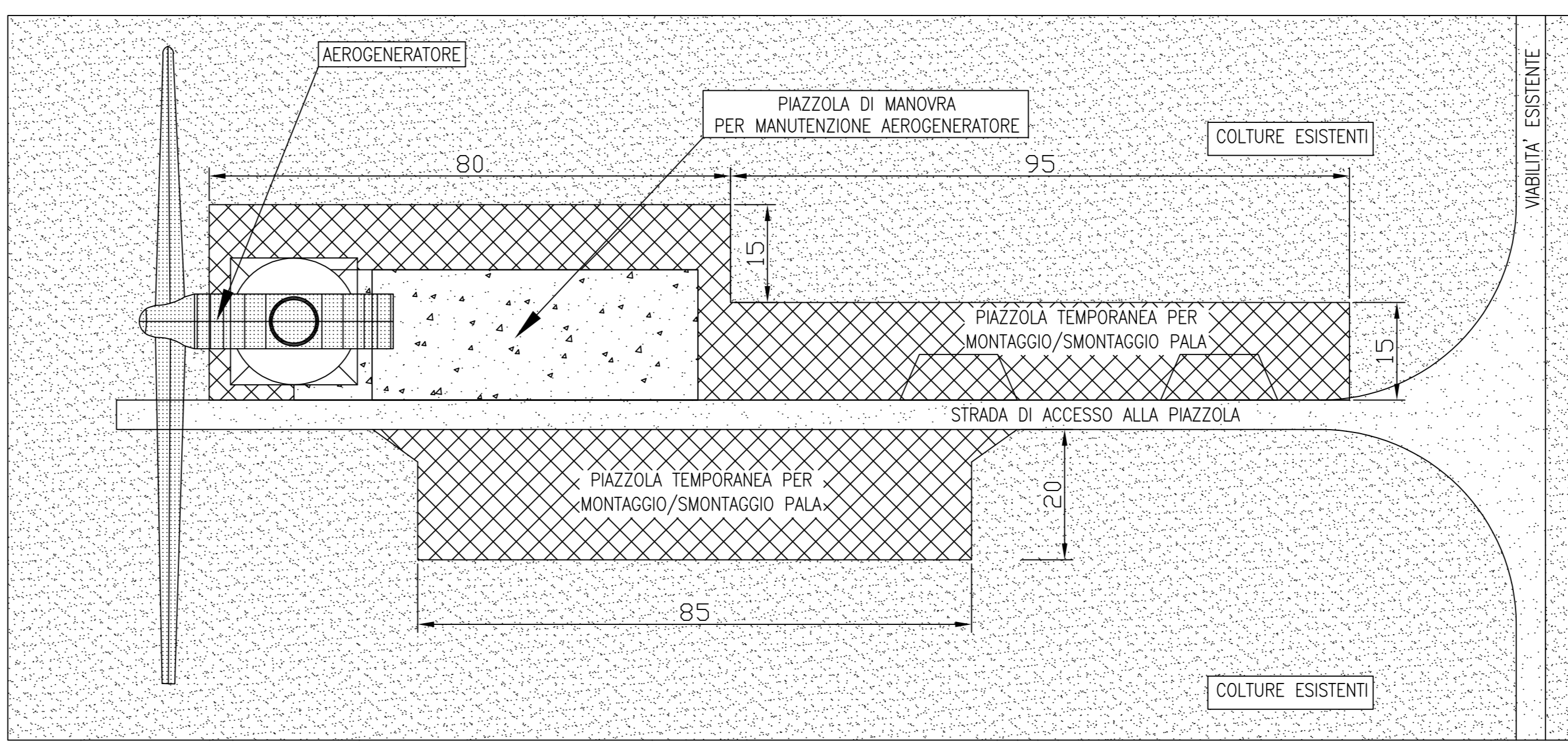
**Roba:** PROGETTO - Parte B  
**Objeto:** U5U1VR6\_ARCH\_TAV\_B09  
**Descrizione Elementi:** Planta piazzola, viabilità di servizio e cavodotti

00	Gennaio 2020	Progetto definitivo	Vega	Arch. A. Demalo	Wind Energy La Rocca
Rev.	Data	Oggetto della revisione	Elaborazione	Verifica	Approvazione
Scala: Vario		Codice Pratica: <b>U5U1VR6</b>			

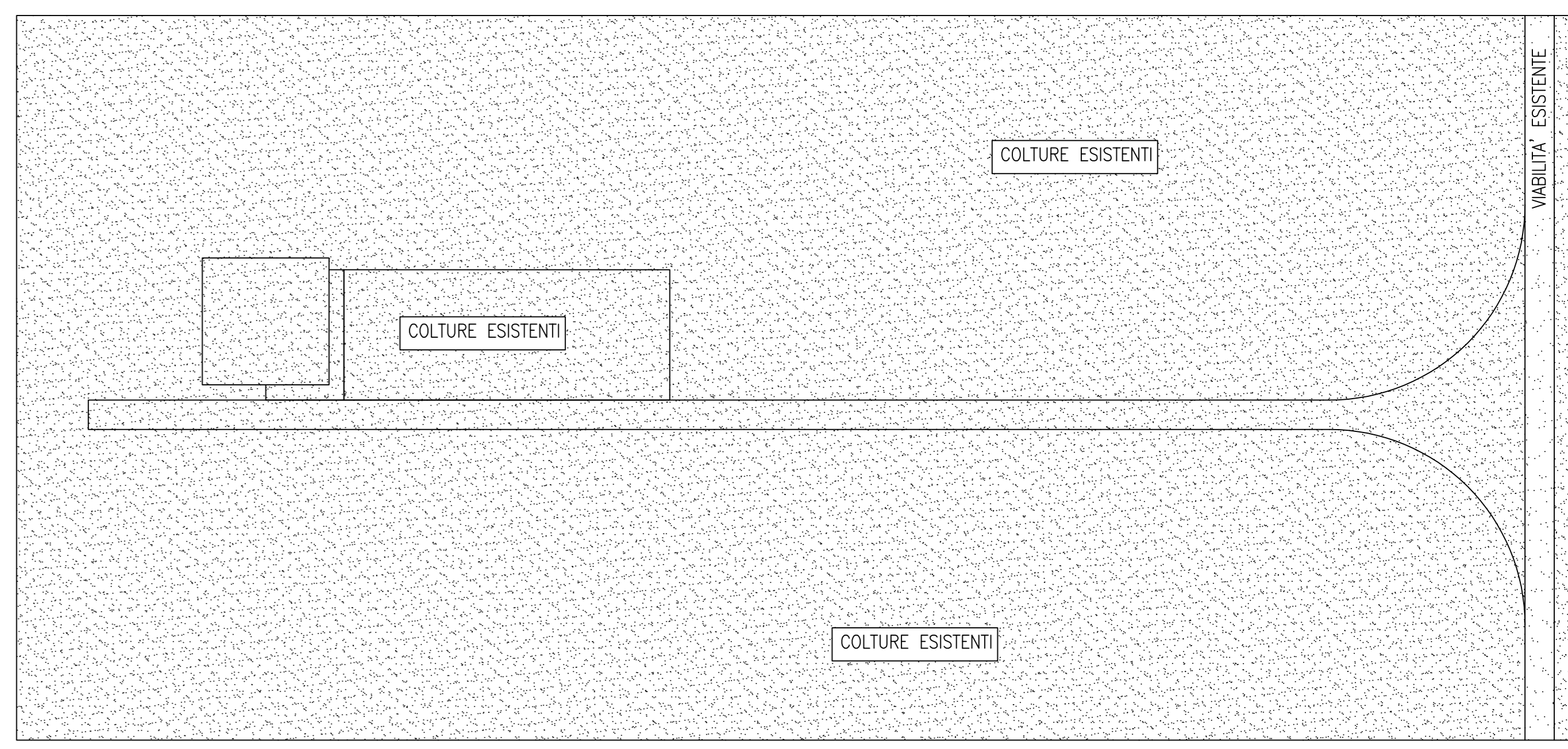
PLANIMETRIA  
 PIAZZOLA AEROGENERATORE IN FASE DI ESERCIZIO  
 SCALA 1:200



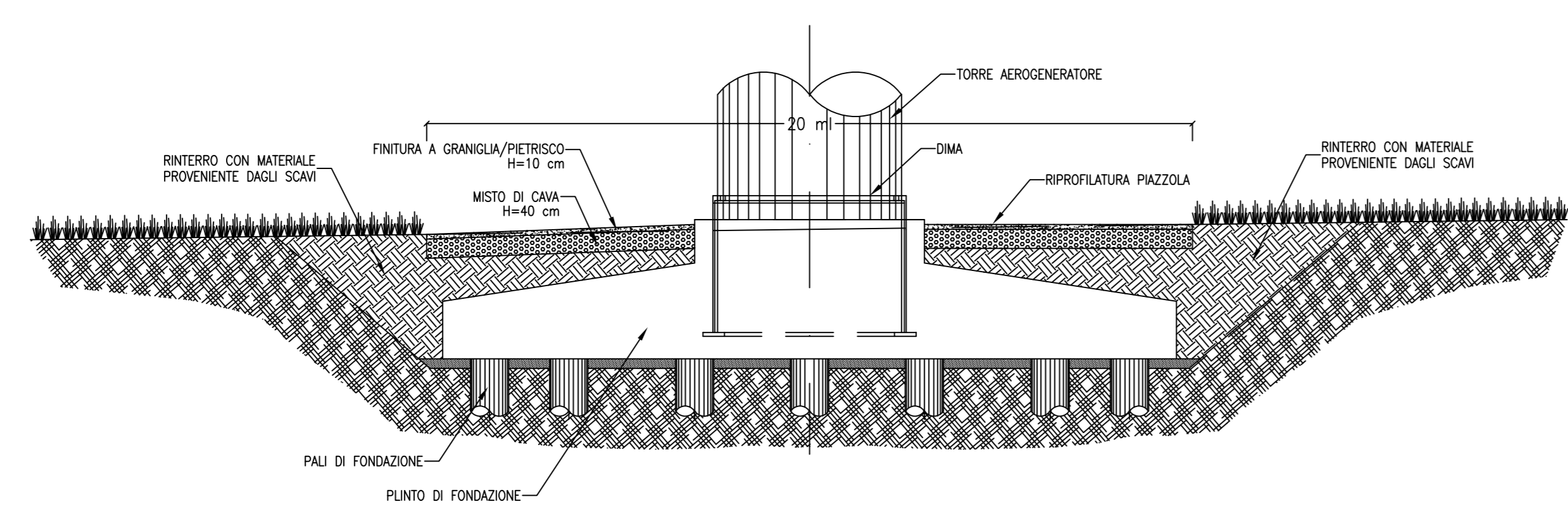
PLANIMETRIA  
 PIAZZOLA AEROGENERATORE IN FASE DI DISMISSIONE E RIPRISTINO  
 SCALA 1:200



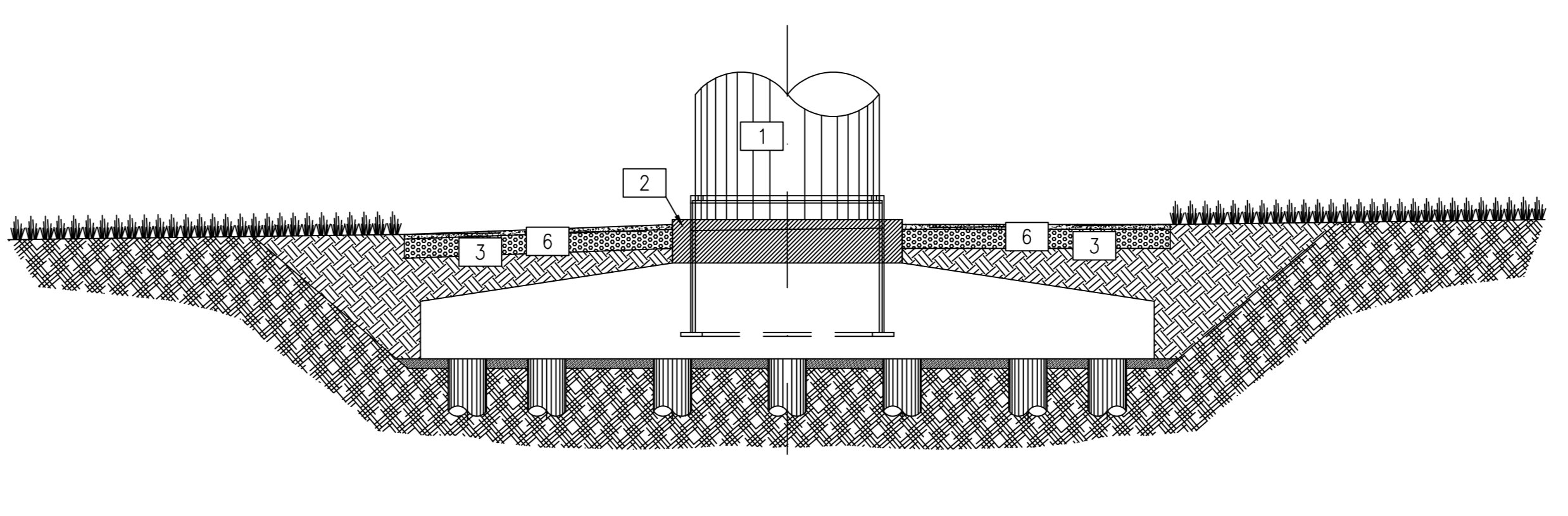
PLANIMETRIA  
 PIAZZOLA AEROGENERATORE DISMESSA  
 SCALA 1:200



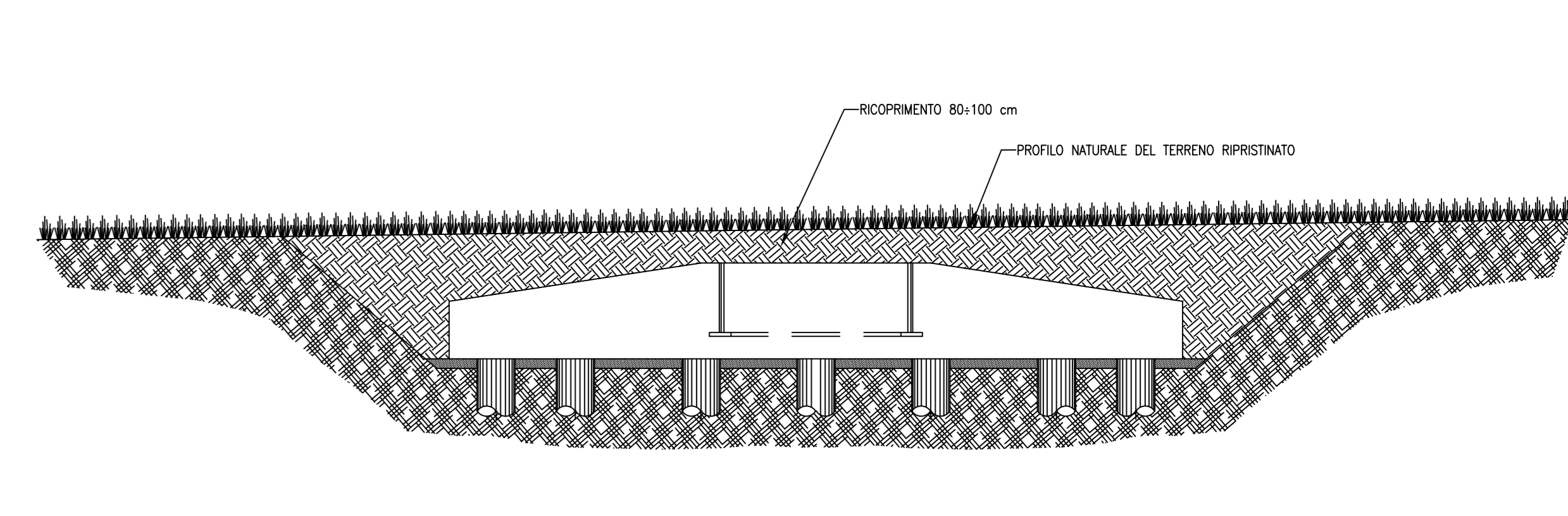
SEZIONE A-A  
 TIPICO PIAZZOLA AEROGENERATORE  
 SCALA 1:100



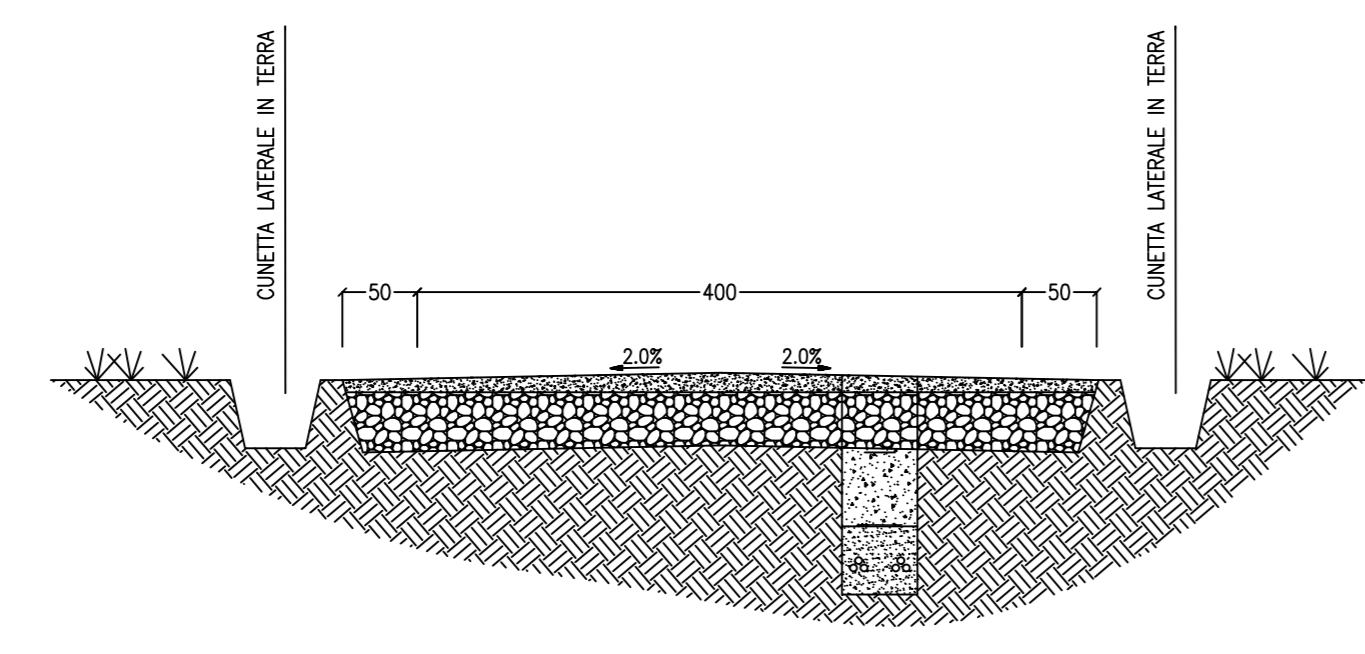
SEZIONE A-A  
 TIPICO PIAZZOLA AEROGENERATORE  
 SCALA 1:100



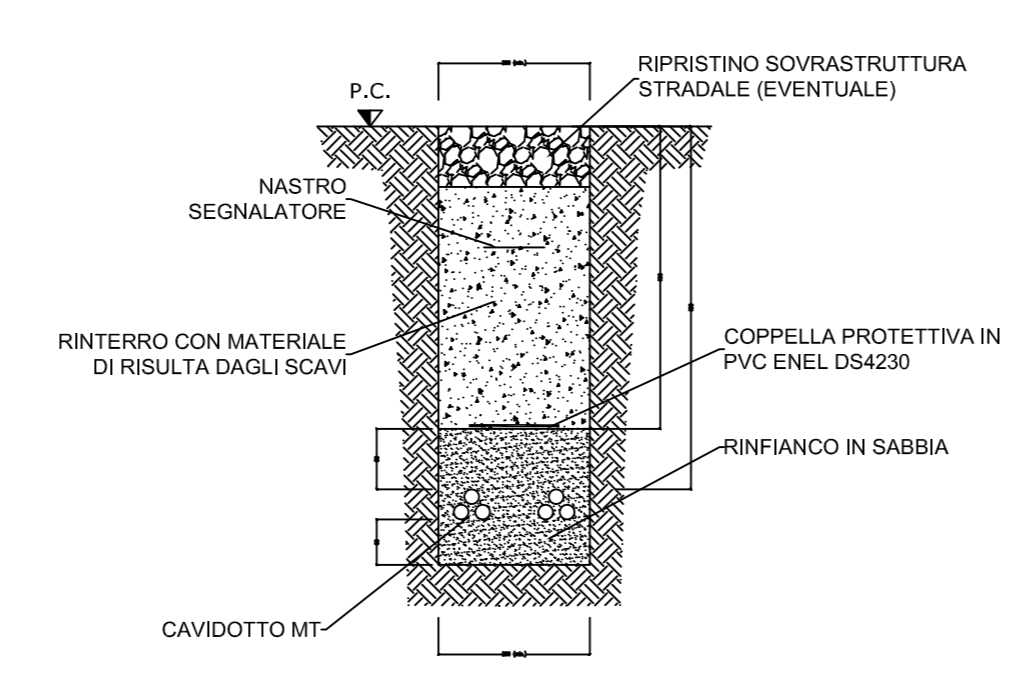
SEZIONE A-A  
 TIPICO PIAZZOLA AEROGENERATORE  
 SCALA 1:100



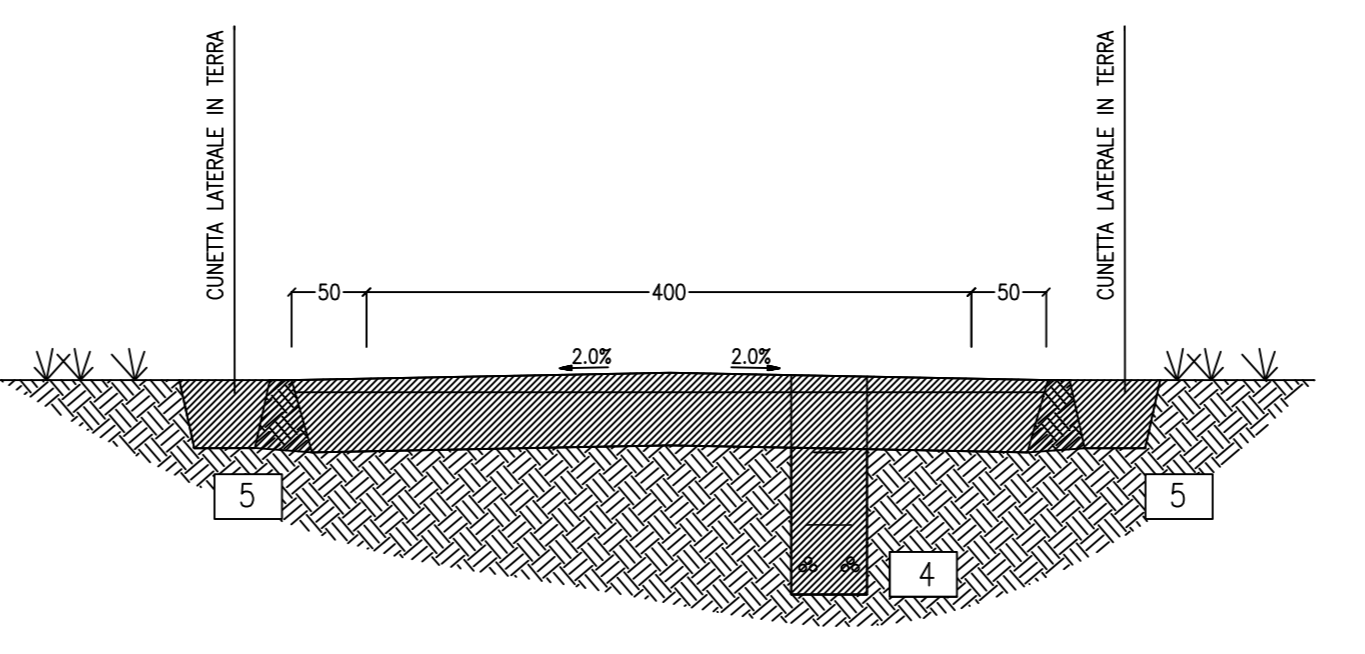
SEZIONE B-B  
 PISTA DI SERVIZIO E CAVIDOTTO ELETTRICO  
 SCALA 1:50



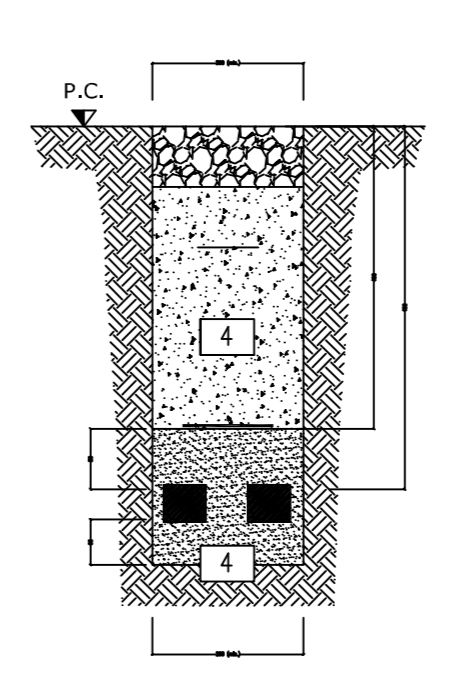
CAVIDOTTO ELETTRICO MT  
 SCALA 1:20



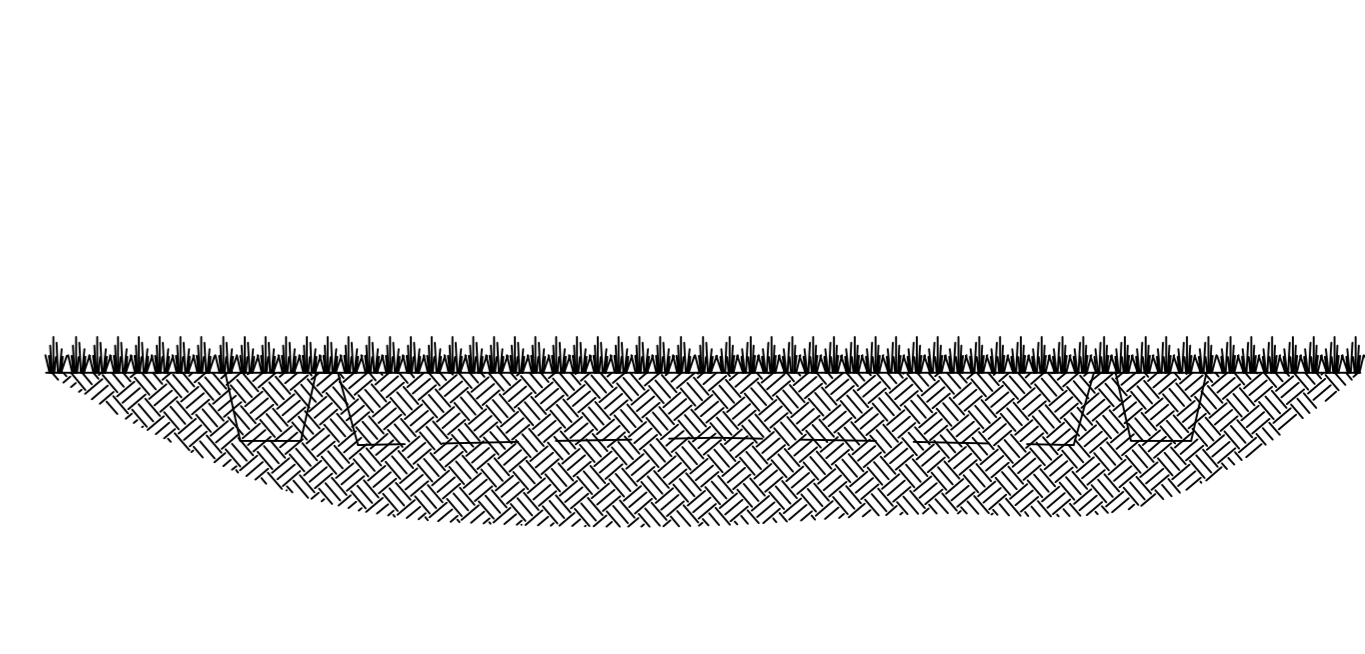
SEZIONE B-B  
 PISTA DI SERVIZIO E CAVIDOTTO ELETTRICO  
 SCALA 1:50



CAVIDOTTO ELETTRICO MT  
 SCALA 1:20



SEZIONE B-B  
 PISTA DI SERVIZIO E CAVIDOTTO ELETTRICO  
 SCALA 1:50



CAVIDOTTO ELETTRICO MT  
 SCALA 1:20

