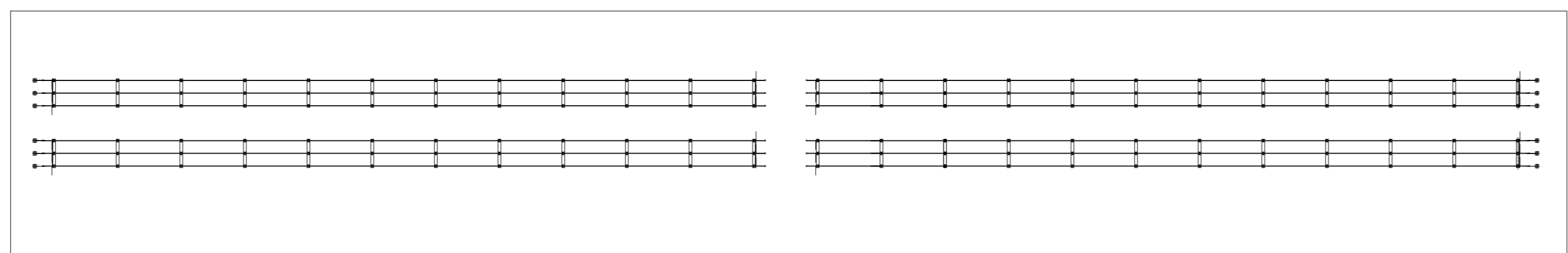
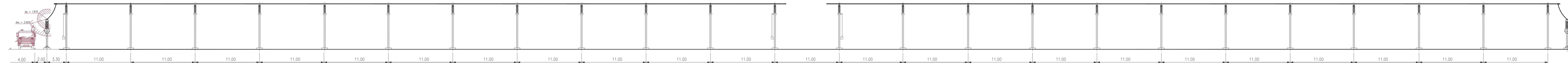


DISTANZE DI SICUREZZA  
DALLE PARTI IN TENSIONE



scala 1:200

REGIONE PUGLIA

PROVINCIA di FOGGIA

COMUNE di SAN SEVERO

Studi Ambientali	<p><b>VEGA sas</b>                  Arch. Antonio Demaio                  Via dell' carri, 48 Tel. 0881 580038                  71100 Foggia Fax. 0881310803</p>			AZIENDA CON SISTEMA DI GESTIONE PER LA QUALITÀ CERTIFICATO DA DNV = UNI EN ISO 9001:2008 =	
Ingegneria - Civile	Ingegneria Elettrica, Meccanica e Civile Ing. Francesco Gramazio Via Anna Magnani, 28 Tel. 0881 650116 71036 Lucera (FG) Fax. 0881650116 mail: francesco.gramazio@gmail.com			Ingegneria Elettrica 82018 S. Giorgio del Sannio (BN) mail: info@tenproject.it p.va 01465940623	
Proposita	<p><b>EUROWIND S.r.l.</b>                  Eurowind S.r.l.                  Via Melfi km 0,700                  71022 ASCOLI SATRIANO (FG)</p>	Progettista Ing. Domenico Nuzzolo			
Opera	NUOVA SE 380/150 kV E RACCORDI A 380 kV COMUNE DI LUCERA (FG)				
Folder	SY3YTF4_ Impianto di Rete				
Nome File	SY3YTF4_ ImpiantiDiRete_054.09.01.W.11 - Sezione Sbarre 150 kV				
Oggetto	Descrizione elaborato Sezione Sbarre 150 kV				
Rev.	Data	Oggetto della revisione	Elaborazione	Verifica	Approvazione
Scala:	varie				
Formato:	Codice Documento	SY3YTF4	IMPIANTO DI RETE		
	N° Pratica		Cdg_Elab		