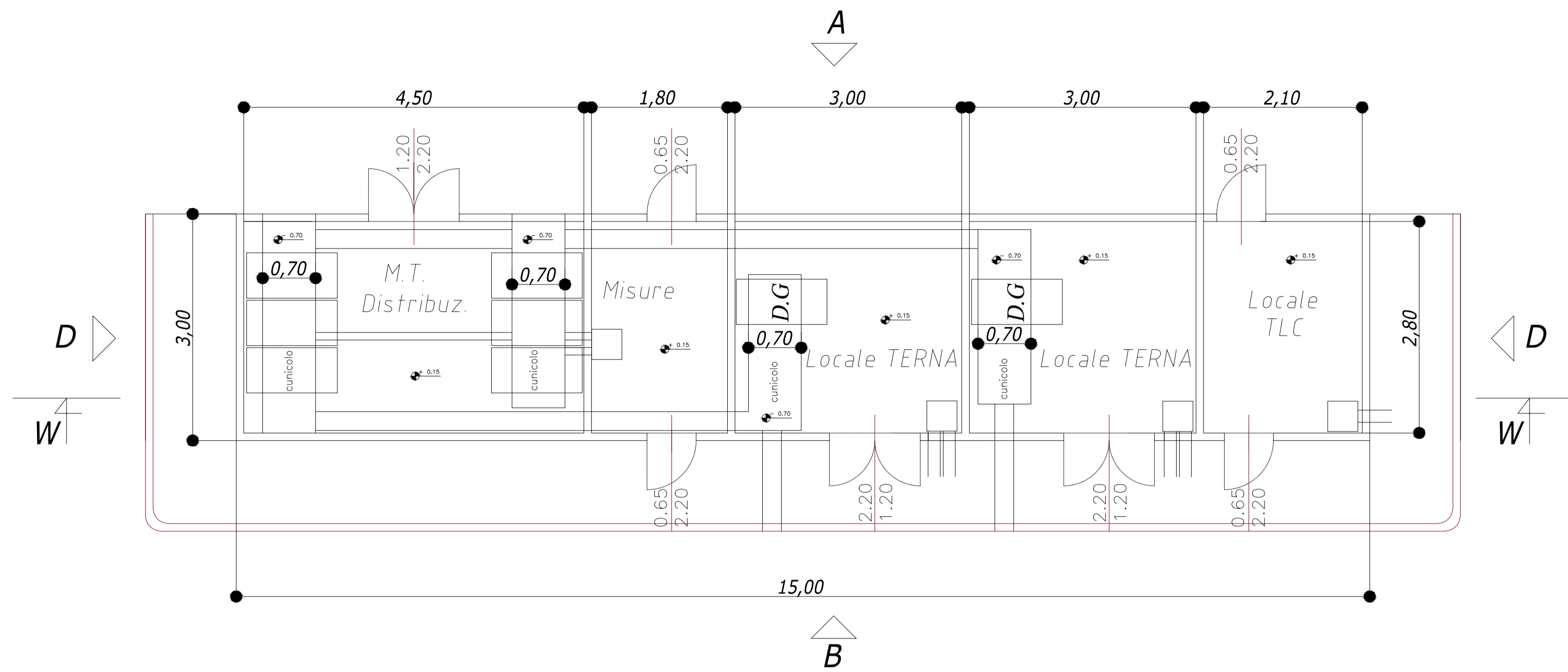
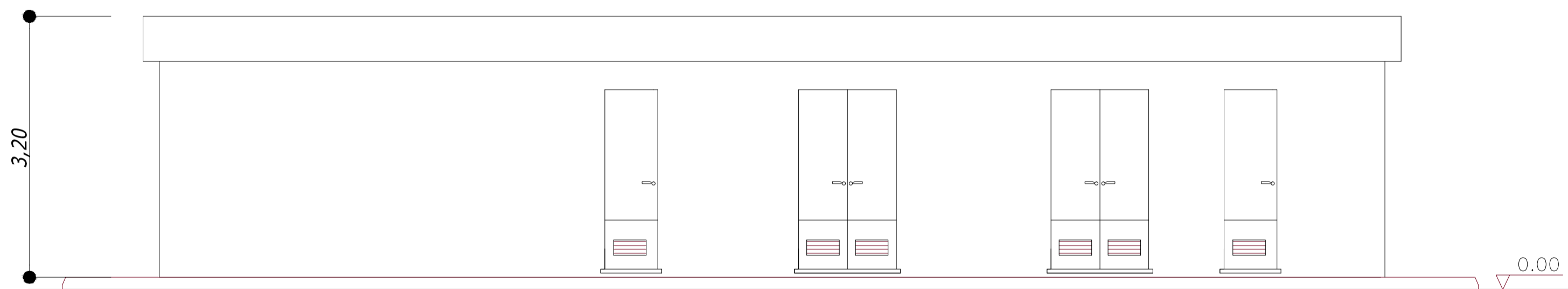


Pianta



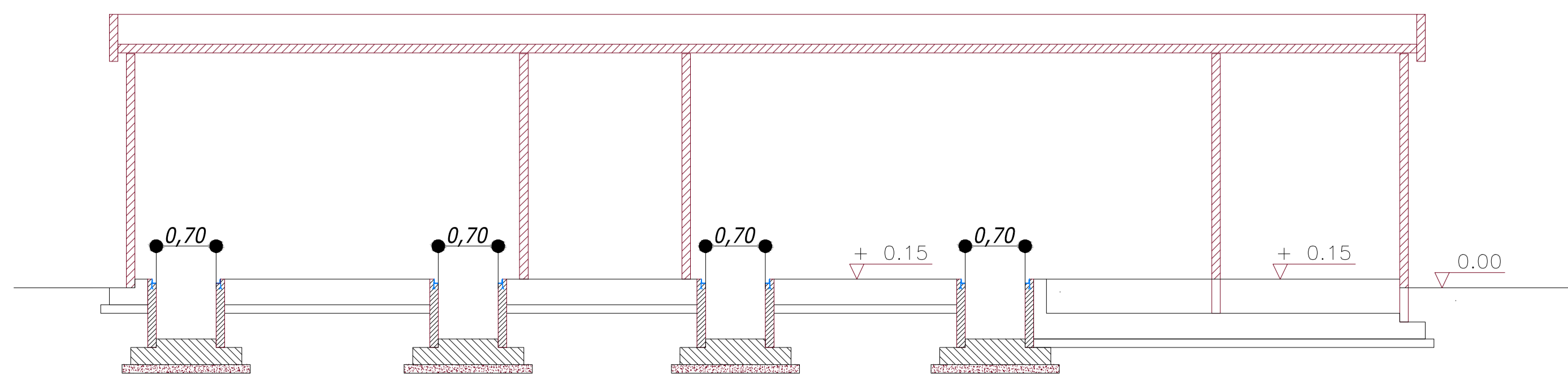
Prospetto B (lato Stazione)



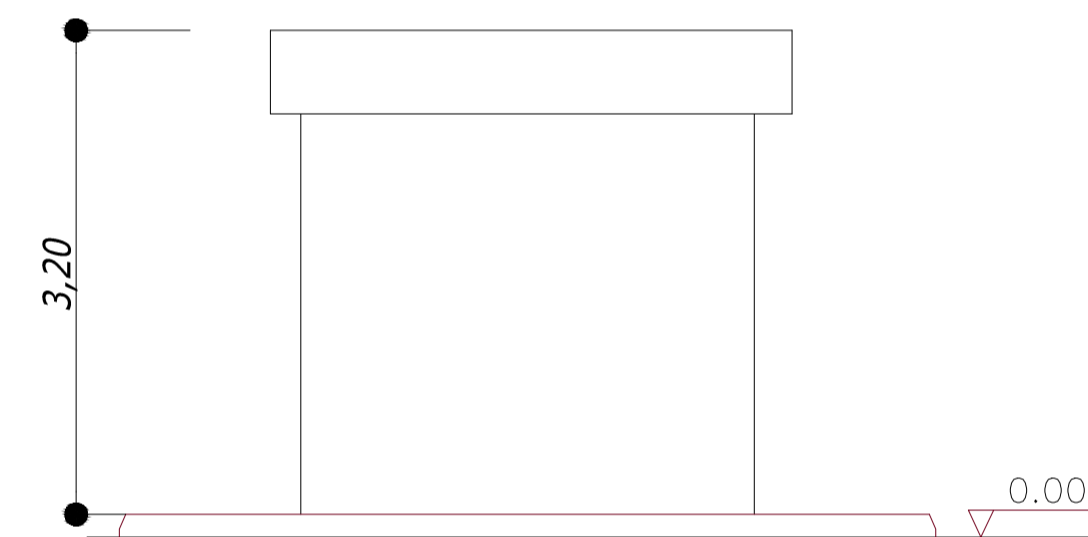
Prospetto A (lato esterno)



Sezione W - W



Prospetti C e D



VEGA sas Arch. Antonio Demaio Via delle cam, 48 Tel. 0881.580038 71100 Foggia Fax 0881310803	AZIENDA CON SISTEMA DI GESTIONE PER LA QUALITÀ CERTIFICATO DA DNV = UNI EN ISO 9001:2008 =
Ingegneria Elettrica, Meccanica e Civile Ing. Francesco Gramazio Via Anna Magnani, 28 Tel. 0881.650116 71036 Lucera (FG) Fax 0881650116 mail: francesco.gramazio@gmail.com	Ingegneria Elettrica 82018 S. Giorgio del Sannio (BN) mail: info@tenproject.it p.iva 01465940623 TENPROJECT Progettista Ing. Domenico Nuzzolo
Proprietario EUROWIND S.r.l. Eurwind S.r.l. Via Mellè km 0,700 71022 ASCOLI SATTRIANO (FG)	
Opera NUOVA SE 380/150 kV E RACCORDI A 380 kV COMUNE DI LUCERA (FG)	
Folder SY3YTF4_Impianto di Rete	
Nome File SY3YTF4_ImpiantiDiRete_054.09.01.W.19 - Edificio Punto di Consegna MT e TLC	
Descrizione elaborato Edificio Punto di Consegna MT e TLC	
02 08/05/2014 Adeguamento alle prescrizioni contenute nel parere del 11/04/2014 del Servizio Assetto del Territorio - Ufficio attuazione pianificazione paesaggistica	NUZZOLO NUZZOLO TERNA
01 15/07/2010 Revisione Generale	DANI SARACENO TERNA
00 27/10/2009 Emissione	DANI SARACENO TERNA
Rev. Data varie	Oggetto della revisione Elaborazione Verifica Approvazione
Scala: varie	N° Pratica SY3YTF4 IMPIANTO DI RETE Cod. Elab