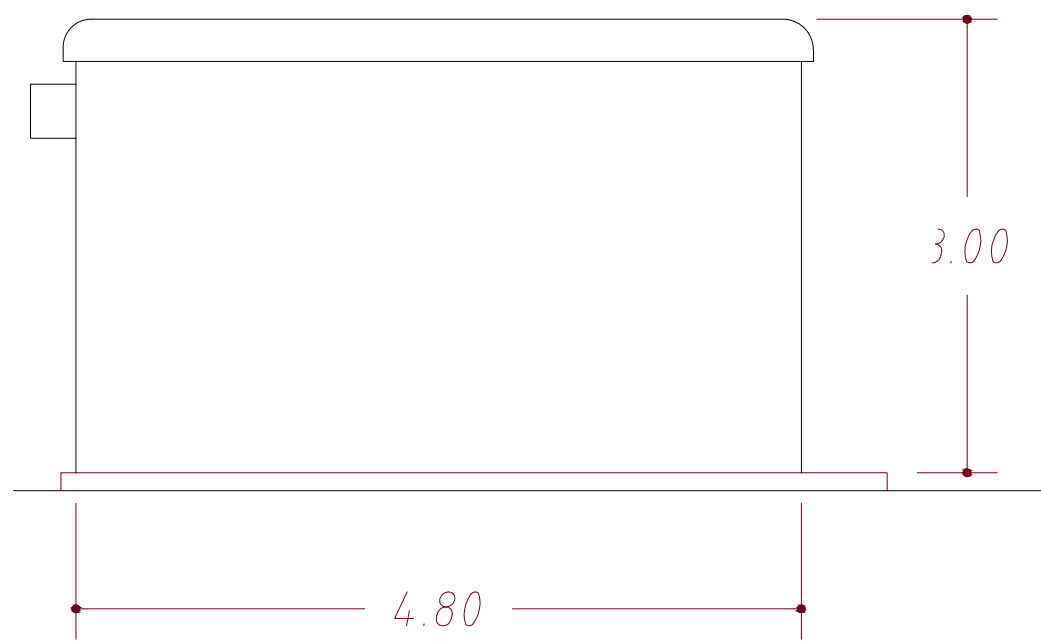
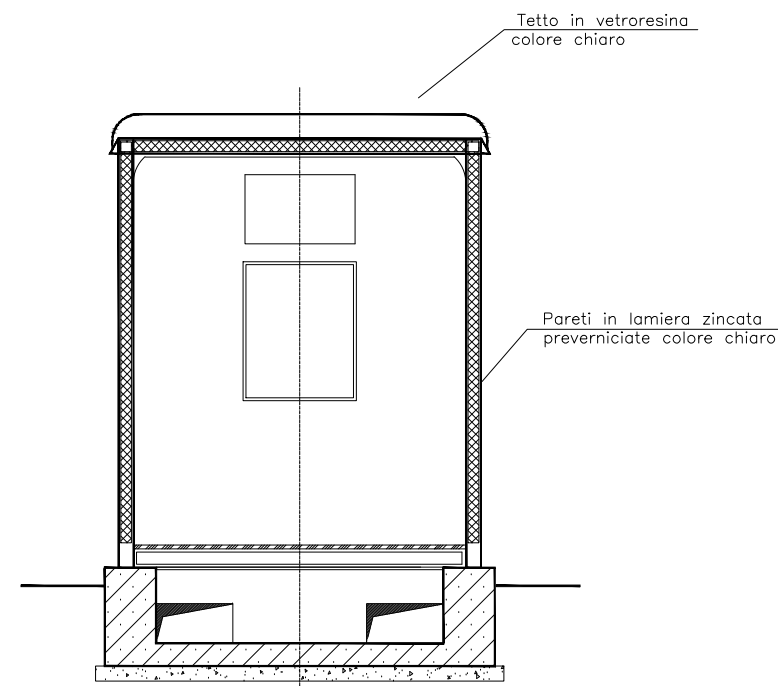


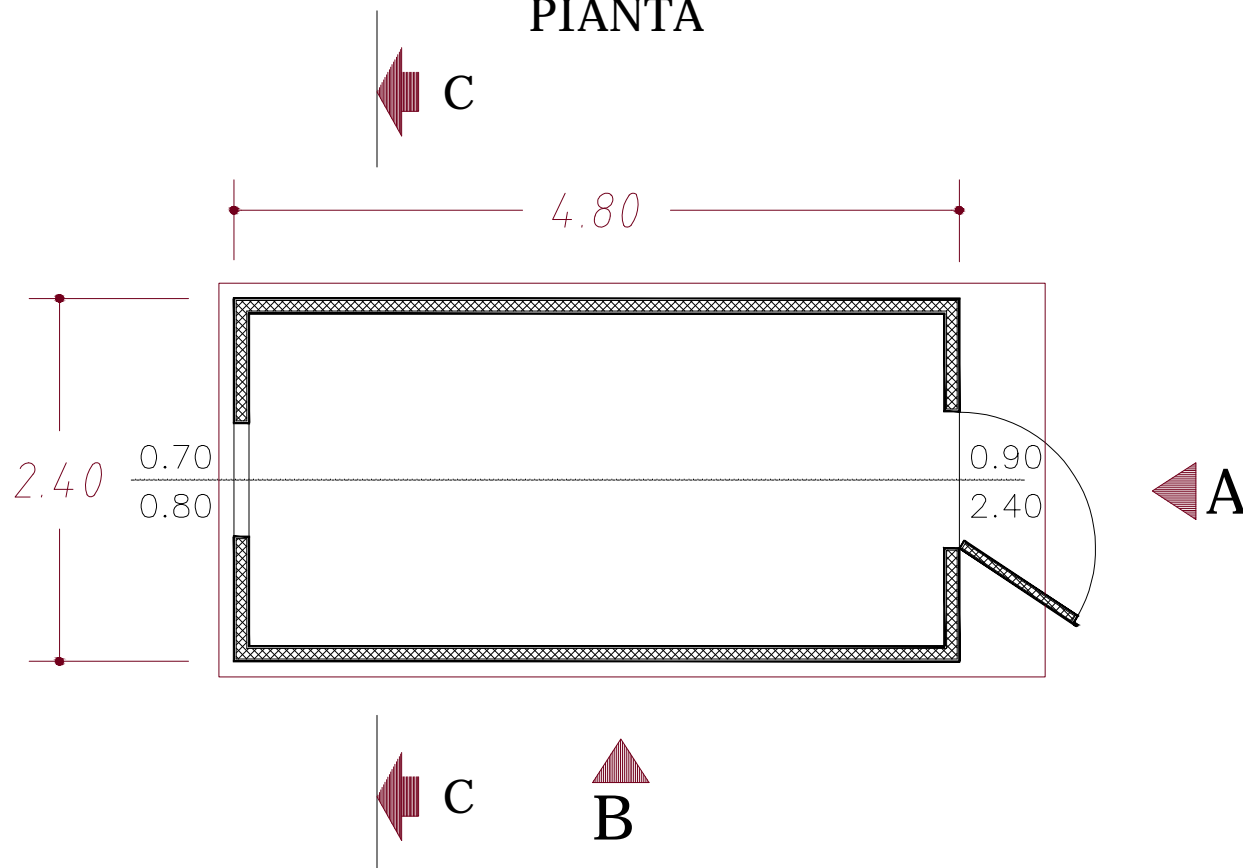
VISTA LATERALE



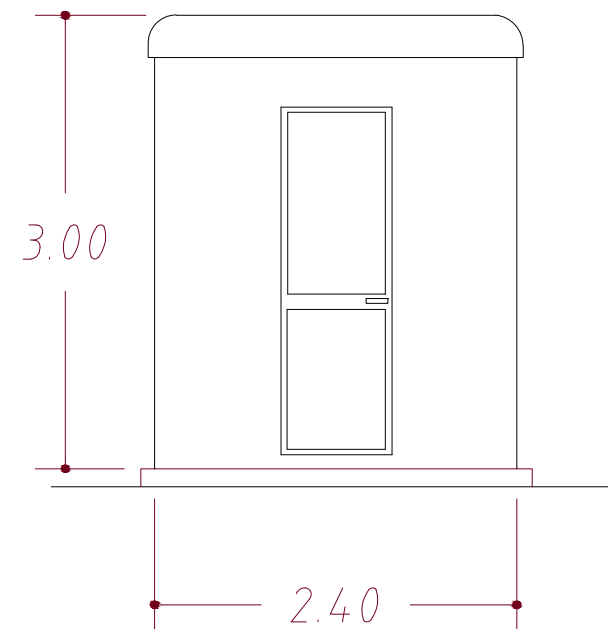
SEZIONE C-C



PIANTA



VISTA FRONTALE



scala 1:50



REGIONE PUGLIA



PROVINCIA di FOGGIA



COMUNE di SAN SEVERO



Studi Ambientali	VEGA sas Arch. Antonio Demaio Via delli carri, 48 Tel. 0881.580038 71100 Foggia Fax 0881310803		 AZIENDA CON SISTEMA DI GESTIONE PER LA QUALITÀ CERTIFICATO DA DNV = UNI EN ISO 9001:2000 =		
	Ingegneria Impianistica - Civile	Ingegneria Elettrica, Meccanica e Civile Ing. Francesco Gramazio Via Anna Magnani, 28 Tel. 0881.650116 71036 Lucera (FG) Fax 0881650116 mail: francesco.gramazio@gmail.com		Ingegneria Elettrica 82018 S. Giorgio del Sannio (BN) mail: info@tenproject.it p.iva 01465940623	
Proponente		EUROWIND S.r.l. Eurowind S.r.l. Via Melfi km 0,700 71022 ASCOLI SATRIANO (FG)		Progettista Ing. Domenico Nuzzolo 	
Opera	NUOVA SE 380/150 kV E RACCORDI A 380 kV COMUNE DI LUCERA (FG)				
Oggetto	Folder SY3YTF4_ Impianto di Rete				
	Nome File SY3YTF4_ ImpiantiDiRete_054.09.01.W.20 - Chiosco per apparecchiature elettriche - Piante Prospetti e Sezione				
	Descrizione elaborato Chiosco per apparecchiature elettriche - Piante Prospetti e Sezione				
Rev.	Data	Oggetto della revisione	Elaborazione	Verifica	Approvazione
02	08/05/2014	Adeguamento alle prescrizioni contenute nel parere del 11.04.2014 del Servizio Assetto del Territorio - Ufficio attuazione pianificazione paesaggistica	NUZZOLO	NUZZOLO	TERNA
01	15/07/2010	Revisione Generale	DANI	SARACENO	TERNA
00	27/10/2009	Emissione	DANI	SARACENO	TERNA
Scala:	varie				
Formato:	Codice Documento	SY3YTF4		IMPIANTO DI RETE	
	N° Pratica	Cod_Elab			