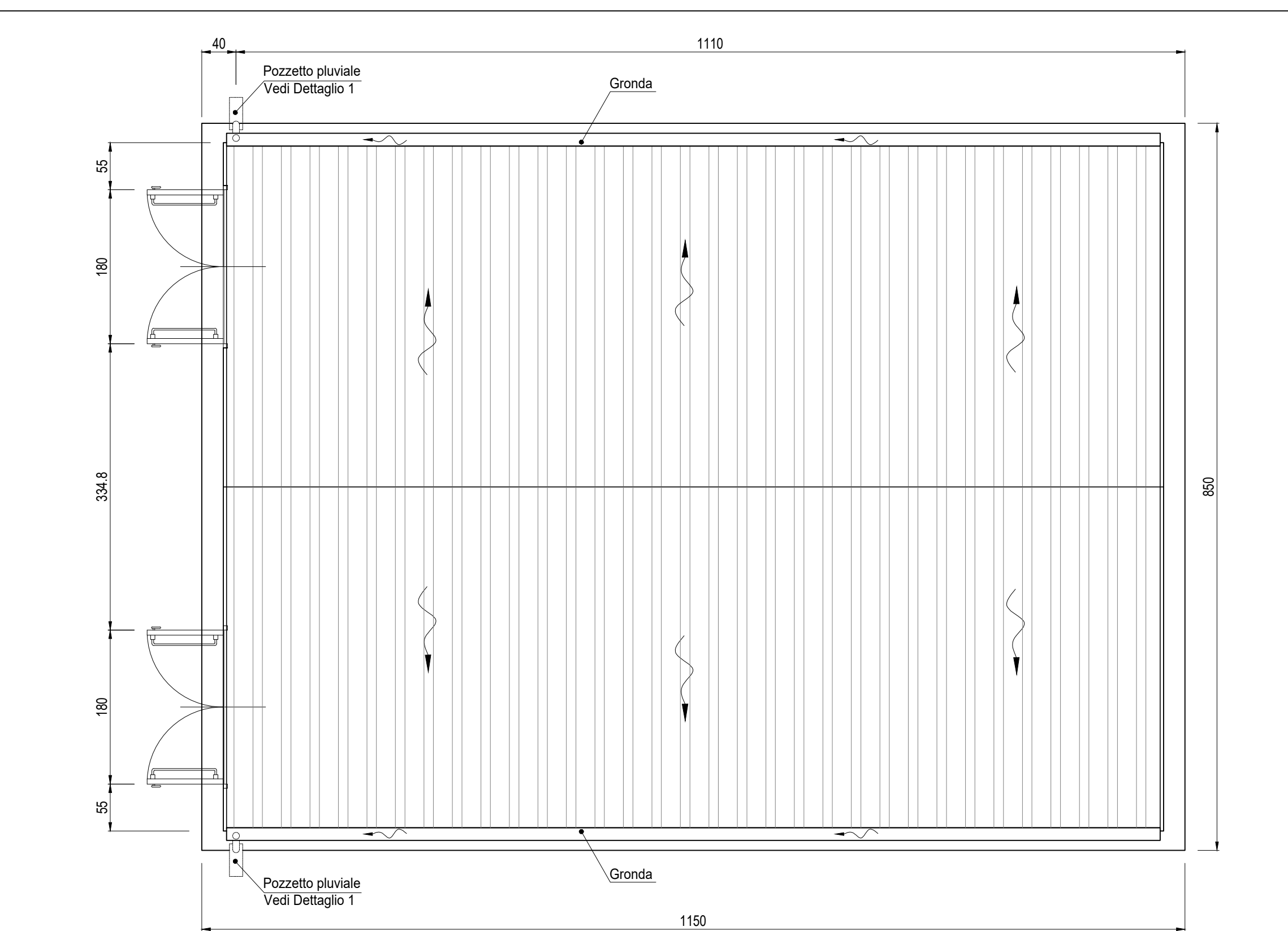
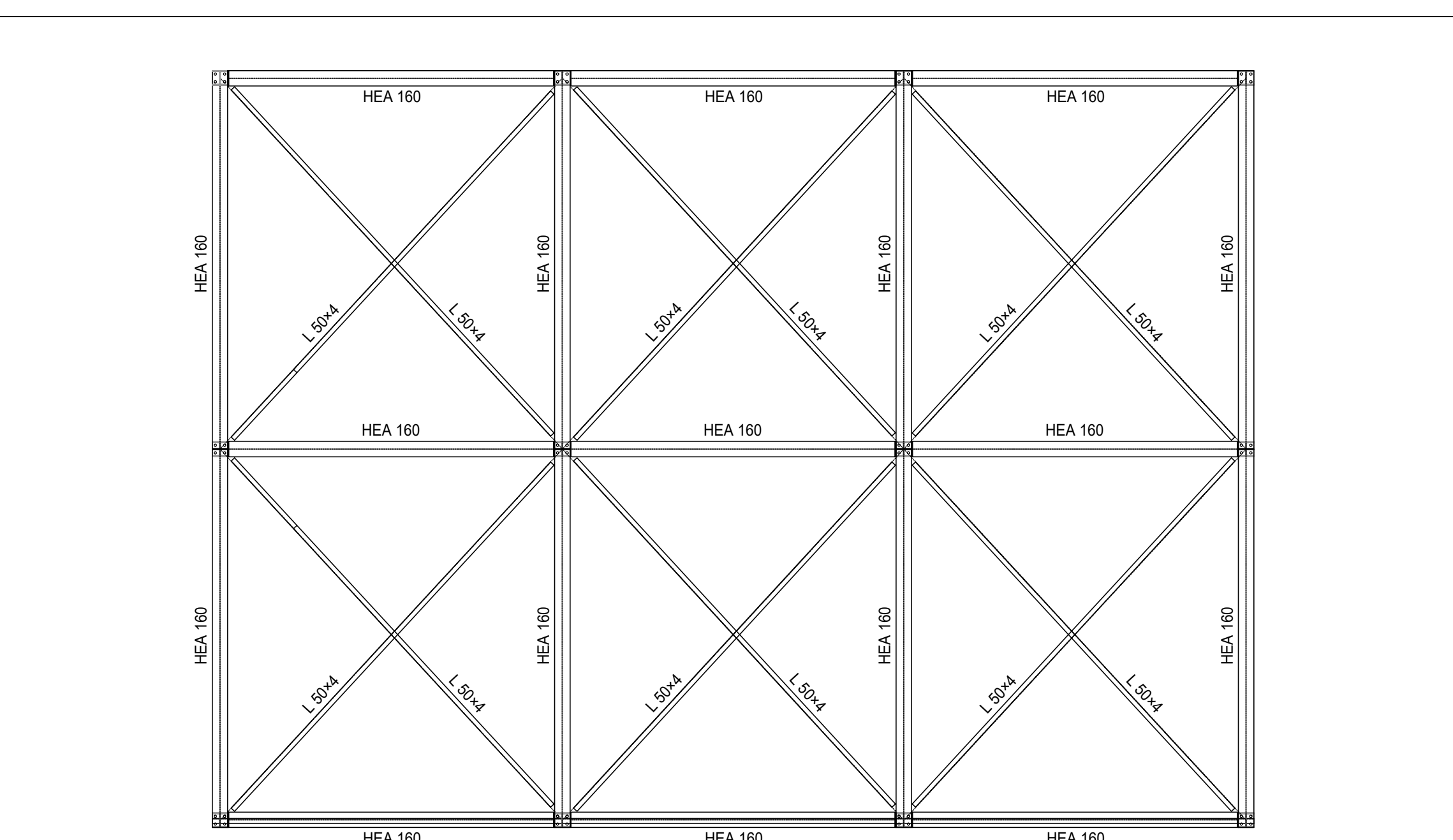


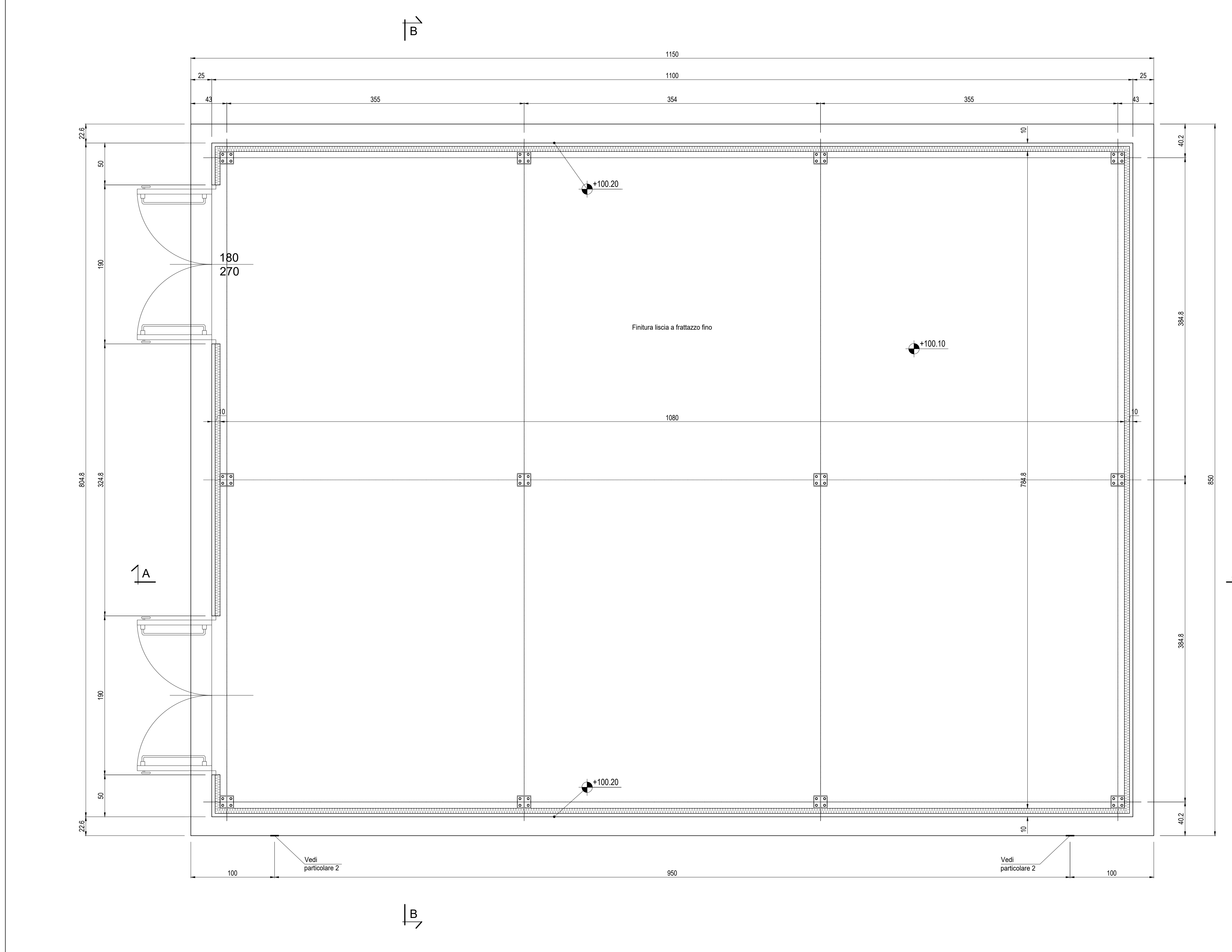
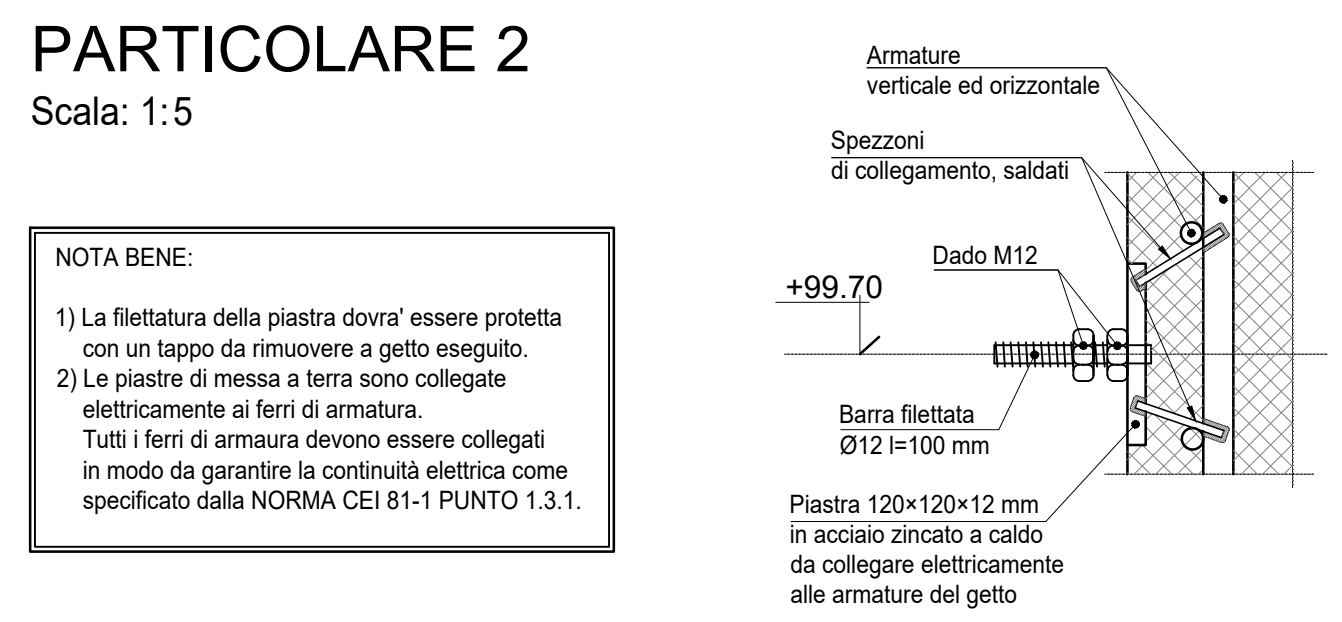
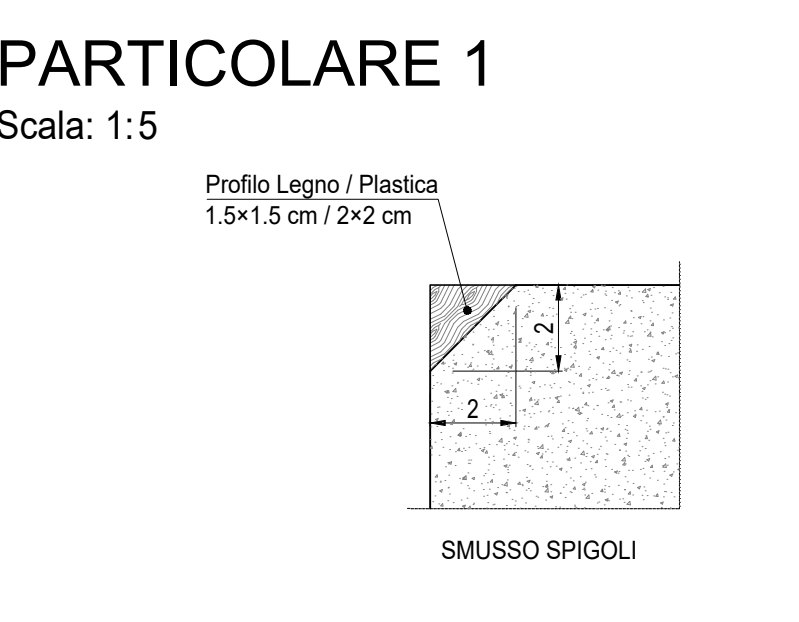
PLANIMETRIA TRACCIAMENTO BASAMENTO
Scala: 1:100



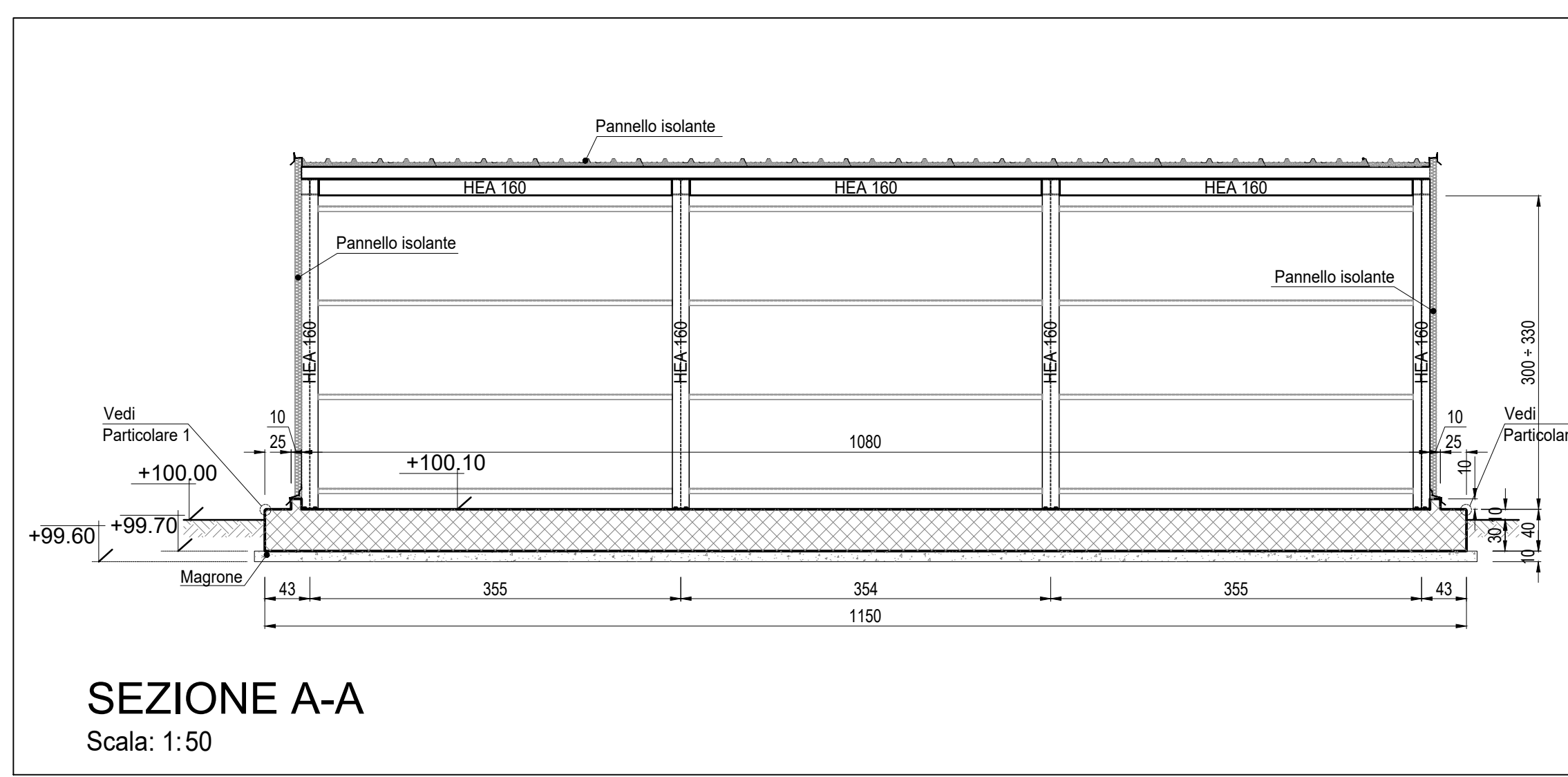
PIANTA COPERTURA
Scala: 1:50



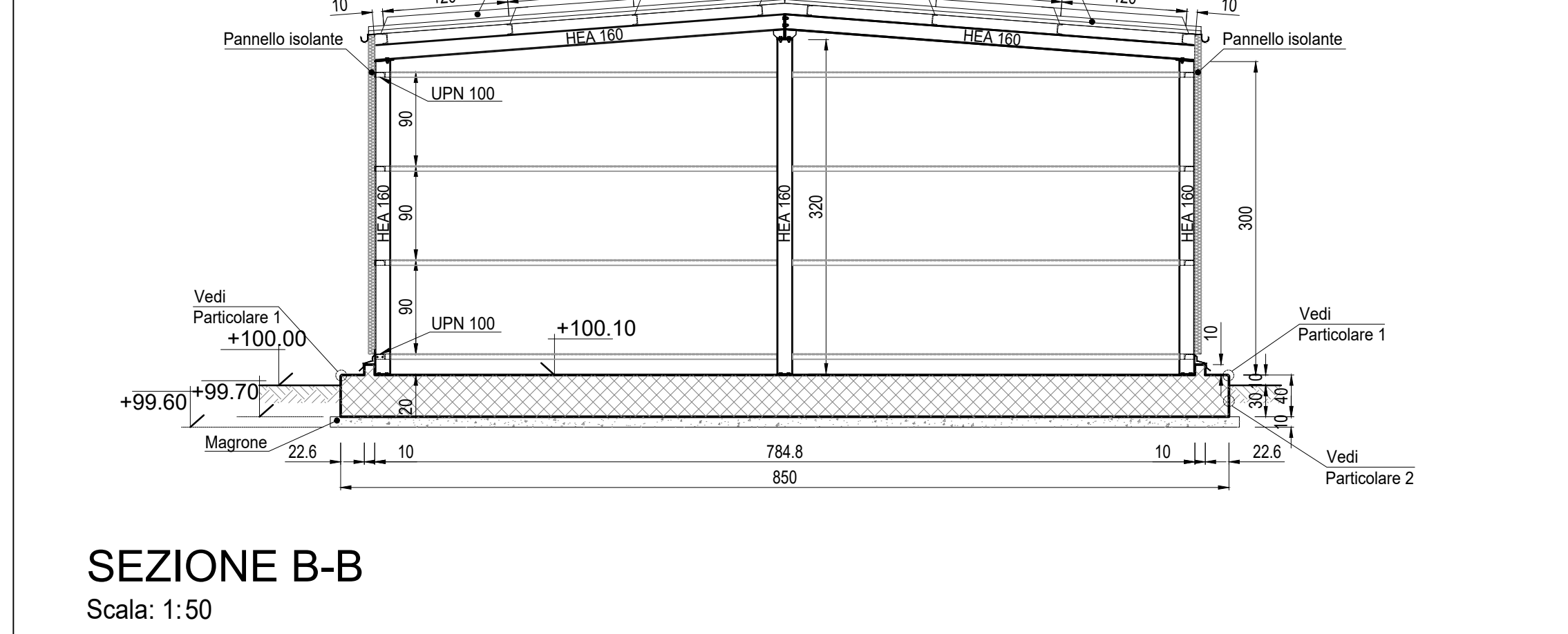
PIANTA CARPENTERIA METALLICA COPERTURA
Scala: 1:50



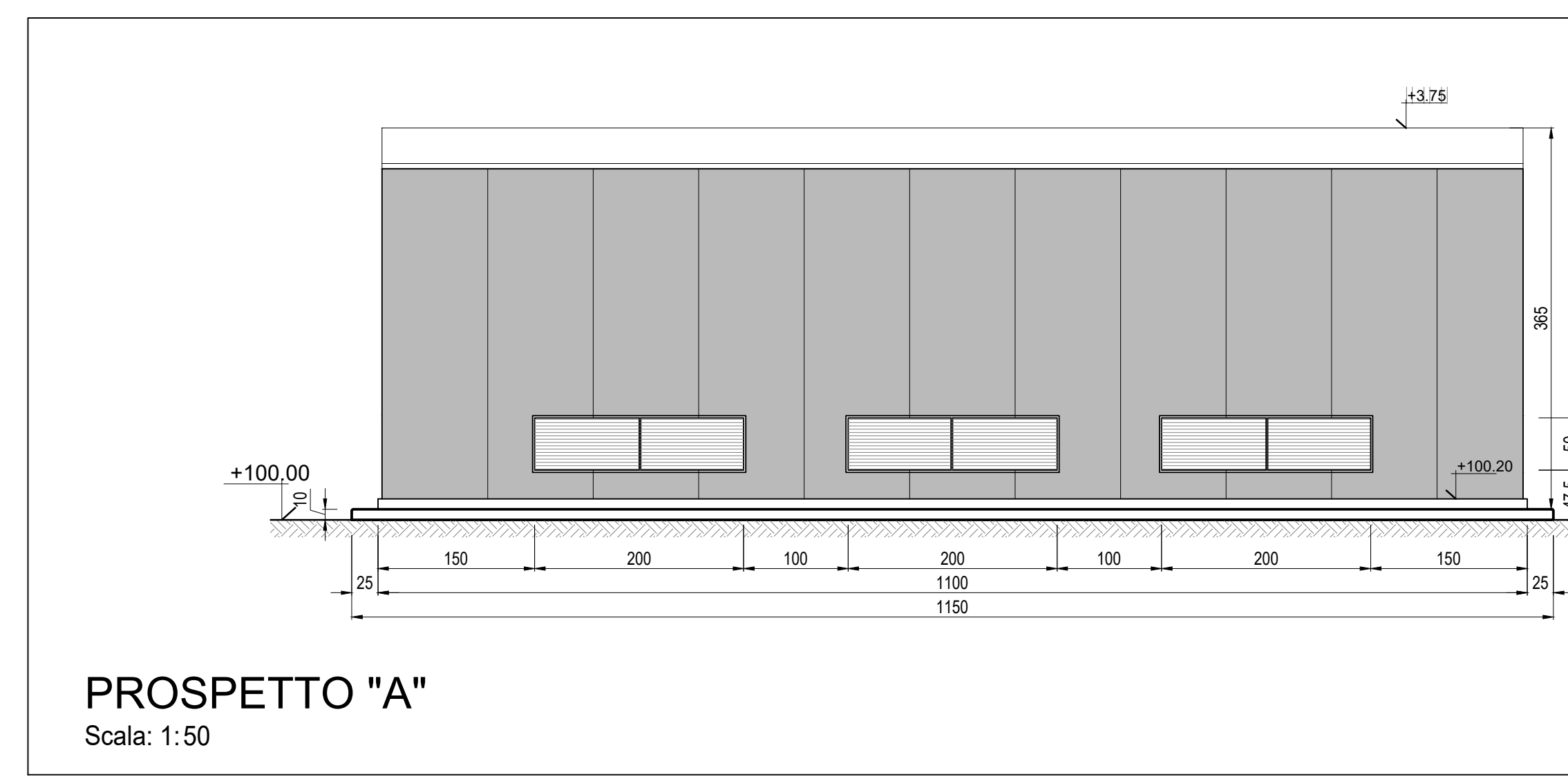
PIANTA BASAMENTO
Scala: 1:25



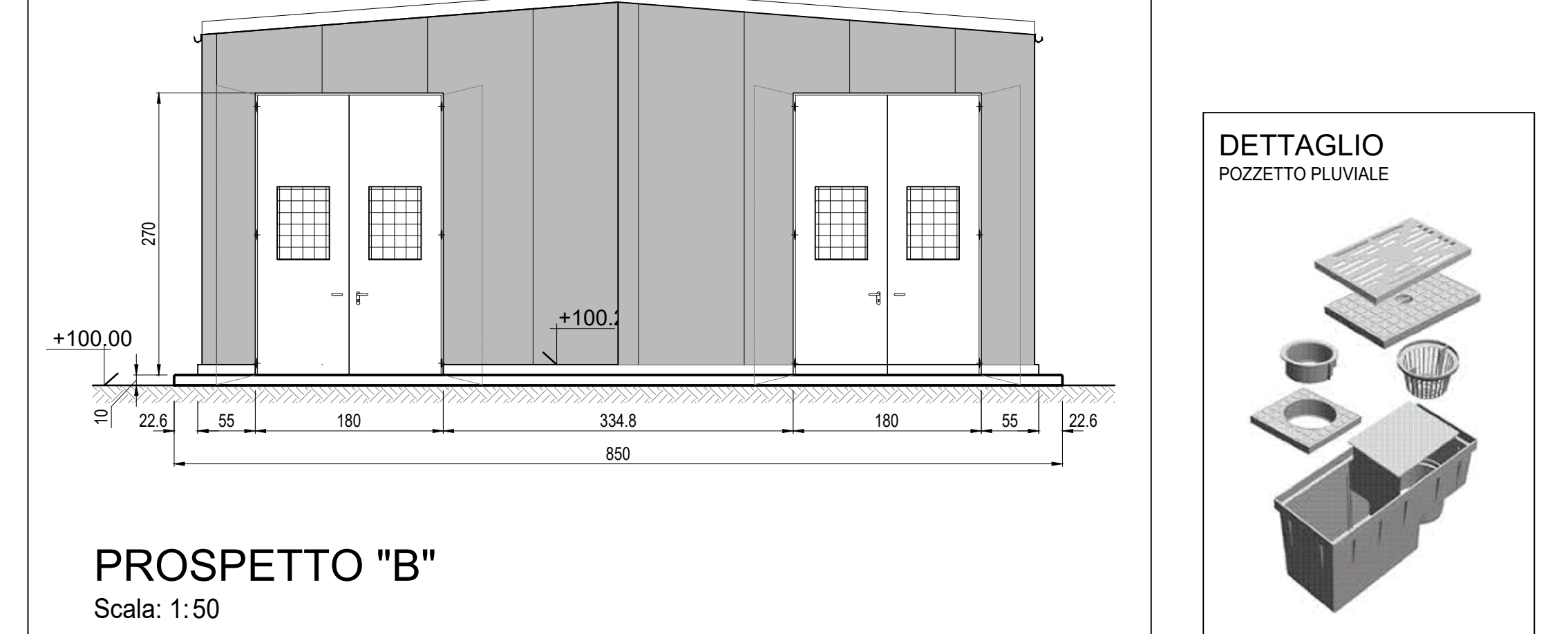
SEZIONE A-A
Scala: 1:50



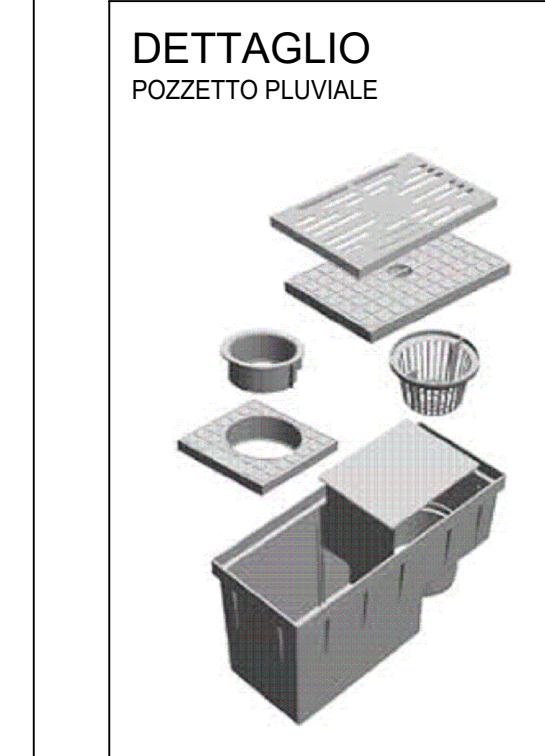
SEZIONE B-B
Scala: 1:50



PROSPETTO 'A'
Scala: 1:50

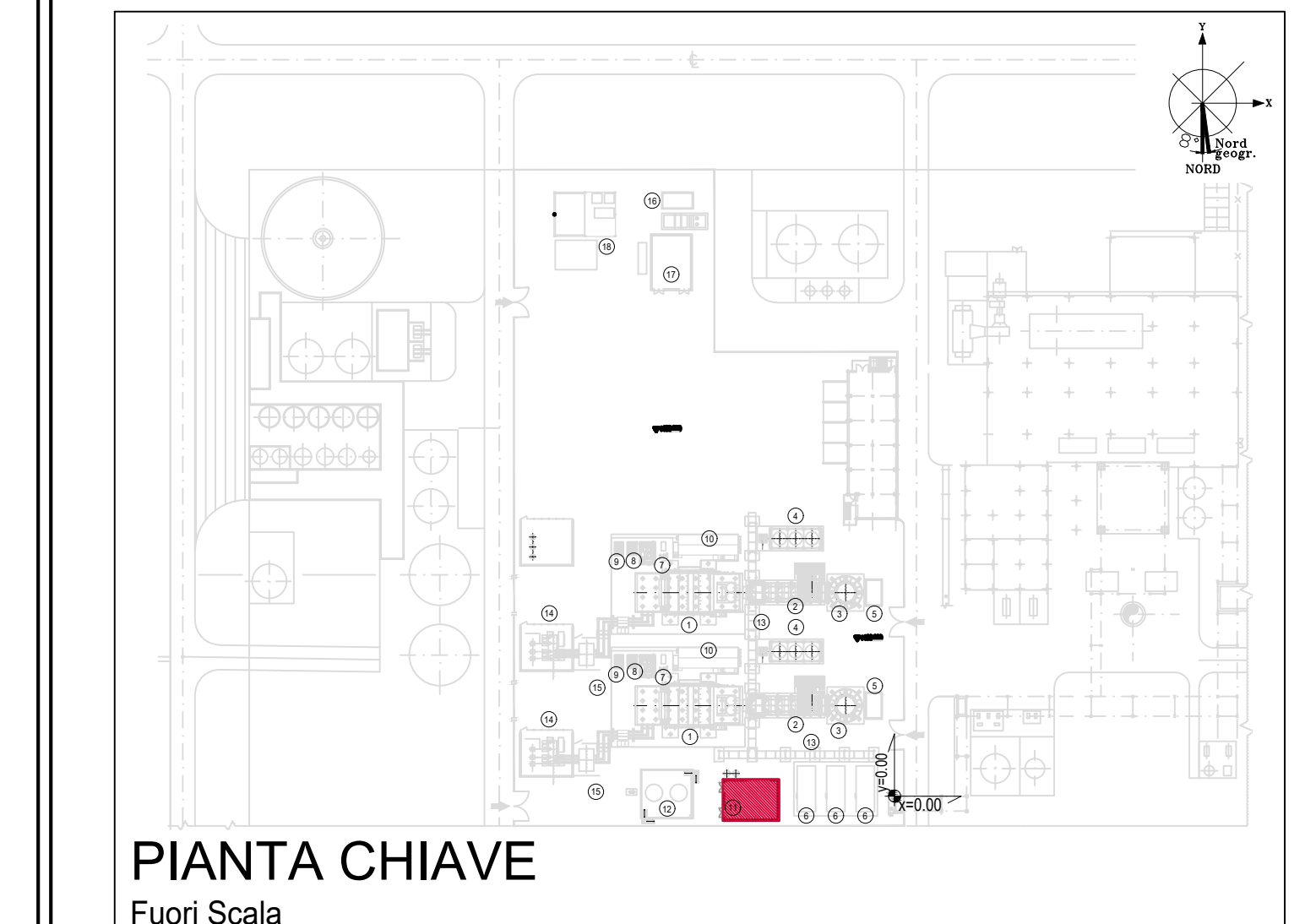


PROSPETTO 'B'
Scala: 1:50



LEGENDA

- | | |
|--|--|
| 1 PACKAGE TURBOGAS | 11 LOCALE COMPRESSORI ARIA, SKID DEMI E POMPE UREA |
| 2 CATALIZZATORE SCRICO | 12 SERBATOI UREA |
| 3 CAMINO USCITA FUMI | 13 PIPE RACK |
| 4 AIR COOLER | 14 TRASFORMATORI ELEVATORI |
| 5 SISTEMA MONITORAGGIO EMISSIONI (SME) | 15 TRASFORMATORI AUSILIARI |
| 6 COMPRESSORE GAS NATURALE | 16 GRUPPO ELETTROGENO |
| 7 GAS-CROMATOGRAFO E FILTRO FINALE | 17 MAGAZZINO STOCCAGGIO MATERIALI DI CONSUMO |
| 8 SKIDS AUSILIARI TURBOGAS | 18 AREA DEPOSITO MATERIALI DI SCARTO (ISOLA ECOLOGICA) |
| 9 SISTEMA CO2 BOMBOLE ANTINCENDIO | |
| 10 CABINATO ELETTRICO TURBOGAS | |



- NOTE**
- (1) Tutte le dimensioni sono espresse in cm
 - (2) Tutte le quote altimetriche sono espresse in metri
 - (3) L'elevazione ±100.00m si riferisce al punto superiore della pavimentazione ed è pari a +9.00m s.l.m.
 - (4) GLI IMPIANTI INSISTENTI SU FONDAZIONI DIVERSE DOVRANNO AVERE COLLEGAMENTI FLESSIBILI PER PERMETTERE I RECIPROCI CEDIMENTI DIFFERENZIALI

- CARATTERISTICHE DEI MATERIALI**
- Calcestruzzo per opere di fondazione classe C25/30 (UNI EN 206-1)**
 Classe di consistenza: S4 (UNI EN 206-1)
 Classe di esposizione: XC2 (UNI EN 206-1)
 Rapporto acqua/cemento massimo: ≤ 0.60- Dosaggio minimo cemento 300 kg/m³
- Copriferro nominale armature 30 mm**
- ACCIAIO IN BARRE PER CALCESTRUZZO**
 B 450 C Saldabile e controllato in stabilimento
- ACCIAIO PER CARPENTERIA METALLICA**
 S 235JR (Fe 360B) UNI EN 10025 (1.3.4.1 delle NTC)
- GROUT DI SIGILLATURA - malta antiritiro**
 f_c min: 40 N/mm²
- TIRAFONDI**
 Barre filettate in acciaio zincato classe 8.8



CLIENTE:
CENTRO ENERGIA FERRARA S.r.l.

CENTRO ENERGIA

Progetto di ammodernamento con miglioramento ambientale della Centrale termoelettrica di Centro Energia Ferrara

REV.	DATA	DESCRIZIONE	ELABORATO	CONTROLLATO	APPROVATO
00	24/03/2020	EMMISSIONE PER AUTORIZZAZIONI	3BA	G. Retti	M. De Viti

TITOLO:
CARPENTERIA METALLICA CABINATO COMPRESSORI ARIA E AUSILIARI

CONVENZIONE	FORMATO	SCALA	TAVOLA	REV.	N° FOGLIO
	A0	VARIE	20003C00CD015	00	1/1

IL PRESENTE ELABORATO PROGETTUALE E DI PROPRIETA' DI CENTRO ENERGIA FERRARA S.R.L. E FATTO OBIETTO A CHIUSURA DI PROCEDURA IN QUALSIASI MODO E SOTTO QUALSIASI FORMA ALLA SUA RIPRODUZIONE, ANCHE PARZIALE, OVEVERO DI QUALSIASI NATURE, SENZA QUALSIASI MODIFICAZIONE IN UNO DEI SUOI CONTENUTI, SENZA PERMETTERE LA SUA RIPRODUZIONE DA PARTE DI TERZI.