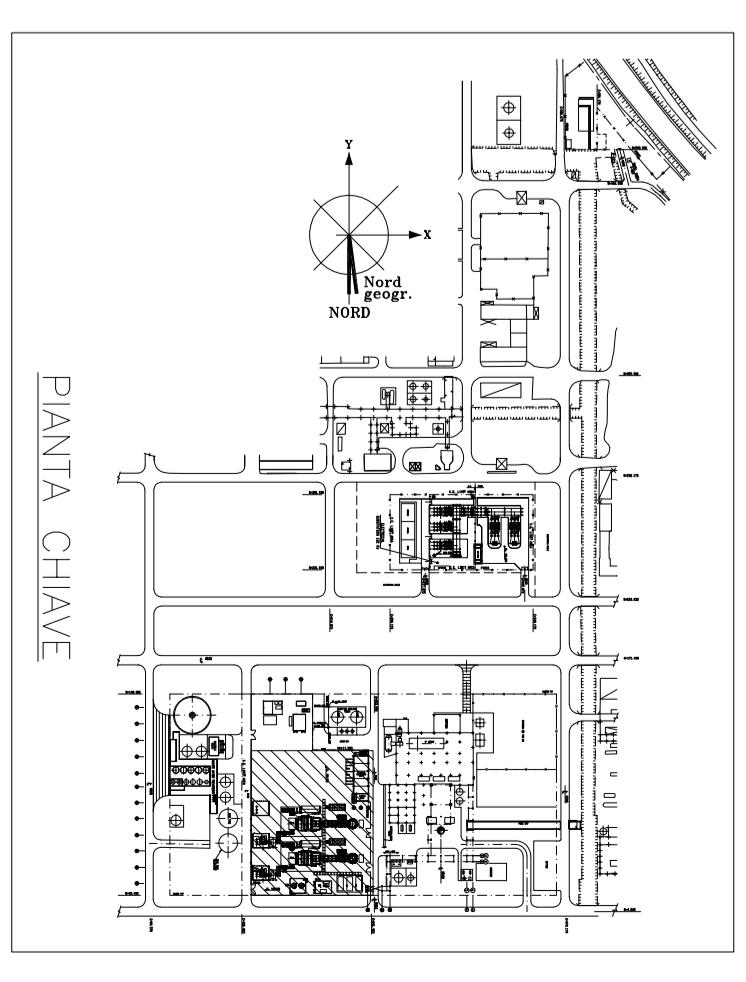


NOTE

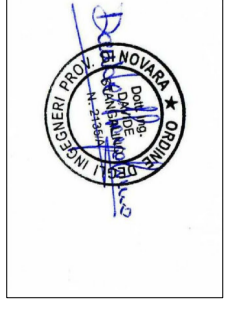
DESEIENI DI RIFERIMENTO

200030000001	SEZIONI DI IMPIANTO
200030000003	AREA PRODUTTIVA CTE



**NOTE GENERALI**

- L'ELEVAZIONE +1000,00 SI RIFERISCE AL PUNTO SUPERIORE DELLA PAVIMENTAZIONE ED E' PARI A +6,00 SOPRA IL LIVELLO DEL MARE.
- TUTTE LE DIMENSIONI ED ELEVAZIONI SONO IN MILLIMETRI.
- TUTTE LE COORDINATE SONO IN METRI.



**Tauw Italia S.r.l.**  
 Calisto Giannini  
 Balbilla Giannini, 14  
 46124 Pesa  
 T 0542 94 27 80  
 F 0542 97 86 93  
 E info@tauw.com  
 www.tauw.it

**CLIENTE:**  
**CENTRO ENERGIA FERRARA S.r.l.**

**COVER**  
 Gruppo di Progettazione e Direzione Lavori

**3ba srl**  
 Studio di Progettazione e Direzione Lavori

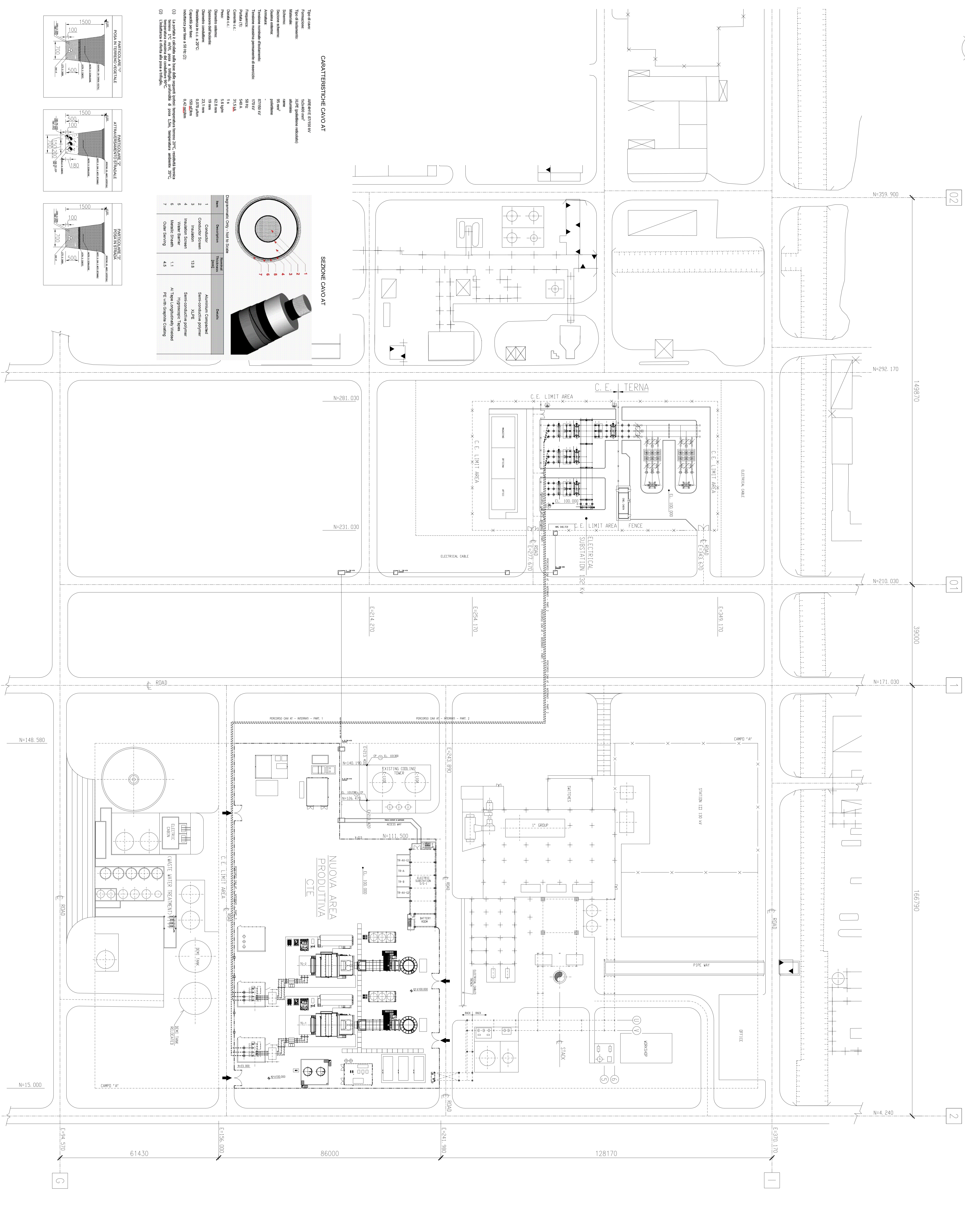
**CENTRO ENERGIA**

**Progetto di ammodernamento con miglioramento ambientale della Centrale termoelettrica di Centro Energia Ferrara**

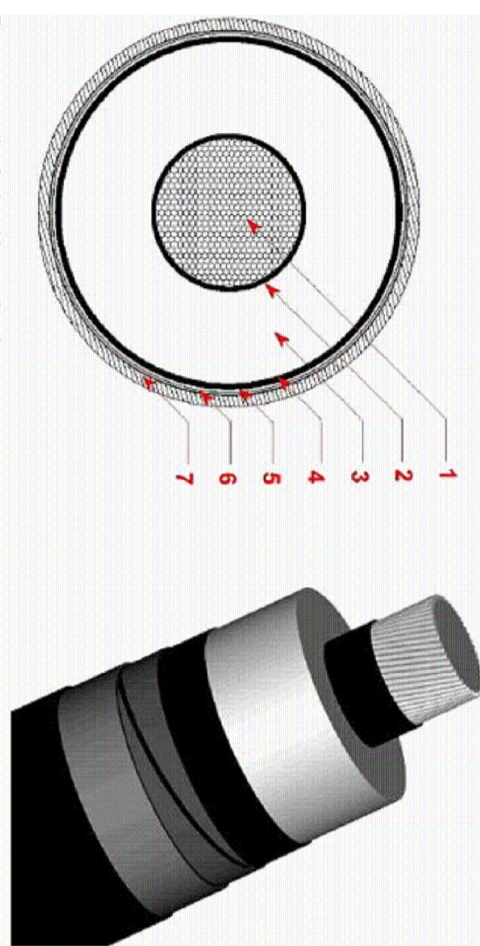
**PLANIMETRIA PERCORSO NUOVI CAVI AT**

CONTENUTO	FORMATO	SCALA	TAVOLA	NO.	IN FOLIO
0	DALEZZAZIONE	1:500	20003E00EL003	0	1/1

EMMISSIONE PER AUTORIZZAZIONE

**SEZIONE CAVO AT**



Descrizione	Spessore (mm)	Materiali
1	5,0	Aluminum Composite
2	1,0	Aluminum Composite
3	13,8	Semi-conductive polymer ALPE
4	0,075	Insulation Screen
5	1,0	Water Barrier
6	1,1	Mastic Sheath
7	4,8	PE film Organic Coating

- CARATTERISTICHE CAVO AT**
- AGRIELETRE ETR150 LV**
- Tipologia cavo: ETR150 LV
  - Permittività: 2,5
  - Capacità: 100 nF/km
  - Resistenza: 100 Ohm/km
  - Induttanza: 0,5 mH/km
  - Velocità di propagazione: 150 m/s
  - Attenuazione: 0,5 dB/km
  - Temperatura massima di esercizio: 90 °C
  - Temperatura massima di installazione: 90 °C
  - Temperatura massima di stoccaggio: 90 °C
  - Temperatura minima di esercizio: -40 °C
  - Temperatura minima di installazione: -40 °C
  - Temperatura minima di stoccaggio: -40 °C
  - Pressione massima: 10 bar
  - Pressione minima: 0,5 bar
  - Pressione di esercizio: 10 bar
  - Pressione di installazione: 10 bar
  - Pressione di stoccaggio: 10 bar
  - Pressione di esercizio: 10 bar
  - Pressione di installazione: 10 bar
  - Pressione di stoccaggio: 10 bar

