

LEGENDA COLORI

Red	IMPIANTO DI ILLUMINAZIONE
Blue	IMPIANTO DI SUPERVISIONE
Green	IMPIANTO SOS
Purple	IMPIANTO TVcc
Yellow	IMPIANTO RIVELAZIONE INCENDI
Light Blue	IMPIANTO PANNELLI A MESSAGGIO VARIABILE
Light Green	IMPIANTO RADIO
Light Purple	IMPIANTO ANTINCENDIO
Light Yellow	IMPIANTO DI VENTILAZIONE, CONTROLLO TRAFFICO E QUALITA' DELL'ARIA

LEGENDA RETI

—	RETE MEDIA TENSIONE (MT) GENERALE
- - -	RETE BASSA TENSIONE (BT) ORDINARIA
---	RETE BASSA TENSIONE (BT) DI EMERGENZA (DA GE)
---	RETE BASSA TENSIONE (BT) DI SICUREZZA (DA UPS)
---	RETE SPECIALE DI COMUNICAZIONE LOCALE CON CAVO MULTICONDUTTORE
---	RETE SPECIALE DI COMUNICAZIONE LOCALE CON CAVO COASSIALE
---	RETE SPECIALE DI COMUNICAZIONE GENERALE IN FIBRA OTTICA (WAN)
---	RETE SPECIALE DI COMUNICAZIONE LOCALE IN FIBRA OTTICA
---	DERIVAZIONE ENTRO CASSETTA CON MORSETTIERA O MUFFOLA

LEGENDA QUADRI

Q_MT	QUADRO ELETTRICO MEDIA TENSIONE
Q_BT	QUADRO ELETTRICO BASSA TENSIONE (POWER CENTER)
Q_GE	QUADRO ELETTRICO GRUPPO ELETTROGENO
Q_RI	QUADRO ELETTRICO RIFASAMENTO
Q_CA	QUADRO ELETTRICO CONTINUITA' ASSOLUTA
Q_SA	QUADRO ELETTRICO SERVIZI AUSILIARI
Q_IL	QUADRO ELETTRICO ILLUMINAZIONE TUNNEL
Q_VE	QUADRO ELETTRICO ILLUMINAZIONE ESTERNA
Q_VF	QUADRO ELETTRICO VENTILAZIONE TUNNEL
Q_AI	QUADRO ELETTRICO ANTINCENDIO
Q_VF	QUADRO ELETTRICO V.V.F.
Q_BP	QUADRO ELETTRICO DI BY-PASS/NUMERAZIONE BY-PASS
Q_RT	QUADRO ELETTRICO RILIEVO TRAFFICO GALLERIA/NUMERAZIONE PROGRESSIVA
Q_AR	QUADRO ELETTRICO ALIM. E RIFASAMENTO VENTILATORI GALLERIA
.../ME	QUADRO LATO O DIREZIONE MESSINA (EVENTUALE SPECIFICAZIONE)
.../RC	QUADRO LATO O DIREZIONE REGGIO CALABRIA (EVENTUALE SPECIFICAZIONE)

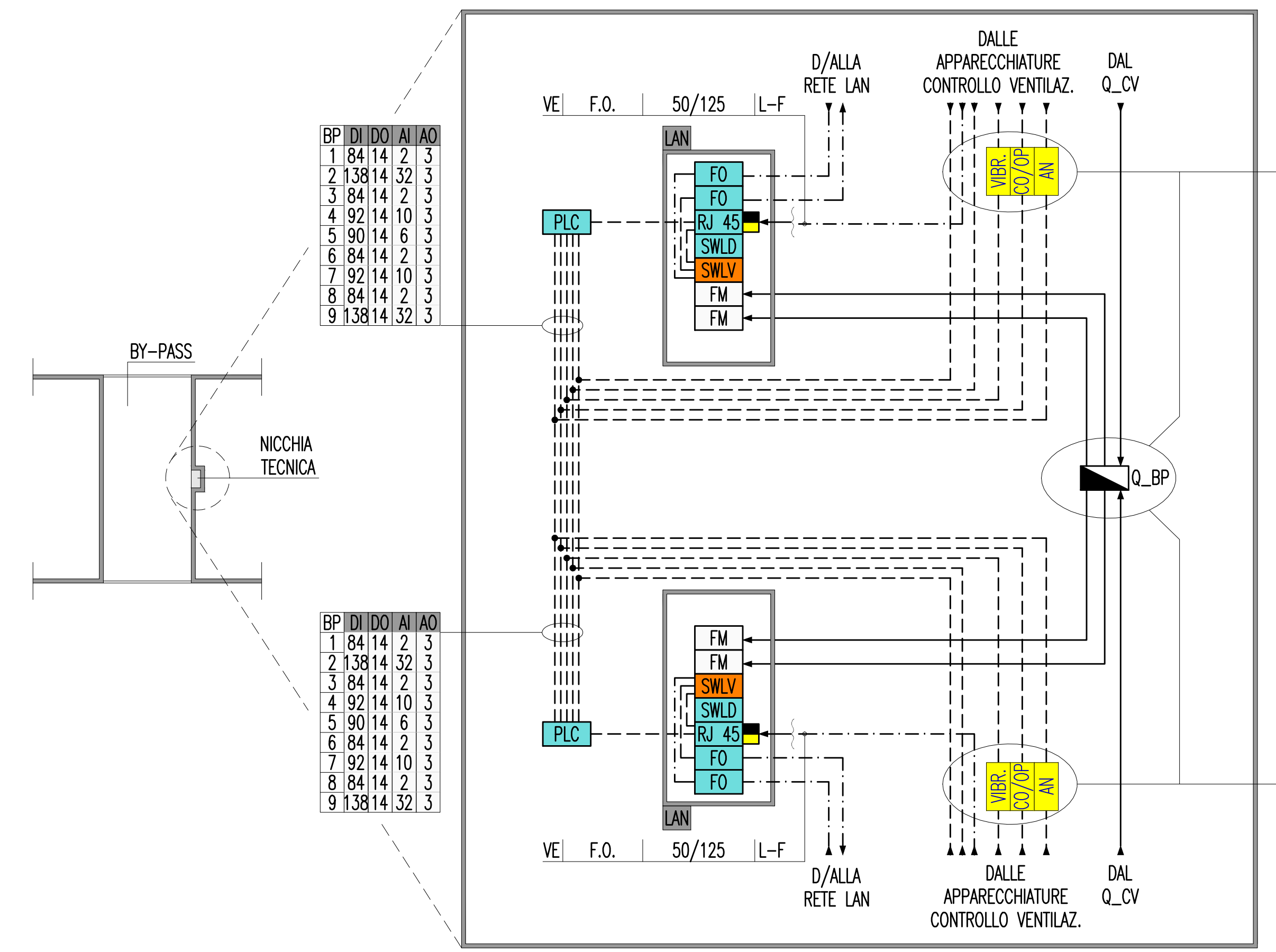
LEGENDA SIMBOLI

□	QUADRO ELETTRICO (SIMBOLO GENERALE)
□	CONVERTITORE DI SEGNALE: OTTICO-ELETTTRICO
□	BASE REMOTA SEGNALI INPUT/OUTPUT
□	CONTROLLORE A LOGICA PROGRAMMABILE (PLC)
□	NODO/ARMADIO DI RETE LAN (SERVIZI DATI E VOCE)
□	NODO/ARMADIO DI RETE WAN (SERVIZI DATI, VOCE E VIDEO)
□	SWITCH RETE LAN - SERVIZIO DATI
□	SWITCH RETE LAN - SERVIZIO VOCE
□	UNITA' DI CONTROLLO ED ELABORAZIONE DATI VALORI CO, OP
□	UNITA' DI CONTROLLO ED ELABORAZIONE DATI DIREZIONE E VELOCITA' DELL'ARIA
□	UNITA' DI CONTROLLO ED ELABORAZIONE DATI VIBRAZIONE VENTILATORI
□	UNITA' DI CONTROLLO ED ELABORAZIONE DATI SISTEMA LASER DI RILEVAZIONE DI TRAFFICO, CONTEGGIO E CLASSIFICAZIONE VEICOLI, MISURA VELOCITA' ED INTERDISTANZA
□	NUMERO ELETTROVENTILATORE
□	ELETTROVENTILATORE ASSIALE REVERSIBILE
□	COMPLETO DI: SENSORI CONTROLLO ORIZZONTALITA' SENSORI CONTROLLO VIBRAZIONI
□	LMS - SENSORE LASER PER RILIEVO TRAFFICO, CONTEGGIO E CLASSIFICAZIONE DEI VEICOLI
□	R - SENSORE STEREO DOPPLER RADAR PER LA MISURA DELLA VELOCITA' ED INTERDISTANZA DEI VEICOLI PER OGNI CORSIA DI TRAFFICO
□	CO - RILEVATORE OSSIDO DI CARBONIO
□	OP - OPACIMETRO
□	NOx - RILEVATORE OSSIDO DI AZOTO E UNITA' DI CONTROLLO ED ELABORAZIONE DATI VALORI NOx
□	AN - ANEMOMETRO

INDICATORE CAVI ELETTRICI

MT	A - IMPIANTO MEDIA TENSIONE
BT	B - IMPIANTO BASSA TENSIONE
SA	C - SERVIZI AUSILIARI
VE	D - VENTILAZIONE
AI	E - ANTINCENDIO
IE	F - ILLUMINAZIONE ESTERNA
IL	G - ILLUMINAZIONE TUNNEL
SP	H - SPECIALI (GENERICO)
SV	I - SUPERVISIONE
TV	J - TRACCIA
SOS	K - SOS
RI	L - RIVELAZIONE INCENDI
SS	M - SEMAFORICO
RA	N - RADIO
FM	O - PANNELLI A MESSAGGIO VARIABILE (PMV)
SE	P - SEMAFORICO
MA	Q - MONITORAGGIO ATMOSFERICO
CT	R - CONTROLLO TRAFFICO
	B - TIPO CAVO
	C - FORMAZIONE CAVO
	D - ULTERIORI INFORMAZIONI
	ARMADIO
A	LSOH O A NORMA CEI 20-37
P	PATCH CORD
S	SCHEMATO
I	INCRISTATO
F	FAST ETHERNET 100 Mb/s
G	GIGABIT ETHERNET 1000 Mb/s
R	RESISTENTE AL FUOCO A NORMA CEI 20-36 O EN 50200
E	CAVO AD ELICA

PARTICOLARE COLLEGAMENTI APPARECCHIATURE IN NICCHIA TECNICA DI BY-PASS



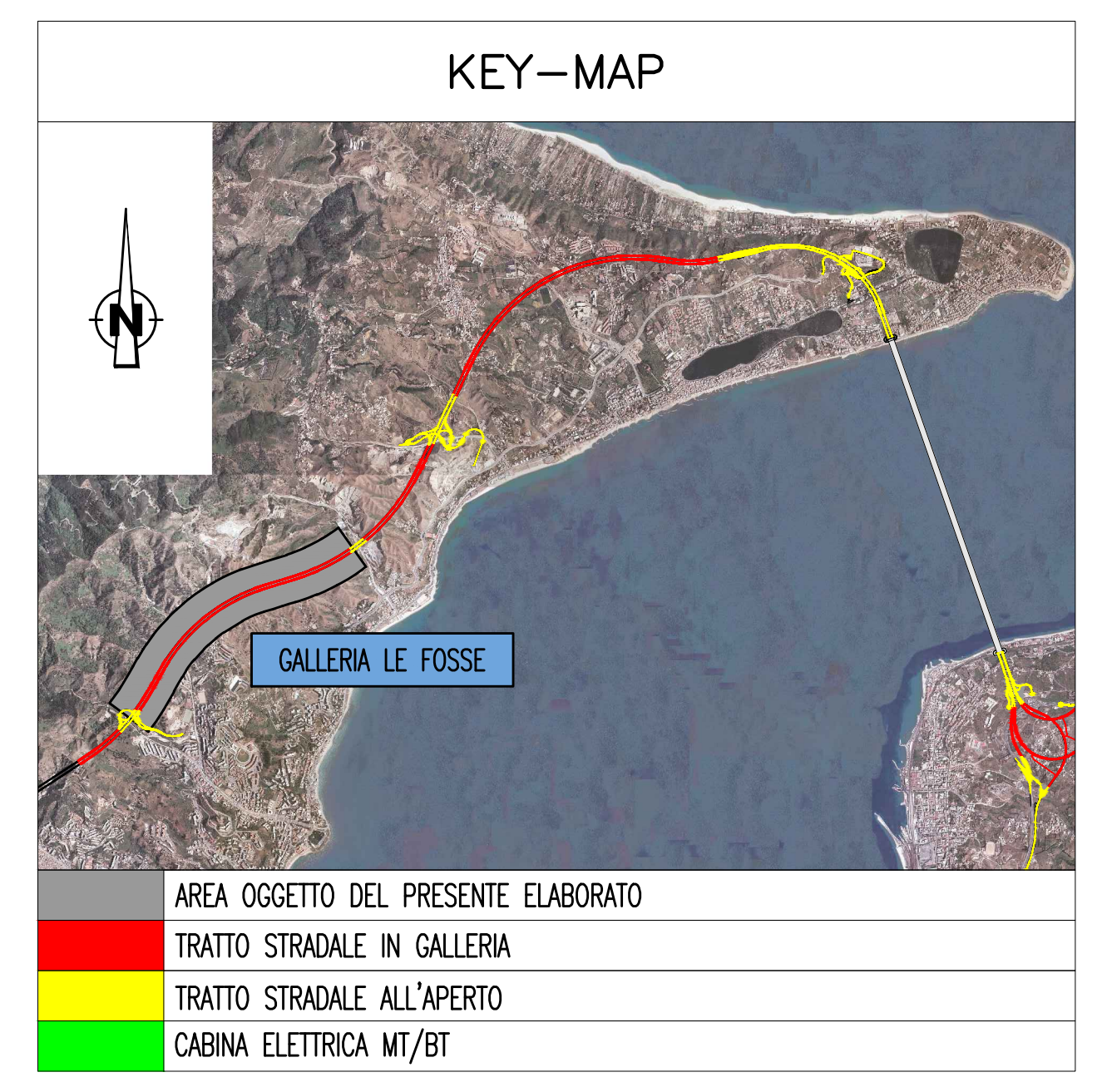
ATTESTAZIONE SEGNALI SU MORSETTIERE I/O DEL QUADRO Q_BP
 N.B. PER LE SEZIONI DEI CAVI FARE RIFERIMENTO ALLE TAVOLE:
 CG0700P1ADSS1000GNF4000018A
 CG0700P1ADSS1000GNF4000028A
 CG0700P1ADSS1000GNF4000029A
 CG0700P1ADSS1000GNF4000019A
 CG0700P1ADSS1000GNF4000030A
 CG0700P1ADSS1000GNF4000031A

ATTESTAZIONE SEGNALI SU MORSETTIERE I/O DEL QUADRO Q_BP
 N.B. PER LE SEZIONI DEI CAVI FARE RIFERIMENTO ALLE TAVOLE:
 CG0700P1ADSS1000GNF4000018A
 CG0700P1ADSS1000GNF4000028A
 CG0700P1ADSS1000GNF4000029A
 CG0700P1ADSS1000GNF4000019A
 CG0700P1ADSS1000GNF4000030A
 CG0700P1ADSS1000GNF4000031A

DENOMINAZIONE OPERE INFRASTRUTTURALI

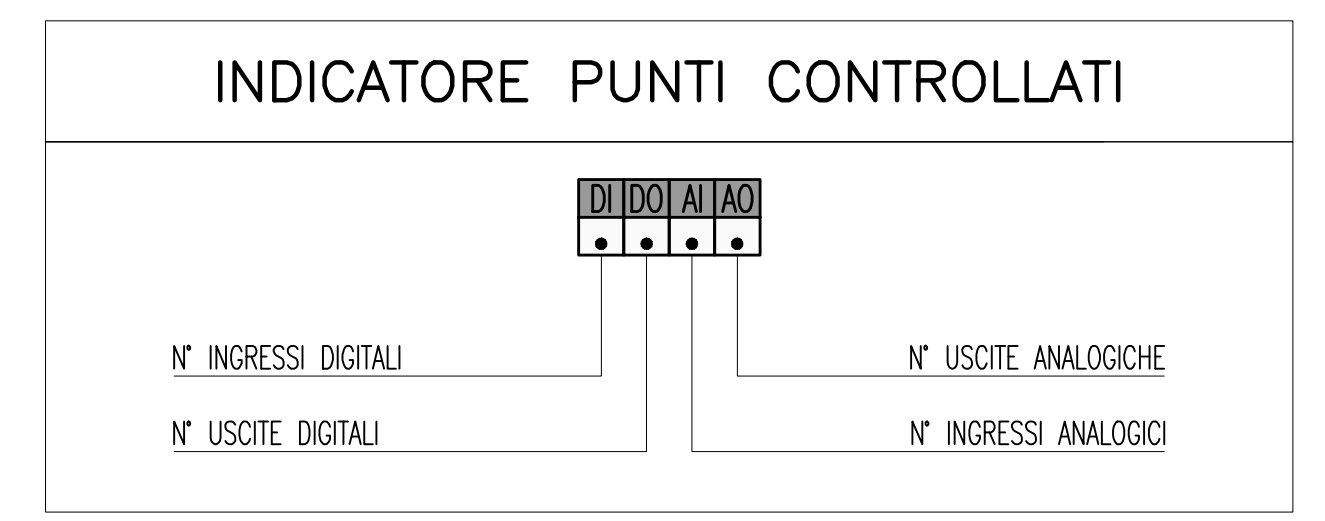
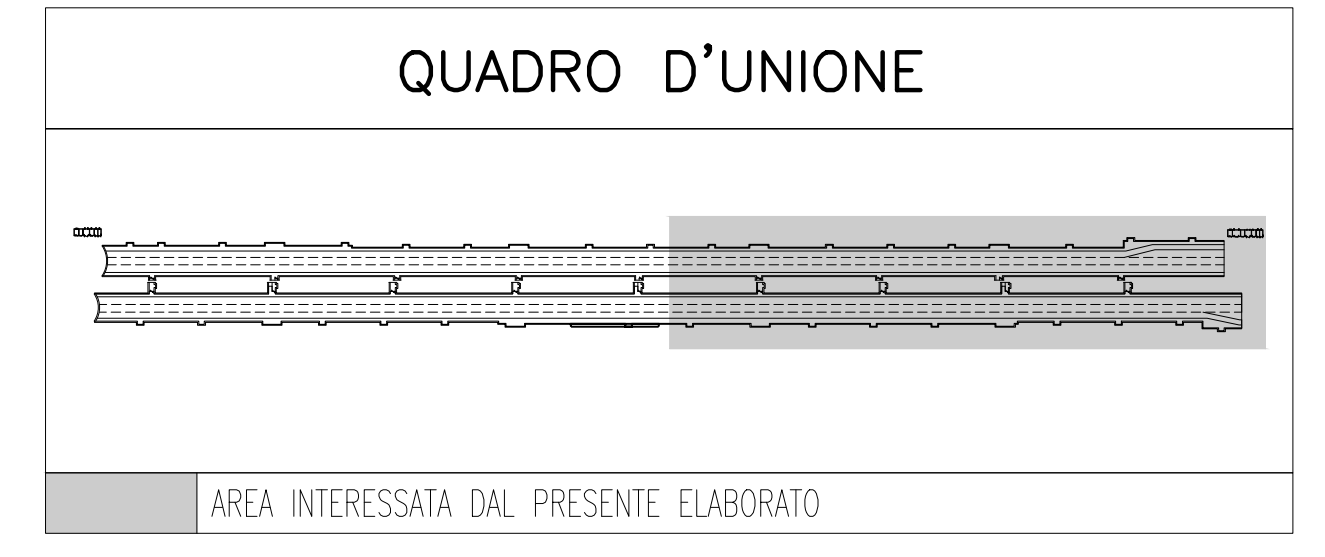
XXXX/YY/ZZ	A,B,C TIPO NICCHIA
N	NICCHIA
BP	BY-PASS
PS	PARZOLA DI SOSTA
ME	DIREZIONE MESSINA
RC	DIREZIONE REGGIO CALABRIA
SA	DIREZIONE SALERNO (EVENTUALE)
NUMERAZIONE PROGRESSIVA	

NOTE GENERALI



ELABORATI DI RIFERIMENTO

CG0700P1ADSS1000GNF40000250	SCHEMA ARCHITETTURA LOCALE IMPIANTO DI VENTILAZIONE - TAVOLA 1 DI 2
CG0700P1ADSS1000GNF40000180	PLANIMETRIA DISTRIBUZIONE DI POTENZA IMPIANTI DI VENTILAZIONE, CONTROLLO ATMOSFERA E RILIEVO TRAFFICO - TAVOLA 1 DI 3
CG0700P1ADSS1000GNF40000280	PLANIMETRIA DISTRIBUZIONE DI POTENZA IMPIANTI DI VENTILAZIONE, CONTROLLO ATMOSFERA E RILIEVO TRAFFICO - TAVOLA 2 DI 3
CG0700P1ADSS1000GNF40000290	PLANIMETRIA DISTRIBUZIONE DI POTENZA IMPIANTI DI VENTILAZIONE, CONTROLLO ATMOSFERA E RILIEVO TRAFFICO - TAVOLA 3 DI 3
CG0700P1ADSS1000GNF40000190	PLANIMETRIA IMPIANTO DI CONTROLLO VENTILAZIONE, CONTROLLO ATMOSFERA E RILIEVO TRAFFICO TAVOLA 1 DI 3
CG0700P1ADSS1000GNF40000300	PLANIMETRIA IMPIANTO DI CONTROLLO VENTILAZIONE, CONTROLLO ATMOSFERA E RILIEVO TRAFFICO TAVOLA 2 DI 3
CG0700P1ADSS1000GNF40000310	PLANIMETRIA IMPIANTO DI CONTROLLO VENTILAZIONE, CONTROLLO ATMOSFERA E RILIEVO TRAFFICO TAVOLA 3 DI 3



NOTE:
 - ZONA EVIDENZIATA NEL FOGLIO SUCCESSIVO/PRECEDENTE

Stretto di Messina
 Concessionaria per la progettazione, redazione e gestione del collegamento stabile tra lo Stretto e il Cardine
 Organismo di Diritto Pubblico
 (Legge n° 1158 del 02 dicembre 1971, modificata dal D.Lgs. n° 114 del 24 aprile 2003)

PONTE SULLO STRETTO DI MESSINA
 PROGETTO DEFINITIVO

EUROLINK S.p.A.
 IMPREGIOLIO S.p.A. (Mandatataria)
 SOCIETA' ITALIANA PER CONDOTTE D'ACQUA S.p.A. (Mandatario)
 COOPERATIVA MURATORI E CEMENTISTI - C.M.C. di Ravenna Soc. Coop. a.r.l. (Mandatario)
 SACVY S.A.U. (Mandatario)
 ISHAKAWA JIMA - HARIMA HEAVY INDUSTRIES CO. Ltd. (Mandatario)
 A.C.I. S.C.P.A. - CONSORZIO STABILE (Mandatario)

IL PROGETTISTA Dott. Ing. L. Barilli Ordine Ingegneri V.C.O. n° 122	IL CONTRAENTE GENERALE Project Manager (Ing. P.P. Marchesetti)	STRETTO DI MESSINA Direzione Generale e RUP Valutazione (Ing. G. Timmenhagen)	STRETTO DI MESSINA Amministratore Delegato (Dott. P. Gucci)
--	--	--	---

COLLEGAMENTI SICILIA [SS1102_F0]
 INFRASTRUTTURE STRADALI - IMPIANTI TECNOLOGICI
 ELEMENTI DI CARATTERE GENERALE
 GALLERIA NATURALE - LE FOSSE
 SCHEMA ARCHITETTURA LOCALE IMPIANTO DI VENTILAZIONE - TAVOLA 2 DI 2

CG0700P1ADSS1000GNF4000034FO	ISOLA:				
REV.	DATA	DESCRIZIONE	REDATTO	VERIFICATO	APPROVATO
FO	20/06/2011	EMISSIONE FINALE	D. RE	G. LUPI	L. BARILLI