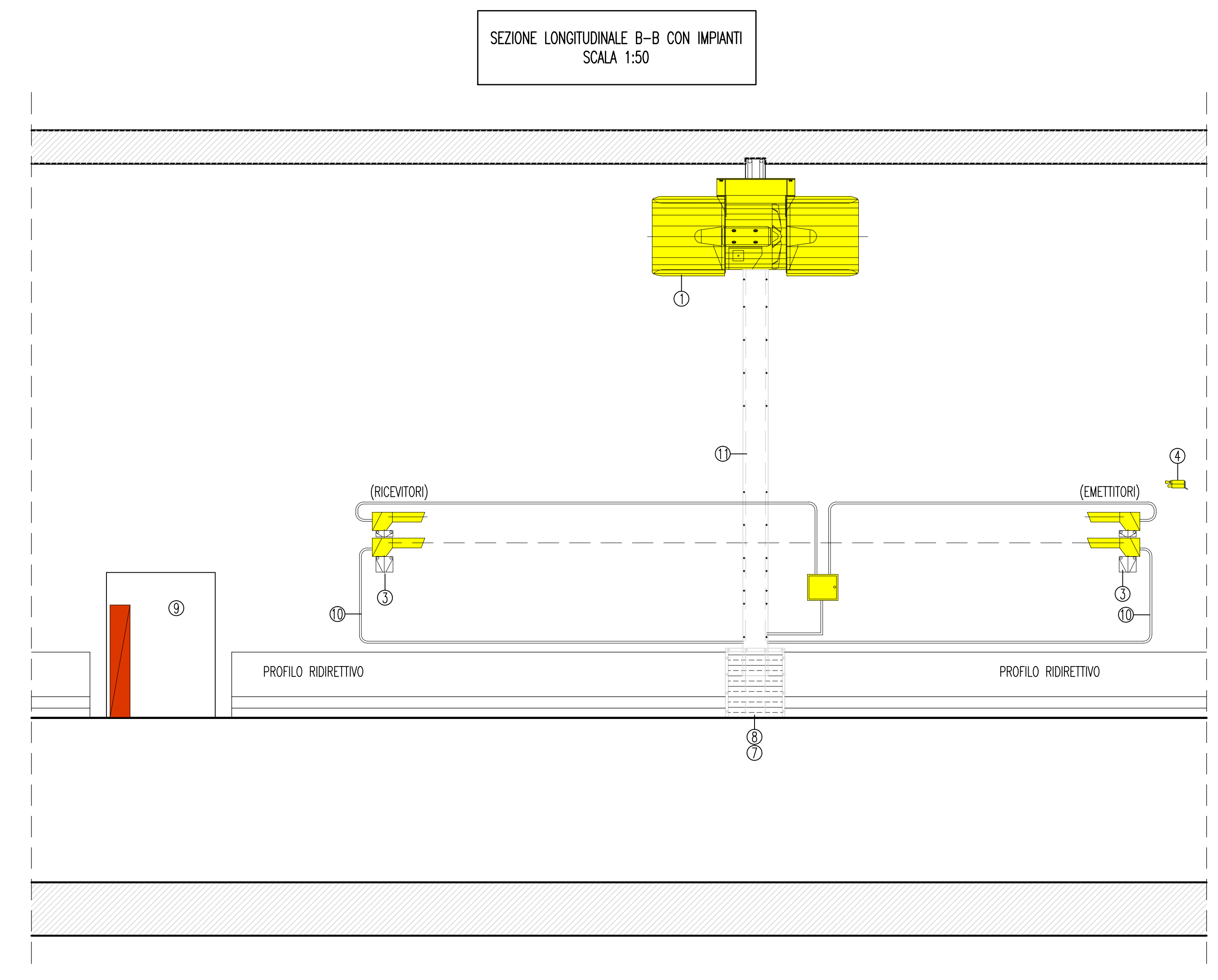
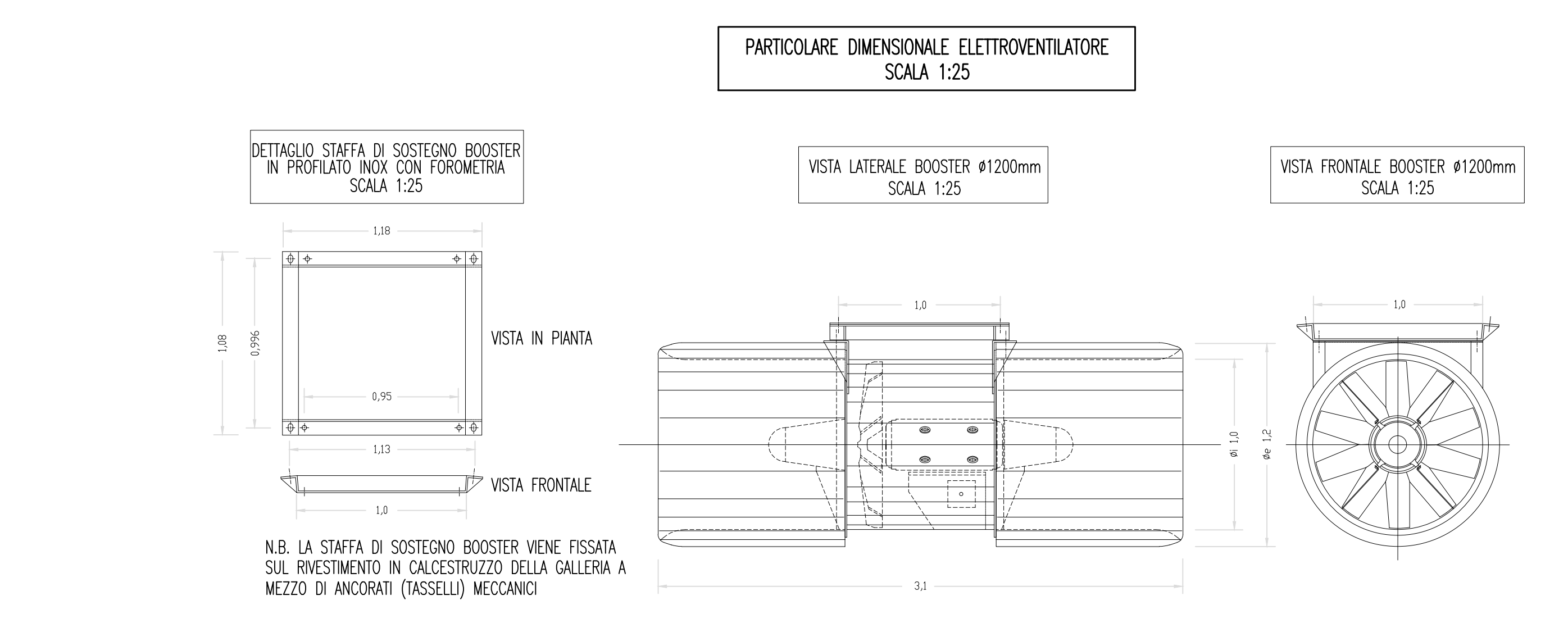
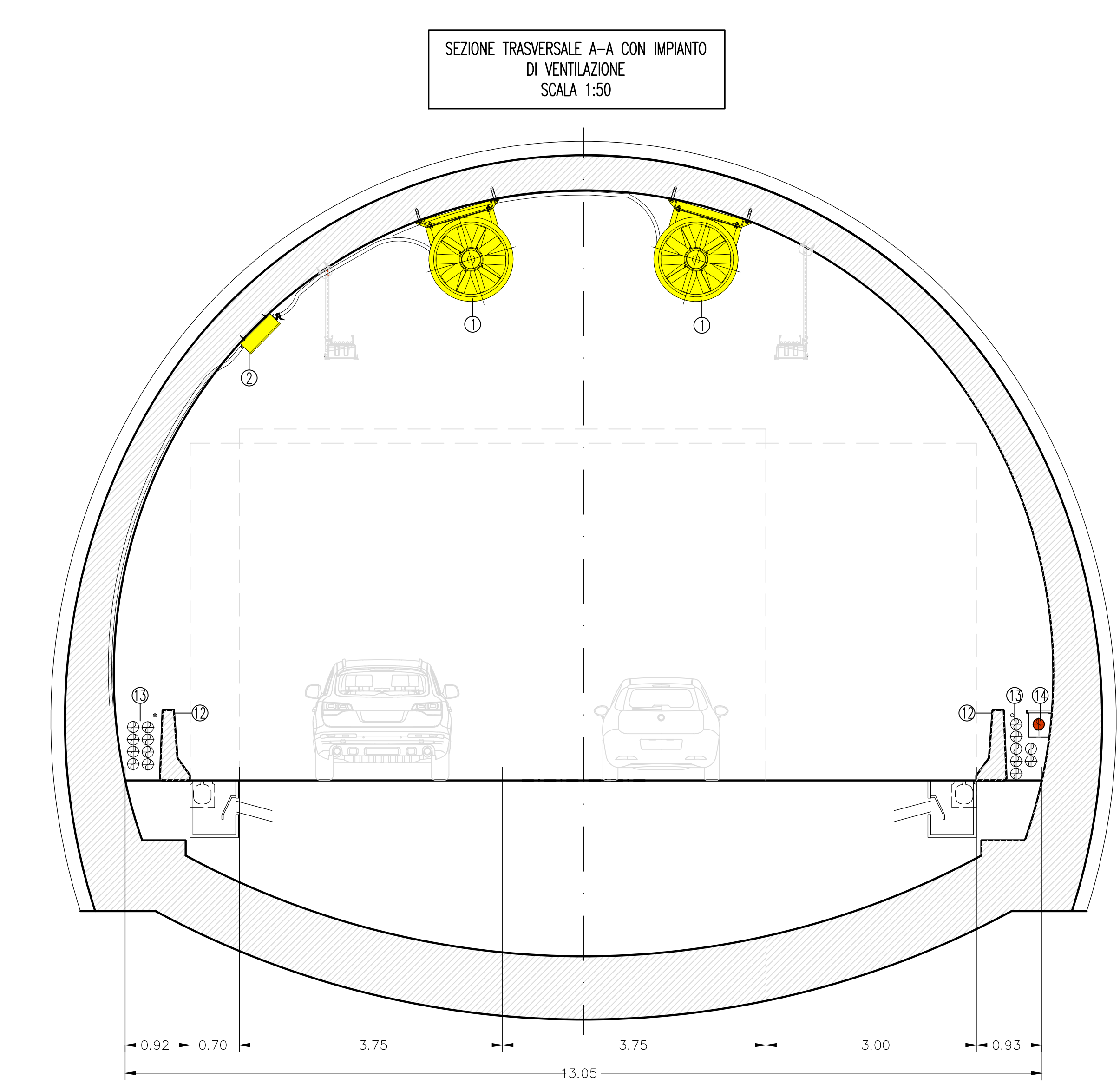
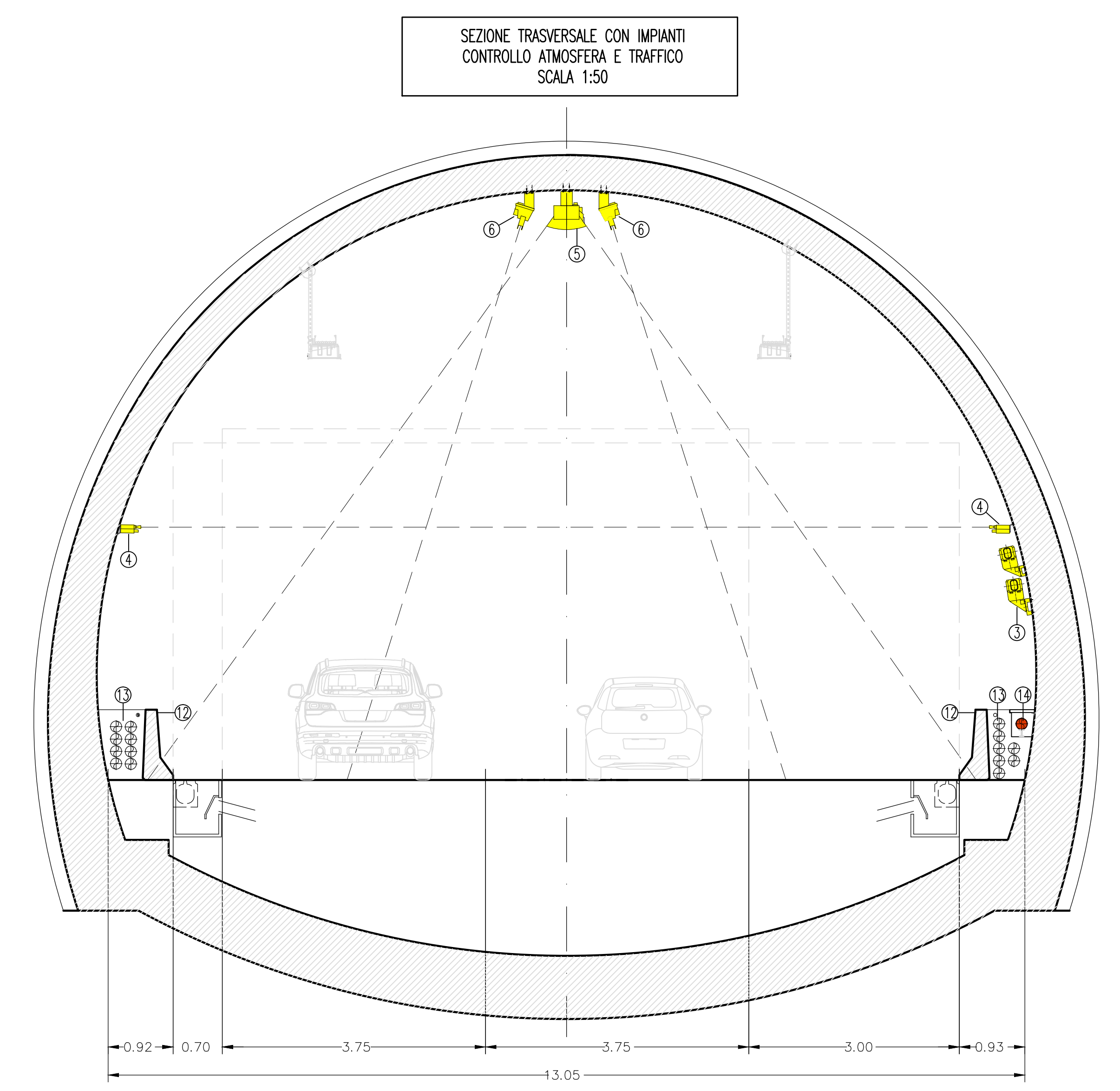
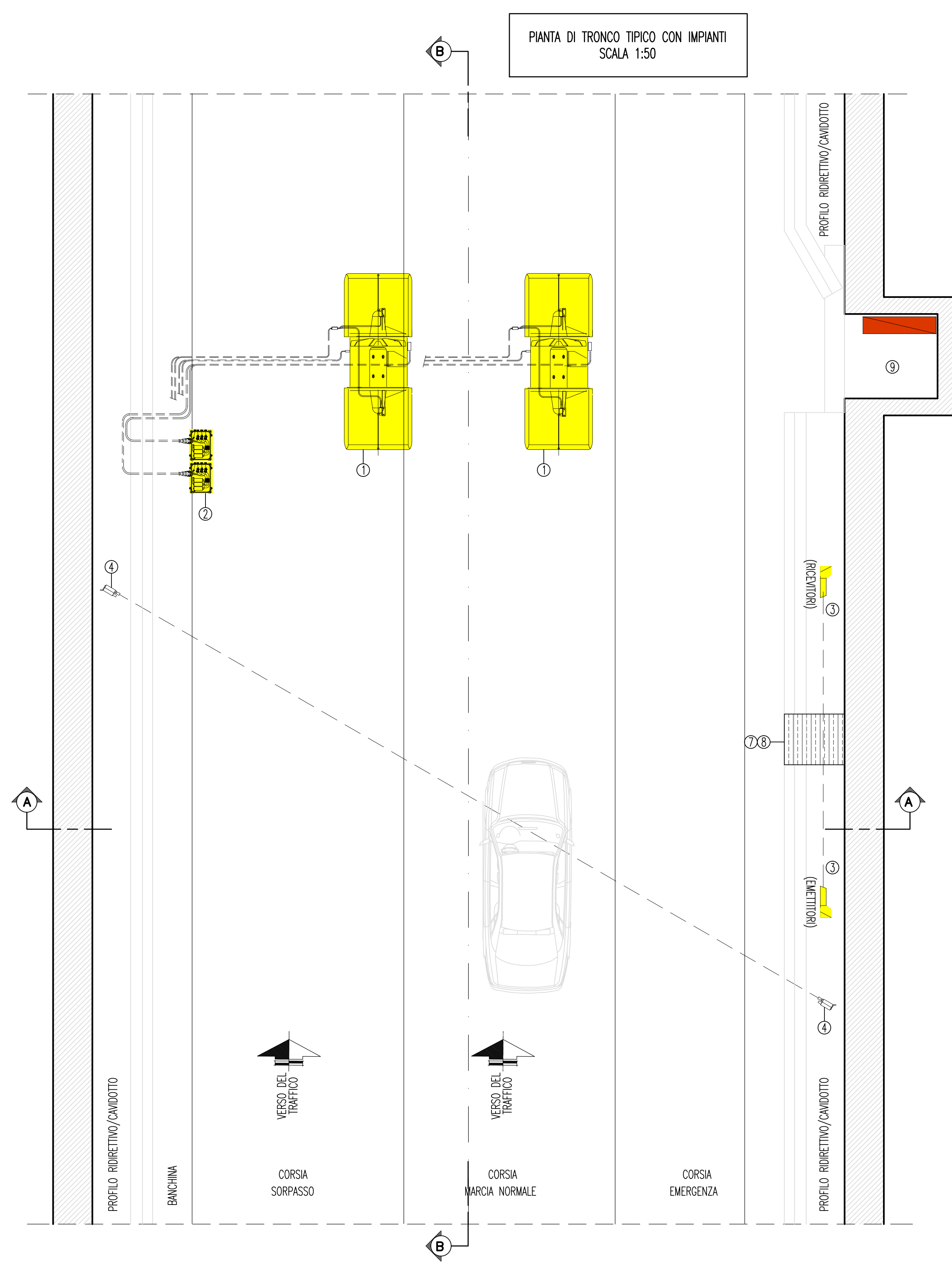


IMPIANTI IN GALLERIA



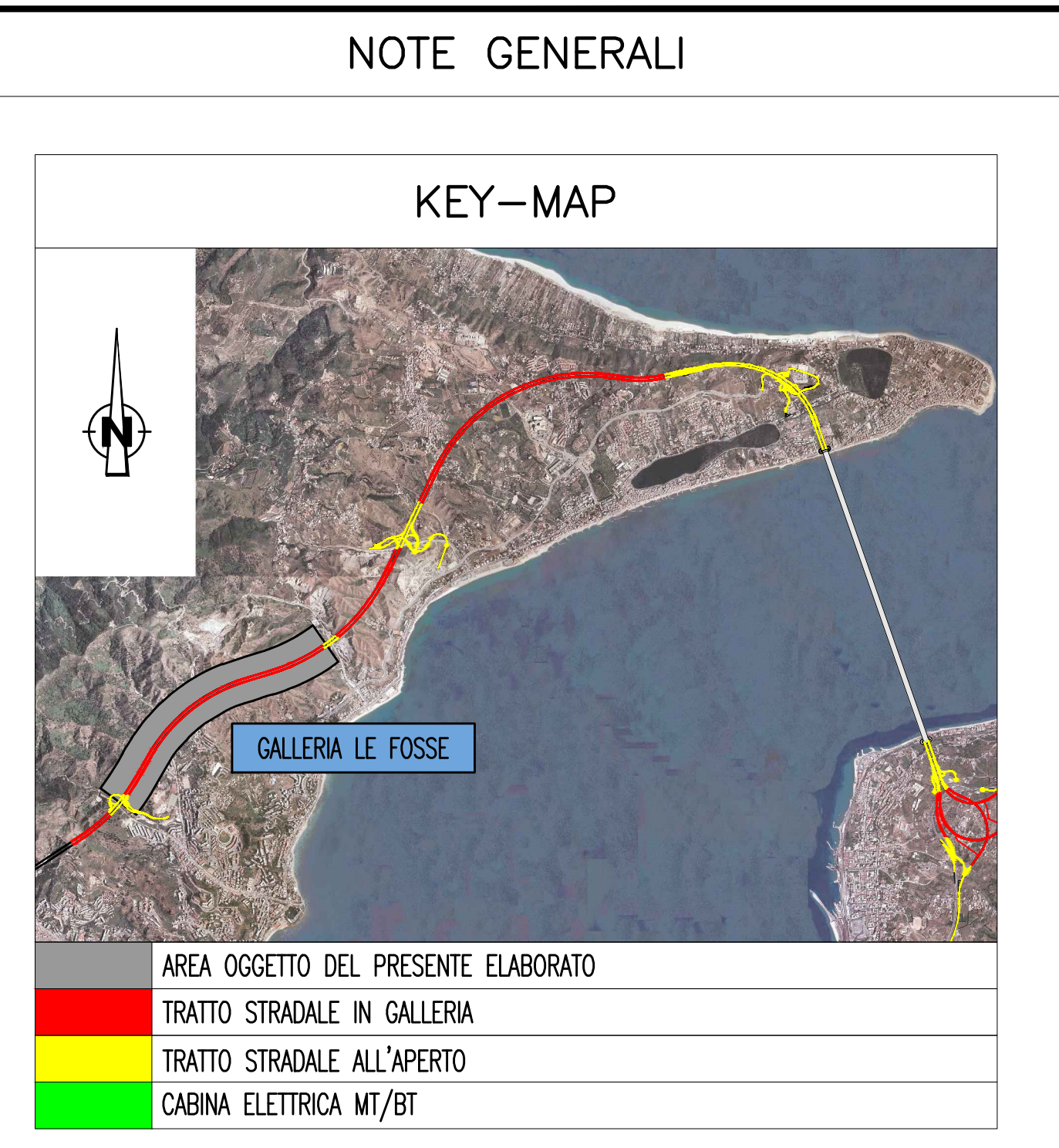
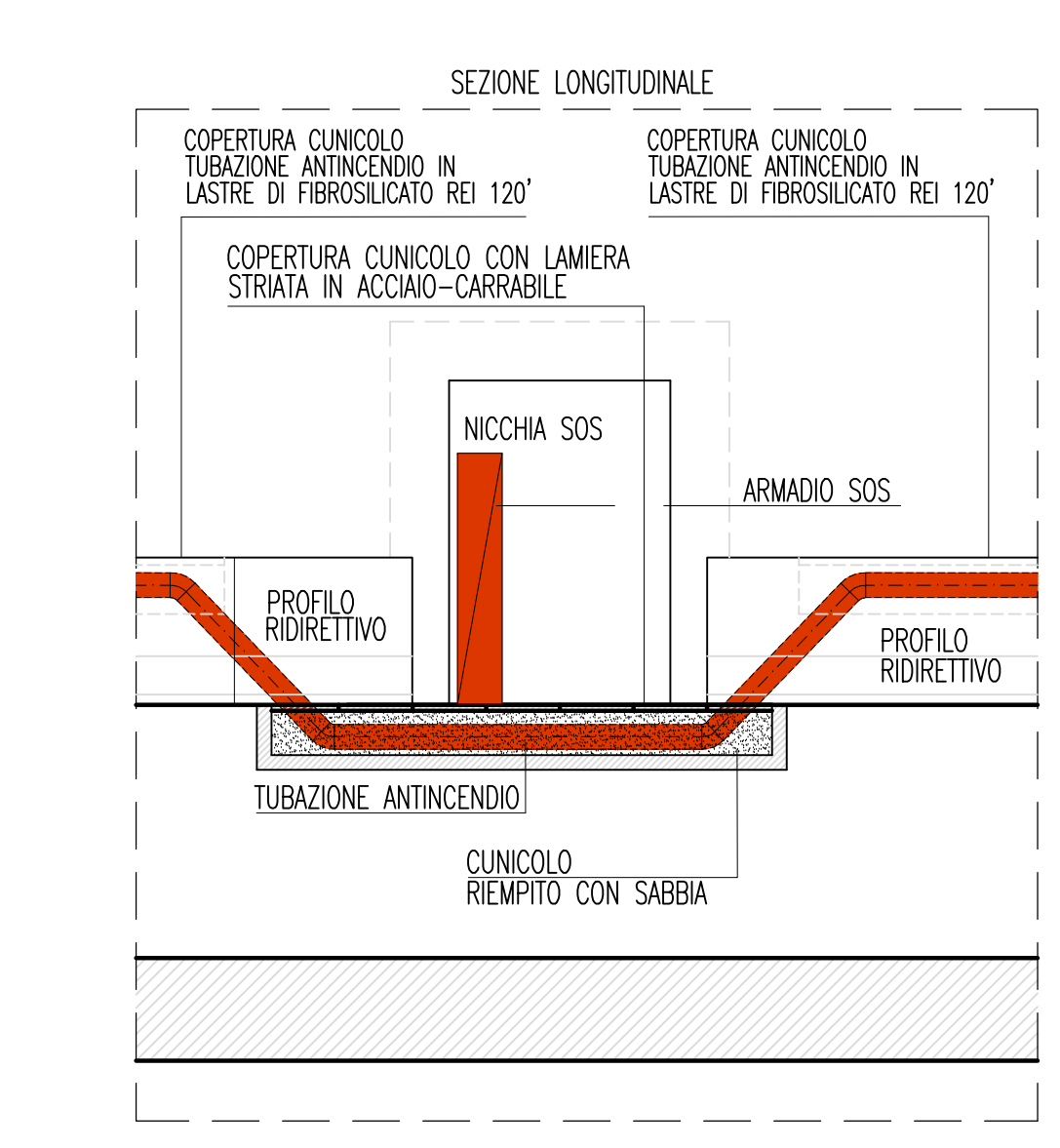
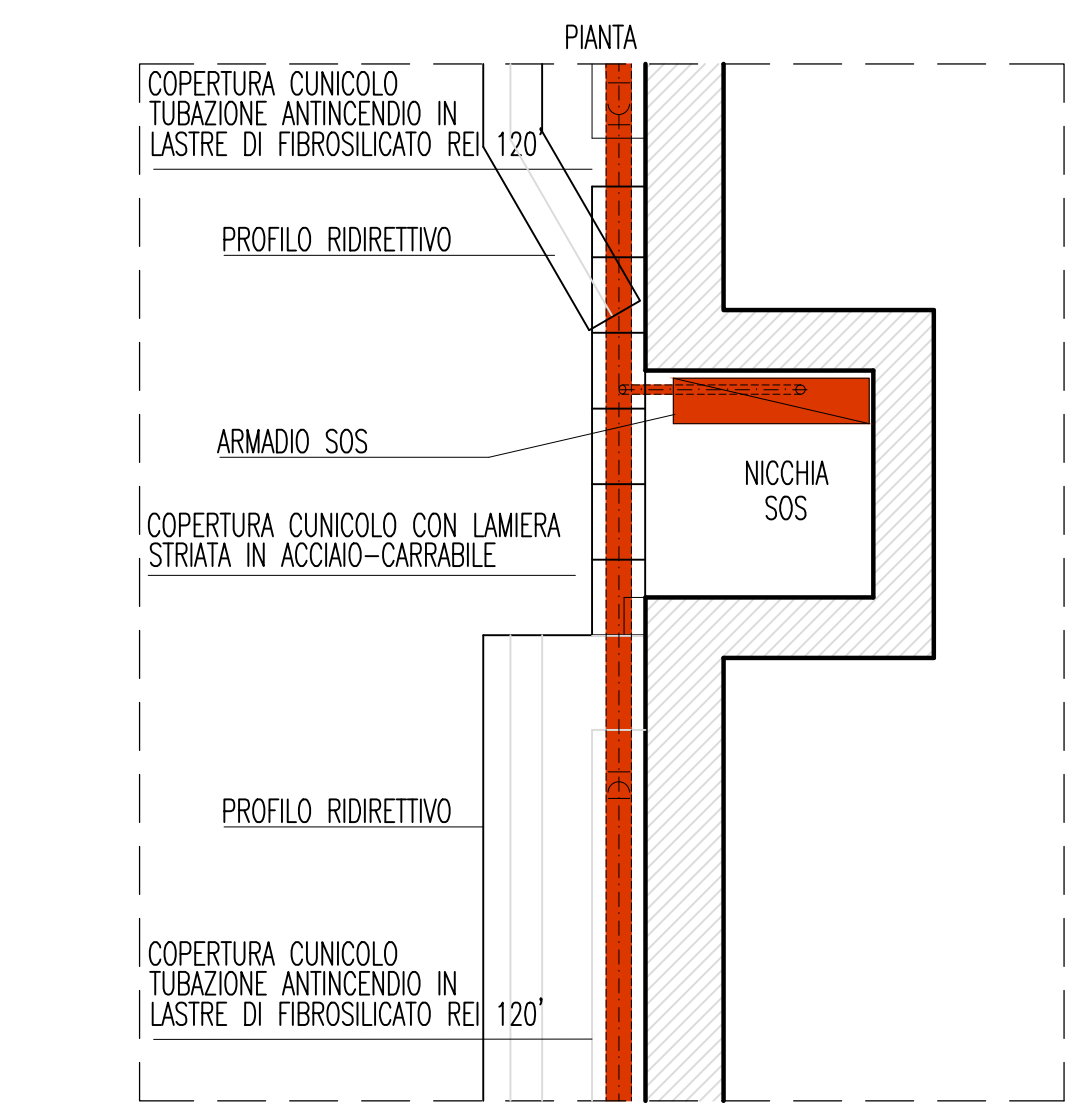
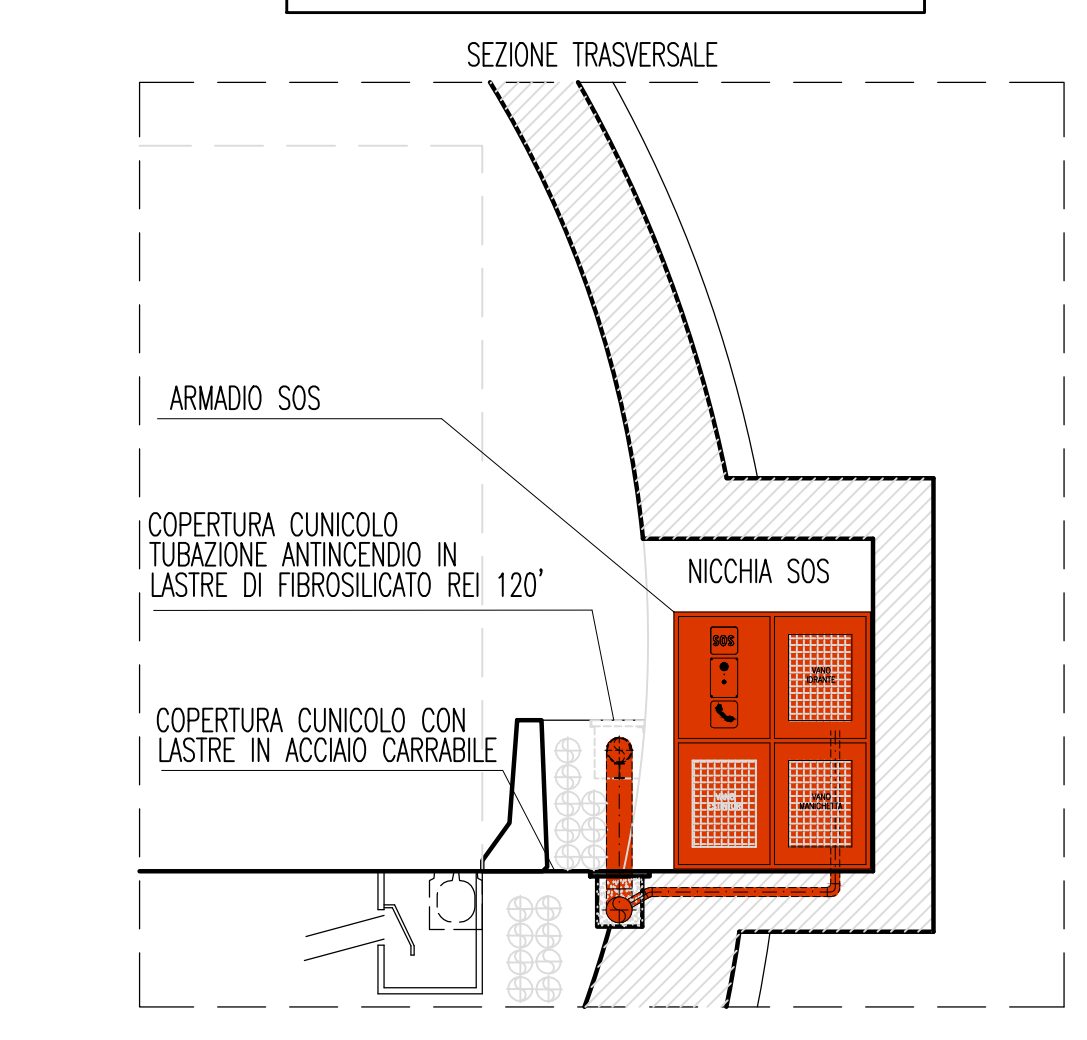
LEGENDA COLORI

■	IMPIANTO DI ILLUMINAZIONE
■	IMPIANTO DI SUPERVISIONE
■	IMPIANTO SOS
■	IMPIANTO TVcc
■	IMPIANTO RILEVAZIONE INCENDI
■	IMPIANTO PANNELLI A MESSAGGIO VARIABILE
■	IMPIANTO RADIO
■	IMPIANTO ANTINCENDIO
■	IMPIANTO DI VENTILAZIONE, CONTROLLO TRAFFICO E QUALITA' DELL'ARIA

LEGENDA ELETTROVENTILATORI

- ELETTROVENTILATORE ASSIALE Q=24.5 mc/s - P.M.=27 KW STRUTTURA SOSTEGNO VENTILATORI IN PROFILATO HEA E SOSTEGNO DI SICUREZZA VENTILATORI
- QUADRI ELETTRICI DI ALIMENTAZIONE E RIFASAMENTO ELETTROVENTILATORI
- RILEVATORE OSSIDO DI AZOTO - RILEVATORE OSSIDO DI CARBONIO-OPACIMETRO
- AENOMETRO
- SENSORE LASER PER RILIEVO TRAFFICO, CONTEGGIO E CLASSIFICAZIONE VEICOLI
- SENSORE STEREO DOPPLER RADAR PER LA MISURA ED INTEROSTANZA DEI VEICOLI PER OGNI CORSIA DI TRAFFICO
- VANO (1 OGNI 48m) PER INFILAGGIO CAVI ELETTRICI ED ALIMENTAZIONE IMPIANTI
- CARTER CON LASTRA DI FIBROSILICATI REI 120' RIVESTITA IN LAMIERA DI ACCIAIO INOX A PROTEZIONE VANO DERIVAZIONE CAVI
- NICCHIA CON ARMADIO SOS
- TUBAZIONE IN ACCIAIO INOX
- SALITA/DISCESA CAVI ELETTRICI DI POTENZA E CONTROLLO
- PROFILO RIDIRETTIVO
- CAVODOTTO
- TUBAZIONE ANTINCENDIO

DEVAZIONE AD OMEGA DELLA TUBAZIONE ANTINCENDIO NEL TRANSITO FRONTE NICCHIA O PIAZZOLA - SCALE 1:50



ELABORATI DI RIFERIMENTO

Stretto di Messina
Concessionaria per la progettazione, realizzazione e gestione del collegamento stabile tra lo Stretto e il Continente
 Organismo di Diritto pubblico
 (Legge n° 1158 del 17 dicembre 1971, modificata dal D.Lgs. n° 114 del 24 aprile 2003)

PONTE SULLO STRETTO DI MESSINA

PROGETTO DEFINITIVO

EUROLINK S.C.p.A.
 IMPREGILO S.p.A. (Mandatante)
 SOCIETA' ITALIANA PER CONDOTTE D'ACQUA S.p.A. (Mandatante)
 COOPERATIVA MURATORI E CEMENTISTI - C.M.C. di Ravenna Soc. Coop. a.r.l. (Mandatante)
 SACVR S.A.U. (Mandatante)
 ISHKAWAJIMA - HARIMA HEAVY INDUSTRIES CO. Ltd. (Mandatante)
 A.C.I. S.C.P.A. - CONSORZIO STABILE (Mandatante)

<p>IL PROGETTISTA Dott. Ing. I. Barilli Ordine Ingegneri V.C.O. n° 122 SINA Dott. Ing. E. Pagnoli Ordine Ingegneri Milano n° 15408</p>	<p>IL CONTRAENTE GENERALE Project Manager (Ing. P.P. Marchesetti)</p>	<p>STRETTO DI MESSINA Direzione Generale e RUP Validazione (Ing. G. Timmerlinghi)</p>	<p>STRETTO DI MESSINA Amministratore Delegato (Dott. P. Cicco)</p>
---	--	---	---

COLLEGAMENTI SICILIA **SS1117_F0**
 INFRASTRUTTURE STRADALI - IMPIANTI TECNOLOGICI
 GENERALE - OPERE IN SOTTERRANEO
 GALLERIA NATURALE - LE FOSSE
 IMPIANTO DI VENTILAZIONE ED ANTINCENDIO - PIANTE E SEZIONI

CODICE: **CG0700P1FD5S100GNF40000070** SCALE: 1:50/25

REV.	DATA	DESCRIZIONE	REDATTO	VERIFICATO	APPROVATO
FO	20/06/2011	EMISSIONE FINALE	D. RE	G. LUPI	I. BARILLI