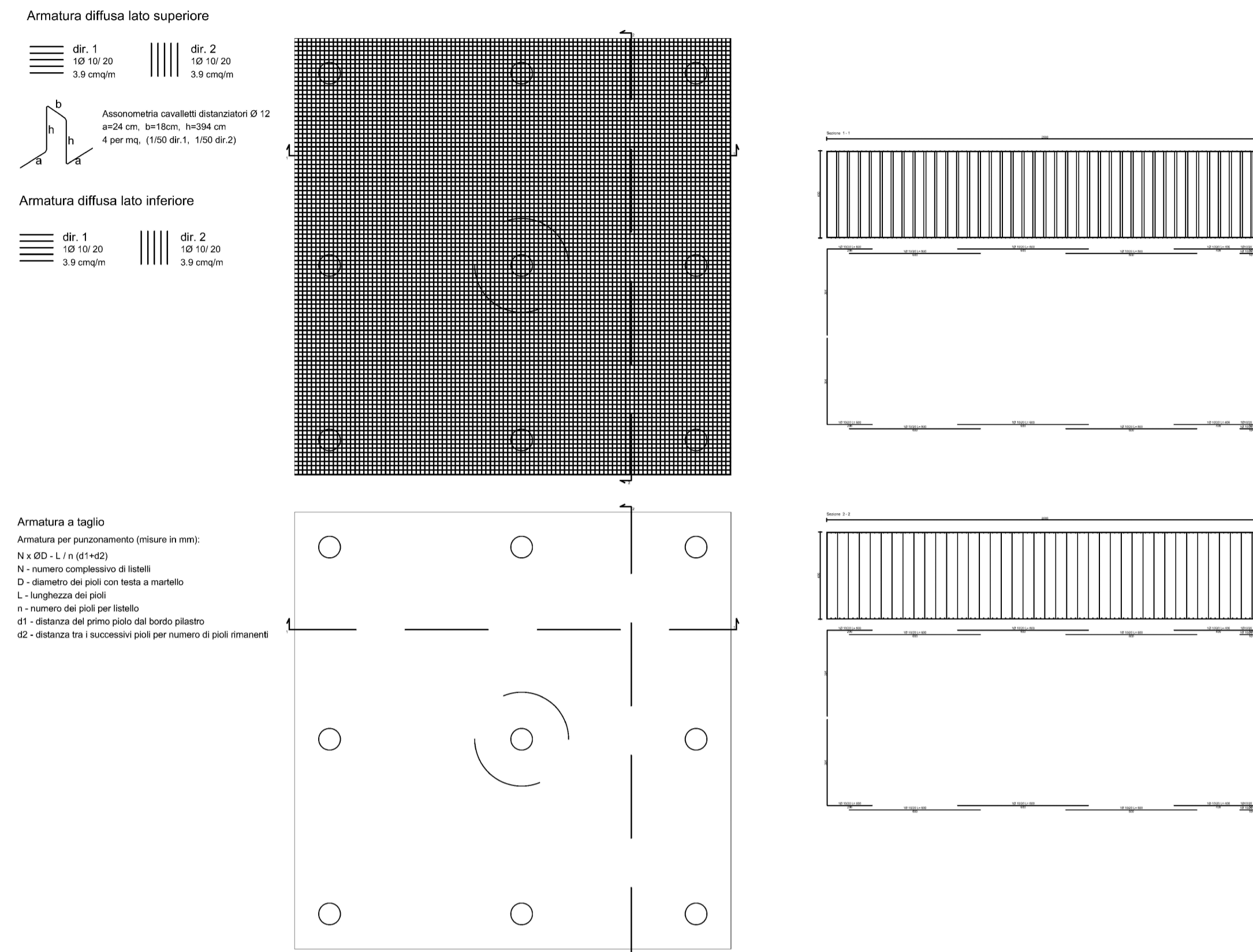


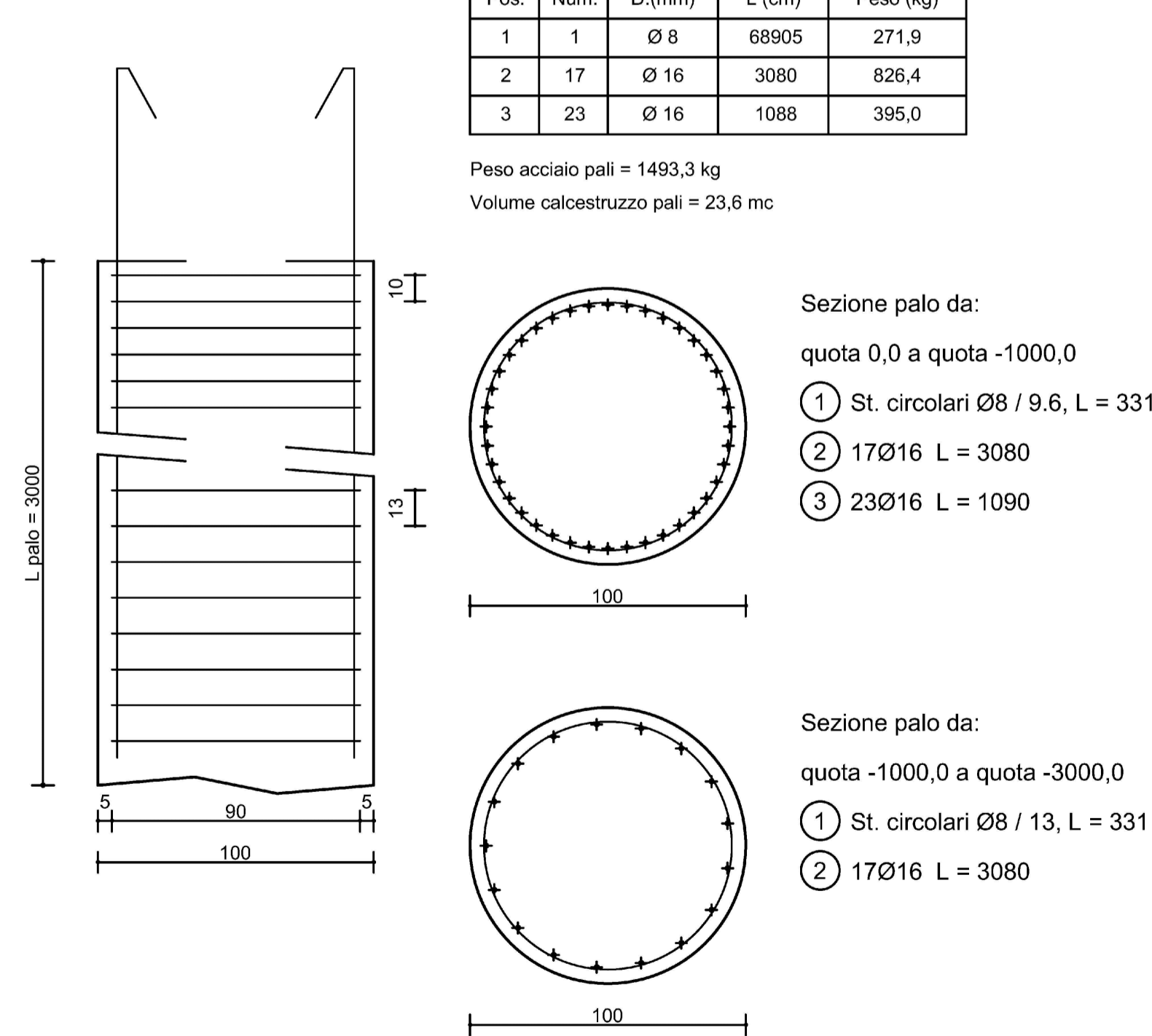
PARTICOLARE DEL PLINTO DI FONDAZIONE DELL'AEROGENERATORE

scala 1:200

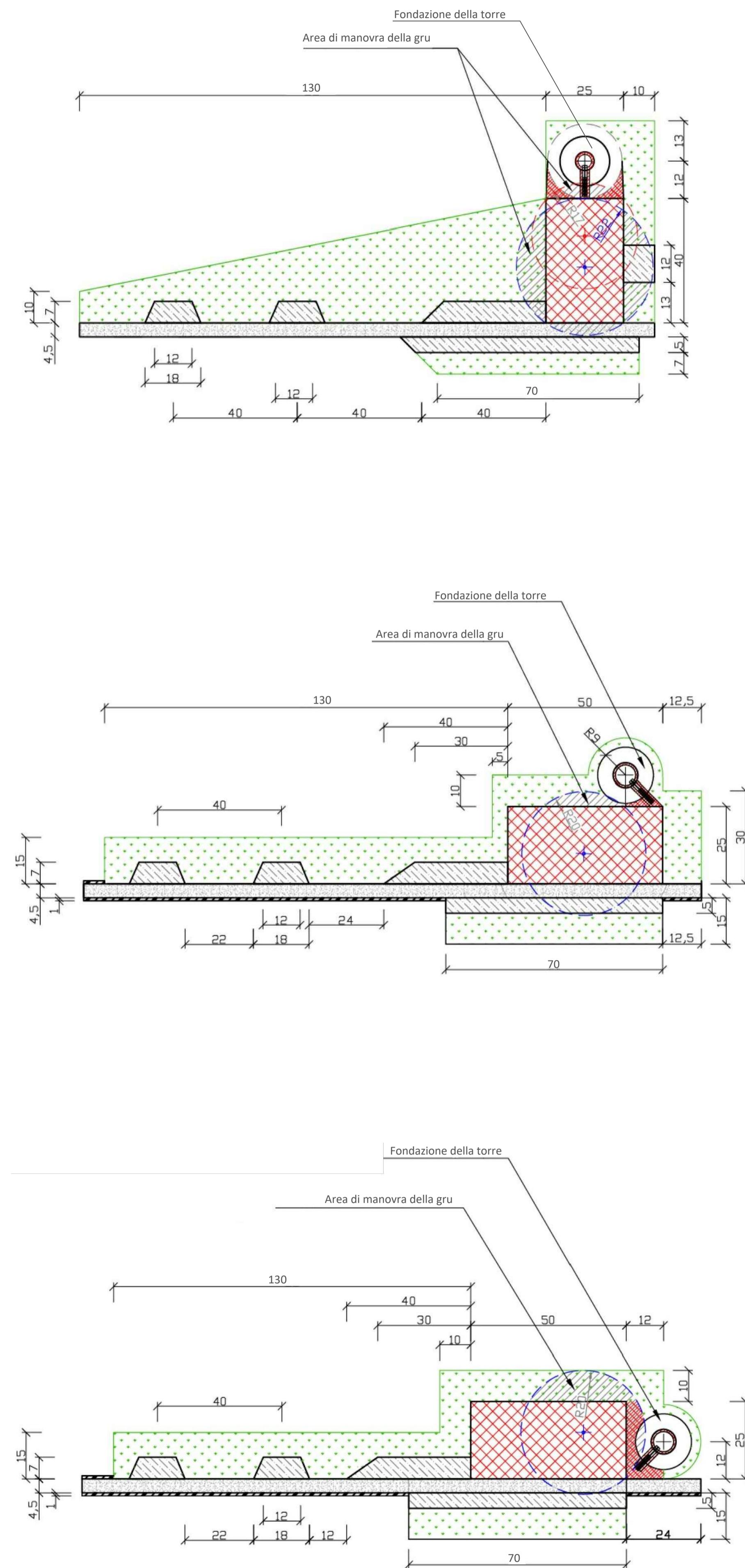


PALO TIPO

scala 1:20



PARTICOLARE DELLE POSSIBILI TIPOLOGIE DI AREA DI INSTALLAZIONE DELL'AEROGENERATORE



LEGENDA

- Pista di accesso
- Piazzola di montaggio
- Area di lavoro
- Area livellata e libera da ostacoli
- Area di manovra della gru
- Area di sistemata a ghiaia alla base della torre

**REGIONE MOLISE**  
Provincia di Campobasso  
COMUNE DI SANTA CROCE DI MAGLIANO

OGGETTO: PROGETTO PER LA REALIZZAZIONE DI UN IMPIANTO EOLICO NEL COMUNE DI SANTA CROCE DI MAGLIANO (CB)

COMMITTENTE: WIND ENERGY SANTACROCE SRL

Codice Commessa PHEEDRA\_19\_33\_EO\_SCR

**PHEEDRA**  
PHEEDRA S.r.l. Via Lago di Nemi, 90  
74121 - Taranto  
Tel. 099.772232 - Fax 099.9870285  
e-mail: info@pheedra.it - web: www.pheedra.it

Dott. Ing. Angelo Micoliucci

ORDINE INGEGNERI PROVINCIA TARANTO  
Sezione A  
Dott. Ing. MICOLIUCCI Angelo  
Settore Civile Ambientale  
n° 1851  
Infermeria  
Infermeria

REV.	DATA	ATTIVITA'	REDATTO	VERIFICATO	APPROVATO
1	Febbraio 2020	PRIMA EMISSIONE	CD	AM	VS

**PARTICOLARI COSTRUTTIVI:  
Fondazione e aree di installazione  
dell'aerogeneratore**

FORMATO	SCALA	CODICE DOCUMENTO					NOME FILE	FOGLI
		SOC.	DISC.	TIPO DOC.	PROG.	REV.		
A1	varie	SCR	CIV	TAV	013	01	SCR-CIV-TAV-013_01	2di3