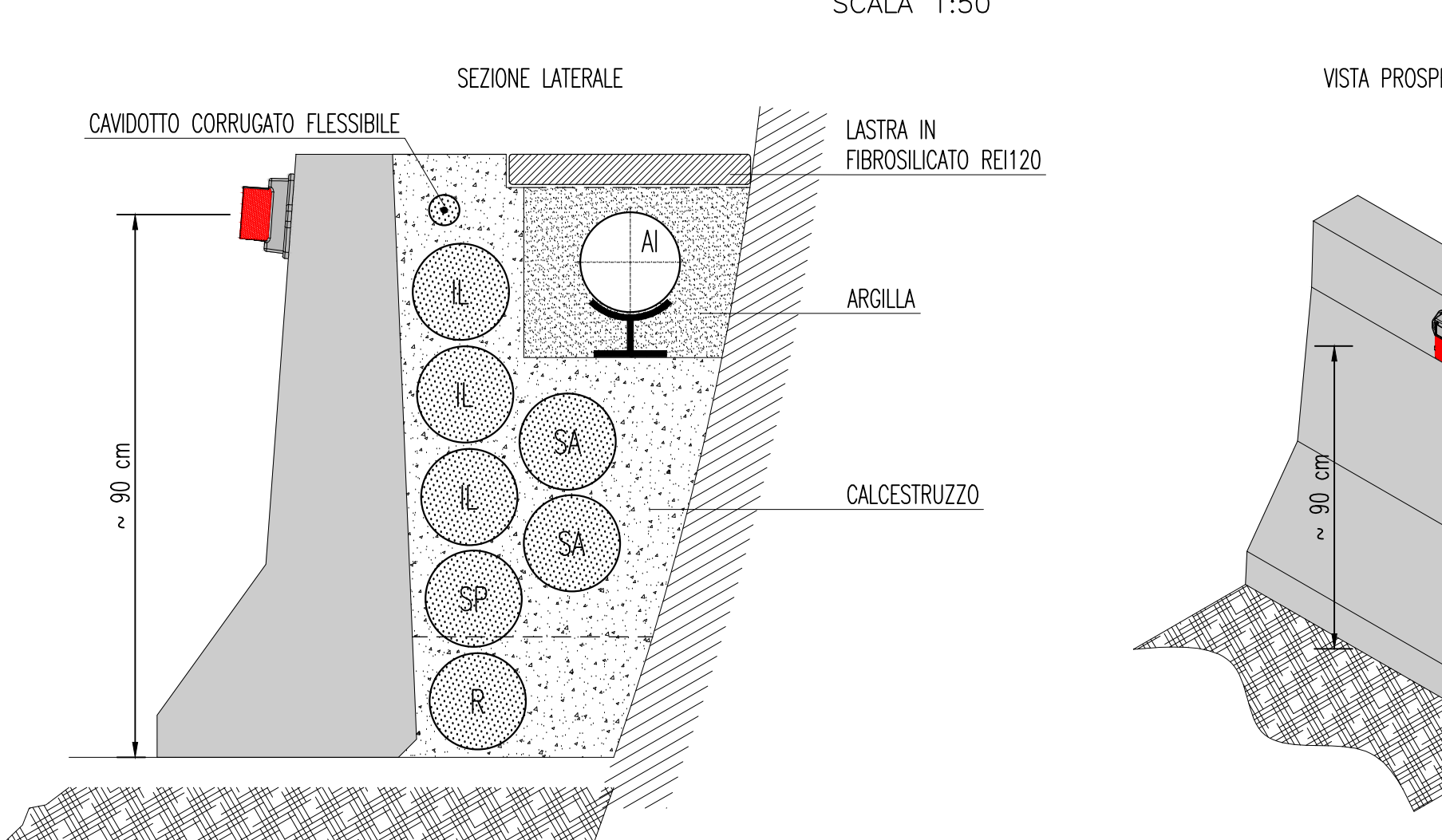
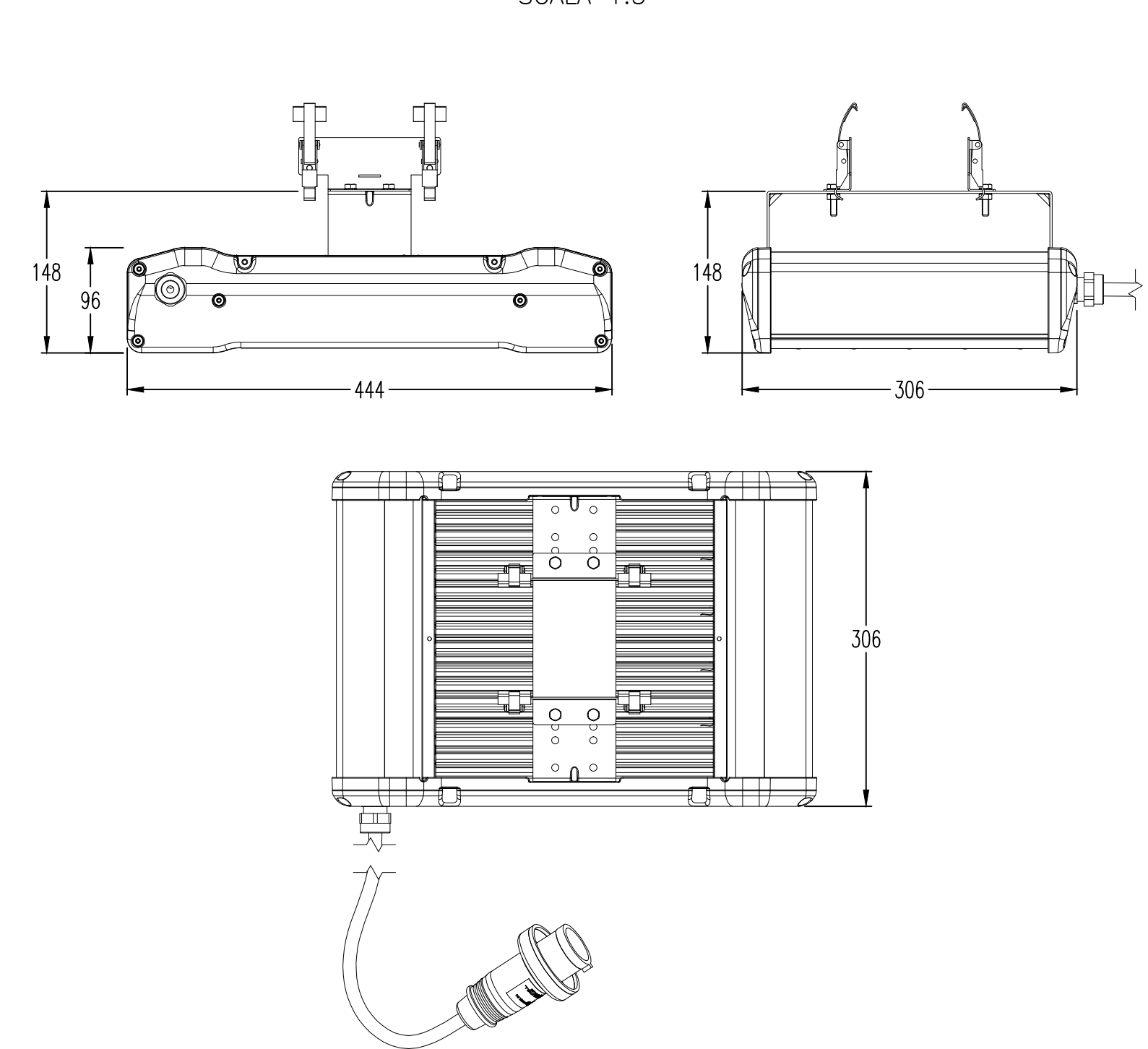


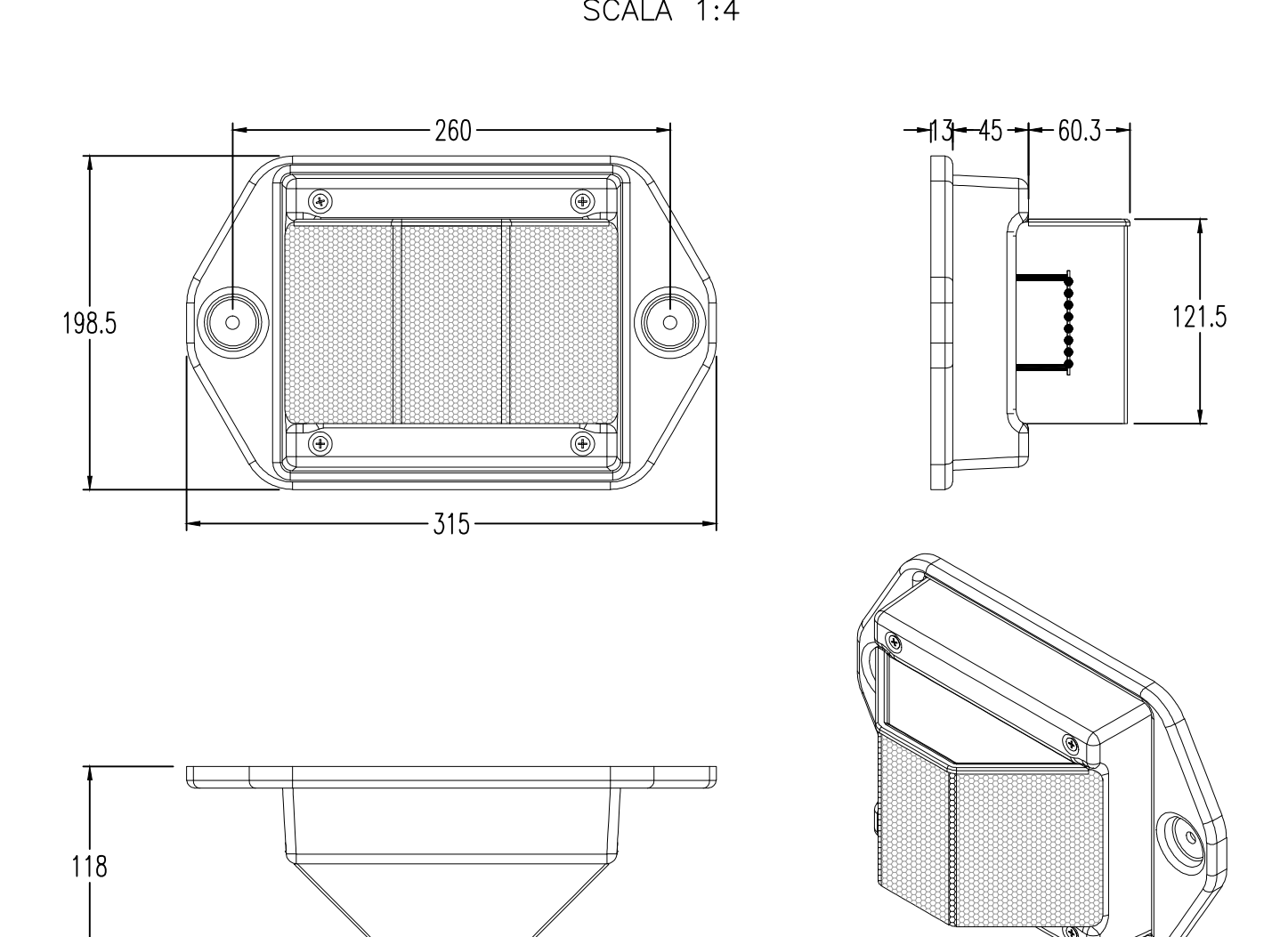
PARTICOLARE DI INSTALLAZIONE APPARECCHIO PER ILLUMINAZIONE DI SICUREZZA



PARTICOLARE APPARECCHIO ILLUMINAZIONE PERMANENTE



PARTICOLARE PICCHETTO LUMINOSO PER ILLUMINAZIONE DI EVACUAZIONE/SICUREZZA



LEGENDA COLORI

Red	IMPIANTO DI ILLUMINAZIONE
Blue	IMPIANTO DI SUPERVISIONE
Green	IMPIANTO SOS
Purple	IMPIANTO TVec
Yellow	IMPIANTO RIVELAZIONE INCENDI
Light Blue	IMPIANTO PANNELLI A MESSAGGIO VARIABILE
Dark Blue	IMPIANTO RADIO
Orange	IMPIANTO ANTINCENDIO
Light Green	IMPIANTO DI VENTILAZIONE, CONTROLLO TRAFFICO E QUALITA' DELL'ARIA

LEGENDA SIMBOLI

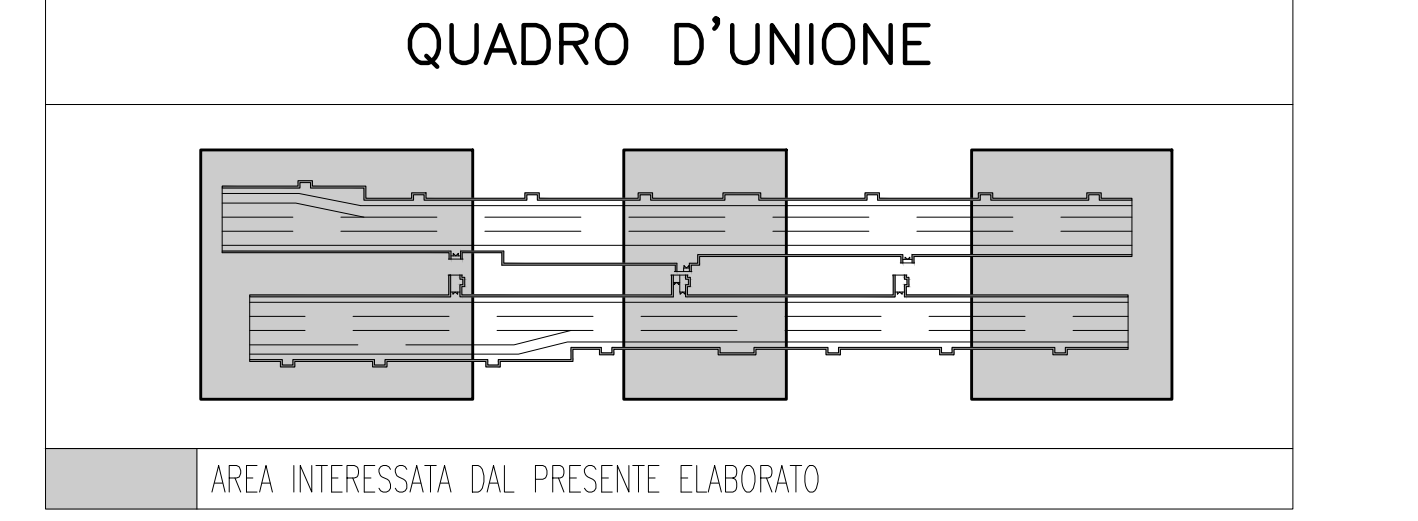
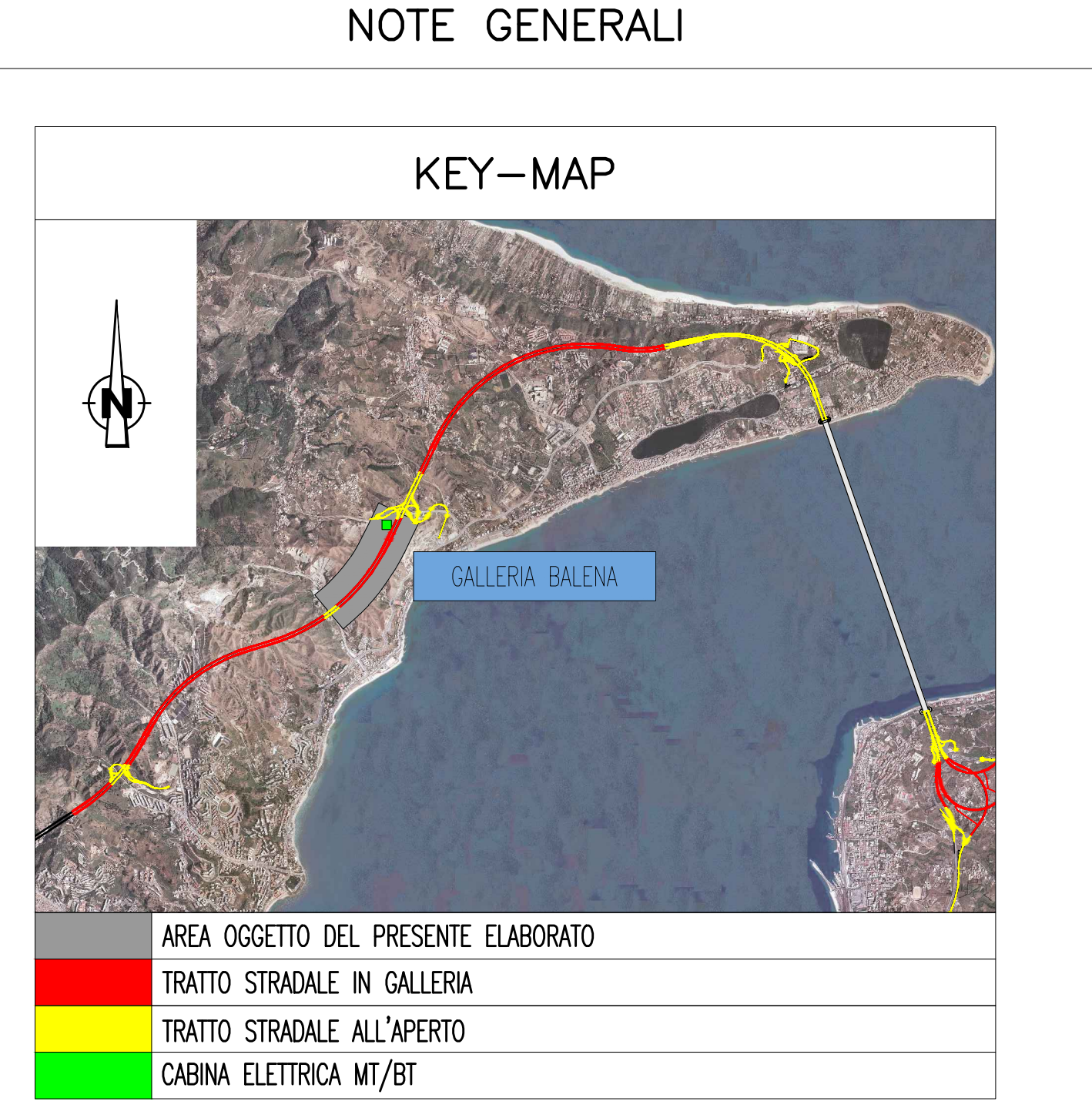
□	QUADRO ELETTRICO
⊠	POZZETTO GETTIATO IN OPERA/PREFABBRICATO CON CHIUSINO IN GHISA
⊞	VANO DI ISPEZIONE CAVI NEL PROFILO RIDIRETTIVO
⊞	APPARECCHIO CON OTTICA SIMMETRICA 20 LED
⊞	APPARECCHIO CON OTTICA SIMMETRICA 40 LED
⊞	APPARECCHIO CON OTTICA SIMMETRICA SAP 70W
⊞	APPARECCHIO CON OTTICA SIMMETRICA SAP 100W
⊞	APPARECCHIO CON OTTICA SIMMETRICA SAP 150W
⊞	APPARECCHIO CON OTTICA ASIMMETRICA CONTROFLUSSO SAP 150W
⊞	APPARECCHIO CON OTTICA ASIMMETRICA CONTROFLUSSO SAP 250W
⊞	APPARECCHIO CON OTTICA ASIMMETRICA CONTROFLUSSO SAP 400W
⊞	PICCHETTO LUMINOSO A LED PER ILLUMINAZIONE DI EVACUAZIONE/SICUREZZA
⊞	SENSORE LUMINANZA ESTERNA
⊞	CANALIZZAZIONE IN ACCIAIO INOX AISI 316L - 300x75 mm
⊞	SAP LAMPADA SODIO ALTA PRESSIONE

LEGENDA CAVIDOTTI

—	CAVIDOTTO RETE MEDIA TENSIONE (20kV)
—	CAVIDOTTO RETE BASSA TENSIONE (GENERICA) (400V/230V)
—	CAVIDOTTO RETI SPECIALI (GENERICO)
—	CAVIDOTTO DI ALIMENTAZIONE TERMINALE
•	PUNTO RISALITA CAVI

DENOMINAZIONE OPERE INFRASTRUTTURALI

N	NICCHIA	A,B,C	TIPO NICCHIA
BP	BY-PASS	ME	DIREZIONE MESSINA
PS	PIAZZOLA DI SOSTA	RC	DIREZIONE REGGIO CALABRIA
		SA	DIREZIONE SALERNO (EVENTUALE)
NUMERAZIONE PROGRESSIVA			



ELABORATI DI RIFERIMENTO

CG0700P2DSSIOGNB00000020	GALLERIA NATURALE - BALENA PLANIMETRIA CON DISPOSIZIONE DEI CAVIDOTTI - TAVOLA 1 DI 2
CG0700P2DSSIOGNB00000030	GALLERIA NATURALE - BALENA PLANIMETRIA CON DISPOSIZIONE DEI CAVIDOTTI - TAVOLA 2 DI 2
CG0700P1ADSSIOGNB00000040	GALLERIA NATURALE - BALENA SCHEMA ARCHITETTURA IMPIANTI DI ILLUMINAZIONE NORMALE-SICUREZZA-EMERGENZA - TAVOLA 1 DI 2
CG0700P1ADSSIOGNB00000160	GALLERIA NATURALE - BALENA SCHEMA ARCHITETTURA IMPIANTI DI ILLUMINAZIONE NORMALE-SICUREZZA-EMERGENZA - TAVOLA 2 DI 2

NOTE:

- IL PRESENTE ELABORATO E' VALIDO ESCLUSIVAMENTE PER GLI ASPETTI IMPIANTISTICI
- PER I DETTAGLI DEL COLLEGAMENTO CABINA-IMMOCO VEDI PLANIMETRIA CAVIDOTTI
- PER I DETTAGLI SULLE LINEE DI ALIMENTAZIONE VEDI SCHEMA A BLOCCHI
- APPARECCHI ILLUMINANTI DOTATI DI MODULO DI GESTIONE E CONTROLLO A ONDE CONVOGATE



PONTE SULLO STRETTO DI MESSINA

PROGETTO DEFINITIVO

EUROLINK S.p.A.
 IMPREGIATO S.p.A. (Mandatataria)
 SOCIETA' ITALIANA PER CONDOTTE D'ACQUA S.p.A. (Mandante)
 COOPERATIVA MURATORI E CEMENTISTI - C.M.C. di Ravenna Soc. Coop. a.r.l. (Mandante)
 SACVY S.A.U. (Mandante)
 ISHIKAWAJIMA - HARIMA HEAVY INDUSTRIES CO. Ltd. (Mandante)
 A.C.I. S.C.P.A. - CONSORZIO STABILE (Mandante)

IL PROGETTISTA	IL CONTRAENTE GENERALE	STRETTO DI MESSINA	STRETTO DI MESSINA
Dott. Ing. I. Barilli Ordine Ingegneri V.C.O. n° 122	Project Manager (Ing. P.P. Marcheselli)	Direzione Generale e RSP Valutazione (Ing. G. Fiammenghi)	Amministratore Delegato (Dott. P. Ciucci)

COLLEGAMENTI SICILIA [SS1142_F0]
 INFRASTRUTTURE STRADALI - IMPIANTI TECNOLOGICI
 ELEMENTI DI CARATTERE GENERALE
 GALLERIA NATURALE - BALENA
 PLANIMETRIA IMPIANTI DI ILLUMINAZIONE - NORMALE- SICUREZZA - EMERGENZA
 TAVOLA 2 DI 3

CODICE	1:1000	SCALA			
C G 0 7 0 0 P 1 P D S I 0 0 G N B 0 0 0 0 0 0 B F 0					
REV.	DATA	DESCRIZIONE	REDATTO	VERIFICATO	APPROVATO
FO	20/06/2011	EMISSIONE FINALE	D. RE	G. LUPI	I. BARILLI