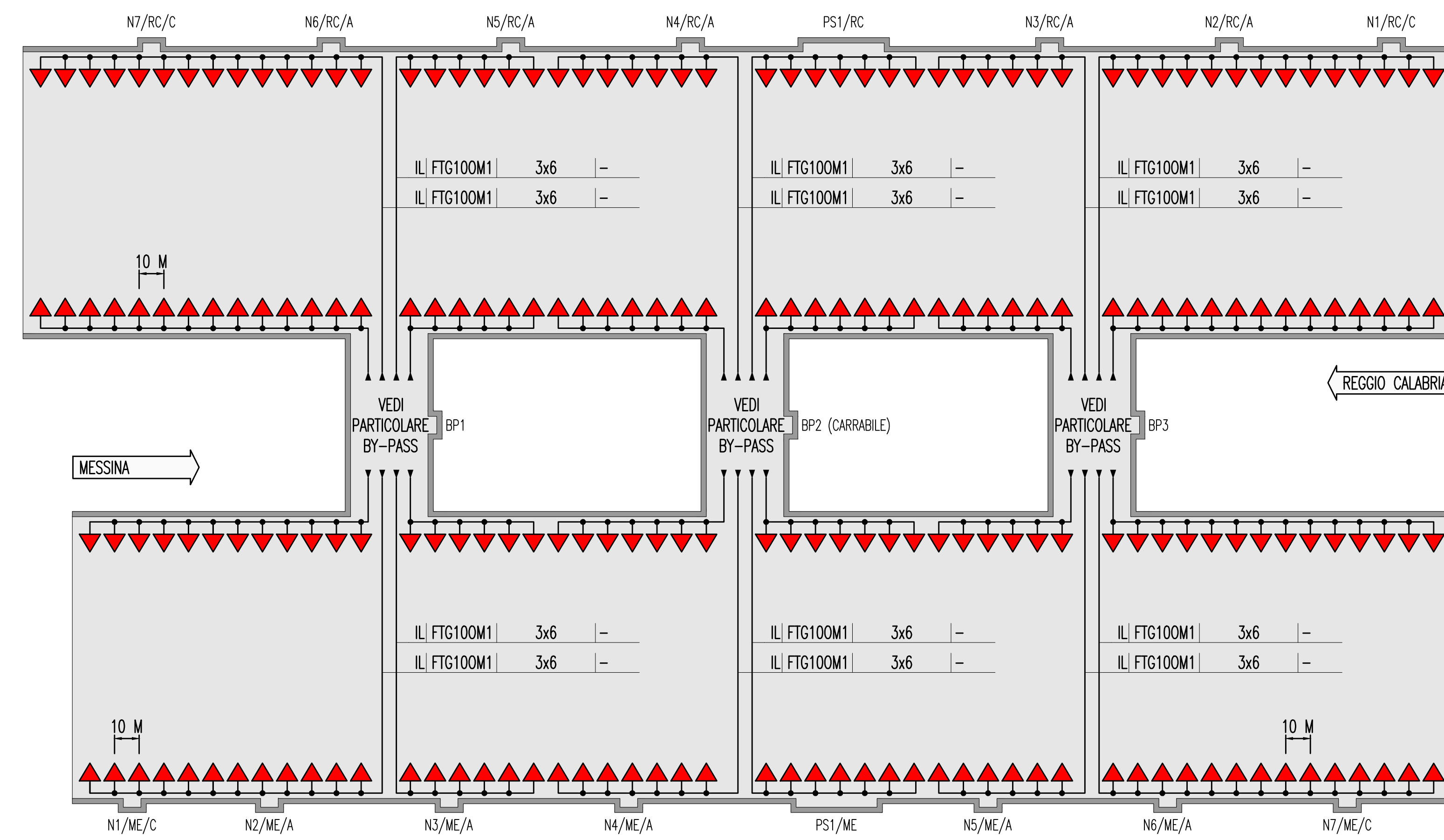
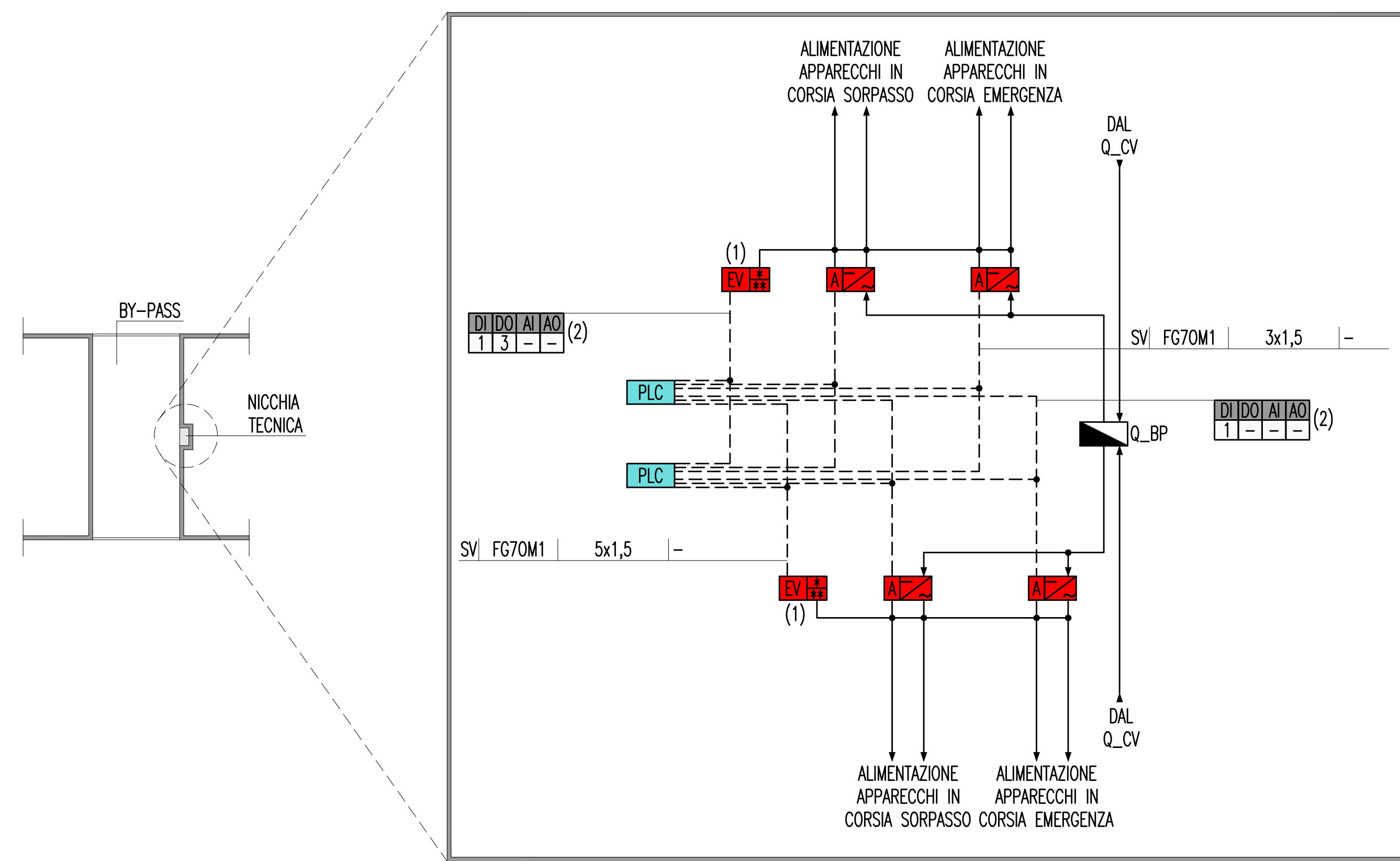


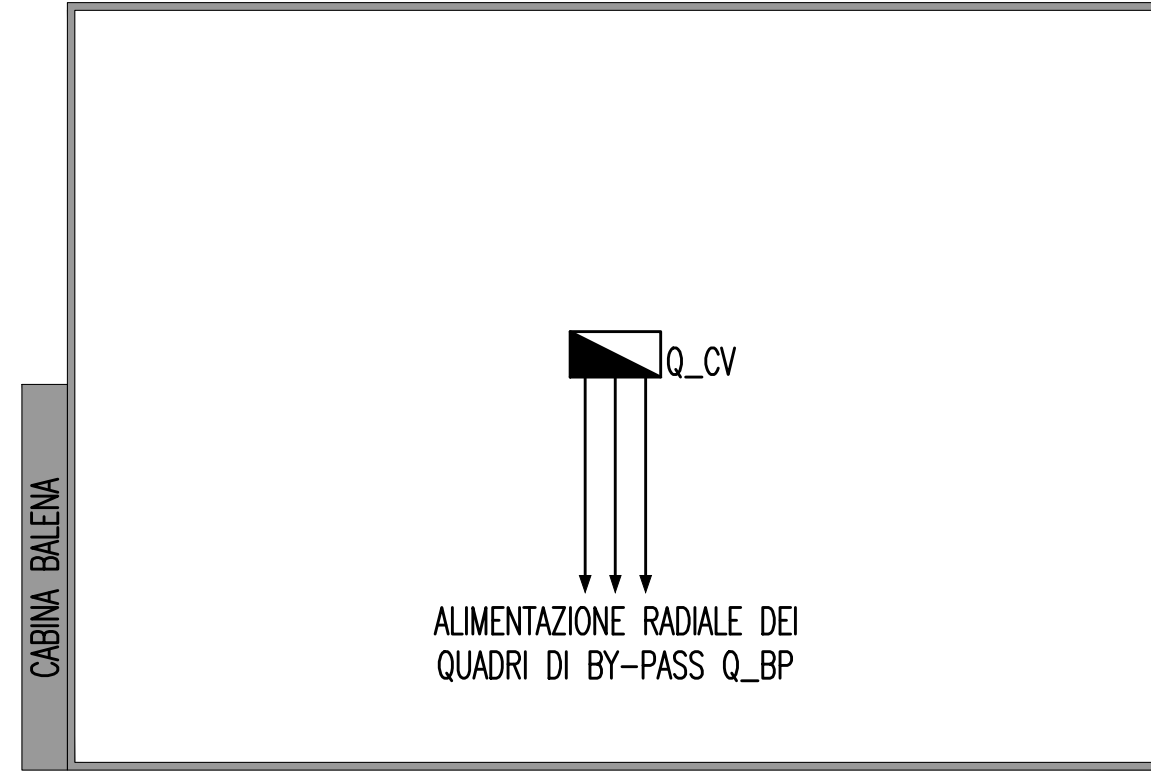
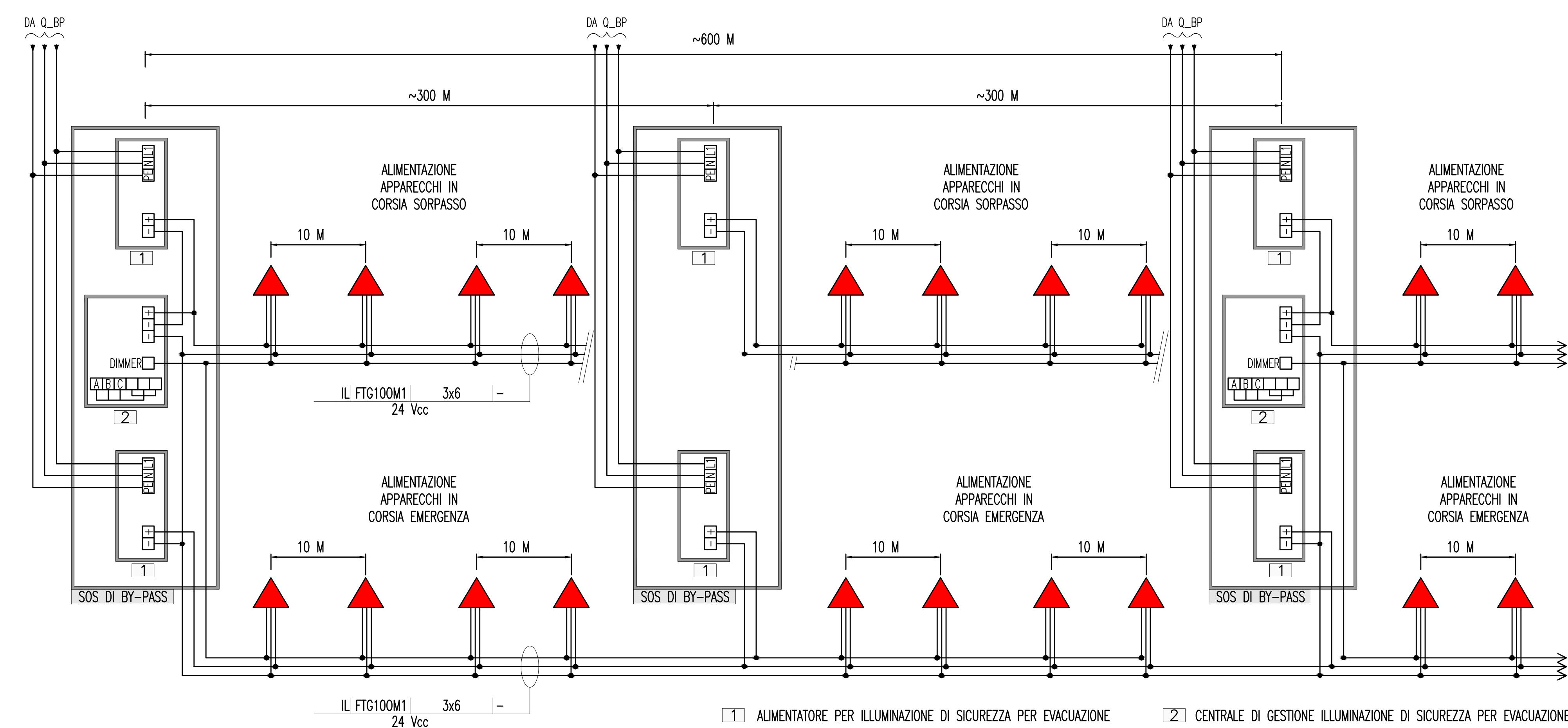
ARCHITETTURA IMPIANTO DI ILLUMINAZIONE DI SICUREZZA



PARTICOLARE COLLEGAMENTI APPARECCHIATURE IN NICCHIA TECNICA DI BY-PASS



PARTICOLARE COLLEGAMENTI ELETTRICI APPARECCHIATURE ILLUMINANTI DI SICUREZZA



LEGENDA COLORI

Red	IMPIANTO DI ILLUMINAZIONE
Blue	IMPIANTO DI SUPERVISIONE
Orange	IMPIANTO SOS
Purple	IMPIANTO TVcc
Green	IMPIANTO RIVELAZIONE INCENDI
Light Blue	IMPIANTO PANNELLI A MESSAGGIO VARIABILE
Dark Blue	IMPIANTO RADIO
Light Green	IMPIANTO ANTINCENDIO
Yellow	IMPIANTO DI VENTILAZIONE, CONTROLLO TRAFFICO E QUALITA' DELL'ARIA

LEGENDA RETI

—	RETE MEDIA TENSIONE (MT) GENERALE
- - -	RETE BASSA TENSIONE (BT) ORDINARIA
- · - · -	RETE BASSA TENSIONE (BT) DI EMERGENZA (DA GE)
- · - · -	RETE BASSA TENSIONE (BT) DI SICUREZZA (DA UPS)
- - -	RETE SPECIALE DI COMUNICAZIONE LOCALE CON CAVO MULTICONDUTTORE
- - -	RETE SPECIALE DI COMUNICAZIONE LOCALE CON CAVO COASSIALE
- - -	RETE SPECIALE DI COMUNICAZIONE GENERALE IN FIBRA OTTICA (WAN)
- - -	RETE SPECIALE DI COMUNICAZIONE LOCALE IN FIBRA OTTICA
⊥	DERIVAZIONE ENTRA CASSETTA CON MORSETTIERA O MUFFOLA

LEGENDA QUADRI

Q_MT	QUADRO ELETTRICO MEDIA TENSIONE
Q_BT	QUADRO ELETTRICO BASSA TENSIONE (POWER CENTER)
Q_GE	QUADRO ELETTRICO GRUPPO ELETTROGENO
Q_RI	QUADRO ELETTRICO RIFASAMENTO
Q_CA	QUADRO ELETTRICO CONTINUITA' ASSOLUTA
Q_SA	QUADRO ELETTRICO SERVIZI AUSILIARI
Q_IL	QUADRO ELETTRICO ILLUMINAZIONE TUNNEL
Q_IE	QUADRO ELETTRICO ILLUMINAZIONE ESTERNA
Q_VE	QUADRO ELETTRICO VENTILAZIONE TUNNEL
Q_CV	QUADRO ELETTRICO CONTROLLO VENTILAZIONE
Q_AI	QUADRO ELETTRICO ANTINCENDIO
Q_VF	QUADRO ELETTRICO V.V.F.
Q_BP/_	QUADRO ELETTRICO DI BY-PASS/NUMERAZIONE BY-PASS
Q_RT/_	QUADRO ELETTRICO RILIEVO TRAFFICO GALLERIA/NUMERAZIONE PROGRESSIVA
Q_AR	QUADRO ELETTRICO ALIM. E RIFASAMENTO VENTILATORI GALLERIA
.../ME	QUADRO LATO O DIREZIONE MESSINA (EVENTUALE SPECIFICAZIONE)
.../RC	QUADRO LATO O DIREZIONE REGGIO CALABRIA (EVENTUALE SPECIFICAZIONE)

LEGENDA SIMBOLI

□	QUADRO ELETTRICO
▲	APPARECCHIO A LED PER ILLUMINAZIONE DI SICUREZZA
□	CENTRALE DI GESTIONE ILLUMINAZIONE DI SICUREZZA PER EVACUAZIONE
▲	ALIMENTATORE PER ILLUMINAZIONE DI SICUREZZA PER EVACUAZIONE
□	NODO/ARMADIO PLC

INDICATORE CAVI ELETTRICI

MT	A - IMPIANTO MEDIA TENSIONE
BT	B - TIPO CAVO
SA	C - FORMAZIONE CAVO
VE	D - ULTERIORI INFORMAZIONI
AI	ARMATO
IE	L LSN O A NORMA CEI 20-37
IL	P PATCH CORD
SP	S SCHERMATO
SV	T TIMESTATO
TV	F FAST ETHERNET 100 Mb/s
SD	G GIGABIT ETHERNET 1000 Mb/s
RI	R RESISTENTE AL FUOCO A NORMA CEI 20-36 O EN 50200
SG	E CAVO AD ELICA
RA	
PM	
SE	
MA	
CT	

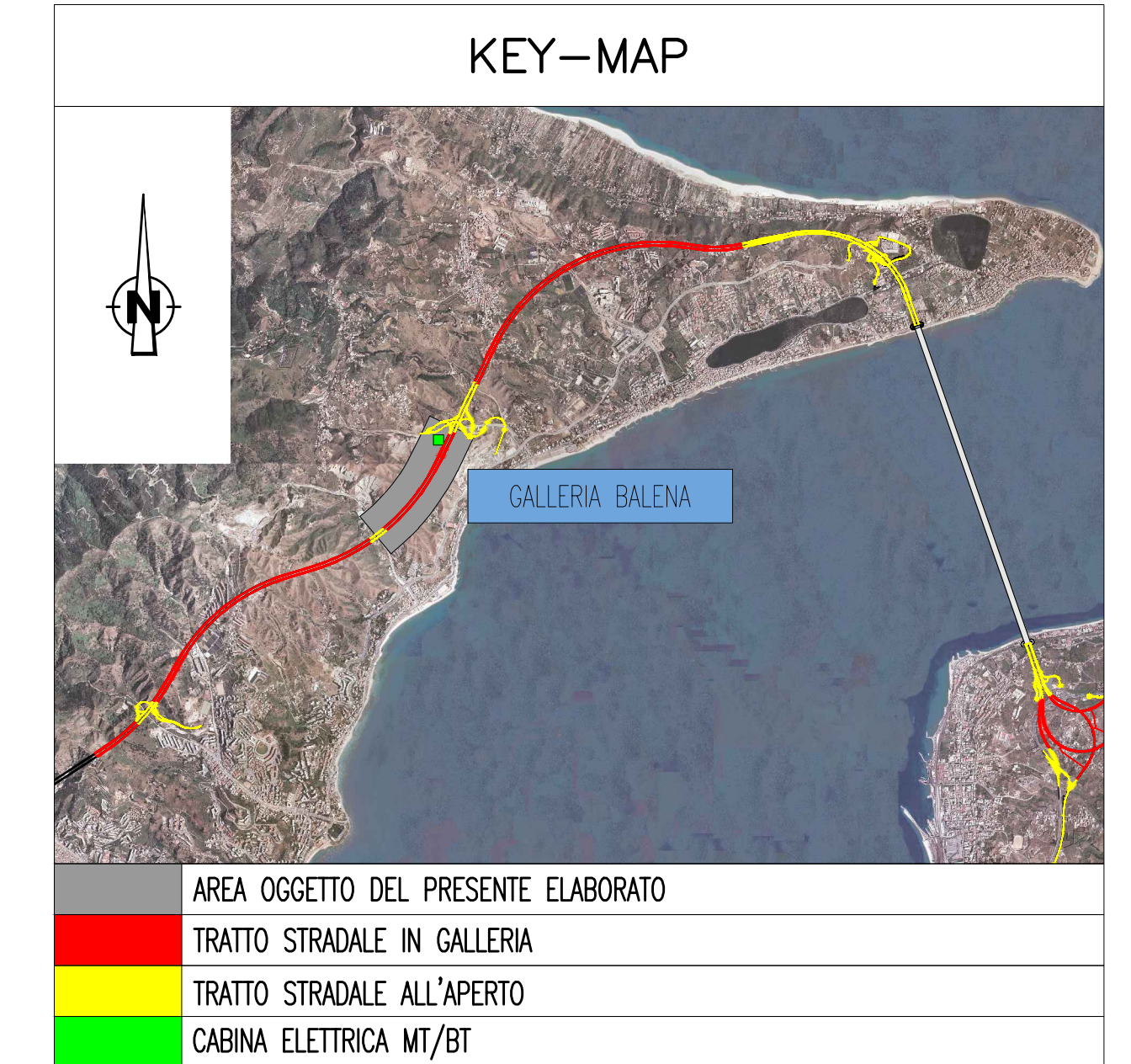
INDICATORE PUNTI CONTROLLATI

1	N° INGRESSI DIGITALI
2	N° USCITE ANALOGICHE
3	N° USCITE DIGITALI
4	N° INGRESSI ANALOGICI

DENOMINAZIONE OPERE INFRASTRUTTURALI

N	NICCHIA	A,B,C	TIPO NICCHIA
BP	BY-PASS	ME	DIREZIONE MESSINA
PS	PIAZZOLA DI SOSTA	RC	DIREZIONE REGGIO CALABRIA
		SA	DIREZIONE SALERNO (EVENTUALE)

NOTE GENERALI



ELABORATI DI RIFERIMENTO

CG9700P1POSSIOGNB00000000	GALLERIA NATURALE - BALENA PLANIMETRIA IMPIANTI DI ILLUMINAZIONE - NORMALE - SICUREZZA - EMERGENZA - TAVOLA 2 DI 3
---------------------------	---

NOTE:
(1) DA PREVEDERE OGNI 600 METRI
(2) I SEGNALI I/O SARANNO DUPLICATI AI DUE LATI DI BY-PASS
-PER TIPOLOGIE E FORMAZIONI DEI CAVI DERIVATI DAL Q_BP SI RINVIA AL RELATIVO SCHEMA UNIFILARE

Stretto di Messina
Concessionaria per la progettazione, realizzazione e gestione del collegamento stabile tra lo Stretto e il Corrente
Organismo di Diritto pubblico
(Legge n° 1158 del 17 dicembre 1971, modificata dal D.Lgs. n° 114 del 24 aprile 2000)

EuroLink

PONTE SULLO STRETTO DI MESSINA

PROGETTO DEFINITIVO

EUROLINK S.C.p.A.
IMPREGIOLIO S.p.A. (Mandatataria)
SOCIETA' ITALIANA PER CONDOTTE D'ACQUA S.p.A. (Mandante)
COOPERATIVA MURATORI E CEMENTISTI - C.M.C. di Ravenna Soc. Coop. a.r.l. (Mandante)
SACYR S.A.U. (Mandante)
ISHIKAWAJIMA - HARIMA HEAVY INDUSTRIES CO. Ltd. (Mandante)
A.C.I. S.C.P.A. - CONSORZIO STABILE (Mandante)

IL PROGETTISTA Dott. Ing. I. Barilli Ordine Ingegneri V.C.O. n° 122	IL CONTRAENTE GENERALE Project Manager (Ing. P.P. Marchesetti)	STRETTO DI MESSINA Direzione Generale e RUP Validazione (Ing. G. Timmenhant)	STRETTO DI MESSINA Amministratore Delegato (Dott. P. Gucci)
--	--	---	---

COLLEGAMENTI SICILIA [SS1145_F0]
INFRASTRUTTURE STRADALI - IMPIANTI TECNOLOGICI
ELEMENTI DI CARATTERE GENERALE
GALLERIA NATURALE - BALENA
SCHEMA ARCHITETTURA IMPIANTI DI ILLUMINAZIONE
NORMALE - SICUREZZA - EMERGENZA - TAVOLA 2 DI 2

CODICE: CG0700P1POSSIOGNB00000000

REV.	DATA	DESCRIZIONE	REDATTO	VERIFICATO	APPROVATO
FO	20/06/2011	EMISSIONE FINALE	D. RE	G. LUPI	I. BARILLI