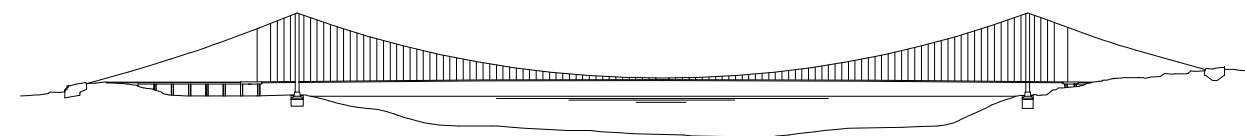




Concessionaria per la progettazione, realizzazione e gestione del collegamento stabile tra la Sicilia e il Continente  
 Organismo di Diritto pubblico  
 (Legge n° 1158 del 17 dicembre 1971, modificata dal D.Lgs. n° 114 del 24 aprile 2003)





# PONTE SULLO STRETTO DI MESSINA



## PROGETTO DEFINITIVO

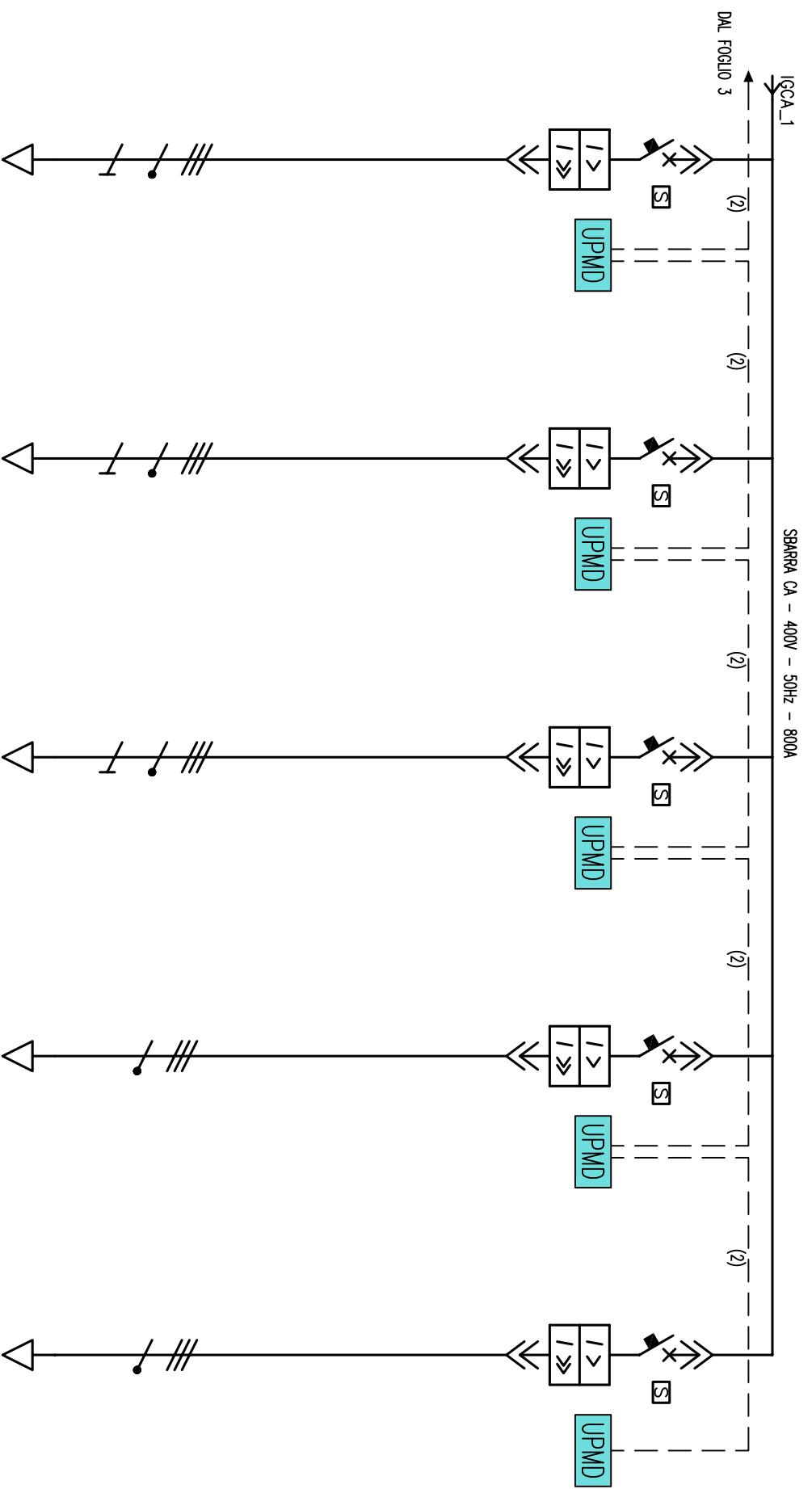
### EUROLINK S.C.p.A.

IMPREGILO S.p.A. (Mandataria)  
 SOCIETA' ITALIANA PER CONDOTTE D'ACQUA S.p.A. (Mandante)  
 COOPERATIVA MURATORI E CEMENTISTI - C.M.C. di Ravenna Soc. Coop. a.r.l. (Mandante)  
 SACYR S.A.U. (Mandante)  
 ISHIKAWAJIMA - HARIMA HEAVY INDUSTRIES CO. Ltd. (Mandante)  
 A.C.I. S.C.P.A. - CONSORZIO STABILE (Mandante)

<p>IL PROGETTISTA</p> <p> Dott. Ing. I. Barilli          Ordine Ingegneri V.C.O.          n° 122</p> <p> Dott. Ing. E. Pagani          Ordine Ingegneri Milano          n° 15408</p>	<p>IL CONTRAENTE GENERALE</p> <p>Project Manager          (Ing. P.P. Marcheselli)</p>	<p>STRETTO DI MESSINA</p> <p>Direttore Generale e          RUP Validazione          (Ing. G. Fiammenghi)</p>	<p>STRETTO DI MESSINA</p> <p>Amministratore Delegato          (Dott. P. Ciucci)</p>
--	---	--	---

**COLLEGAMENTI SICILIA** SS1175\_F0  
 INFRASTRUTTURE STRADALI – IMPIANTI TECNOLOGICI  
 ELEMENTI DI CARATTERE GENERALE  
 GALLERIA NATURALE – FARO SUPERIORE  
 SCHEMA ELETTRICO UNIFILARE QUADRO DI CONTINUITÀ ASSOLUTA  
 (Q\_CA) LATO MESSINA

CODICE										SCALA:															
C	G	0	7	0	0	P	4	A	D	S	S	I	0	0	G	N	F	3	0	0	0	0	3	FO	-
REV.	DATA	DESCRIZIONE															REDATTO	VERIFICATO	APPROVATO						
FO	20/06/2011	EMISSIONE FINALE															D. RE	G. LUPI	I. BARILLI						



UTENZA	DENOMINAZIONE		SEZIONE DI EMERGENZA		SEZIONE DI SICUREZZA		SEZIONE DI SICUREZZA		RISERVA		RISERVA	
	SIGLA	TIPO	CA1	TN-S	CA2	TN-S	CA3	TN-S	CA4	TN-S	CA5	TN-S
POTENZA	kW	lb	25.6	44.5	58.4	115	100	168.2				
	COEF. CONTEMP.	COS φ	1	0.9	1	0.82	1	0.858	1	0.9	1	0.9
COSTRUTTORE			SCHNEIDER ELECTRIC Spa		SCHNEIDER ELECTRIC Spa		SCHNEIDER ELECTRIC Spa		SCHNEIDER ELECTRIC Spa		SCHNEIDER ELECTRIC Spa	
	TIPO		COMPACT NSX160F+MILOGIC 5.2E NSX (1S) 160A	COMPACT NSX160F+MILOGIC 5.2E NSX (1S) 160A	COMPACT NSX160F+MILOGIC 5.2E NSX (1S) 160A	COMPACT NSX250F+MILOGIC 5.2E NSX (1S) 250A	COMPACT NSX160F+MILOGIC 5.2E NSX (1S) 160A	COMPACT NSX160F+MILOGIC 5.2E NSX (1S) 160A	COMPACT NSX160F+MILOGIC 5.2E NSX (1S) 160A	COMPACT NSX160F+MILOGIC 5.2E NSX (1S) 160A	COMPACT NSX160F+MILOGIC 5.2E NSX (1S) 160A	COMPACT NSX160F+MILOGIC 5.2E NSX (1S) 160A
N.POLI	In	A	4	160	4	160	4	250	4	160	4	160
	Ith	A	96	128	128	160	225	160	160	160	160	160
Im (o curvd)	A	Pdi	960	36	1280	36	1125	36	800	36	800	36
	TIPO											
FUSIBILE	CALIBRO	A										
CONIATTORE	TIPO											
RELE' TERMICO	In	A										
	Pn	kW										
TARATURA	TIPO											
	A											
TIPO CAVO	TIPO		FG7M1 0.6/1 kV	FG7M1 0.6/1 kV	FG7M1 0.6/1 kV	FG7M1 0.6/1 kV	FG7M1 0.6/1 kV	FG7M1 0.6/1 kV	FG7M1 0.6/1 kV	FG7M1 0.6/1 kV	FG7M1 0.6/1 kV	FG7M1 0.6/1 kV
	FORMAZIONE		4x(1x50)+1G50	3x(1x70)+1x35+1G35	3x(1x185)+1x95+1G95	3x(1x185)+1x95+1G95	3x(1x185)+1x95+1G95	3x(1x185)+1x95+1G95	3x(1x185)+1x95+1G95	3x(1x185)+1x95+1G95	3x(1x185)+1x95+1G95	3x(1x185)+1x95+1G95
LUNGHEZZA	m		15	15	10	10	10	10	10	10	10	10
	A		105	133.2	250.2	250.2	250.2	250.2	250.2	250.2	250.2	250.2
C.d.T. a lb	%	C.d.T. totale a lb	0.154	0.553	0.324	0.724	0.117	0.517	0.4	0.4	0.4	0.4
	mΩ	Zs	11.8	18.2	10.7	19	8.7	11.3	7.5	7.5	7.5	7.5
Ik trifase/monof.	kA	Ik1 fase/ferro	20.5	13.4	22.7	12.8	27.9	21.4	32.1	32.1	32.1	32.1
	kA											
NUMERAZIONE MORSETTIERA												

COMMITTENTE	diMessina			EuroLink			OGGETTO		TITOLO		DATA	
	Stretto			EuroLink			PONTE SULLO STRETTO DI MESSINA - PROGETTO DEFINITIVO		SCHEMA ELETTRICO UNIFILARE QUADRO DI CONTINUITA' ASSOLUTA (Q.CA)		11/2010	
diMessina			EuroLink			GALLERIA FARO - LATO MESSINA		SCHEMA ELETTRICO UNIFILARE QUADRO DI CONTINUITA' ASSOLUTA (Q.CA)		FOGLIO		12
diMessina			EuroLink			GALLERIA FARO - LATO MESSINA		SCHEMA ELETTRICO UNIFILARE QUADRO DI CONTINUITA' ASSOLUTA (Q.CA)		SEGUE		5