

**IMPIANTO DI PRODUZIONE DI ENERGIA DA FONTE EOLICA
"Masseria Muro" DI POTENZA PARI A 90 MW**

**REGIONE PUGLIA
PROVINCIA di BRINDISI**

**PARCO EOLICO E RELATIVE OPERE DI CONNESSIONE NEI COMUNI DI:
Mesagne, Brindisi, San Donaci, San Pancrazio, Cellino San Marco**

**PROGETTO DEFINITIVO
Id AU ORE7Q71**

Tav.:

Titolo:

8

Piazzola montaggio aerogeneratori

Scala:

Formato Stampa:

Codice Identificatore Elaborato:

1:1.000

A3

ORE7Q71_ElaboratoGrafico_2_08

Progettazione:

Committente:

STC S.r.l.

Via V. M. STAMPACCHIA, 48 - 73100 Lecce
Tel. +39 0832 1798355
fablo.calcarella@gmail.com - fablo.calcarella@ingpec.eu



Direttore Tecnico: Dott. Ing. Fabio CALCARELLA



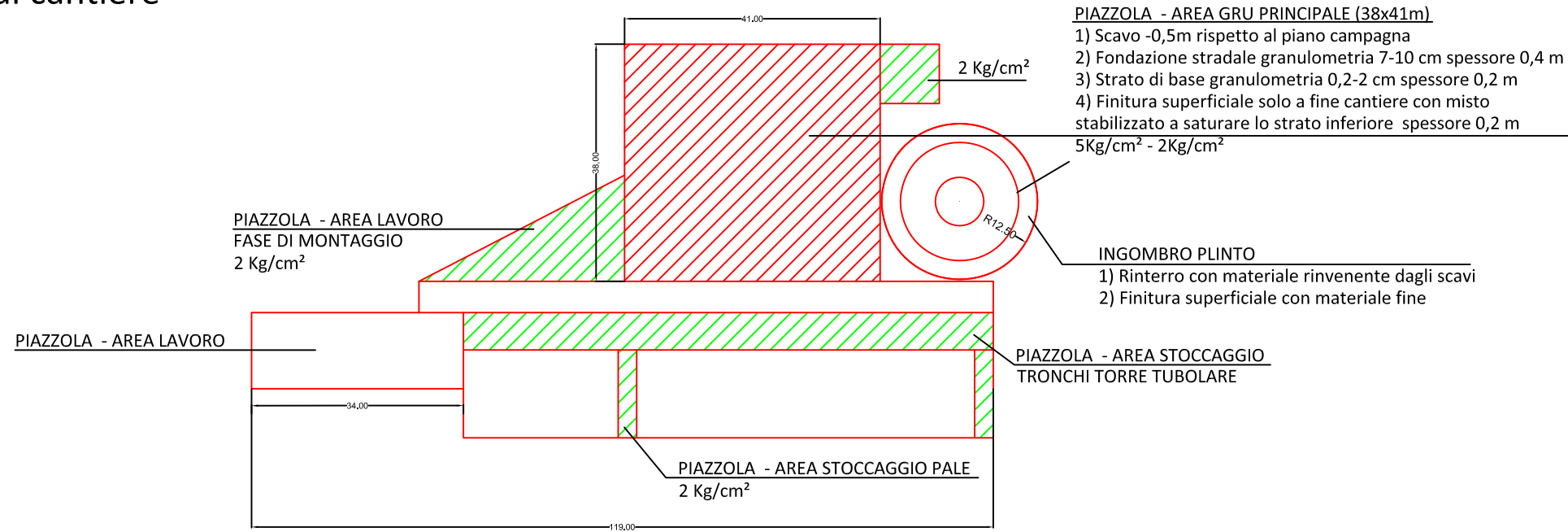
wpd MURO s.r.l.

Viale Aventino, 102 - 00153 Roma
C.F. e P.I. 15443431000
tel. +39 06 960 353-00

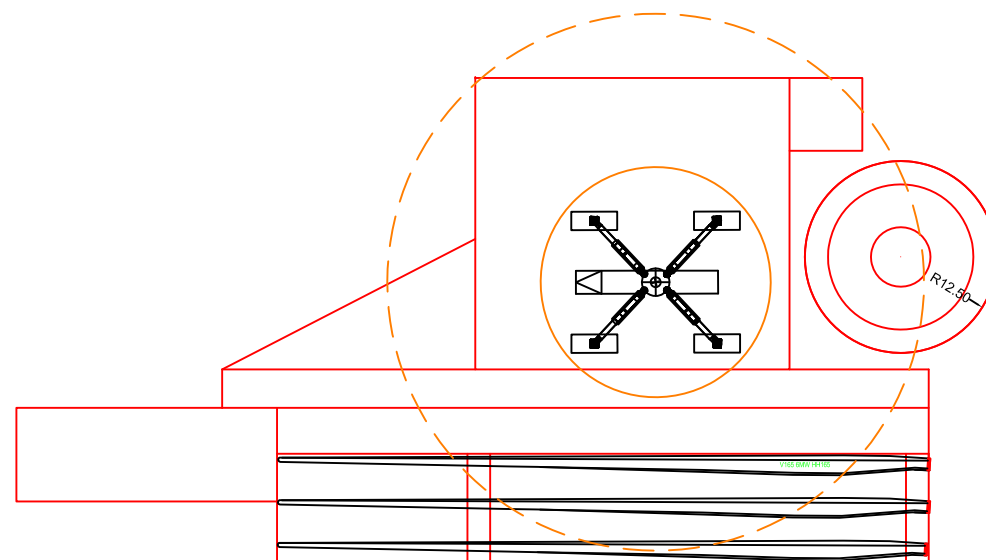


Data	Motivo della revisione:	Redatto:	Controllato:	Approvato:
Marzo 2020	Prima emissione	STC S.r.l.	FC	wpd MURO s.r.l.

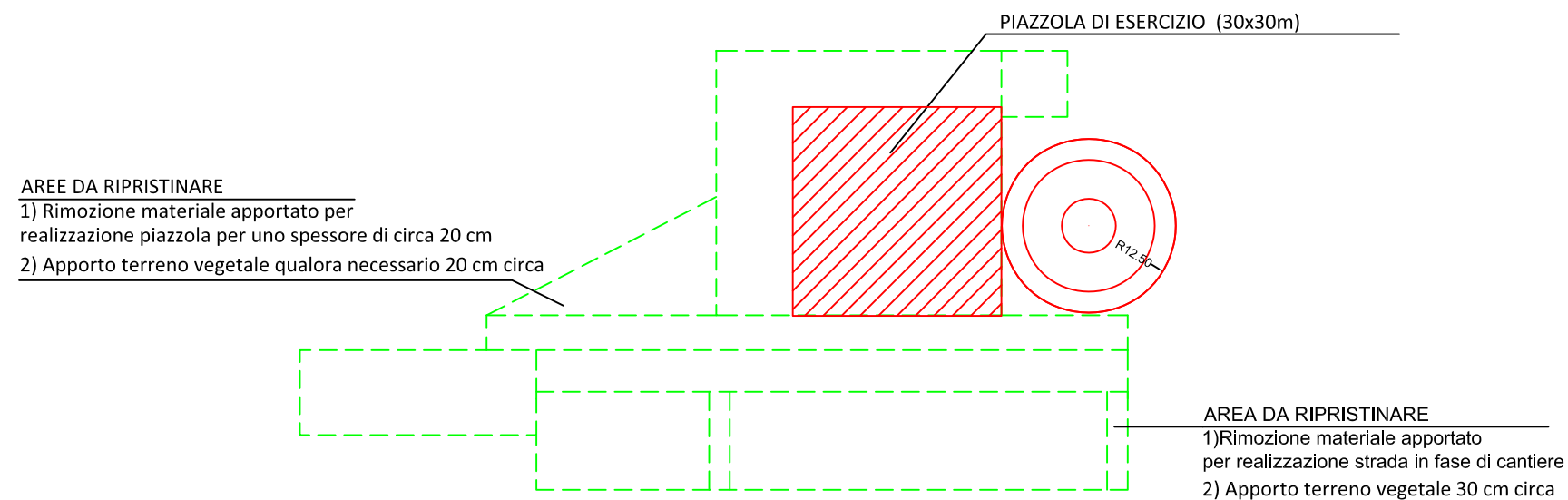
Piazzole in fase di cantiere




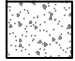

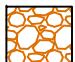
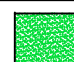

Fase di cantiere con posizionamento gru e componenti aerogeneratore

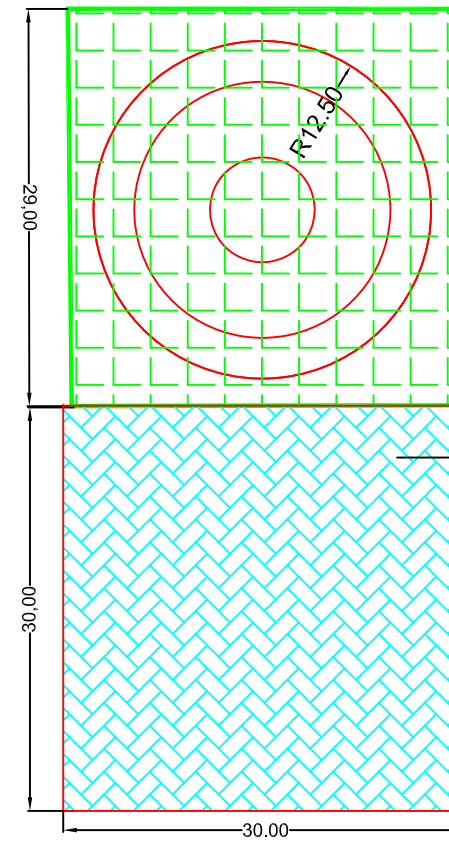


Fase di esercizio



Piazzola in fase di esercizio

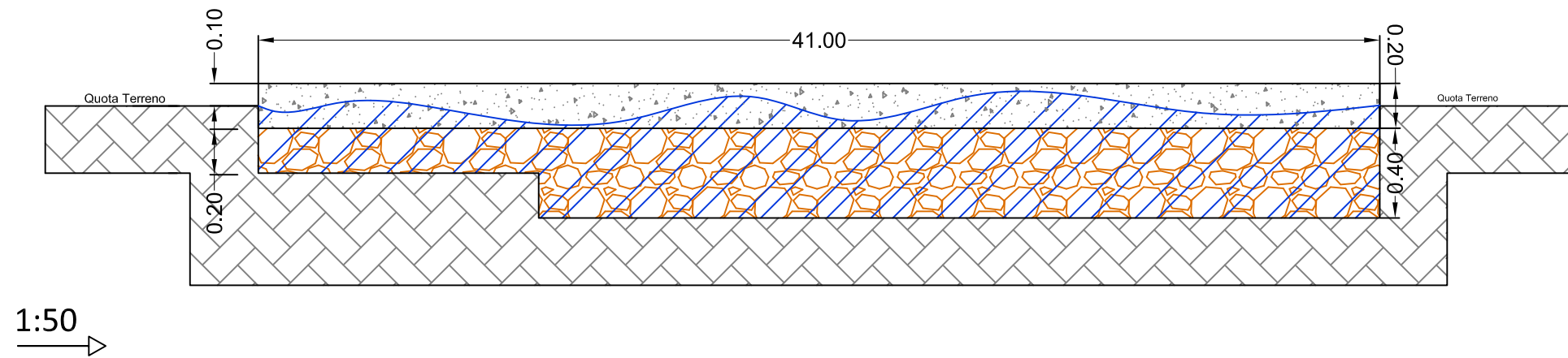
Legenda			
	Scavo		Strato di base: granulometria degli Inerti (0,2 - 2 cm.) saturati con materiale minuto
	Terreno		Strato di fondazione: granulometria degli inerti (7-10 cm) misto cava saturato con materiale minuto
	Terreno vegetale		Pavimentazione stradale in misto granulare stabilizzato (spessore 20 cm)



PIAZZOLA (30x30m)
Area con servitù di passaggio

STRADA DI ACCESSO (larghezza 5 m)
- Lunghezza variabile a seconda della posizione della piazzola rispetto alla viabilità principale
- Area con servitù di passaggio

Piazzola in fase di cantiere: Sezione AA'



Piazzola in fase di esercizio: Sezione AA'

