

IMPIANTO DI PRODUZIONE DI ENERGIA DA FONTE EOLICA
"Masseria Muro" DI POTENZA PARI A 90 MW

REGIONE PUGLIA
PROVINCIA di BRINDISI

PARCO EOLICO E RELATIVE OPERE DI CONNESSIONE NEI COMUNI DI:
Mesagne, Brindisi, San Donaci, San Pancrazio, Cellino San Marco

PROGETTO DEFINITIVO
Id AU ORE7Q71

Tav.:

Titolo:

12

Particolare Plinto di fondazione
Fondazione diretta e con pali

Scala:

Formato Stampa:

Codice Identificatore Elaborato

1:200

A3

ORE7Q71_ElaboratoGrafico_2_12

Progettazione:

Committente:

STC S.r.l.

Via V. M. STAMPACCHIA, 48 - 73100 Lecce
Tel. +39 0832 1798355
fablo.calcarella@gmail.com - fablo.calcarella@ingpec.eu



Direttore Tecnico: Dott. Ing. Fabio CALCARELLA



wpd MURO s.r.l.



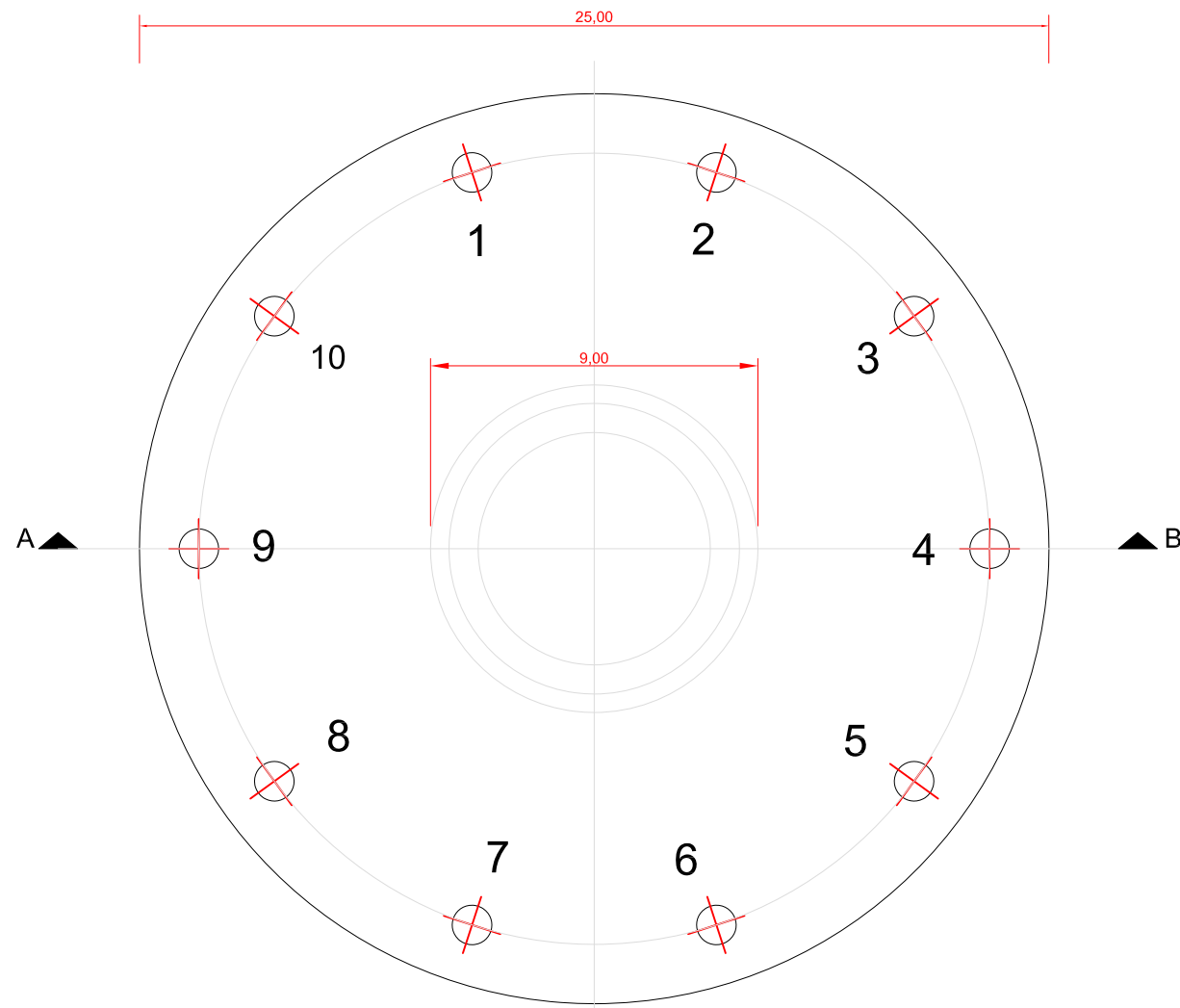
Viale Aventino, 102 - 00153 Roma
C.F. e P.I. 15443431000
tel. +39 06 960 353-00

Data	Motivo della revisione:	Redatto:	Controllato:	Approvato:
Marzo 2020	Prima emissione	STC S.r.l.	FC	wpd MURO s.r.l.

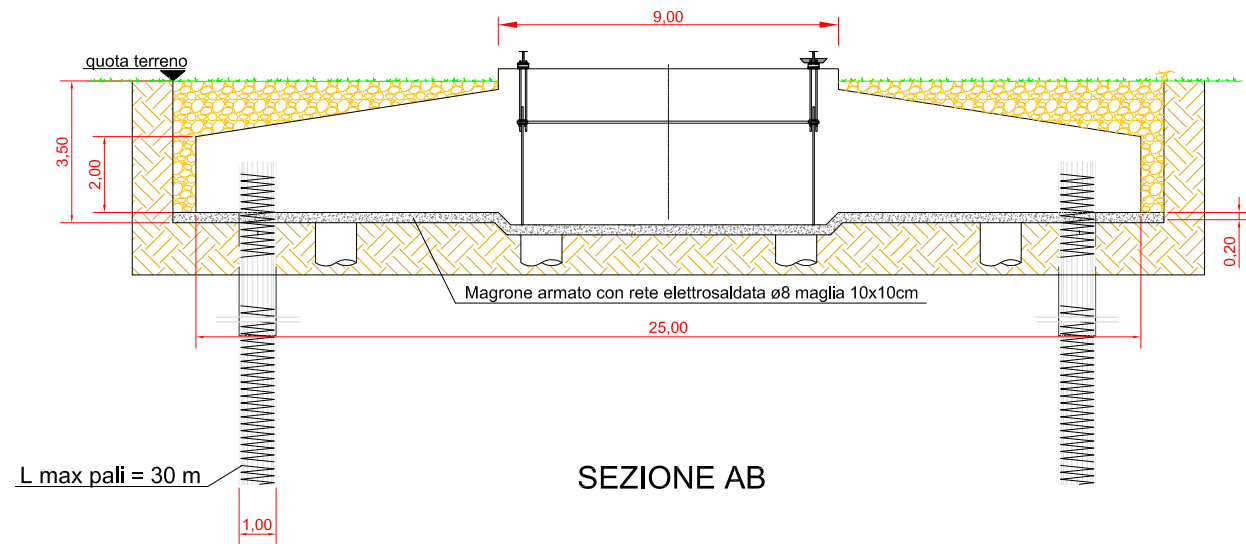
PARTICOLARE PLINTO DI FONDAZIONE CON PALI

SCALA 1:200

(N. 10 pali diametro 1,00 m - profondità max 30 m)

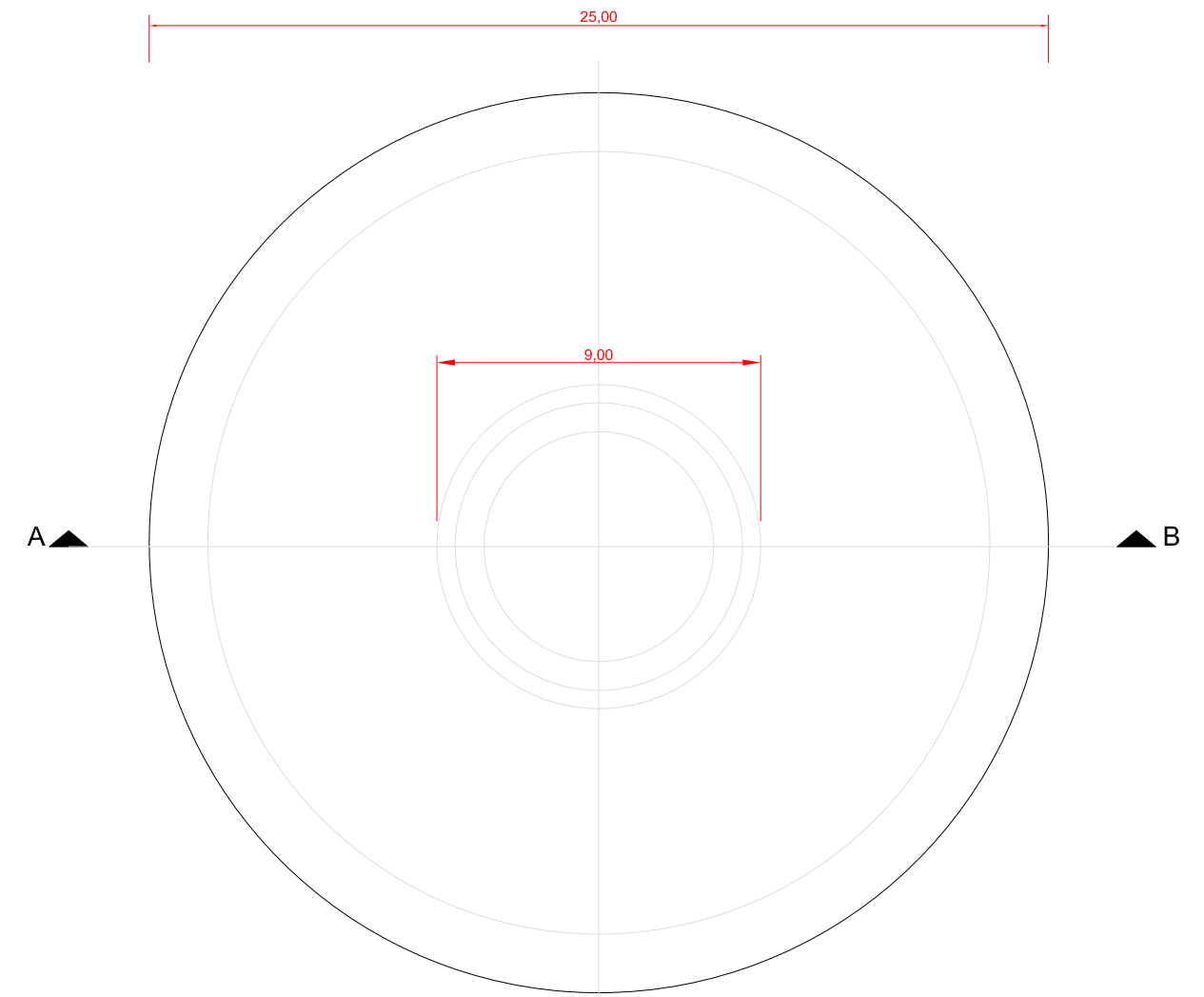


PIANTA



PARTICOLARE PLINTO DI FONDAZIONE DIRETTA

SCALA 1:200



PIANTA

