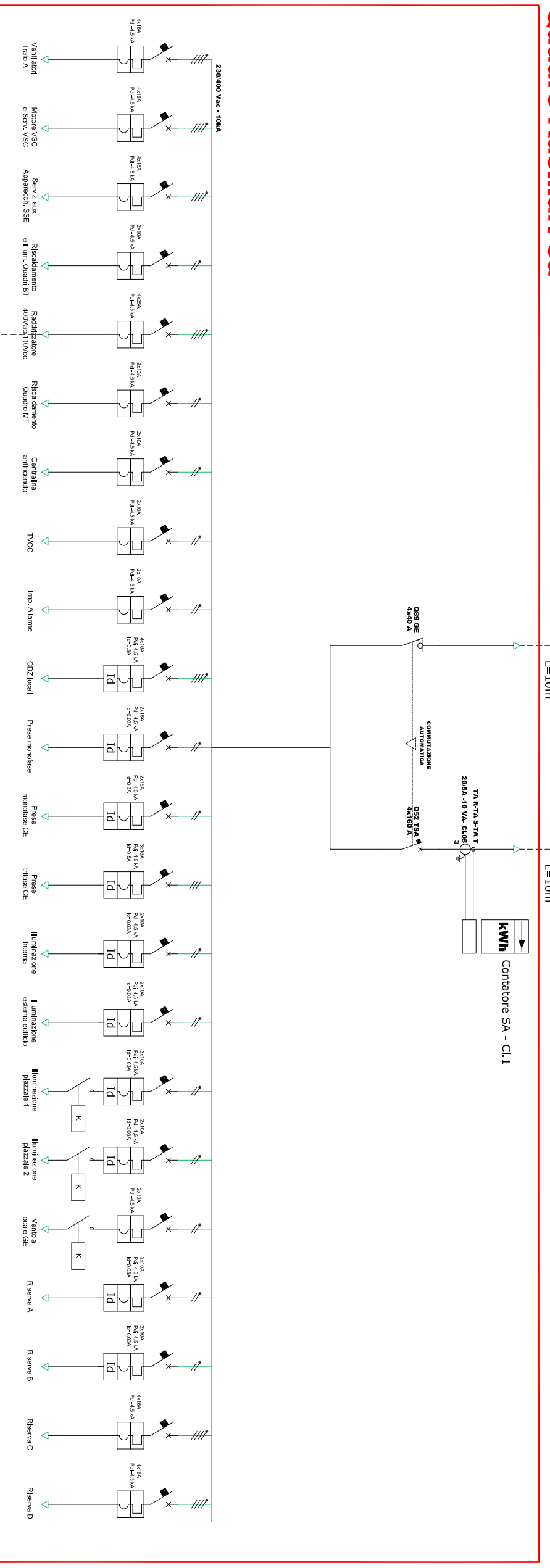


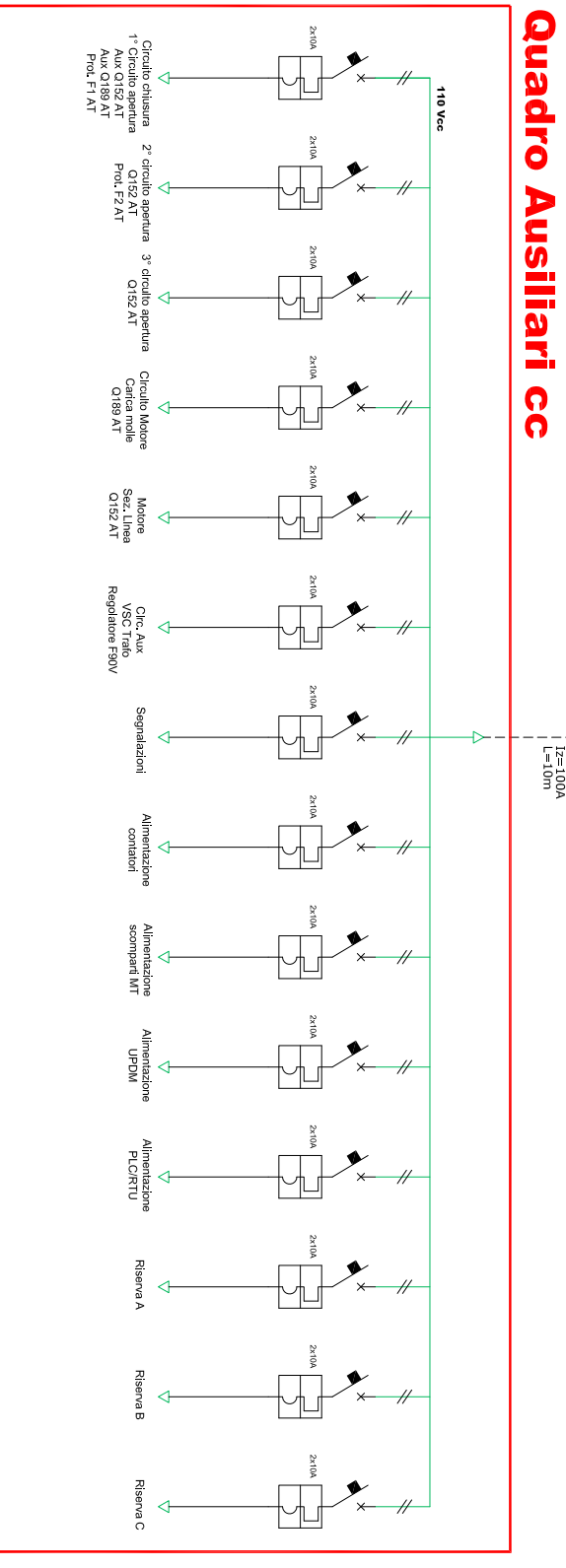
**Quadro Ausiliari ca**



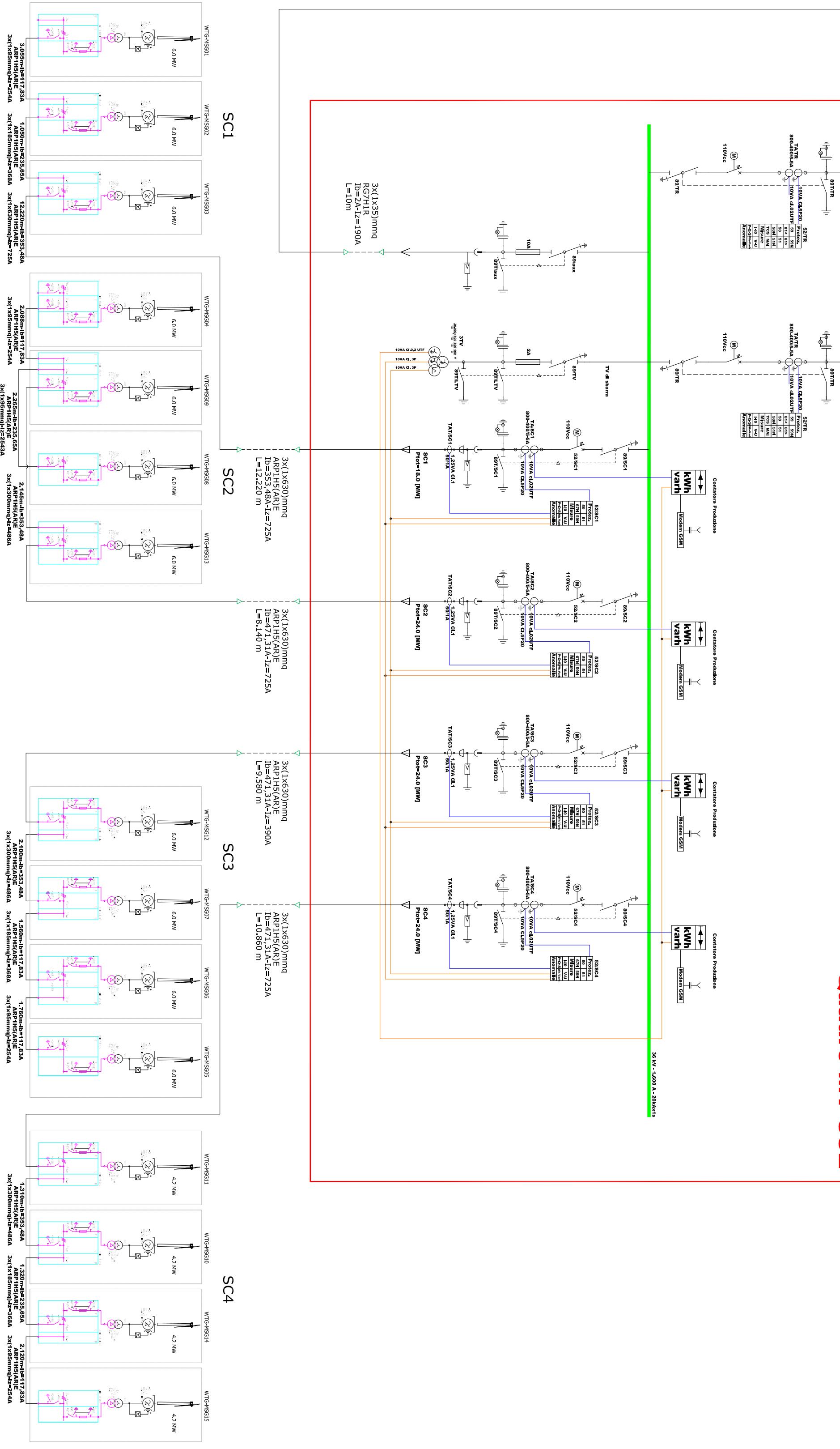
**Locale GE**

**Box Traso aux**

**Q. Raddizione e Batterie  
(con Inverter Integrato 3kVA)**



**Quadro MT SSE**



**LEGENDA BOBINE**

1	ROBINA DA POTENZA
2	ROBINA DA POTENZA
3	ROBINA DA POTENZA
4	ROBINA DA POTENZA
5	ROBINA DA POTENZA
6	ROBINA DA POTENZA
7	ROBINA DA POTENZA
8	ROBINA DA POTENZA
9	ROBINA DA POTENZA
10	ROBINA DA POTENZA
11	ROBINA DA POTENZA
12	ROBINA DA POTENZA
13	ROBINA DA POTENZA
14	ROBINA DA POTENZA
15	ROBINA DA POTENZA
16	ROBINA DA POTENZA
17	ROBINA DA POTENZA
18	ROBINA DA POTENZA
19	ROBINA DA POTENZA
20	ROBINA DA POTENZA
21	ROBINA DA POTENZA
22	ROBINA DA POTENZA
23	ROBINA DA POTENZA
24	ROBINA DA POTENZA
25	ROBINA DA POTENZA
26	ROBINA DA POTENZA
27	ROBINA DA POTENZA
28	ROBINA DA POTENZA
29	ROBINA DA POTENZA
30	ROBINA DA POTENZA
31	ROBINA DA POTENZA
32	ROBINA DA POTENZA
33	ROBINA DA POTENZA
34	ROBINA DA POTENZA
35	ROBINA DA POTENZA
36	ROBINA DA POTENZA
37	ROBINA DA POTENZA
38	ROBINA DA POTENZA
39	ROBINA DA POTENZA
40	ROBINA DA POTENZA
41	ROBINA DA POTENZA
42	ROBINA DA POTENZA
43	ROBINA DA POTENZA
44	ROBINA DA POTENZA
45	ROBINA DA POTENZA
46	ROBINA DA POTENZA
47	ROBINA DA POTENZA
48	ROBINA DA POTENZA
49	ROBINA DA POTENZA
50	ROBINA DA POTENZA

**LEGENDA SIMBOLI**

1	INTERUTTORE AUTOMATICO DIVERTELA
2	SEZIONATORE
3	INTERUTTORE MANUALE SEZIONATORE
4	INTERUTTORE MANUALE SEZIONATORE
5	CONNESSIONE A TERMINAZIONE INFERIORE
6	CONNESSIONE A TERMINAZIONE SUPERIORE
7	CONNESSIONE A TERMINAZIONE INTERMEDIARIA
8	CONNESSIONE A TERMINAZIONE INTERMEDIARIA
9	CONNESSIONE A TERMINAZIONE INTERMEDIARIA
10	CONNESSIONE A TERMINAZIONE INTERMEDIARIA
11	CONNESSIONE A TERMINAZIONE INTERMEDIARIA
12	CONNESSIONE A TERMINAZIONE INTERMEDIARIA
13	CONNESSIONE A TERMINAZIONE INTERMEDIARIA
14	CONNESSIONE A TERMINAZIONE INTERMEDIARIA
15	CONNESSIONE A TERMINAZIONE INTERMEDIARIA
16	CONNESSIONE A TERMINAZIONE INTERMEDIARIA
17	CONNESSIONE A TERMINAZIONE INTERMEDIARIA
18	CONNESSIONE A TERMINAZIONE INTERMEDIARIA
19	CONNESSIONE A TERMINAZIONE INTERMEDIARIA
20	CONNESSIONE A TERMINAZIONE INTERMEDIARIA
21	CONNESSIONE A TERMINAZIONE INTERMEDIARIA
22	CONNESSIONE A TERMINAZIONE INTERMEDIARIA
23	CONNESSIONE A TERMINAZIONE INTERMEDIARIA
24	CONNESSIONE A TERMINAZIONE INTERMEDIARIA
25	CONNESSIONE A TERMINAZIONE INTERMEDIARIA
26	CONNESSIONE A TERMINAZIONE INTERMEDIARIA
27	CONNESSIONE A TERMINAZIONE INTERMEDIARIA
28	CONNESSIONE A TERMINAZIONE INTERMEDIARIA
29	CONNESSIONE A TERMINAZIONE INTERMEDIARIA
30	CONNESSIONE A TERMINAZIONE INTERMEDIARIA
31	CONNESSIONE A TERMINAZIONE INTERMEDIARIA
32	CONNESSIONE A TERMINAZIONE INTERMEDIARIA
33	CONNESSIONE A TERMINAZIONE INTERMEDIARIA
34	CONNESSIONE A TERMINAZIONE INTERMEDIARIA
35	CONNESSIONE A TERMINAZIONE INTERMEDIARIA
36	CONNESSIONE A TERMINAZIONE INTERMEDIARIA
37	CONNESSIONE A TERMINAZIONE INTERMEDIARIA
38	CONNESSIONE A TERMINAZIONE INTERMEDIARIA
39	CONNESSIONE A TERMINAZIONE INTERMEDIARIA
40	CONNESSIONE A TERMINAZIONE INTERMEDIARIA
41	CONNESSIONE A TERMINAZIONE INTERMEDIARIA
42	CONNESSIONE A TERMINAZIONE INTERMEDIARIA
43	CONNESSIONE A TERMINAZIONE INTERMEDIARIA
44	CONNESSIONE A TERMINAZIONE INTERMEDIARIA
45	CONNESSIONE A TERMINAZIONE INTERMEDIARIA
46	CONNESSIONE A TERMINAZIONE INTERMEDIARIA
47	CONNESSIONE A TERMINAZIONE INTERMEDIARIA
48	CONNESSIONE A TERMINAZIONE INTERMEDIARIA
49	CONNESSIONE A TERMINAZIONE INTERMEDIARIA
50	CONNESSIONE A TERMINAZIONE INTERMEDIARIA

**LEGENDA PROTEZIONI**

1	RELE DI DIMENSIONI CORRENTI DA ADDEBITAMENTO	1	RELE DI DIMENSIONI CORRENTI DA ADDEBITAMENTO
2	RELE DI DIMENSIONI CORRENTI DA ADDEBITAMENTO	2	RELE DI DIMENSIONI CORRENTI DA ADDEBITAMENTO
3	RELE DI DIMENSIONI CORRENTI DA ADDEBITAMENTO	3	RELE DI DIMENSIONI CORRENTI DA ADDEBITAMENTO
4	RELE DI DIMENSIONI CORRENTI DA ADDEBITAMENTO	4	RELE DI DIMENSIONI CORRENTI DA ADDEBITAMENTO
5	RELE DI DIMENSIONI CORRENTI DA ADDEBITAMENTO	5	RELE DI DIMENSIONI CORRENTI DA ADDEBITAMENTO
6	RELE DI DIMENSIONI CORRENTI DA ADDEBITAMENTO	6	RELE DI DIMENSIONI CORRENTI DA ADDEBITAMENTO
7	RELE DI DIMENSIONI CORRENTI DA ADDEBITAMENTO	7	RELE DI DIMENSIONI CORRENTI DA ADDEBITAMENTO
8	RELE DI DIMENSIONI CORRENTI DA ADDEBITAMENTO	8	RELE DI DIMENSIONI CORRENTI DA ADDEBITAMENTO
9	RELE DI DIMENSIONI CORRENTI DA ADDEBITAMENTO	9	RELE DI DIMENSIONI CORRENTI DA ADDEBITAMENTO
10	RELE DI DIMENSIONI CORRENTI DA ADDEBITAMENTO	10	RELE DI DIMENSIONI CORRENTI DA ADDEBITAMENTO
11	RELE DI DIMENSIONI CORRENTI DA ADDEBITAMENTO	11	RELE DI DIMENSIONI CORRENTI DA ADDEBITAMENTO
12	RELE DI DIMENSIONI CORRENTI DA ADDEBITAMENTO	12	RELE DI DIMENSIONI CORRENTI DA ADDEBITAMENTO
13	RELE DI DIMENSIONI CORRENTI DA ADDEBITAMENTO	13	RELE DI DIMENSIONI CORRENTI DA ADDEBITAMENTO
14	RELE DI DIMENSIONI CORRENTI DA ADDEBITAMENTO	14	RELE DI DIMENSIONI CORRENTI DA ADDEBITAMENTO
15	RELE DI DIMENSIONI CORRENTI DA ADDEBITAMENTO	15	RELE DI DIMENSIONI CORRENTI DA ADDEBITAMENTO
16	RELE DI DIMENSIONI CORRENTI DA ADDEBITAMENTO	16	RELE DI DIMENSIONI CORRENTI DA ADDEBITAMENTO
17	RELE DI DIMENSIONI CORRENTI DA ADDEBITAMENTO	17	RELE DI DIMENSIONI CORRENTI DA ADDEBITAMENTO
18	RELE DI DIMENSIONI CORRENTI DA ADDEBITAMENTO	18	RELE DI DIMENSIONI CORRENTI DA ADDEBITAMENTO
19	RELE DI DIMENSIONI CORRENTI DA ADDEBITAMENTO	19	RELE DI DIMENSIONI CORRENTI DA ADDEBITAMENTO
20	RELE DI DIMENSIONI CORRENTI DA ADDEBITAMENTO	20	RELE DI DIMENSIONI CORRENTI DA ADDEBITAMENTO
21	RELE DI DIMENSIONI CORRENTI DA ADDEBITAMENTO	21	RELE DI DIMENSIONI CORRENTI DA ADDEBITAMENTO
22	RELE DI DIMENSIONI CORRENTI DA ADDEBITAMENTO	22	RELE DI DIMENSIONI CORRENTI DA ADDEBITAMENTO
23	RELE DI DIMENSIONI CORRENTI DA ADDEBITAMENTO	23	RELE DI DIMENSIONI CORRENTI DA ADDEBITAMENTO
24	RELE DI DIMENSIONI CORRENTI DA ADDEBITAMENTO	24	RELE DI DIMENSIONI CORRENTI DA ADDEBITAMENTO
25	RELE DI DIMENSIONI CORRENTI DA ADDEBITAMENTO	25	RELE DI DIMENSIONI CORRENTI DA ADDEBITAMENTO
26	RELE DI DIMENSIONI CORRENTI DA ADDEBITAMENTO	26	RELE DI DIMENSIONI CORRENTI DA ADDEBITAMENTO
27	RELE DI DIMENSIONI CORRENTI DA ADDEBITAMENTO	27	RELE DI DIMENSIONI CORRENTI DA ADDEBITAMENTO
28	RELE DI DIMENSIONI CORRENTI DA ADDEBITAMENTO	28	RELE DI DIMENSIONI CORRENTI DA ADDEBITAMENTO
29	RELE DI DIMENSIONI CORRENTI DA ADDEBITAMENTO	29	RELE DI DIMENSIONI CORRENTI DA ADDEBITAMENTO
30	RELE DI DIMENSIONI CORRENTI DA ADDEBITAMENTO	30	RELE DI DIMENSIONI CORRENTI DA ADDEBITAMENTO
31	RELE DI DIMENSIONI CORRENTI DA ADDEBITAMENTO	31	RELE DI DIMENSIONI CORRENTI DA ADDEBITAMENTO
32	RELE DI DIMENSIONI CORRENTI DA ADDEBITAMENTO	32	RELE DI DIMENSIONI CORRENTI DA ADDEBITAMENTO
33	RELE DI DIMENSIONI CORRENTI DA ADDEBITAMENTO	33	RELE DI DIMENSIONI CORRENTI DA ADDEBITAMENTO
34	RELE DI DIMENSIONI CORRENTI DA ADDEBITAMENTO	34	RELE DI DIMENSIONI CORRENTI DA ADDEBITAMENTO
35	RELE DI DIMENSIONI CORRENTI DA ADDEBITAMENTO	35	RELE DI DIMENSIONI CORRENTI DA ADDEBITAMENTO
36	RELE DI DIMENSIONI CORRENTI DA ADDEBITAMENTO	36	RELE DI DIMENSIONI CORRENTI DA ADDEBITAMENTO
37	RELE DI DIMENSIONI CORRENTI DA ADDEBITAMENTO	37	RELE DI DIMENSIONI CORRENTI DA ADDEBITAMENTO
38	RELE DI DIMENSIONI CORRENTI DA ADDEBITAMENTO	38	RELE DI DIMENSIONI CORRENTI DA ADDEBITAMENTO
39	RELE DI DIMENSIONI CORRENTI DA ADDEBITAMENTO	39	RELE DI DIMENSIONI CORRENTI DA ADDEBITAMENTO
40	RELE DI DIMENSIONI CORRENTI DA ADDEBITAMENTO	40	RELE DI DIMENSIONI CORRENTI DA ADDEBITAMENTO
41	RELE DI DIMENSIONI CORRENTI DA ADDEBITAMENTO	41	RELE DI DIMENSIONI CORRENTI DA ADDEBITAMENTO
42	RELE DI DIMENSIONI CORRENTI DA ADDEBITAMENTO	42	RELE DI DIMENSIONI CORRENTI DA ADDEBITAMENTO
43	RELE DI DIMENSIONI CORRENTI DA ADDEBITAMENTO	43	RELE DI DIMENSIONI CORRENTI DA ADDEBITAMENTO
44	RELE DI DIMENSIONI CORRENTI DA ADDEBITAMENTO	44	RELE DI DIMENSIONI CORRENTI DA ADDEBITAMENTO
45	RELE DI DIMENSIONI CORRENTI DA ADDEBITAMENTO	45	RELE DI DIMENSIONI CORRENTI DA ADDEBITAMENTO
46	RELE DI DIMENSIONI CORRENTI DA ADDEBITAMENTO	46	RELE DI DIMENSIONI CORRENTI DA ADDEBITAMENTO
47	RELE DI DIMENSIONI CORRENTI DA ADDEBITAMENTO	47	RELE DI DIMENSIONI CORRENTI DA ADDEBITAMENTO
48	RELE DI DIMENSIONI CORRENTI DA ADDEBITAMENTO	48	RELE DI DIMENSIONI CORRENTI DA ADDEBITAMENTO
49	RELE DI DIMENSIONI CORRENTI DA ADDEBITAMENTO	49	RELE DI DIMENSIONI CORRENTI DA ADDEBITAMENTO
50	RELE DI DIMENSIONI CORRENTI DA ADDEBITAMENTO	50	RELE DI DIMENSIONI CORRENTI DA ADDEBITAMENTO

**IMPIANTO DI PRODUZIONE DI ENERGIA DA FONTE EOLICA**  
"Masseria Murò" DI POTENZA PARI A 90 MW/  
REGIONE PUGLIA  
PROVINCIA DI BRINDISI

PARCO EOLICO E RELATIVE OPERE DI CONNESSIONE NEI COMUNI DI:  
Mottola, Brindisi, San Donato, San Ferdinando, S. Maria S. Angelo

PROGETTO DEFINITIVO  
14 AGO 2011

Titolo: **16**  
Titolo: **Schema Unifilare Parco Eolico**

Scale:  
Foglio: **A0**  
COPERTINA: **OREFOTI, EUBONDI, G. 1/16**

Progettista:  
STG S.r.l.  
Via S. Maria Maddalena, 100 - 70124 Brindisi (BR)  
Tel. +39 0832 411111  
www.stg.it

Completato:  
WPA MUNDO S.r.l.  
Via S. Maria Maddalena, 100 - 70124 Brindisi (BR)  
Tel. +39 0832 411111  
www.wpa.it

CONTRATTI:  
CANTIERI: **WPA MUNDO S.r.l.**  
PROGETTISTI: **STG S.r.l.**  
VERIFICATORI: **STG S.r.l.**  
AUTORIZZAZIONE: **STG S.r.l.**