



REGIONE PUGLIA



PROVINCIA di FOGGIA



COMUNE di TROIA

Proponente

**e2i energie speciali Srl**

Via Dante n°15 - 20121 MILANO

Progettazione e Coordinamento



**VEGA sas** LANDSCAPE ECOLOGY & URBAN PLANNING  
Via delli Carri, 48 - 71121 Foggia - Tel. 0881.756251 - Fax 3784412324  
mail: info@studiovega.org - website: www.studiovega.org



Studio Ambientali e Paesaggistico

**Arch. Antonio Demaio**

Via N. delli Carri, 48 - 71121 Foggia (FG)  
Tel. 0881.756251 | Fax 1784412324  
E-Mail: sit.vega@gmail.com

Studio Acustico

**Arch. Marianna Denora**

Via Savona, 3 - 70022 Altamura (BA)  
Tel. Fax 080 3147468  
E-Mail: info@studioprogettazioneacustica.it

Studio Incidenza Ambientale Flora fauna ed ecosistema

**Dott. Forestale Luigi Lupo**

Corso Roma, 110 - 71121 Foggia  
E-Mail: luigilupo@libero.it

Studio Geologico e Idraulico

**Studio di Geologia Tecnica & Ambientale**

**Dott.sa Geol. Giovanna Amedei**

Via Pietro Nenni, 4 - 71012 Rodi Garganico (Fg)  
Tel./Fax 0884.965793 | Cell. 347.6262259  
E-Mail: giovannaamedei@tiscali.it

Studio Archeologico



**Dott. Vincenzo Ficco**

Tel. 0881.750334  
E-Mail: info@archeologicasrl.com

Studio Agronomico

**Dott. Agr. Emiddio Ursitti**

Tel. 339.5239845  
E-Mail: emidioursitti@libero.it

Opera

**Impianto Eolico composto da n.10 aerogeneratori da 4,2 MW per una potenza complessiva di 42 MW nel Comune di Troia (FG) alla Località "Montalvino - Cancarro"**

Oggetto

Folder:

**Benestare TERNA**

Nome Elaborato:

**8HW7PE8\_TERNA\_TAV\_T07**

Descrizione Elaborato:

**Particolare collegamento cavo AT in ampliamento SE Tema**

00

Ottobre 2019

Emissione per progetto definitivo

Vega

Arch. A. Demaio

e2i Srl

Rev.

Data

Oggetto della revisione

Elaborazione

Verifica

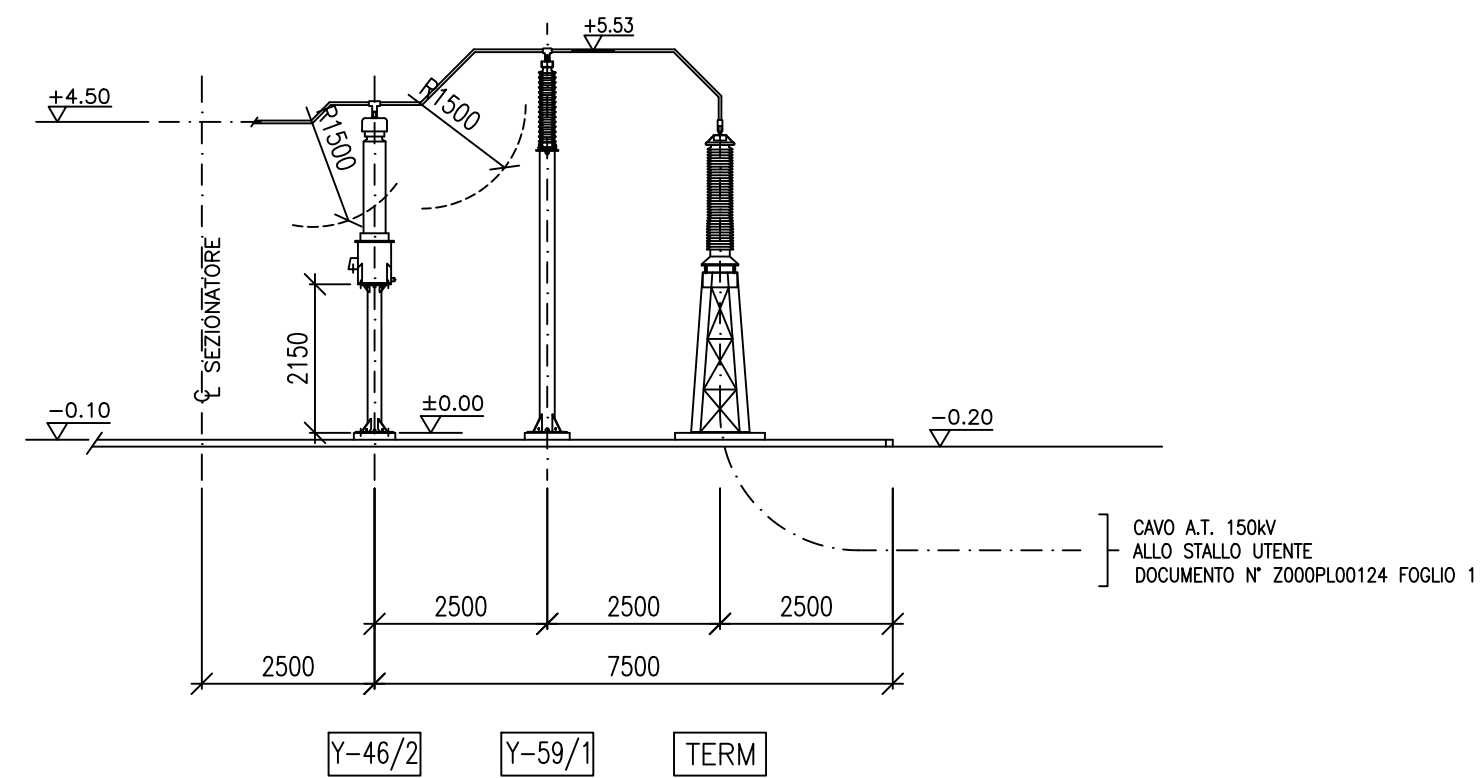
Approvazione

Scala: 1:100

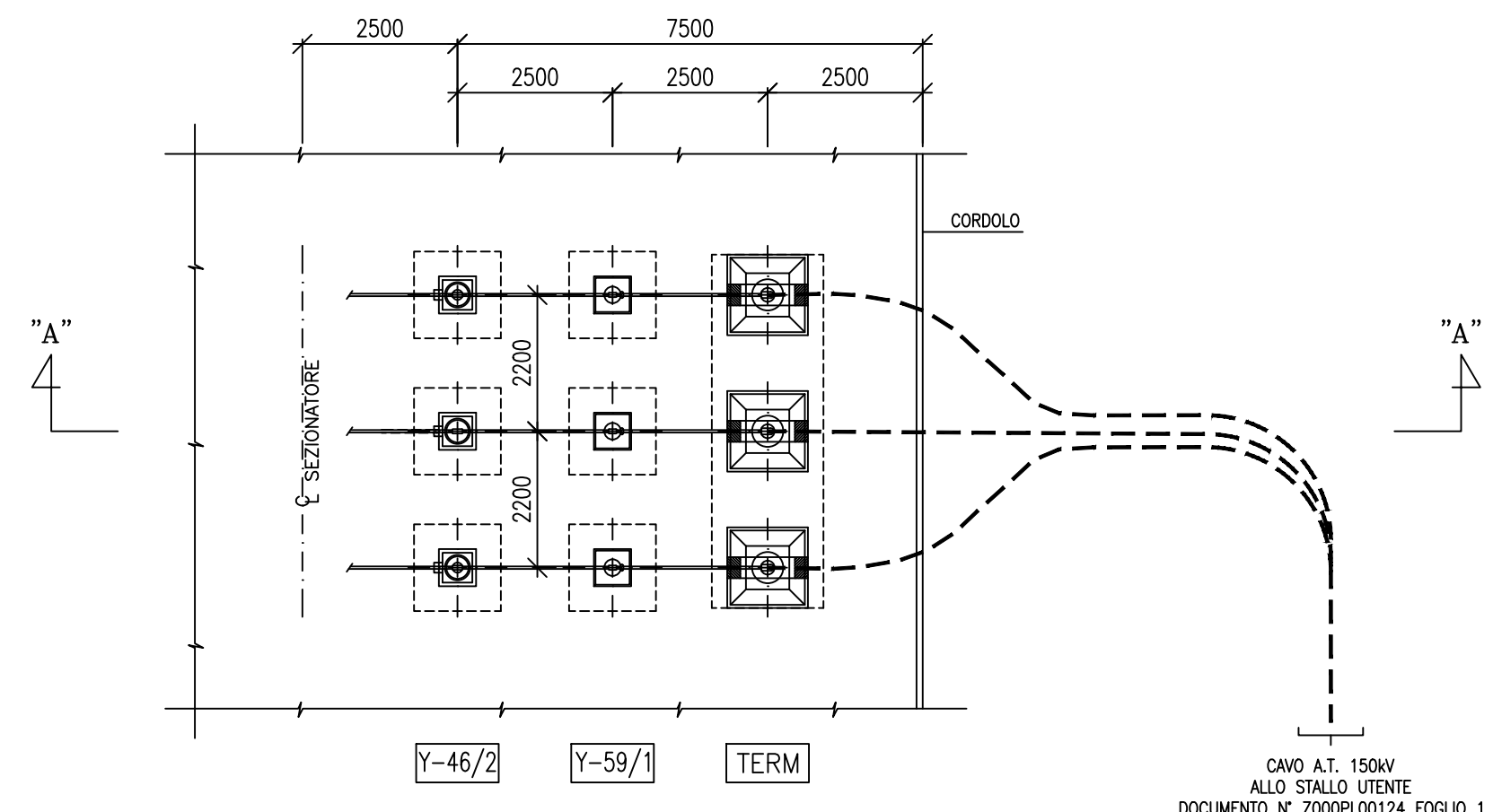
Formato:

Codice Pratica

**8HW7PE8**



SEZIONE "A-A"



PIANTA

LEGENDA APPARECCHIATURE	
POSIZIONE	DESCRIZIONE
Y-46/2	TRASFORMATORE DI TENSIONE CAPACITIVO 150KV
Y-59/1	SCARICATORE 150KV
TERM	TERMINALE CAVO 150KV
NOTE	
- LE QUOTE SONO ESPRESSE IN mm	

2		FUS	AGGIUNTO FG 3 PARTICOLARE COLLEGAMENTO CAVO AT IN SE TROIA TERNA AMPLIAMENTO	27/01/2020	FRATEPIETRO	CRIPPA
REV. Rev.	STATO Status	DESCRIZIONE Description	DATA Date	VERIFICATO Checked	APPROVATO Approved	
1						
2						
3						
4						
5						
6						
7						
8						
9						
10						
11						
12						
13						
14						
15						
16						
17						

		COMMITTENTE/Cient 			
CODIFICA DOC. / Doc. Code N° Z000PL00124		IMPIANTO/Plant STAZIONE ELETTRICA DI TROIA (FG)			
1	27/01/20	REVISIONE	GHZ	GHZ	GHZ
Revisione	Data	Descrizione	Disegnato	Controllato	Approvato
			Titolo 1:100 Scala	3 Foglio N°	3 N° fogli
OPERE DI RETE STALLO UTENTE NUOVA STAZIONE ELETTRICA TERNA A 150KV TROIA AMPLIAMENTO PARTICOLARE DEL COLLEGAMENTO CAVO AT DI CONNESSIONE A STAZIONE UTENTE			Dis. C198594/EEPS/001		

Formato A2