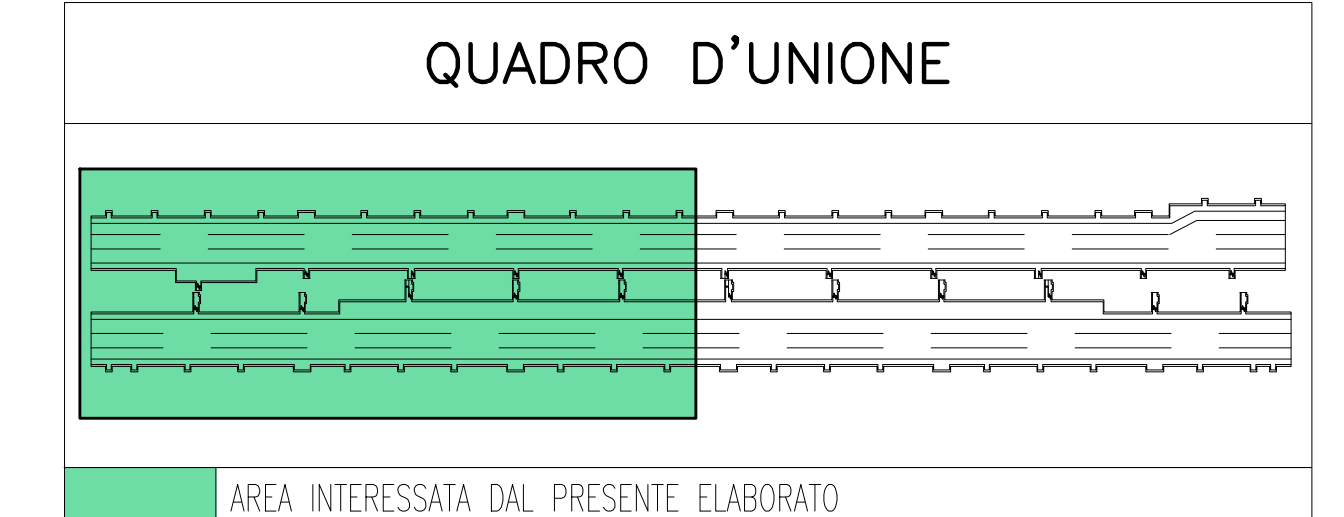
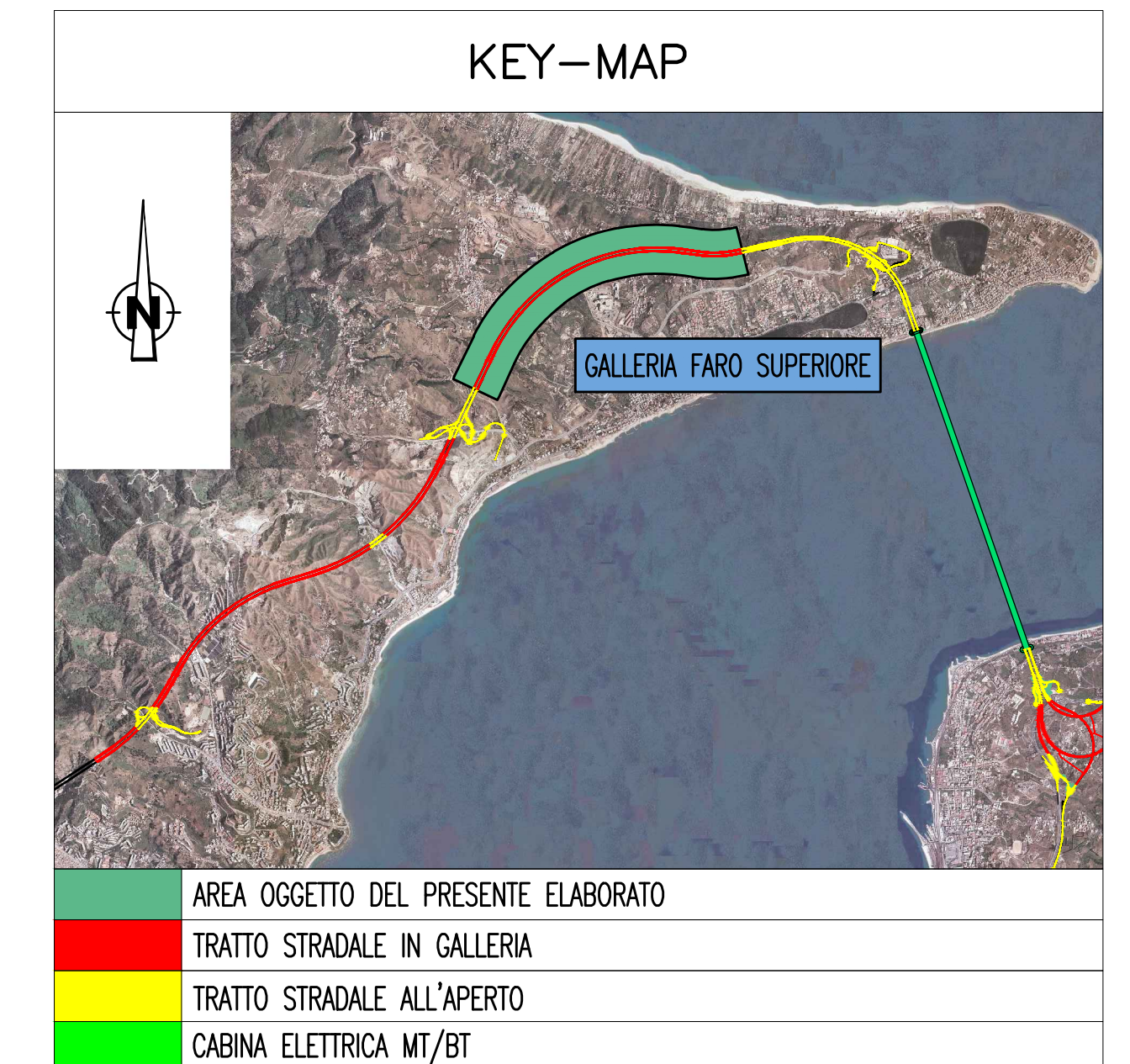
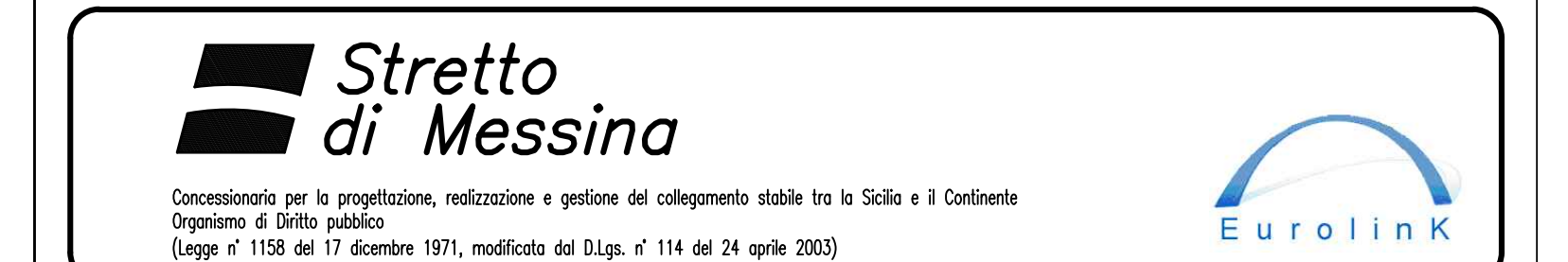


NOTE GENERALI



ELABORATI DI RIFERIMENTO
 CG0700P1POSSIOGNE30000130 GALLERIA NATURALE - FARO SUPERIORE
 PLANIMETRIA IMPIANTI DI ILLUMINAZIONE - NORMALE -
 SICUREZZA - EMERGENZA - TAVOLA 2 DI 3

NOTE:
 - ZONA EVIDENZIATA NEL FOGLIO SUCCESSIVO/PRECEDENTE
 (1) DA PREVEDERE OGNI 600 METRI
 (2) I SEGNALI I/O SARANNO DUPLICATI AI DUE PLC DI BY-PASS
 -PER TIPOLOGIE E FORMAZIONI DEI CAVI DERIVATI DAL Q_BP SI RINVIA AL RELATIVO SCHEMA UNIFILARE



PONTE SULLO STRETTO DI MESSINA
 PROGETTO DEFINITIVO

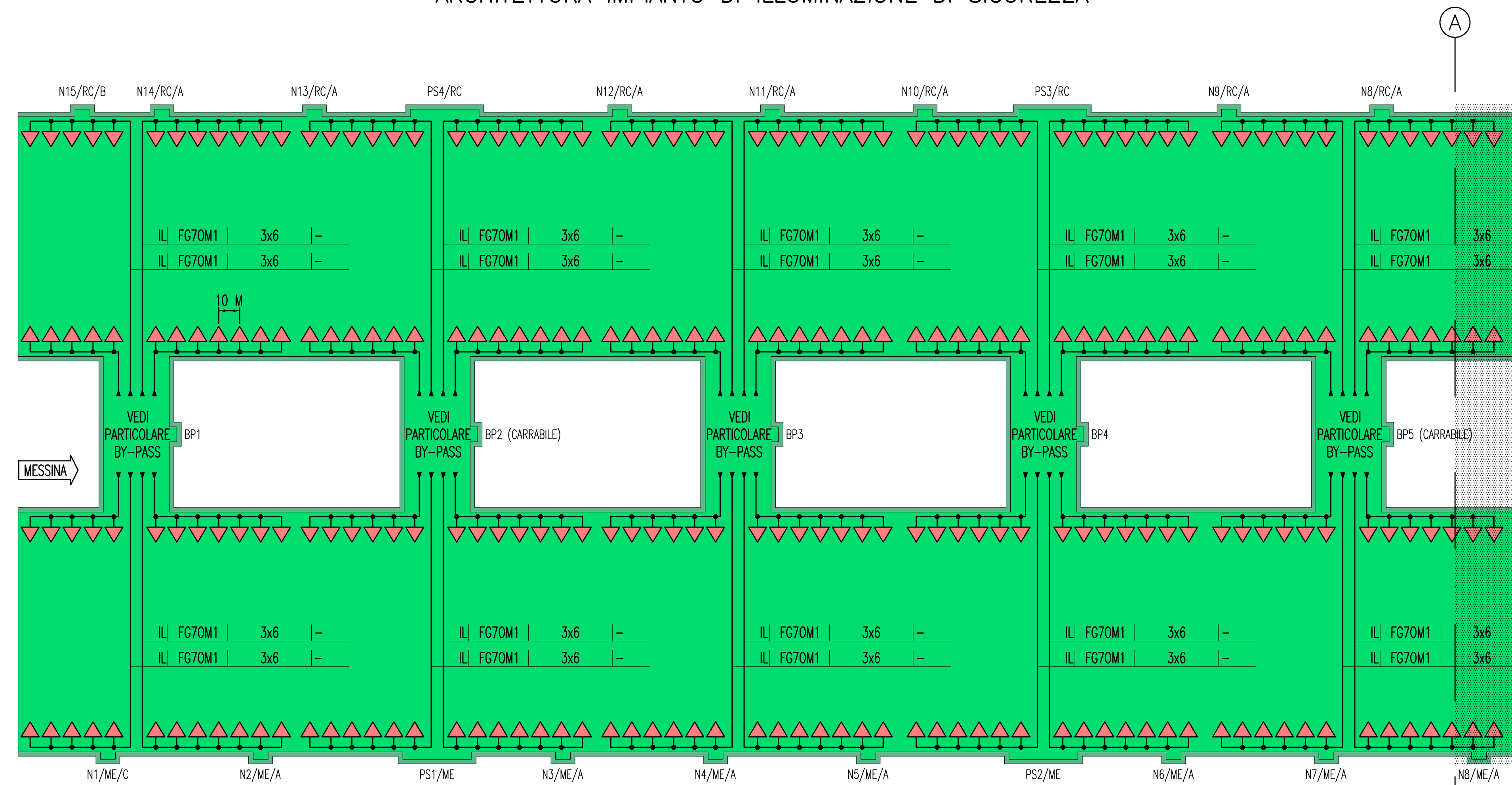
EUROLINK S.p.A.
 IMPREGILO S.p.A. (Mandatario)
 SOCIETA' ITALIANA PER CONDOTTE D'ACQUA S.p.A. (Mandatario)
 COOPERATIVA MURATORI E CEMENTISTI - C.M.C. di Ravenna Soc. Coop. a.r.l. (Mandatario)
 SACVYR S.A.U. (Mandatario)
 ISHIKAWAJIMA - HARIMA HEAVY INDUSTRIES CO. Ltd. (Mandatario)
 A.C.I. S.C.P.A. - CONSORZIO STABILE (Mandatario)

IL PROGETTISTA: Dott. Ing. L. Barilli
 Ordine Ingegneri V.C.O. n° 122
 IL CONTRAENTE GENERALE: Project Manager (Ing. P. Marchesini)
 STRETTO DI MESSINA: Direzione Generale e RUP Validazione (Ing. G. Timmenhelt)
 STRETTO DI MESSINA: Amministratore Delegato (Dott. P. Gucci)

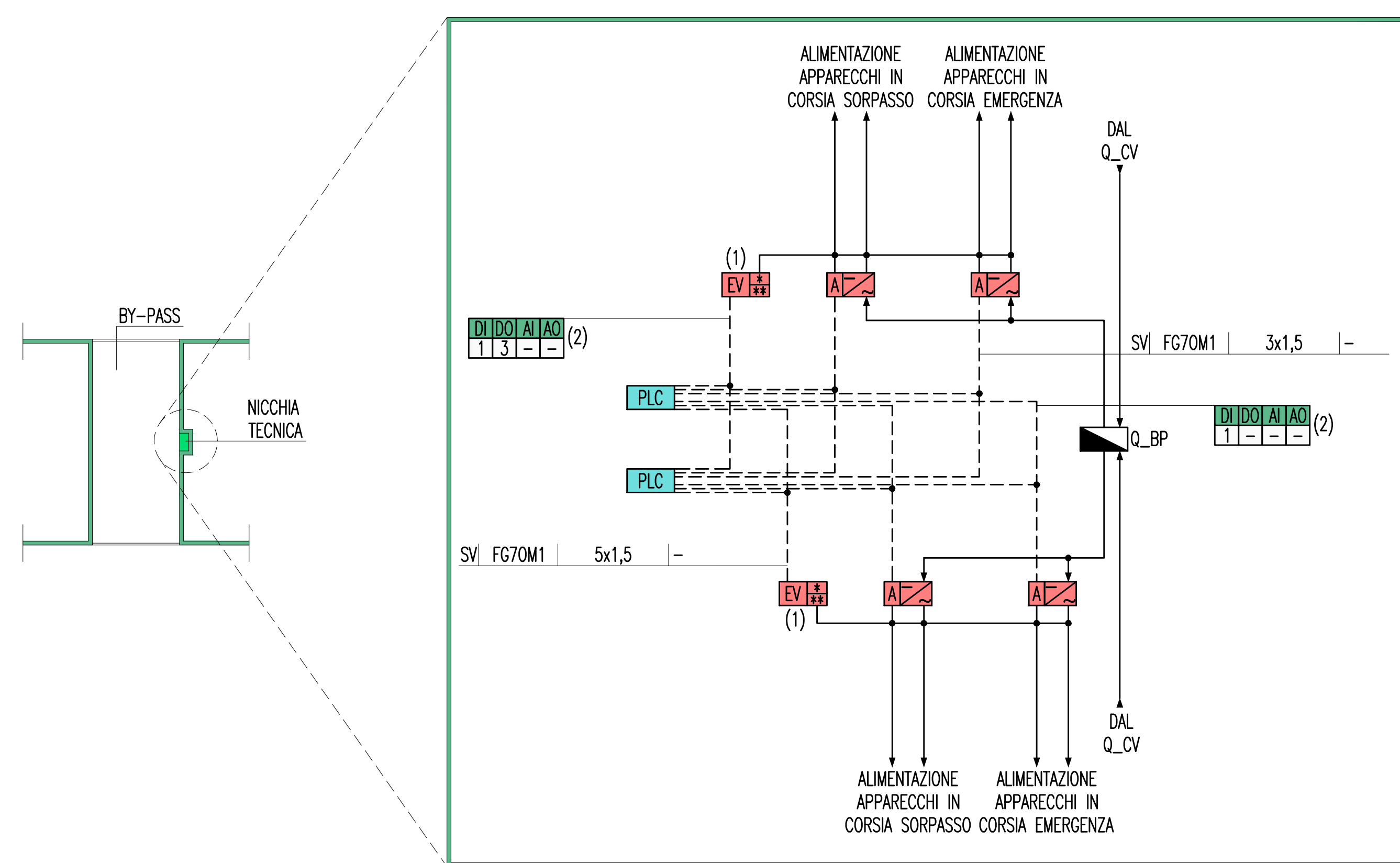
COLLEGAMENTI SICILIA [SS1215_F0]
 INFRASTRUTTURE STRADALI - IMPIANTI TECNOLOGICI
 ELEMENTI DI CARATTERE GENERALE
 GALLERIA NATURALE - FARO SUPERIORE
 SCHEMA ARCHITETTURA IMPIANTI DI ILLUMINAZIONE
 NORMALE - SICUREZZA - EMERGENZA - TAVOLA 3 DI 4

REV.	DATA	DESCRIZIONE	REDATTO	VERIFICATO	APPROVATO
FO	20/06/2011	EMISSIONE FINALE	D. RE	G. LUPI	L. BARILLI

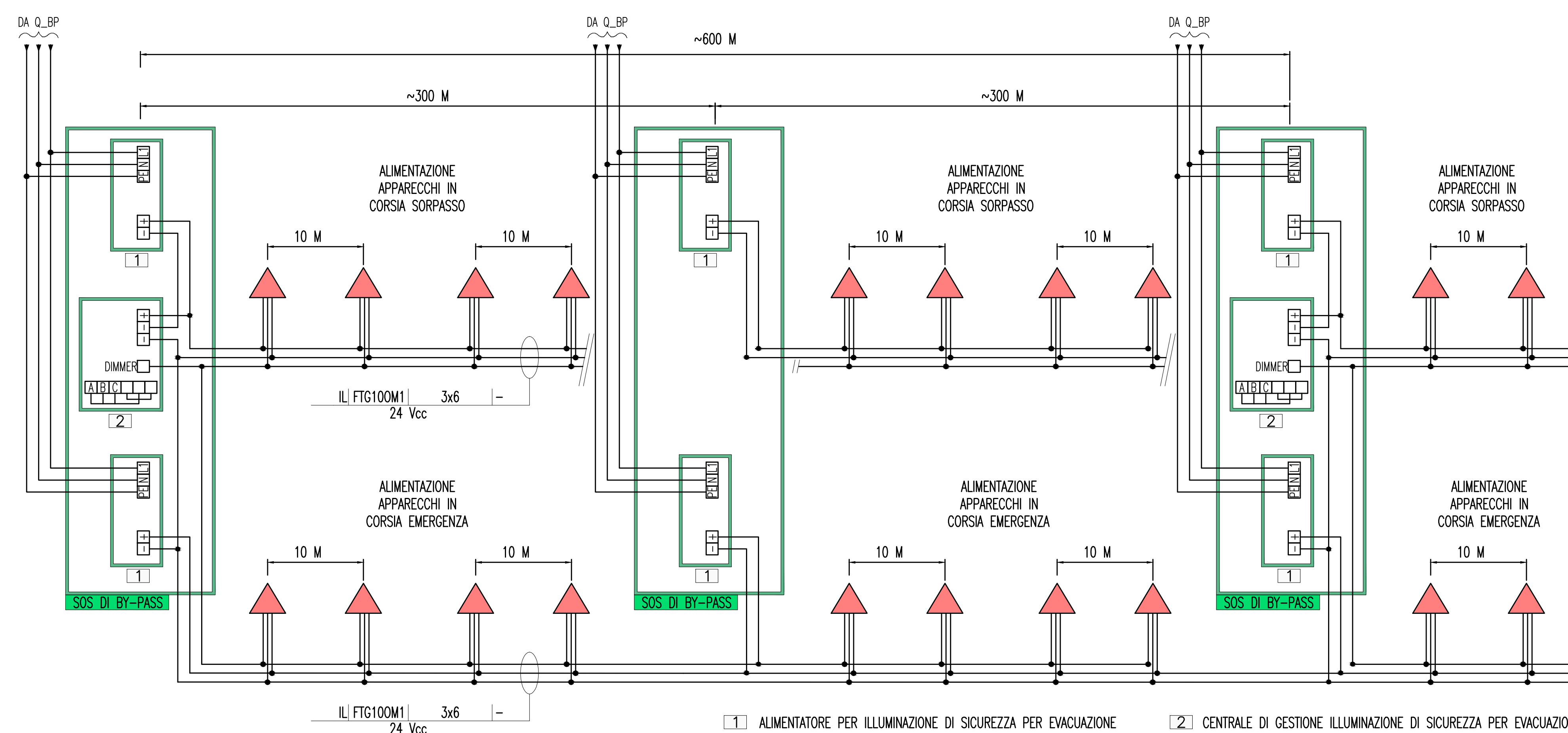
ARCHITETTURA IMPIANTO DI ILLUMINAZIONE DI SICUREZZA



PARTICOLARE COLLEGAMENTI APPARECCHIATURE IN NICCHIA TECNICA DI BY-PASS



PARTICOLARE COLLEGAMENTI ELETTRICI APPARECCHIATURE ILLUMINANTI DI SICUREZZA



LEGENDA COLORI

IMPIANTO DI ILLUMINAZIONE
IMPIANTO DI SUPERVISIONE
IMPIANTO SOS
IMPIANTO TVcc
IMPIANTO RIVELAZIONE INCENDI
IMPIANTO PANNELLI A MESSAGGIO VARIABILE
IMPIANTO RADIO
IMPIANTO ANTINCENDIO
IMPIANTO DI VENTILAZIONE, CONTROLLO TRAFFICO E QUALITA' DELL'ARIA

LEGENDA RETI

RETE MEDIA TENSIONE (MT) GENERALE
RETE BASSA TENSIONE (BT) ORDINARIA
RETE BASSA TENSIONE (BT) DI EMERGENZA (DA GE)
RETE BASSA TENSIONE (BT) DI SICUREZZA (DA UPS)
RETE SPECIALE DI COMUNICAZIONE LOCALE CON CAVO MULTICONDUTTORE
RETE SPECIALE DI COMUNICAZIONE LOCALE CON CAVO COASSIALE
RETE SPECIALE DI COMUNICAZIONE GENERALE IN FIBRA OTTICA (WAN)
RETE SPECIALE DI COMUNICAZIONE LOCALE IN FIBRA OTTICA
DERIVAZIONE ENTRO CASSETTA CON MORSETTIERA O MUFFOLA

LEGENDA QUADRI

Q_MT	QUADRO ELETTRICO MEDIA TENSIONE
Q_BT	QUADRO ELETTRICO BASSA TENSIONE (POWER CENTER)
Q_GE	QUADRO ELETTRICO GRUPPO ELETTROGENO
Q_RI	QUADRO ELETTRICO RIFASAMENTO
Q_CA	QUADRO ELETTRICO CONTINUITA' ASSOLUTA
Q_SA	QUADRO ELETTRICO SERVIZI AUSILIARI
Q_IL	QUADRO ELETTRICO ILLUMINAZIONE TUNNEL
Q_IE	QUADRO ELETTRICO ILLUMINAZIONE ESTERNA
Q_VE	QUADRO ELETTRICO VENTILAZIONE TUNNEL
Q_CV	QUADRO ELETTRICO CONTROLLO VENTILAZIONE
Q_AI	QUADRO ELETTRICO ANTINCENDIO
Q_VF	QUADRO ELETTRICO V.V.F.
Q_BP/_	QUADRO ELETTRICO DI BY-PASS/NUMERAZIONE BY-PASS
Q_RT/_	QUADRO ELETTRICO RILIEVO TRAFFICO GALLERIA/NUMERAZIONE PROGRESSIVA
Q_AR	QUADRO ELETTRICO ALIM. E RIFASAMENTO VENTILATORI GALLERIA
.../ME	QUADRO LATO O DIREZIONE MESSINA (EVENTUALE SPECIFICAZIONE)
.../RC	QUADRO LATO O DIREZIONE REGGIO CALABRIA (EVENTUALE SPECIFICAZIONE)

LEGENDA SIMBOLI

QUADRO ELETTRICO
APPARECCHIO A LED PER ILLUMINAZIONE DI SICUREZZA
CENTRALE DI GESTIONE ILLUMINAZIONE DI SICUREZZA PER EVACUAZIONE
ALIMENTATORE PER ILLUMINAZIONE DI SICUREZZA PER EVACUAZIONE
NODO/ARMADIO PLC

INDICATORE CAVI ELETTRICI

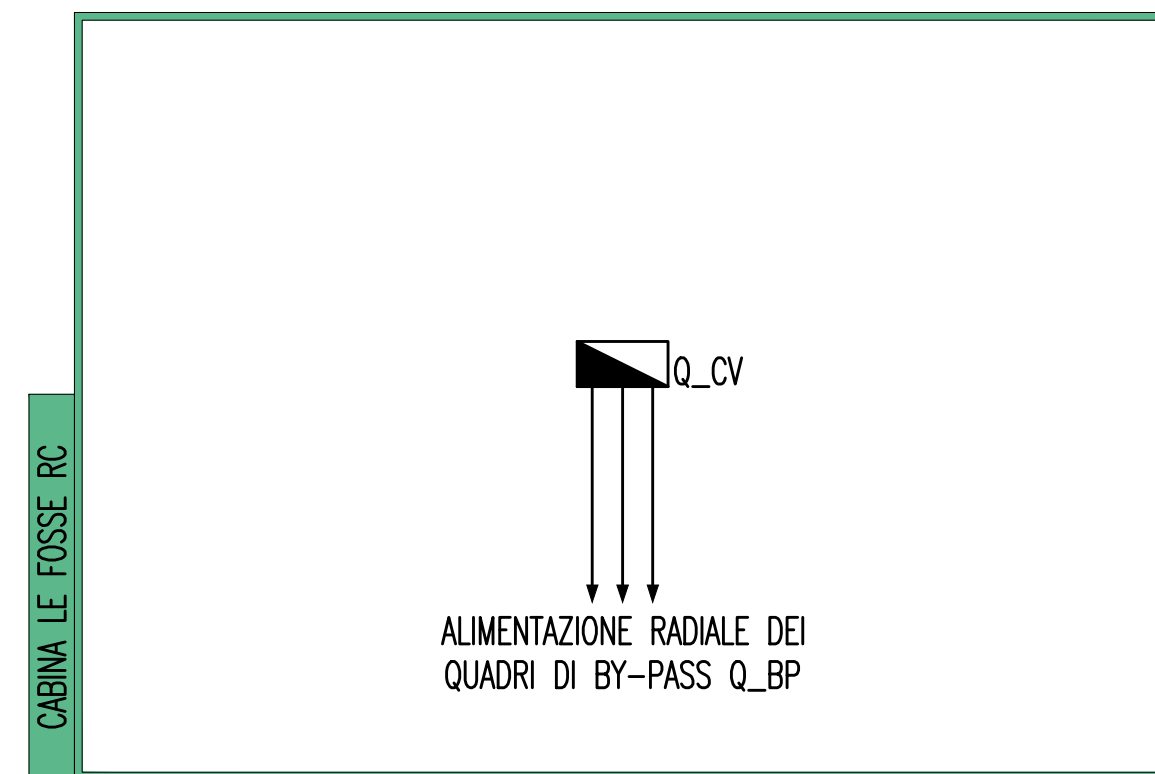
A	IMPIANTO
MT	MEDIA TENSIONE
BT	BASSA TENSIONE
SA	SERVI AUSILIARI
VE	VENTILAZIONE
AI	ANTINCENDIO
IE	ILLUMINAZIONE ESTERNA
IL	ILLUMINAZIONE TUNNEL
SP	SPECIALI (GENERICI)
SV	SUPERVISIONE
TV	TVCC
SO	SOS
RI	RIVELAZIONE INCENDI
SG	SEGNALETICA
RA	RADIO
PM	PANNELLI A MESSAGGIO VARIABILE (PMV)
SE	SEMAFORO
MA	MONITORAGGIO ATMOSFERICO
CT	CONTROLLO TRAFFICO
B	TIPO CAVO
C	FORMAZIONE CAVO
D	ULTERIORI INFORMAZIONI
A	ARMATO
L	LSOH O A NORMA CEI 20-37
P	PATCH CORD
S	SCHERMATO
T	TWISTATO
F	FAST ETHERNET 100 Mb/s
G	GIANT ETHERNET 1000 Mb/s
R	RESISTENTE AL FUOCO A NORMA CEI 20-36 O EN 50200
E	CAVO AD ELICA

INDICATORE PUNTI CONTROLLATI

N° INGRESSI DIGITALI
N° USCITE ANALOGICHE
N° USCITE DIGITALI
N° INGRESSI ANALOGICI

DENOMINAZIONE OPERE INFRASTRUTTURALI

N	NICCHIA
BP	BY-PASS
PS	PIAZZOLA DI SOSTA
A,B,C	TIPO NICCHIA
ME	DIREZIONE MESSINA
RC	DIREZIONE REGGIO CALABRIA
SA	DIREZIONE SALERNO (EVENTUALE)
XXXX/YY/ZZ	NUMERAZIONE PROGRESSIVA



CABINA LE FOSSE RC

ALIMENTAZIONE RADIALE DEI QUADRI DI BY-PASS Q_BP