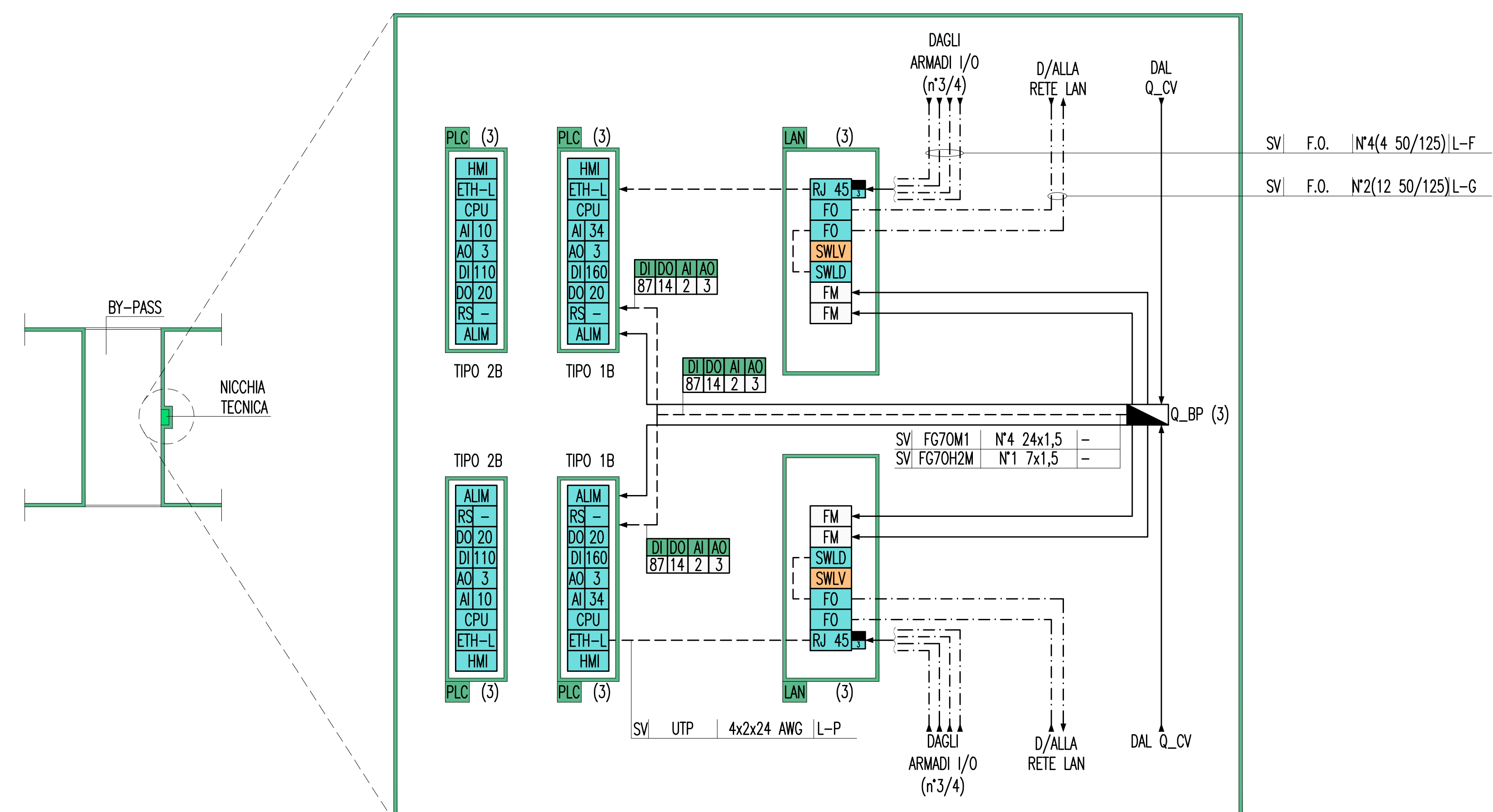


PARTICOLARE COLLEGAMENTI APPARECCHIATURE IN NICCHIA TECNICA DI BY-PASS



LEGENDA COLORI

[Red]	IMPIANTO DI ILLUMINAZIONE
[Blue]	IMPIANTO DI SUPERVISIONE
[Green]	IMPIANTO SOS
[Yellow]	IMPIANTO T _{vecc}
[Purple]	IMPIANTO RIVELAZIONE INCENDI
[Cyan]	IMPIANTO PANNELLI A MESSAGGIO VARIABILE
[Orange]	IMPIANTO RADIO
[Light Blue]	IMPIANTO ANTINCENDIO
[Light Green]	IMPIANTO DI VENTILAZIONE, CONTROLLO TRAFFICO E QUALITA' DELL'ARIA

LEGENDA RETI

[Solid Line]	RETE MEDIA TENSIONE (MT) GENERALE
[Dashed Line]	RETE BASSA TENSIONE (BT) ORDINARIA
[Dotted Line]	RETE BASSA TENSIONE (BT) DI EMERGENZA (DA GE)
[Dash-Dot Line]	RETE BASSA TENSIONE (BT) DI SICUREZZA (DA UFS)
[Thin Solid Line]	RETE SPECIALE DI COMUNICAZIONE LOCALE CON CAVO MULTICONDUTTORE
[Thin Dashed Line]	RETE SPECIALE DI COMUNICAZIONE LOCALE CON CAVO COASSIALE
[Thin Dotted Line]	RETE SPECIALE DI COMUNICAZIONE GENERALE IN FIBRA OTTICA (WAN)
[Thin Dash-Dot Line]	RETE SPECIALE DI COMUNICAZIONE LOCALE IN FIBRA OTTICA
[Thin Solid Line]	DERIVAZIONE ENTRO CASSETTA CON MORSETTIERA O MUFFOLA

LEGENDA QUADRI

Q_MT	QUADRO ELETTRICO MEDIA TENSIONE
Q_BT	QUADRO ELETTRICO BASSA TENSIONE (POWER CENTER)
Q_GE	QUADRO ELETTRICO GRUPPO ELETTROGENO
Q_RI	QUADRO ELETTRICO RIFASAMENTO
Q_CA	QUADRO ELETTRICO CONTINUITA' ASSOLUTA
Q_SA	QUADRO ELETTRICO SERVIZI AUSILIARI
Q_IL	QUADRO ELETTRICO ILLUMINAZIONE TUNNEL
Q_VE	QUADRO ELETTRICO ILLUMINAZIONE ESTERNA
Q_VF	QUADRO ELETTRICO VENTILAZIONE TUNNEL
Q_CV	QUADRO ELETTRICO CONTROLLO VENTILAZIONE
Q_AI	QUADRO ELETTRICO ANTINCENDIO
Q_VF	QUADRO ELETTRICO V.V.F.
Q_BP...	QUADRO ELETTRICO DI BY-PASS/NUMERAZIONE BY-PASS
Q_RT...	QUADRO ELETTRICO RILIEVO TRAFFICO GALLERIA/NUMERAZIONE PROGRESSIVA
Q_AR	QUADRO ELETTRICO ALIM. E RIFASAMENTO VENTILATORI GALLERIA
.../ME	QUADRO LATO O DIREZIONE MESSINA (EVENTUALE SPECIFICAZIONE)
.../RC	QUADRO LATO O DIREZIONE REGGIO CALABRIA (EVENTUALE SPECIFICAZIONE)

LEGENDA SIMBOLI

[Symbol]	QUADRO ELETTRICO
[Symbol]	BLOCCO PRESE DI ALIMENTAZIONE
[Symbol]	POSTAZIONE DI SUPERVISIONE
[Symbol]	GATEWAY - MODBUS RS485/MODBUS TCP-IP SU ETHERNET
[Symbol]	UNITA' DI PROTEZIONE, MISURA E DIALOGO PER INTERRUPTORI MT E BT
[Symbol]	SCHEDE ALIMENTATORE
[Symbol]	SCHEDE CPU
[Symbol]	SCHEDE ETHERNET PER RETE LAN
[Symbol]	SCHEDE ETHERNET PER RETE WAN
[Symbol]	PANNELLO DI ATTESTAZIONE FIBRE OTTICHE
[Symbol]	SWITCH RETE LAN - SERVIZIO DATI
[Symbol]	SWITCH RETE LAN - SERVIZIO VOCE
[Symbol]	SWITCH RETE WAN - SERVIZIO DATI
[Symbol]	SWITCH RETE WAN - SERVIZIO VIDEO
[Symbol]	SWITCH RETE WAN - SERVIZIO VOCE
[Symbol]	PANNELLO INTERFACCIA OPERATORE
[Symbol]	PANNELLO DI PERMUTAZIONE A PORTE RJ45
[Symbol]	BASE REMOTA SEGNALI INPUT/OUTPUT
[Symbol]	SCHEDE INGRESSI ANALOGICI PER LA GESTIONE DI n SEGNALI
[Symbol]	SCHEDE USCITE ANALOGICHE PER LA GESTIONE DI n SEGNALI
[Symbol]	SCHEDE INGRESSI DIGITALI PER LA GESTIONE DI n SEGNALI
[Symbol]	SCHEDE USCITE DIGITALI PER LA GESTIONE DI n SEGNALI
[Symbol]	SCHEDE RETI SERIALI PER LA GESTIONE DI n LINEE SERIALI
[Symbol]	MODULO/ARMADIO DI RETE WAN (SERVIZI DATI, VOCE E VIDEO)
[Symbol]	MODULO/ARMADIO DI RETE LAN (SERVIZI DATI E VOCE)
[Symbol]	BASE REMOTA SEGNALI INPUT/OUTPUT
[Symbol]	NODO/ARMADIO PLC
[Symbol]	N° CONVERTITORI DI SEGNALE ELETTRO/OTTICO

INDICATORE CAVI ELETTRICI

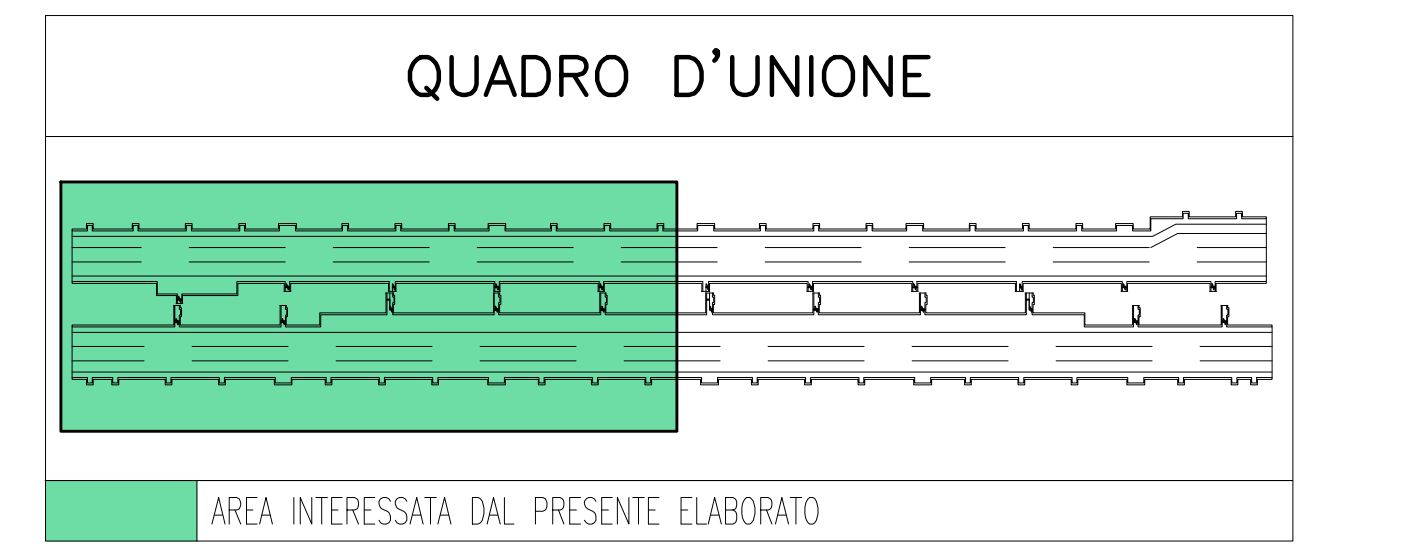
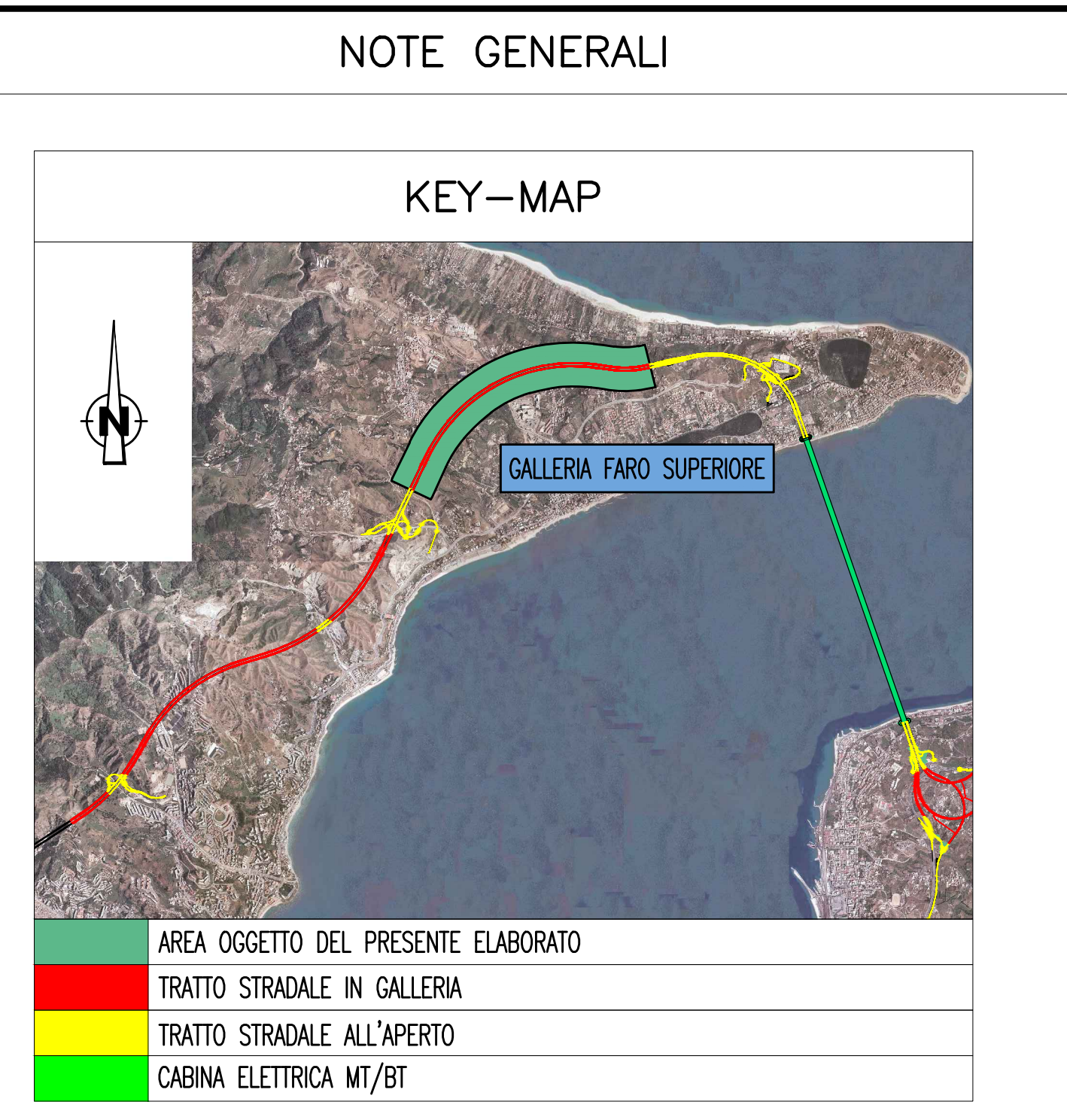
A	IMPIANTO
MT	MEDIA TENSIONE
BT	BASSA TENSIONE
SA	SERVIZI AUSILIARI
VE	VENTILAZIONE
AI	ANTINCENDIO
IE	ILLUMINAZIONE ESTERNA
IL	ILLUMINAZIONE TUNNEL
SP	SPECIALI (GENERICI)
SV	SUPERVISIONE
TV	TIVC
SO	SOS
RI	RIVELAZIONE INCENDI
SE	SEGNALITICA
RA	RADIO
FM	PANNELLI A MESSAGGIO VARIABILE (FM)
SM	SEMAFORO
MA	MONITORAGGIO ATMOSFERICO
CT	CONTROLLO TRAFFICO
B	TIPO CAVO
C	FORMAZIONE CAVO
D	ULTERIORI INFORMAZIONI

DENOMINAZIONE OPERE INFRASTRUTTURALI

XXXX/YY/ZZ	A.B.C. TIPO NICCHIA
N	NICCHIA
BP	BY-PASS
PS	PIAZZOLA DI SOSTA
ME	DIREZIONE MESSINA
RC	DIREZIONE REGGIO CALABRIA
SA	DIREZIONE SALERNO (EVENTUALE)
N	NUMERAZIONE PROGRESSIVA

INDICATORE PUNTI CONTROLLATI

[Symbol]	N° INGRESSI DIGITALI
[Symbol]	N° USCITE DIGITALI
[Symbol]	N° USCITE ANALOGICHE
[Symbol]	N° INGRESSI ANALOGICI



ELABORATI DI RIFERIMENTO

CG0700P1POSSIDONE30000050	GALLERIA NATURALE - FARO SUPERIORE PLANIMETRIA IMPIANTO DI SUPERVISIONE, AUTOMAZIONE E CONTROLLO - TAVOLA 1 DI 5
CG0700P1POSSIDONE30000230	GALLERIA NATURALE - FARO SUPERIORE PLANIMETRIA IMPIANTO DI SUPERVISIONE, AUTOMAZIONE E CONTROLLO - TAVOLA 2 DI 5
CG0700P1POSSIDONE30000240	GALLERIA NATURALE - FARO SUPERIORE PLANIMETRIA IMPIANTO DI SUPERVISIONE, AUTOMAZIONE E CONTROLLO - TAVOLA 3 DI 5
CG0700P1POSSIDONE30000250	GALLERIA NATURALE - FARO SUPERIORE PLANIMETRIA IMPIANTO DI SUPERVISIONE, AUTOMAZIONE E CONTROLLO - TAVOLA 4 DI 5
CG0700P1POSSIDONE30000260	GALLERIA NATURALE - FARO SUPERIORE PLANIMETRIA IMPIANTO DI SUPERVISIONE, AUTOMAZIONE E CONTROLLO - TAVOLA 5 DI 5

NOTE:
- ZONA EVIDENZIATA NEL FOGLIO SUCCESSIVO/PRECEDENTE
-(1) APPARECCHIATURA COLLOCATA IN POSTAZIONE SOS ESTERNA DI IMBOCOCCO
-(2) APPARECCHIATURA COLLOCATA IN POSTAZIONE SOS O NICCHIA TECNICA INTERNO GALLERIA
-(3) APPARECCHIATURA COLLOCATA NELLA NICCHIA TECNICA IN BY-PASS
-PER TIPOLOGIE E FORMAZIONI DEI CAVI DERIVATI DAL Q_BP SI RINNVA AL RELATIVO SCHEMA UNIFILARE

Stretto di Messina
Concessione per la progettazione, redazione e gestione del collegamento stabile tra lo Scilo e il Cardinale
Gruppo di Diritto Pubblico
(Legge n° 115 del 17 dicembre 1971, modificata dal D.Lgs. n° 114 del 24 aprile 2000)

Eurolink

PONTE SULLO STRETTO DI MESSINA

PROGETTO DEFINITIVO

EUROLINK S.p.A.
IMPREGLO S.p.A. (Mandatataria)
SOCIETA' ITALIANA PER CONDOTTE D'ACQUA S.p.A. (Mandatario)
COOPERATIVA MURATORI E CEMENTISTI - C.M.C. di Ravenna Soc. Coop. a.r.l. (Mandatario)
SACYR S.A.U. (Mandatario)
ISHKAWAJIMA - HARIMA HEAVY INDUSTRIES CO. Ltd. (Mandatario)
A.C.I. S.C.P.A. - CONSORZIO STABILE (Mandatario)

IL PROGETTISTA	IL CONTRAENTE GENERALE	STRETTO DI MESSINA	STRETTO DI MESSINA
Dott. Ing. L. Barili Ordine Ingegneri V.C.O. n° 122	Project Manager (Ing. P.P. Morchessati)	Dirigente Generale RUP Valutazione (Ing. G. Timmenhant)	Amministratore Delegato (Dott. P. Gucci)

COLLEGAMENTI SICILIA

INFRASTRUTTURE STRADALI - IMPIANTI TECNOLOGICI
ELEMENTI DI CARATTERE GENERALE
GALLERIA NATURALE - FARO SUPERIORE
SCHEMA ARCHITETTURA LOCALE DELL'IMPIANTO DI SUPERVISIONE, AUTOMAZIONE E CONTROLLO - TAVOLA 1 DI 2

REV.	DATA	DESCRIZIONE	REDATTO	VERIFICATO	APPROVATO
FO	20/06/2011	EMISSIONE FINALE	D. RE.	G. LUPI	I. BARILLI

SCALA:
NOME DEL FILE: SS1217_F0.dwg