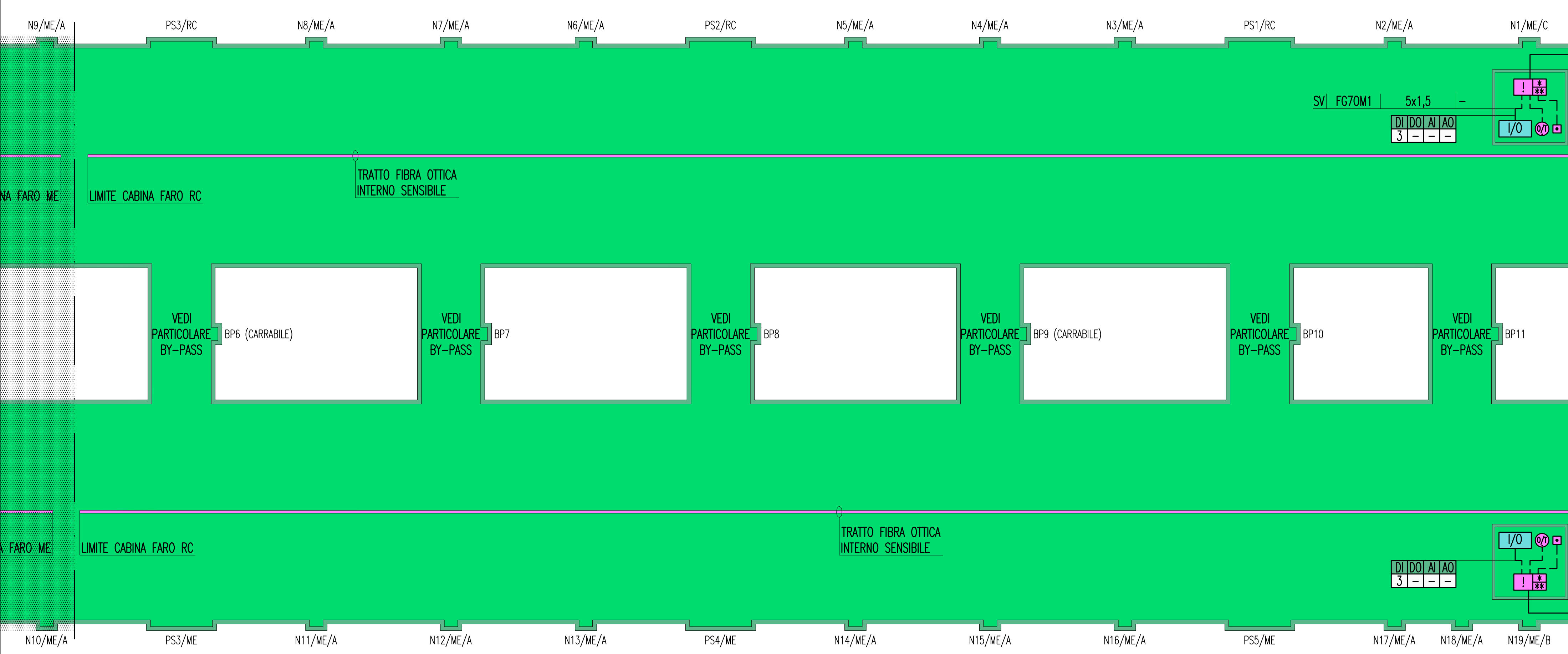
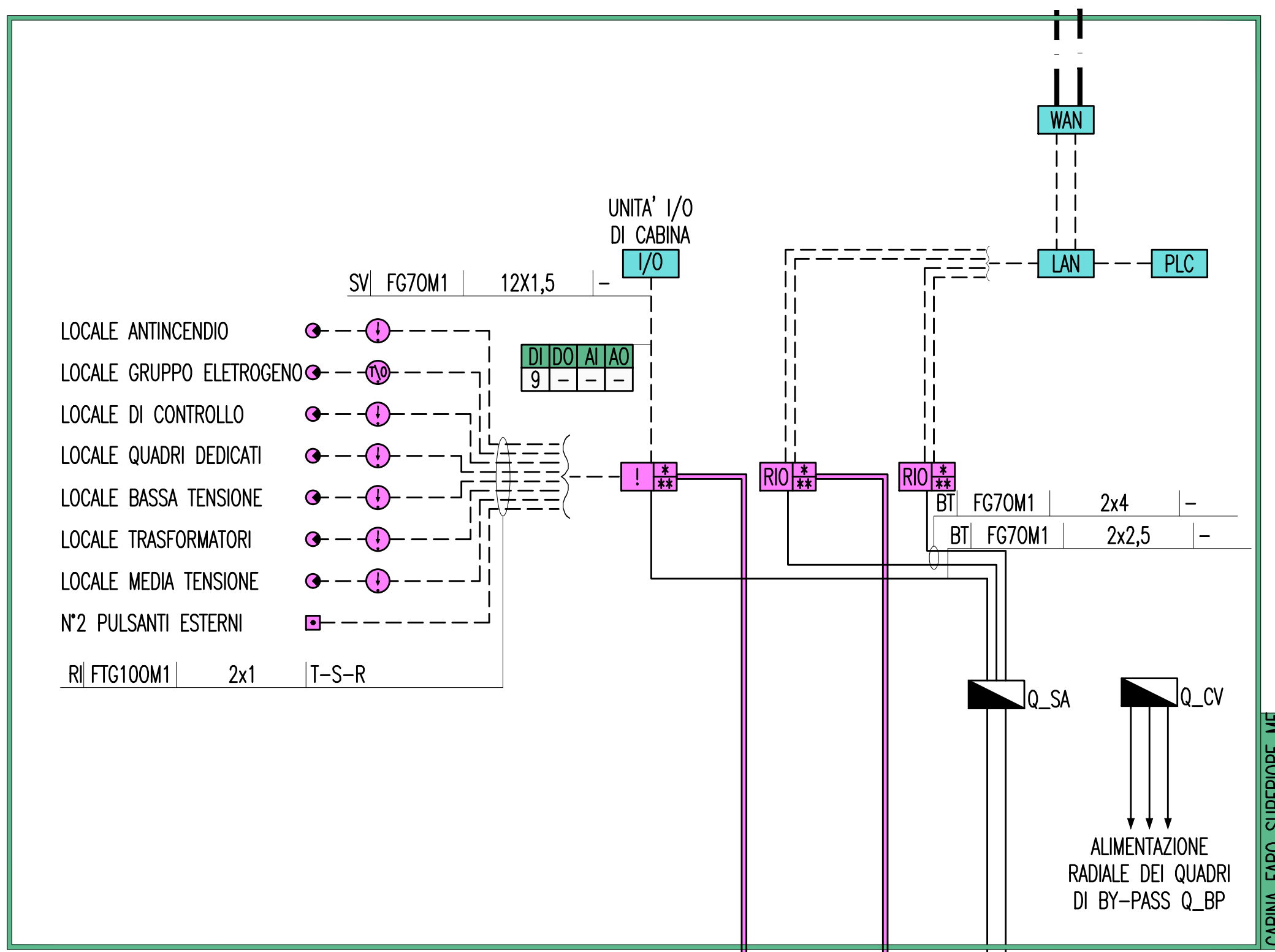


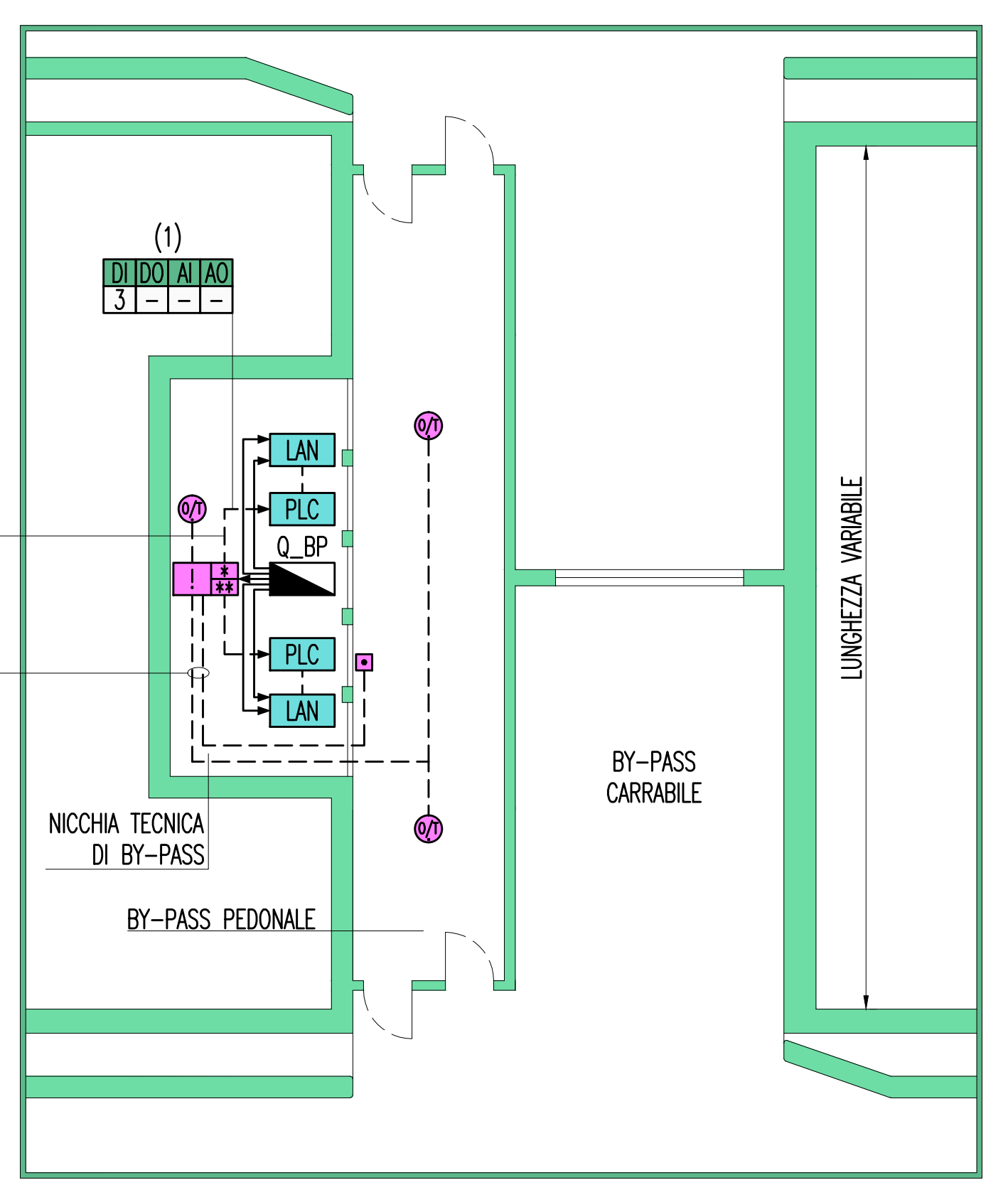
COLLEGAMENTO ALLA RETE WAN DELLA CABINA FARO RC

SP F.O. N1 (24 9/125) L-A-G

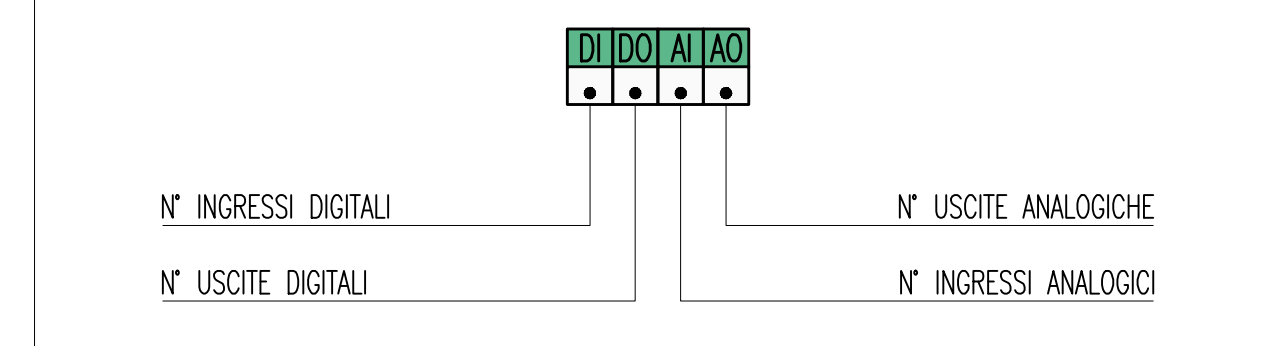
COLLEGAMENTO ALLA RETE WAN



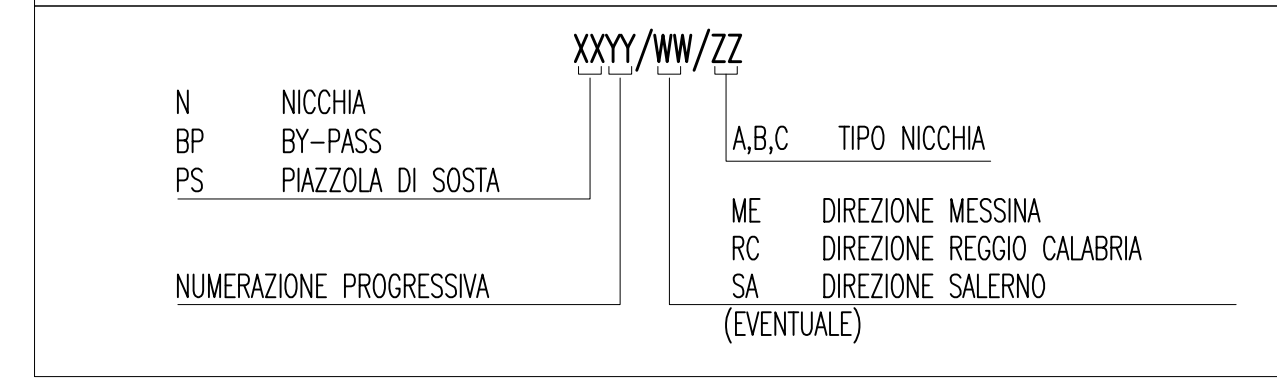
PARTICOLARE COLLEGAMENTI APPARECCHIATURE IN NICCHIA TECNICA E BY-PASS



INDICATORE PUNTI CONTROLLATI



DENOMINAZIONE OPERE INFRASTRUTTURALI



LEGENDA COLORI

[Red]	IMPIANTO DI ILLUMINAZIONE
[Blue]	IMPIANTO DI SUPERVISIONE
[Green]	IMPIANTO SOS
[Yellow]	IMPIANTO TVcc
[Purple]	IMPIANTO RIVELAZIONE INCENDI
[Orange]	IMPIANTO PANNELLI A MESSAGGIO VARIABILE
[Light Blue]	IMPIANTO RADIO
[Light Green]	IMPIANTO ANTINCENDIO
[Light Yellow]	IMPIANTO DI VENTILAZIONE, CONTROLLO TRAFFICO E QUALITA' DELL'ARIA

LEGENDA RETI

[Solid Line]	RETE MEDIA TENSIONE (MT) GENERALE
[Dashed Line]	RETE BASSA TENSIONE (BT) ORDINARIA
[Dotted Line]	RETE BASSA TENSIONE (BT) DI EMERGENZA (DA GE)
[Dash-Dot Line]	RETE BASSA TENSIONE (BT) DI SICUREZZA (DA UPS)
[Long Dash]	RETE SPECIALE DI COMUNICAZIONE LOCALE CON CAVO MULTICONDUTTORE
[Short Dash]	RETE SPECIALE DI COMUNICAZIONE LOCALE CON CAVO COASSIALE
[Dash-Dot-Dot]	RETE SPECIALE DI COMUNICAZIONE GENERALE IN FIBRA OTTICA (WAN)
[Dash-Dot-Dot-Dot]	RETE SPECIALE DI COMUNICAZIONE LOCALE IN FIBRA OTTICA
[Arrow]	DERIVAZIONE ENTRO CASSETTA CON MORSETTIERA O MUFFOLA

LEGENDA QUADRI

Q_MT	QUADRO ELETTRICO MEDIA TENSIONE
Q_BT	QUADRO ELETTRICO BASSA TENSIONE (POWER CENTER)
Q_GE	QUADRO ELETTRICO GRUPPO ELETTROGENO
Q_RI	QUADRO ELETTRICO RIFASAMENTO
Q_CA	QUADRO ELETTRICO CONTINUITA' ASSOLUTA
Q_SA	QUADRO ELETTRICO SERVIZI AUSILIARI
Q_IL	QUADRO ELETTRICO ILLUMINAZIONE TUNNEL
Q_IE	QUADRO ELETTRICO ILLUMINAZIONE ESTERNA
Q_VE	QUADRO ELETTRICO VENTILAZIONE TUNNEL
Q_CV	QUADRO ELETTRICO CONTROLLO VENTILAZIONE
Q_AI	QUADRO ELETTRICO ANTINCENDIO
Q_VF	QUADRO ELETTRICO V.V.F.
Q_BP/...	QUADRO ELETTRICO DI BY-PASS/NUMERAZIONE BY-PASS
Q_RT/...	QUADRO ELETTRICO RILEVAMENTO TRAFFICO GALLERIA/NUMERAZIONE PROGRESSIVA
Q_AR	QUADRO ELETTRICO ALIM. E RIFASAMENTO VENTILATORI GALLERIA
.../ME	QUADRO LATO O DIREZIONE MESSINA (EVENTUALE SPECIFICAZIONE)
.../RC	QUADRO LATO O DIREZIONE REGGIO CALABRIA (EVENTUALE SPECIFICAZIONE)

LEGENDA SIMBOLI

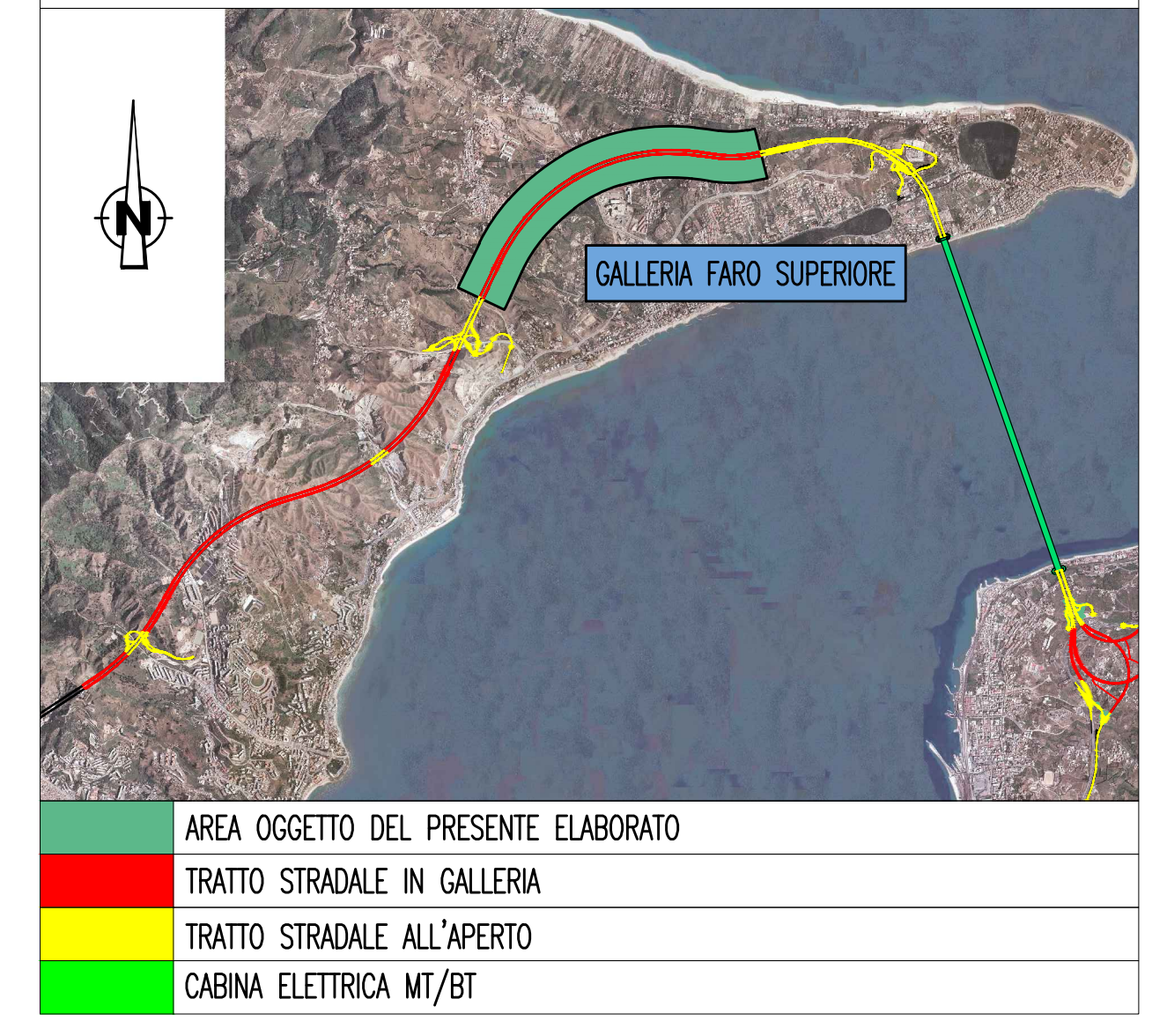
[Square]	QUADRO ELETTRICO
[Line]	CAVO SENSORE IN FIBRA OTTICA
[Circle]	CENTRALE RIVELAZIONI INCENDI DI TIPO OTTICO
[Triangle]	CENTRALE RIVELAZIONI INCENDI DI TIPO ANALOGICO
[Square]	CENTRALE RIVELAZIONI INCENDI DI TIPO COLLETTIVO (A ZONE)
[Circle]	PULSANTE MANUALE ALLARME INCENDIO
[Circle]	SENSORE MULTICRITERIO DI RIVELAZIONE FUMO E CALORE (OTTICO E TERMICO)
[Circle]	SENSORE OTTICO DI RILEVAZIONE FUMO
[Circle]	REPETITORE OTTICO FUORI PORTA PER RIVELATORE IN LOCALE
[Square]	CONTROLLATORE A LOGICA PROGRAMMABILE (PLC)
[Square]	BASE REMOTA SEGNALI INPUT/OUTPUT
[Square]	NODO/ARMADIO DI RETE LAN (SERVIZI DATI E VOCE)
[Square]	NODO/ARMADIO DI RETE WAN (SERVIZI DATI, VOCE E VIDEO)

INDICATORE CAVI ELETTRICI

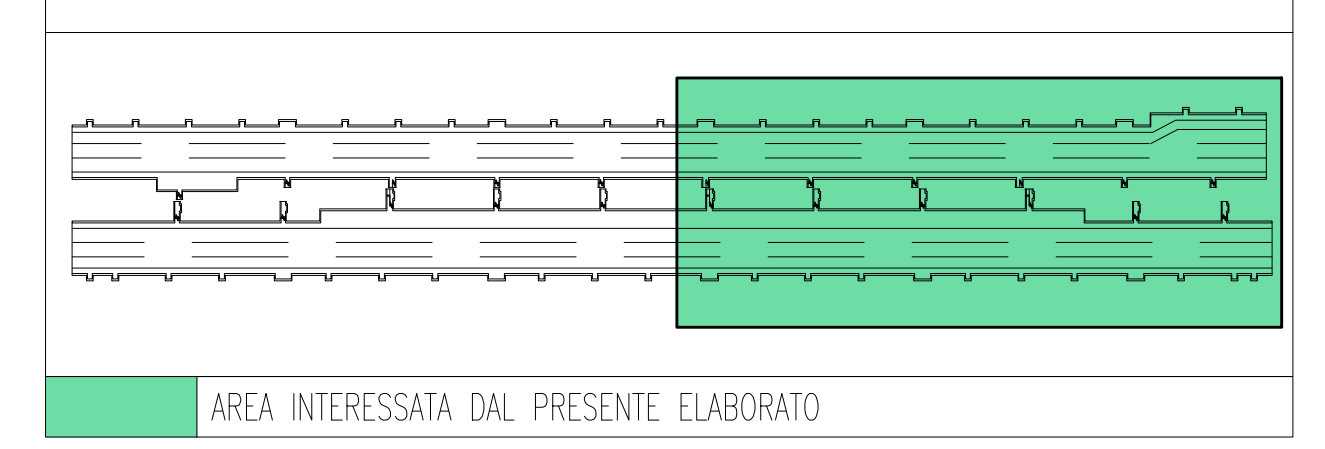
A	IMPIANTO
MT	MEDIA TENSIONE
BT	BASSA TENSIONE
SA	SERVIZI AUSILIARI
VE	VENTILAZIONE
AI	ANTINCENDIO
IE	ILLUMINAZIONE ESTERNA
IT	ILLUMINAZIONE TUNNEL
SP	SPECIALI (GENERICO)
SV	SUPERVISIONE
TV	TVCC
SD	SOS
RI	RIVELAZIONE INCENDI
SG	SEGNALETICA
RA	RADIO
PM	PANNELLI A MESSAGGIO VARIABILE (PMV)
SE	SEMAFORICO
MA	MONITORAGGIO ATMOSFERICO
CT	CONTROLLO TRAFFICO
B	TIPO CAVO
C	FORMAZIONE CAVO
D	ULTERIORI INFORMAZIONI
A	ARMATO
L	LSOH O A NORMA CEI 20-37
P	PRATI CORD
S	SCHERMATO
T	TWISTATO
F	FAST ETHERNET 100 Mb/s
G	GIABIT ETHERNET 1000 Mb/s
R	RESISTENTE AL FUOCO A NORMA CEI 20-36 O EN 50200
E	CAVO AD ELICA

NOTE GENERALI

KEY-MAP



QUADRO D'UNIONE



ELABORATI DI RIFERIMENTO

CG0700P1POSSIOGNE3000030	GALLERIA NATURALE - FARO SUPERIORE PLANIMETRIA IMPIANTI SPECIALI DI SICUREZZA E/O COMUNICAZIONE - TAVOLA 1 DI 5
CG0700P1POSSIOGNE30000150	GALLERIA NATURALE - FARO SUPERIORE PLANIMETRIA IMPIANTI SPECIALI DI SICUREZZA E/O COMUNICAZIONE - TAVOLA 2 DI 5
CG0700P1POSSIOGNE30000160	GALLERIA NATURALE - FARO SUPERIORE PLANIMETRIA IMPIANTI SPECIALI DI SICUREZZA E/O COMUNICAZIONE - TAVOLA 3 DI 5
CG0700P1POSSIOGNE30000170	GALLERIA NATURALE - FARO SUPERIORE PLANIMETRIA IMPIANTI SPECIALI DI SICUREZZA E/O COMUNICAZIONE - TAVOLA 4 DI 5
CG0700P1POSSIOGNE30000180	GALLERIA NATURALE - FARO SUPERIORE PLANIMETRIA IMPIANTI SPECIALI DI SICUREZZA E/O COMUNICAZIONE - TAVOLA 5 DI 5

NOTE:
 - [Green Box] ZONA EVIDENZIATA NEL FOGLIO SUCCESSIVO/PRECEDENTE
 - (1) I SEGNALI I/O SARANNO DUPLICATI AI DUE PLC DI BY-PASS
 - PER TIPOLOGIE E FORMAZIONI DEI CAVI DERIVATI DAL Q_BP SI RINVA AL RELATIVO SCHEMA UNIFILARE

Stretto di Messina
 Concessionaria per la progettazione, redazione e gestione del collegamento stabile tra lo Sicily e il Continente
 Organismo di Diritto Pubblico
 (Legge n° 1158 del 17 dicembre 1971, modificata dal D.Lgs. n° 114 del 24 aprile 2003)

PONTE SULLO STRETTO DI MESSINA
 PROGETTO DEFINITIVO

EUROLINK S.C.p.A.
 IMPREGILO S.p.A. (Mandatataria)
 SOCIETA' ITALIANA PER CONDOTTE D'ACQUA S.p.A. (Mandatari)
 COOPERATIVA MURATORI E CEMENTISTI - C.M.C. di Ravenna Soc. Coop. a.r.l. (Mandatari)
 SACVY S.A.U. (Mandatari)
 ISHAKAWAJIMA - HARIMA HEAVY INDUSTRIES CO. Ltd. (Mandatari)
 A.C.I. S.C.P.A. - CONSORZIO STABILE (Mandatari)

IL PROGETTISTA Dott. Ing. I. Barilli Ordine Ingegneri V.C.O. n° 122	IL CONTRAENTE GENERALE Project Manager (Ing. P.P. Marcheselli)	STRETTO DI MESSINA Direzione Generale e RUP Validazione (Ing. G. Timmenhaff)	STRETTO DI MESSINA Amministratore Delegato (Dott. P. Gucci)
--	--	---	---

COLLEGAMENTI SICILIA [SS1220_F0]
 INFRASTRUTTURE STRADALI - IMPIANTI TECNOLOGICI
 ELEMENTI DI CARATTERE GENERALE
 GALLERIA NATURALE - FARO SUPERIORE
 SCHEMA ARCHITETTURA IMPIANTO DI RILEVAZIONE INCENDI
 TAVOLA 2 DI 2

REV.	DATA	DESCRIZIONE	REDATTO	VERIFICATO	APPROVATO
FO	20/06/2011	EMISSIONE FINALE	D. RE	G. LUPI	I. BARILLI