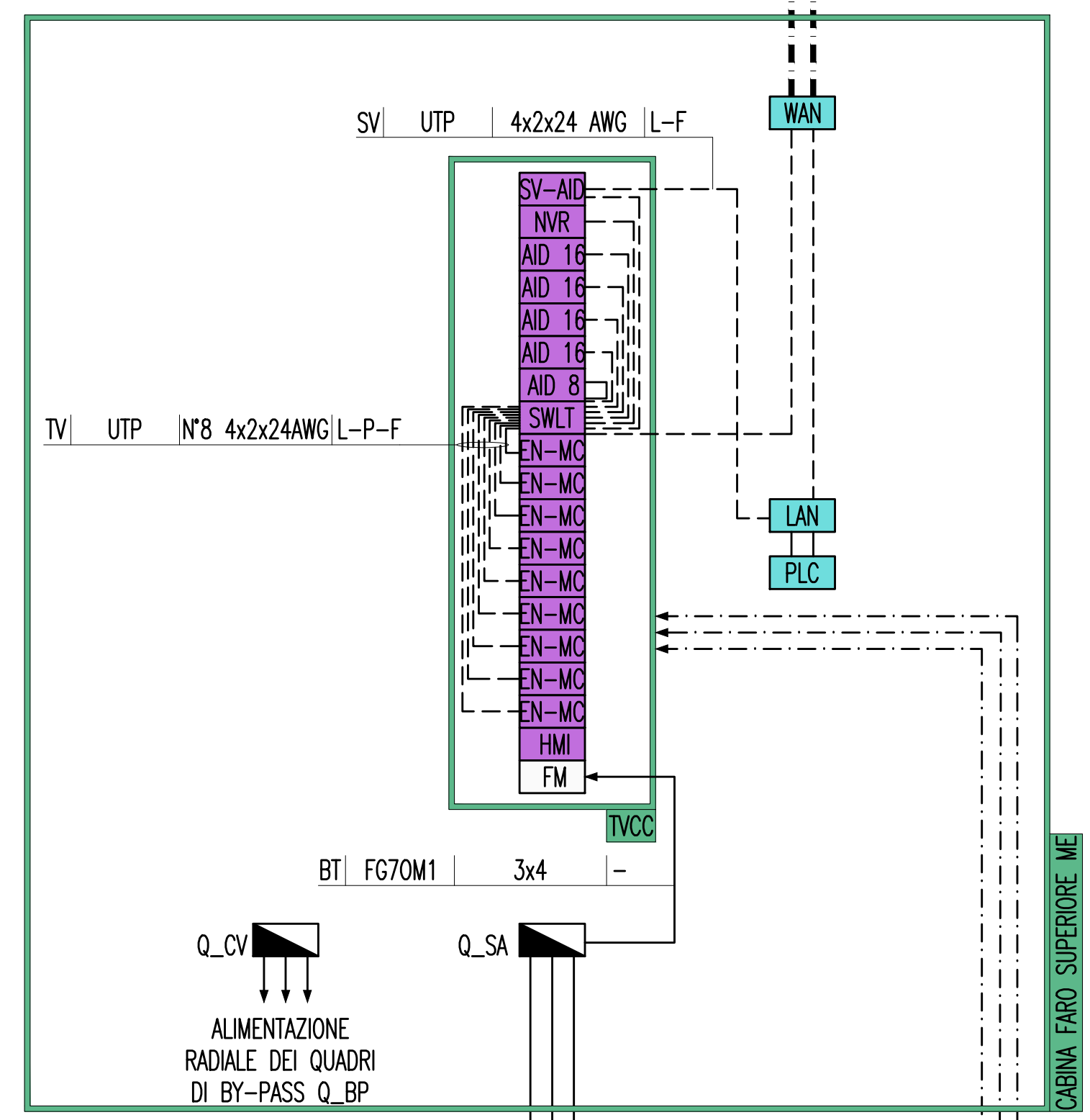


COLLEGAMENTO ALLA
RETE WAN DELLA CABINA
FARO RC

SP F.O. IN1(24 9/125)L-A-G

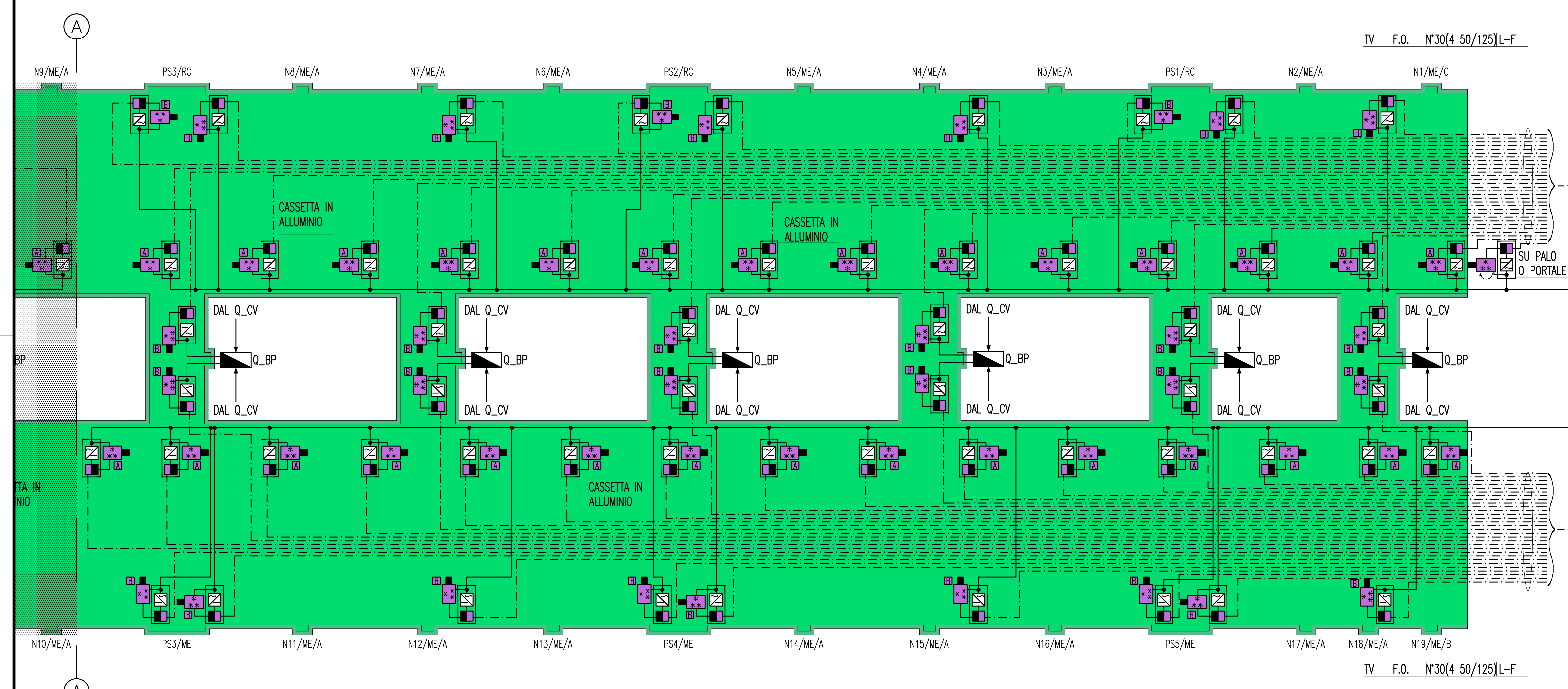
RETE WAN



BT FG7M1 2x(1x50) -
BT FG7M1 2x(1x50) -
BT FG7M1 3x4 -

TV F.O. N°30(4 50/125)L-F

TV F.O. N°30(4 50/125)L-F



LEGENDA COLORI

■	IMPIANTO DI ILLUMINAZIONE
■	IMPIANTO DI SUPERVISIONE
■	IMPIANTO SOS
■	IMPIANTO TVCC
■	IMPIANTO RIVELAZIONE INCENDI
■	IMPIANTO PANNELLI A MESSAGGIO VARIABILE
■	IMPIANTO RADIO
■	IMPIANTO ANTINCENDIO
■	IMPIANTO DI VENTILAZIONE, CONTROLLO TRAFFICO E QUALITA' DELL'ARIA

LEGENDA RETI

—	RETE MEDIA TENSIONE (MT) GENERALE
- - -	RETE BASSA TENSIONE (BT) ORDINARIA
- · - · -	RETE BASSA TENSIONE (BT) DI EMERGENZA (DA GE)
- · - · -	RETE BASSA TENSIONE (BT) DI SICUREZZA (DA UPS)
- · - · -	RETE SPECIALE DI COMUNICAZIONE LOCALE CON CAVO MULTICONDUTTORE
- · - · -	RETE SPECIALE DI COMUNICAZIONE LOCALE IN FIBRA OTTICA (WAN)
- · - · -	RETE SPECIALE DI COMUNICAZIONE LOCALE IN FIBRA OTTICA
- · - · -	DERIVAZIONE ENTRO CASSETTA CON MORSETTIERA O MUFFOLA

LEGENDA QUADRI

Q_MT	QUADRO ELETTRICO MEDIA TENSIONE
Q_BT	QUADRO ELETTRICO BASSA TENSIONE (POWER CENTER)
Q_GE	QUADRO ELETTRICO GRUPPO ELETTROGENO
Q_RI	QUADRO ELETTRICO RIFASAMENTO
Q_CA	QUADRO ELETTRICO CONTINUITA' ASSOLUTA
Q_SA	QUADRO ELETTRICO SERVIZI AUSILIARI
Q_IL	QUADRO ELETTRICO ILLUMINAZIONE TUNNEL
Q_IE	QUADRO ELETTRICO ILLUMINAZIONE ESTERNA
Q_VE	QUADRO ELETTRICO VENTILAZIONE TUNNEL
Q_CV	QUADRO ELETTRICO CONTROLLO VENTILAZIONE
Q_AI	QUADRO ELETTRICO ANTINCENDIO
Q_VF	QUADRO ELETTRICO V.V.F.
Q_BP	QUADRO ELETTRICO DI BY-PASS/NUMERAZIONE BY-PASS
Q_RT	QUADRO ELETTRICO RILIEVO TRAFFICO GALLERIA/NUMERAZIONE PROGRESSIVA
Q_AR	QUADRO ELETTRICO ALIM. E RIFASAMENTO VENTILATORI GALLERIA
.../ME	QUADRO LATO O DIREZIONE MESSINA (EVENTUALE SPECIFICAZIONE)
.../RC	QUADRO LATO O DIREZIONE REGGIO CALABRIA (EVENTUALE SPECIFICAZIONE)

LEGENDA SIMBOLI

■	QUADRO ELETTRICO
FM	BLOCCO PRESE DI ALIMENTAZIONE
TVCC	NODO/ARMADIO GESTIONE TVCC
■	ALIMENTATORE AC/DC
■	TELECAMERA FISSA A COLORI TIPO "A" - ANALISI DELLE IMMAGINI
■	TELECAMERA FISSA A COLORI TIPO "B" - MOTION DETECTION
■	TELECAMERA BRANDEGGIABILE A COLORI SU PORTALE PMV O SU PALO
■	CONVERTITORE DI SEGNALE ELETTRICO/OTTICO
EN-MC	SUBRACK 19" CON MEDIA CONVERTER FIBRA OTTICA/COASSIALE ED ENCODER PER N° 8 TELECAMERE
SV-AID	SERVER AID (AUTOMATIC INCIDENT DETECTION)
AID-B	ANALIZZATORE IMMAGINI AID (FINO A 8 TELECAMERE)
AID-TG	ANALIZZATORE IMMAGINI AID (FINO A 16 TELECAMERE)
NVR	VIDEOREGISTRATORE DIGITALE
HWI	PANNELLO INTERFACCIA OPERATORE
SWIT	SWITCH - SERVIZI VIDEO (TVCC)
PLC	CONTROLLORE A LOGICA PROGRAMMABILE (PLC)
LAN	NODO/ARMADIO DI RETE LAN (SERVIZI DATI E VOCE)
WAN	NODO/ARMADIO DI RETE WAN (SERVIZI DATI, VOCE E VIDEO)

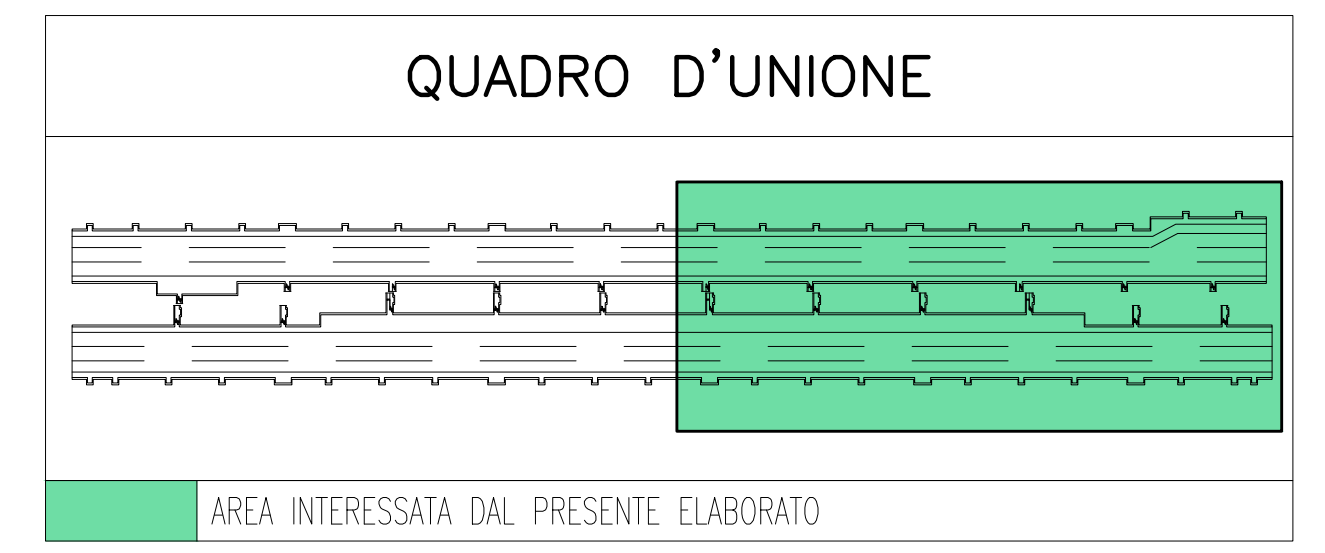
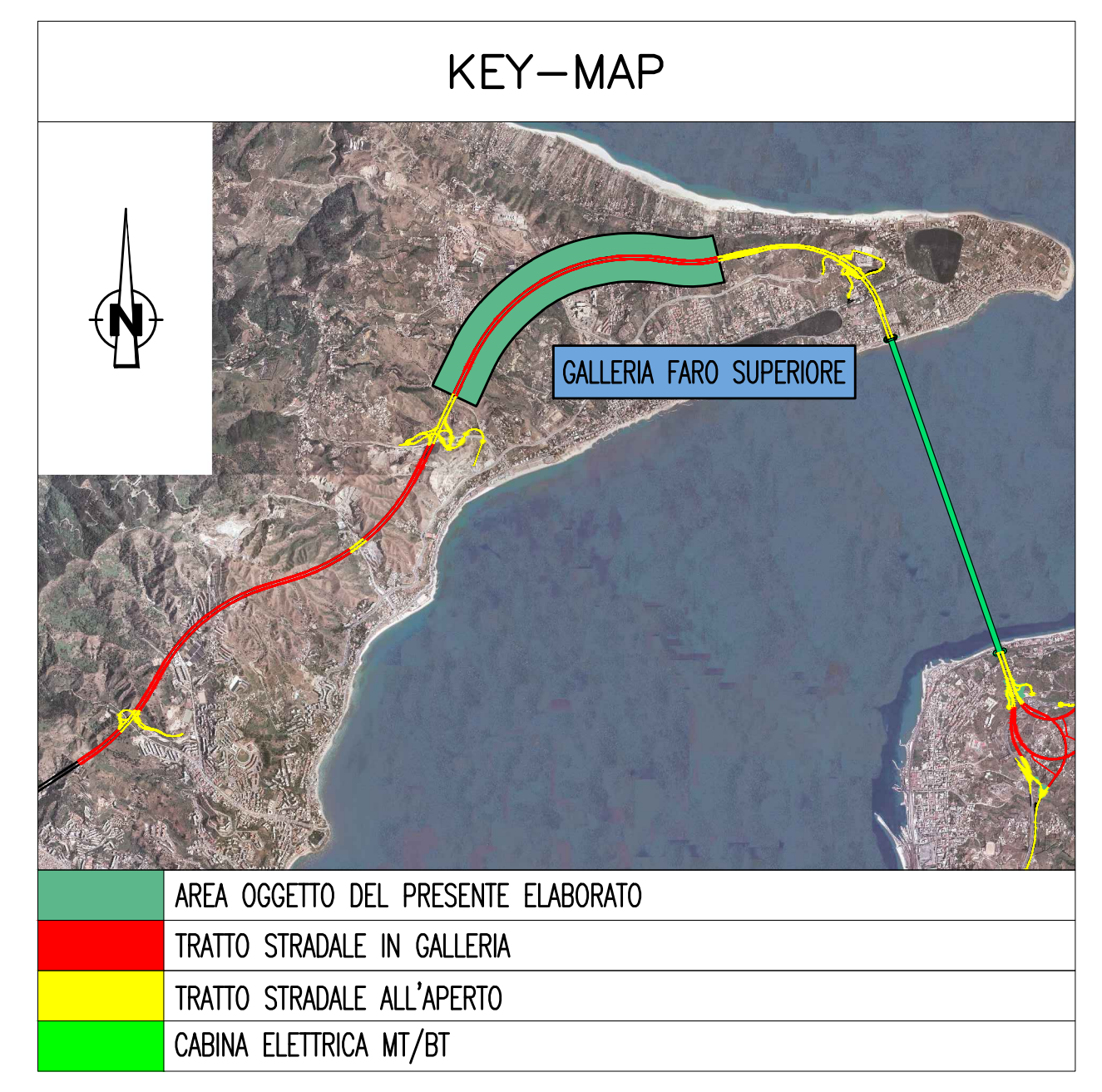
INDICATORE CAVI ELETTRICI

A	IMPIANTO
MT	MEDIA TENSIONE
BT	BASSA TENSIONE
SA	SERVIZI AUSILIARI
VE	VENTILAZIONE
AI	ANTINCENDIO
IE	ILLUMINAZIONE ESTERNA
IL	ILLUMINAZIONE TUNNEL
SP	SPECIALI (GENERICO)
SV	SUPERVISIONE
TV	TVCC
SOS	SOS
RI	RIVELAZIONE INCENDI
SG	SEGNALETICA
RA	RADIO
PM	PANNELLI A MESSAGGIO VARIABILE (PMV)
SE	SEMAFORO
MA	MONITORAGGIO ATMOSFERICO
CT	CONTROLLO TRAFFICO
B	TIPO CAVO
C	FORMAZIONE CAVO
D	ULTERIORI INFORMAZIONI
A	ARMATO
L	LSH1 O A NORMA CEI 20-37
P	PATCH CORD
S	SCHERMATO
T	TWISTATO
F	FAST ETHERNET 100 Mb/s
G	GIGABIT ETHERNET 1000 Mb/s
R	RESISTENTE AL FUOCO A NORMA CEI 20-36 O EN 50220
E	CAVO AD ELICA

INDICATORE PUNTI CONTROLLATI

■	N° INGRESSI DIGITALI
■	N° USCITE ANALOGICHE
■	N° USCITE DIGITALI
■	N° INGRESSI ANALOGICI

NOTE GENERALI



ELABORATI DI RIFERIMENTO

CG0700P1POSSIDIOGNE3000030	GALLERIA NATURALE - FARO SUPERIORE PLANIMETRIA IMPIANTI SPECIALI DI SICUREZZA E/O COMUNICAZIONE - TAVOLA 1 DI 5
CG0700P1POSSIDIOGNE30000150	GALLERIA NATURALE - FARO SUPERIORE PLANIMETRIA IMPIANTI SPECIALI DI SICUREZZA E/O COMUNICAZIONE - TAVOLA 2 DI 5
CG0700P1POSSIDIOGNE30000160	GALLERIA NATURALE - FARO SUPERIORE PLANIMETRIA IMPIANTI SPECIALI DI SICUREZZA E/O COMUNICAZIONE - TAVOLA 3 DI 5
CG0700P1POSSIDIOGNE30000170	GALLERIA NATURALE - FARO SUPERIORE PLANIMETRIA IMPIANTI SPECIALI DI SICUREZZA E/O COMUNICAZIONE - TAVOLA 4 DI 5
CG0700P1POSSIDIOGNE30000180	GALLERIA NATURALE - FARO SUPERIORE PLANIMETRIA IMPIANTI SPECIALI DI SICUREZZA E/O COMUNICAZIONE - TAVOLA 5 DI 5

NOTE:
- ZONA EVIDENZIATA NEL FOGLIO SUCCESSIVO/PRECEDENTE
(*) TELECAMERA/E FISSE PER ANALISI TRAFFICO ALL'ESTERNO DEL TUNNEL

Stretto di Messina
Concessionario per la progettazione, redazione e gestione del collegamento stabile tra lo Sicil e il Continente
Organismo di Diritto pubblico
(Legge n° 1158 del 17 dicembre 1971, modificata dal D.Lgs. n° 114 del 24 aprile 2001)

PONTE SULLO STRETTO DI MESSINA

PROGETTO DEFINITIVO

EUROLINK S.p.A.
IMPREGILIO S.p.A. (Mandatataria)
SOCIETA' ITALIANA PER CONDOTTE D'ACQUA S.p.A. (Mandante)
COOPERATIVA MURATORI E CEMENTISTI - C.M.C. di Ravenna Soc. Coop. a.r.l. (Mandatario)
SACYR S.A.U. (Mandatario)
ISHIKAWAJIMA - HARIMA HEAVY INDUSTRIES CO. Ltd. (Mandante)
A.C.I. S.C.P.A. - CONSORZIO STABILE (Mandante)

IL PROGETTISTA	IL CONTRAENTE GENERALE	STRETTO DI MESSINA	STRETTO DI MESSINA
Dott. Ing. I. Barilli Ordine Ingegneri V.C.O. n° 122	Project Manager (Ing. P.P. Marcheselli)	Dirigente Generale RUP Validazione (Ing. G. Timmerghini)	Amministratore Delegato (Dott. P. Gucci)
Dott. Ing. E. Pagnoni Ordine Ingegneri Milano n° 15408			

COLLEGAMENTI SICILIA

INFRASTRUTTURE STRADALI - IMPIANTI TECNOLOGICI
ELEMENTI DI CARATTERE GENERALE
GALLERIA NATURALE - FARO SUPERIORE
SCHEMA ARCHITETTURA LOCALE IMPIANTO DI VIDEO CONTROLLO STRADALE
TAVOLA 2 DI 2

REV.	DATA	DESCRIZIONE	REDATTO	VERIFICATO	APPROVATO
FO	20/06/2011	EMISSIONE FINALE	D. RE	G. LUPI	I. BARILLI

SCALA: -
CODICE: CG0700P1A0DSI100GNF3000012FO -