

Fossi inediti - scala 1:20 - TIPOLOGIA-TT

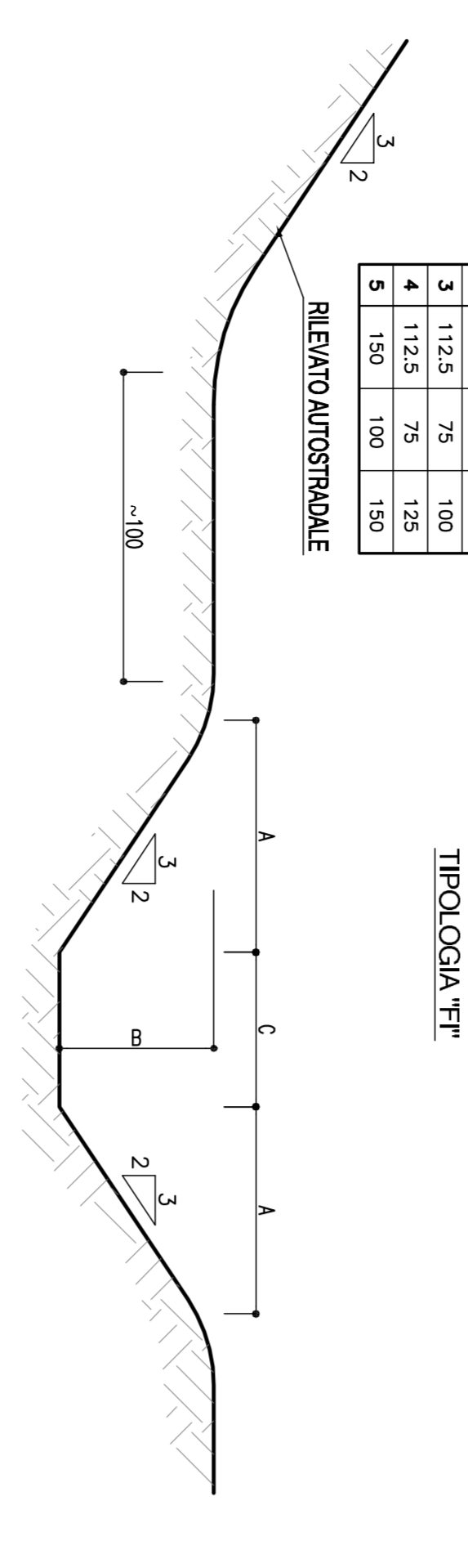


Table titled 'TABELLA DIMENSIONI (in cm)' showing various dimensions for the drainage system components.

CANALETTA RETTANGOLARE - scala 1:20

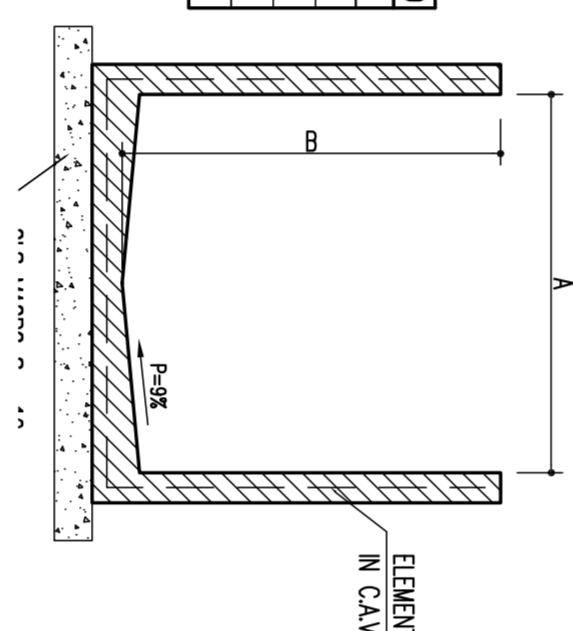
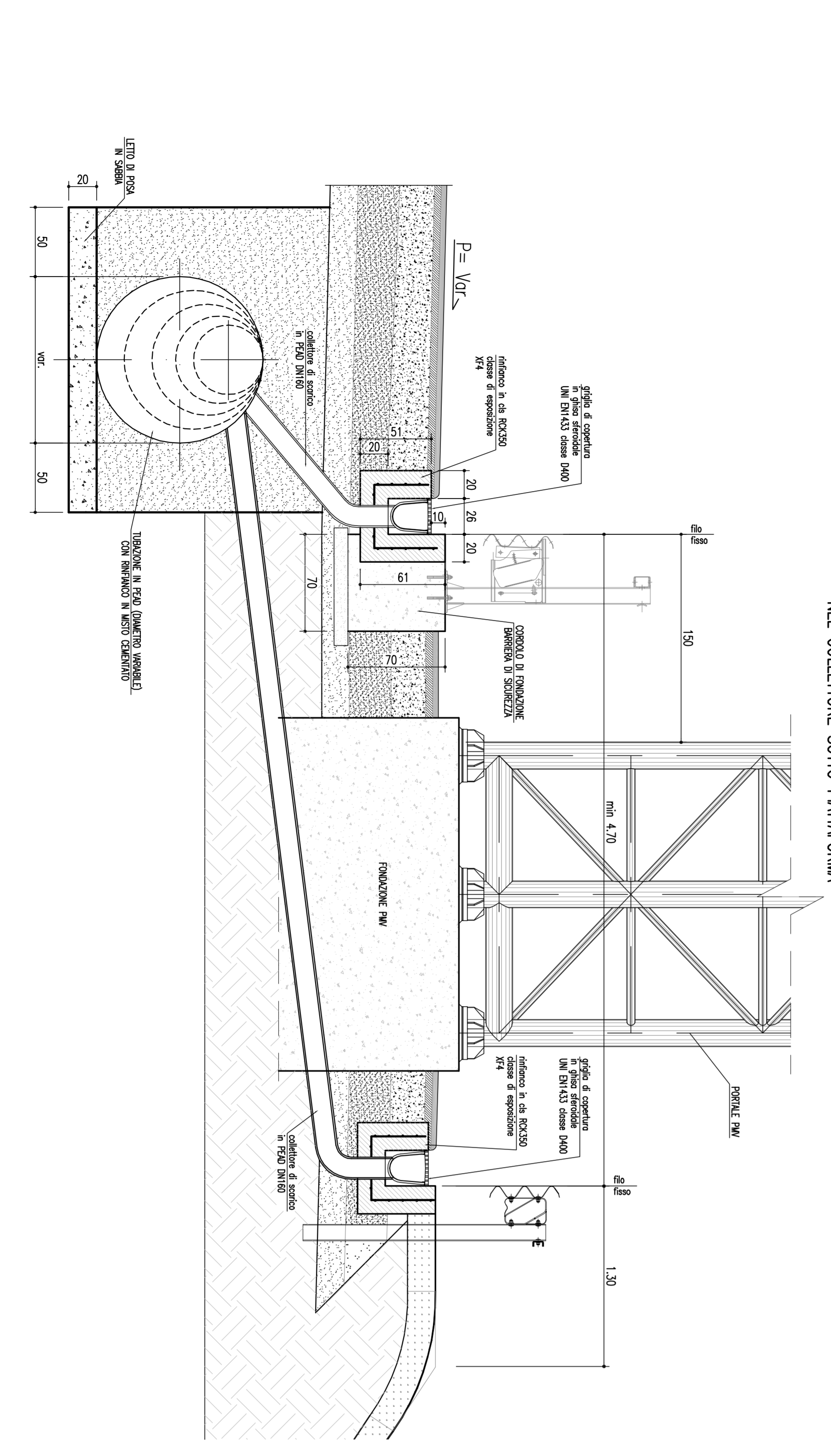


Table titled 'TABELLA DIMENSIONI (in cm)' showing dimensions for the rectangular channel components.

DRENAGGIO PIAZZOLA DI SERVIZIO CON PORTALE PMW - scala 1:25

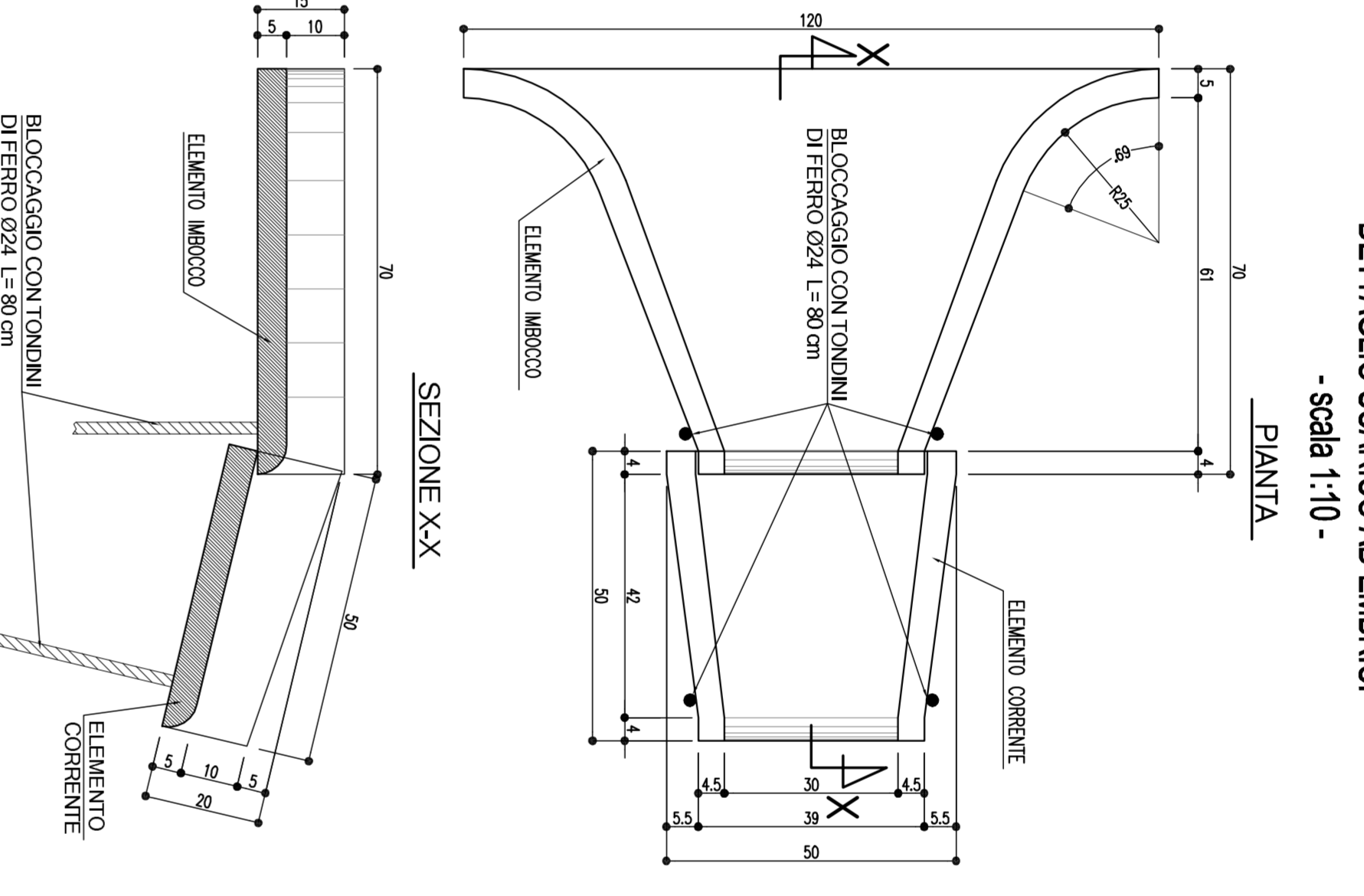
OGG CONTINUA CON SCARICO NEL COLLETORE SOTTO PIAZZADAMA



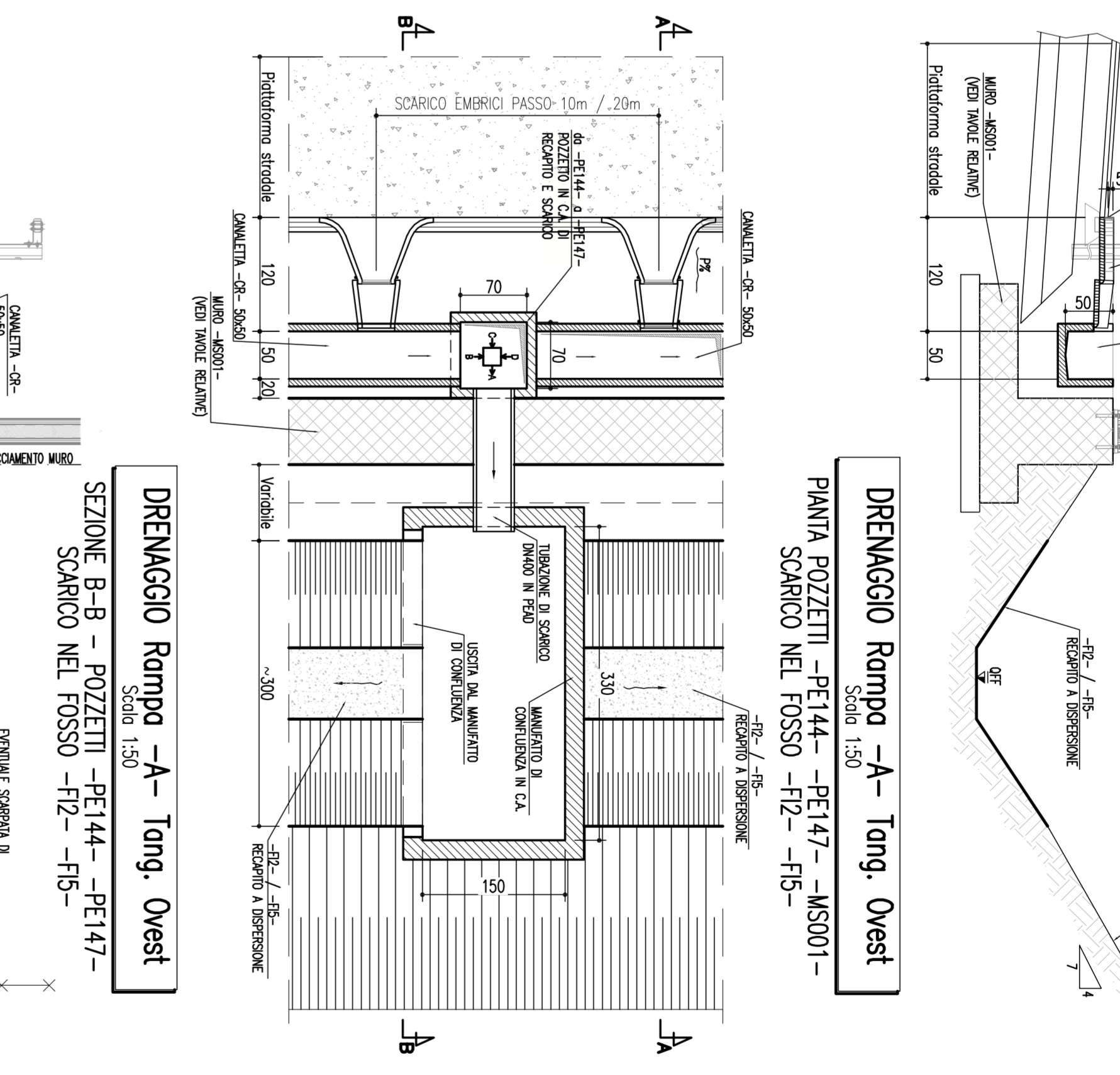
DRENAGGIO Rampa -A- Tang. Ovest

SEZIONE A-A - scala 1:50

SCARICO CON EMBRICE VERSO CR 50x50



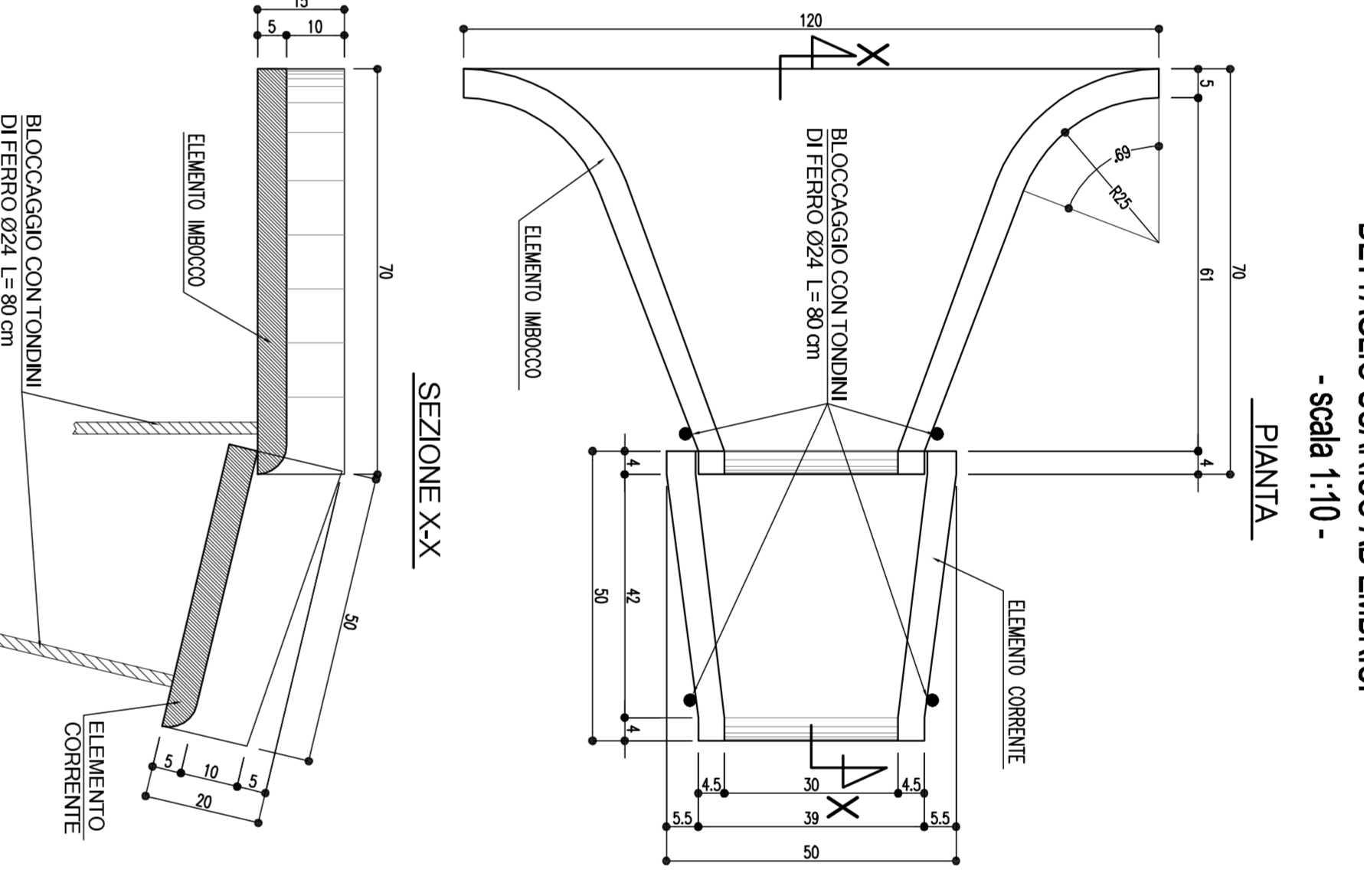
DETTAGLIO SCARICO AD EMBRICI - scala 1:10 - PIAVITA



DRENAGGIO Rampa -A- Tang. Ovest

SEZIONE B-B - scala 1:50

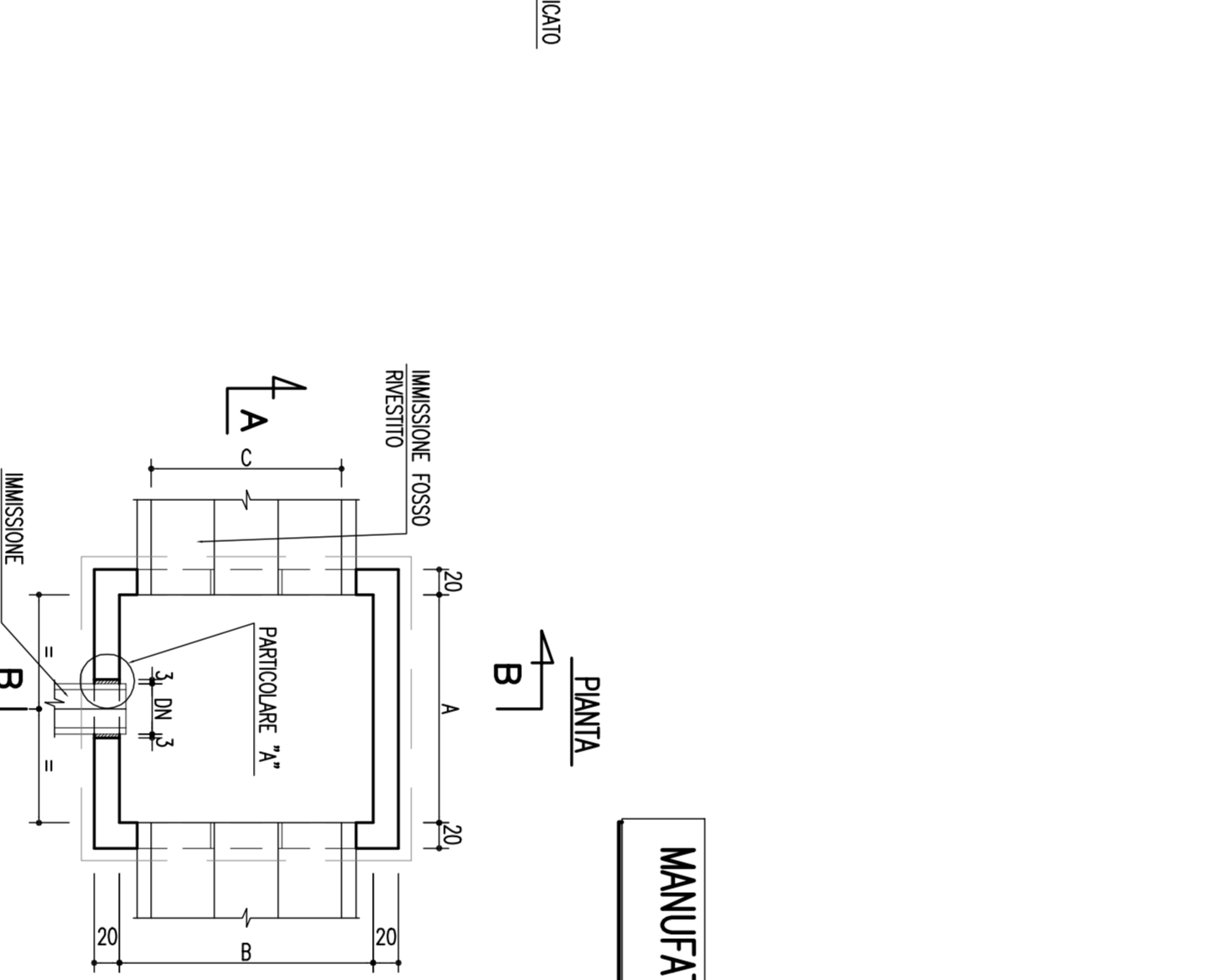
SCARICO NEL FOSSO -F12- -F9-



DRENAGGIO Rampa -A- Tang. Ovest

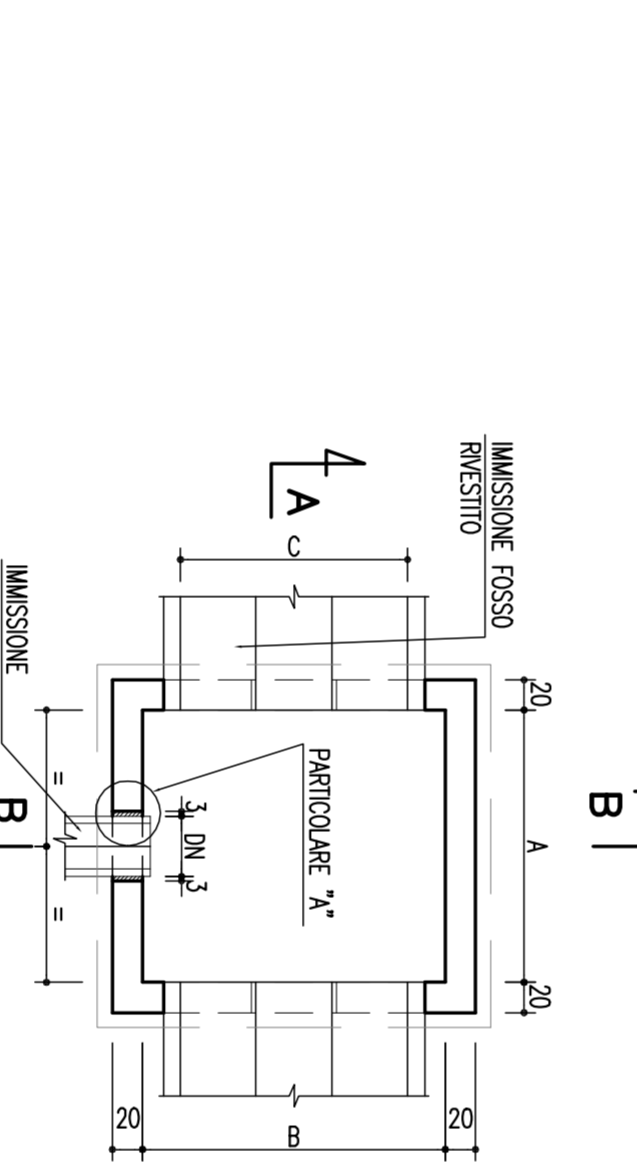
SEZIONE B-B - POZZETTI -PE144- -PE147- -PE147-

SCARICO NEL FOSSO -F12- -F9-



MANUFATTI DI CONFLUENZA

scala 1:50



MANUFATTI APERTI DI CONFLUENZA

scala 1:50

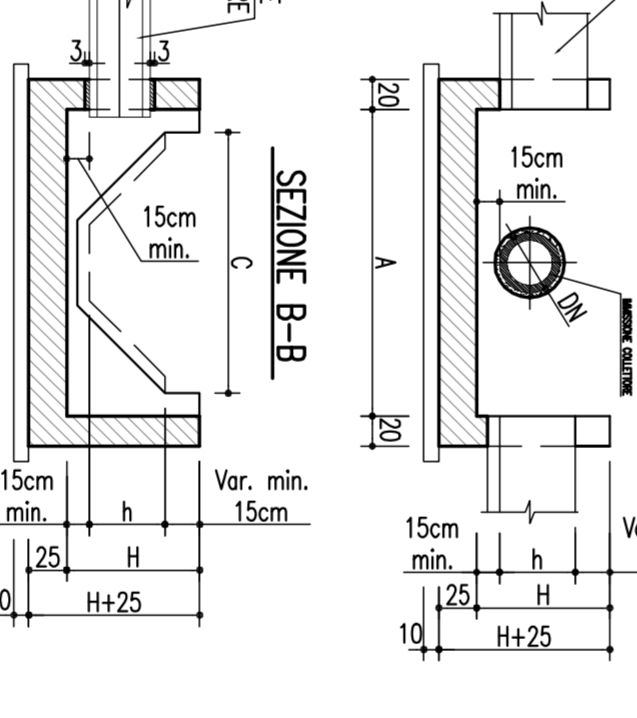


Table with 7 columns: TIPO DI MANUFATTI, TIPO DI MANUFATTI, TIPO DI MANUFATTI, Misure in cm, Misure in cm, Misure in cm, Misure in cm. It lists various types of confluence manufatti and their dimensions.

CONDOTTE

Il tubo in polietilene ad alta densità (PEAD)...

CANALLETTE

La canaletta in PVC ha una lunghezza utile...

POZZETTI DI ISPEZIONE

I pozzetti di ispezione sono di tipo...

COLLEGAMENTI

I collegamenti tra elementi sono...

CONTROLLO E COLLAUDO

Il collaudo deve prevedere gli impianti...

NOTA BENE

QUALITÀ A T° CON PRESSIONE DIMI...

TRATTO: BARRIERA M-NORD - INTERCONNESSIONE DI LAMNTE

PROGETTO ESECUTIVO

CORPO AUTOSTRADALE

IDROLOGIA IDRALLICA

Particolari costruttivi sistema di drenaggio

Tavola 2 di 5

DRENAGGIO CORPO AUTOSTRALE

Technical specification and project information for the drainage system. It includes sections for 'CONDOTTE', 'CANALLETTE', 'POZZETTI DI ISPEZIONE', 'COLLEGAMENTI', 'CONTROLLO E COLLAUDO', 'NOTA BENE', and project details like 'TRATTO: BARRIERA M-NORD - INTERCONNESSIONE DI LAMNTE' and 'CORPO AUTOSTRALE'. It also contains a table with technical data and a logo for 'autostrade per l'Italia'.

Administrative and project management information. It includes a table with project details, a signature line for 'speset' (Speset S.p.A.), and contact information for 'autostrade per l'Italia'.