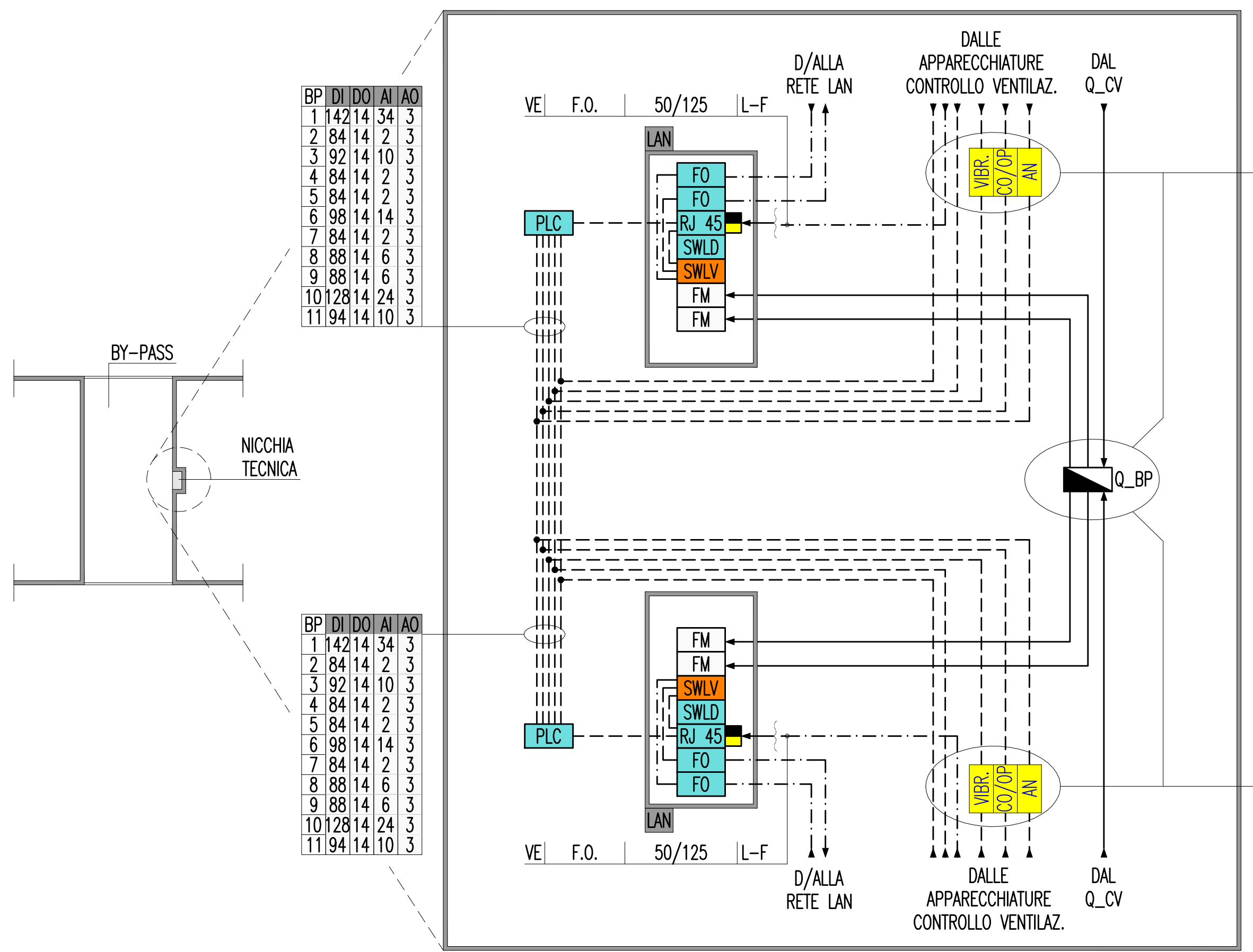




PARTICOLARE COLLEGAMENTI APPARECCHIATURE IN NICCHIA TECNICA DI BY-PASS



ATTESTAZIONE SEGNALI SU MORSETTIERE I/O DEL QUADRO Q_BP
 N.B. PER LE SEZIONI DEI CAVI FARE RIFERIMENTO ALLE TAVOLE
 CG0700P1ADSS100GNF3000017A
 CG0700P1ADSS100GNF3000026A
 CG0700P1ADSS100GNF3000027A
 CG0700P1ADSS100GNF3000018A
 CG0700P1ADSS100GNF3000028A
 CG0700P1ADSS100GNF3000029A

ATTESTAZIONE SEGNALI SU MORSETTIERE I/O DEL QUADRO Q_BP
 N.B. PER LE SEZIONI DEI CAVI FARE RIFERIMENTO ALLE TAVOLE
 CG0700P1ADSS100GNF3000017A
 CG0700P1ADSS100GNF3000026A
 CG0700P1ADSS100GNF3000027A
 CG0700P1ADSS100GNF3000018A
 CG0700P1ADSS100GNF3000028A
 CG0700P1ADSS100GNF3000029A

DENOMINAZIONE OPERE INFRASTRUTTURALI

N	NICCHIA	XXXX/WW/ZZ	A,B,C	TIPO NICCHIA
BP	BY-PASS			
PS	PARZOLA DI SOSTA			
			ME	DIREZIONE MESSINA
			RC	DIREZIONE REGGIO CALABRIA
			SA	DIREZIONE SALERNO
				(EVENTUALE)
				NUMERAZIONE PROGRESSIVA

LEGENDA COLORI

■	IMPIANTO DI ILLUMINAZIONE
■	IMPIANTO DI SUPERVISIONE
■	IMPIANTO SOS
■	IMPIANTO TVcc
■	IMPIANTO RIVELAZIONE INCENDI
■	IMPIANTO PANNELLI A MESSAGGIO VARIABILE
■	IMPIANTO RADIO
■	IMPIANTO ANTINCENDIO
■	IMPIANTO DI VENTILAZIONE, CONTROLLO TRAFFICO E QUALITA' DELL'ARIA

LEGENDA RETI

—	RETE MEDIA TENSIONE (MT) GENERALE
---	RETE BASSA TENSIONE (BT) ORDINARIA
---	RETE BASSA TENSIONE (BT) DI EMERGENZA (DA GE)
---	RETE BASSA TENSIONE (BT) DI SICUREZZA (DA UPS)
---	RETE SPECIALE DI COMUNICAZIONE LOCALE CON CAVO MULTICONDUTTORE
---	RETE SPECIALE DI COMUNICAZIONE LOCALE CON CAVO COASSIALE
---	RETE SPECIALE DI COMUNICAZIONE GENERALE IN FIBRA OTTICA (WAN)
---	RETE SPECIALE DI COMUNICAZIONE LOCALE IN FIBRA OTTICA
---	DERIVAZIONE ENTRO CASSETTA CON MORSETTIERA O MUFFOLA

LEGENDA QUADRI

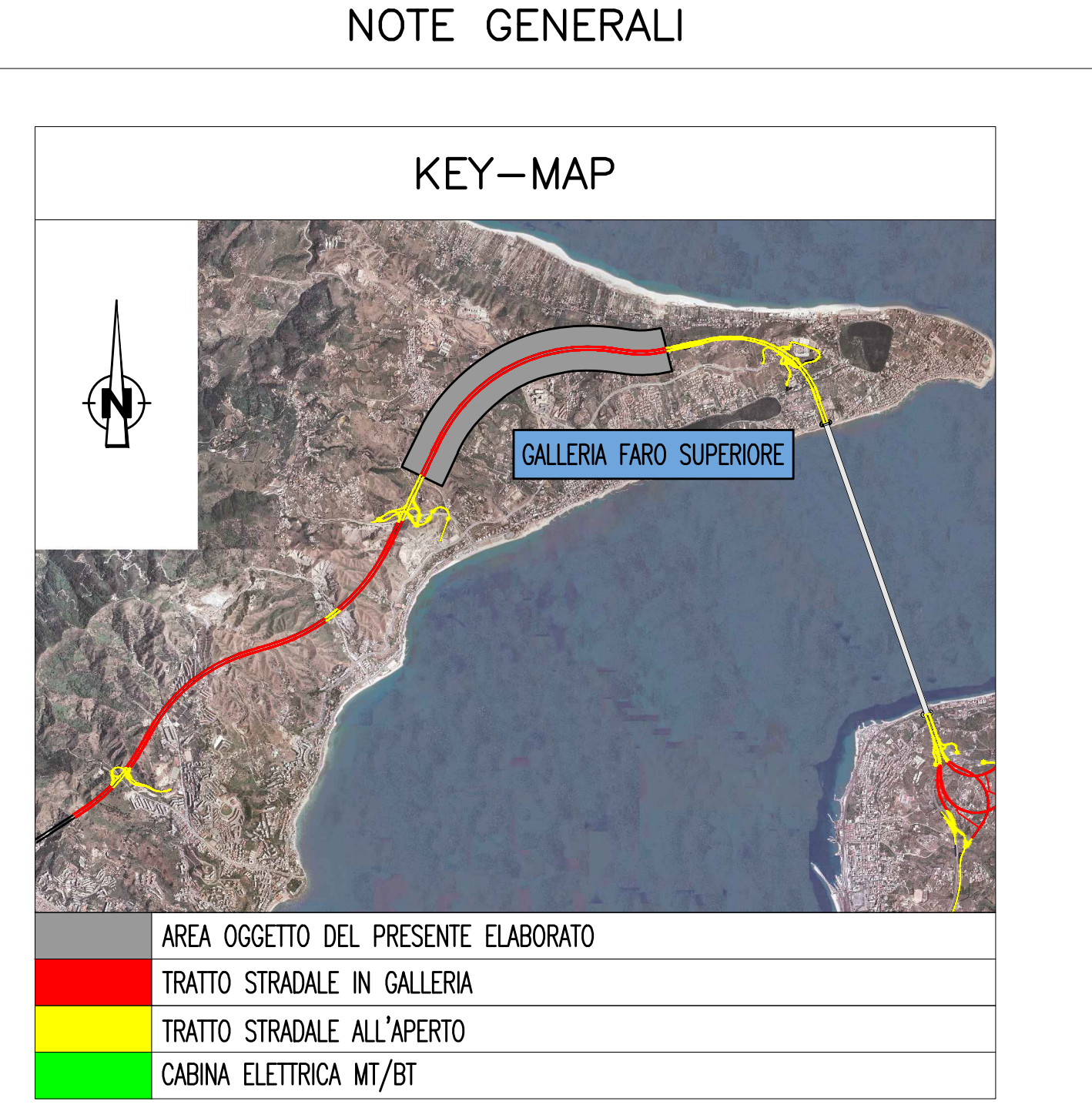
Q_MT	QUADRO ELETTRICO MEDIA TENSIONE
Q_BT	QUADRO ELETTRICO BASSA TENSIONE (POWER CENTER)
Q_GE	QUADRO ELETTRICO GRUPPO ELETTROGENO
Q_RI	QUADRO ELETTRICO RIFASAMENTO
Q_CA	QUADRO ELETTRICO CONTINUITA' ASSOLUTA
Q_SA	QUADRO ELETTRICO SERVIZI AUSILIARI
Q_IL	QUADRO ELETTRICO ILLUMINAZIONE TUNNEL
Q_VE	QUADRO ELETTRICO ILLUMINAZIONE ESTERNA
Q_CV	QUADRO ELETTRICO VENTILAZIONE TUNNEL
Q_AI	QUADRO ELETTRICO ANTINCENDIO
Q_VF	QUADRO ELETTRICO V.V.F.
Q_BP/_	QUADRO ELETTRICO DI BY-PASS/NUMERAZIONE BY-PASS
Q_RT/_	QUADRO ELETTRICO RILIEVO TRAFFICO GALLERIA/NUMERAZIONE PROGRESSIVA
Q_AR	QUADRO ELETTRICO ALIM. E RIFASAMENTO VENTILATORI GALLERIA
.../ME	QUADRO LATO O DIREZIONE MESSINA (EVENTUALE SPECIFICAZIONE)
.../RC	QUADRO LATO O DIREZIONE REGGIO CALABRIA (EVENTUALE SPECIFICAZIONE)

LEGENDA SIMBOLI

■	QUADRO ELETTRICO (SIMBOLO GENERALE)
■	CONVERTITORE DI SEGNALE: OTTICO-ELETTRICO
■	BASE REMOTA SEGNALI INPUT/OUTPUT
■	CONTROLLIORE A LOGICA PROGRAMMABILE (PLC)
■	NODO/ARMADIO DI RETE LAN (SERVIZI DATI E VOCE)
■	NODO/ARMADIO DI RETE WAN (SERVIZI DATI, VOCE E VIDEO)
■	SWLD SWITCH RETE LAN - SERVIZIO DATI
■	SWLV SWITCH RETE LAN - SERVIZIO VOCE
■	CO/OP UNITA' DI CONTROLLO ED ELABORAZIONE DATI VALORI CO, OP
■	AN UNITA' DI CONTROLLO ED ELABORAZIONE DATI DIREZIONE E VELOCITA' DELL'ARIA
■	VIBR UNITA' DI CONTROLLO ED ELABORAZIONE DATI VIBRAZIONE VENTILATORI
■	RTL UNITA' DI CONTROLLO ED ELABORAZIONE DATI SISTEMA LASER DI RILEVAZIONE DI TRAFFICO, CONTEGGIO E CLASSIFICAZIONE VEICOLI, MISURA VELOCITA' ED INTERDISTANZA
■	LMS - SENSORE LASER PER RILIEVO TRAFFICO, CONTEGGIO E CLASSIFICAZIONE DEI VEICOLI
■	R - SENSORE STEREO DOPPLER RADAR PER LA MISURA DELLA VELOCITA' ED INTERDISTANZA DEI VEICOLI PER OGNI CORSIA DI TRAFFICO
■	CO - RILEVATORE OSSIDO DI CARBONIO
■	OP - OPACIMETRO
■	NOx - RILEVATORE OSSIDO DI AZOTO E UNITA' DI CONTROLLO ED ELABORAZIONE DATI VALORI NOx
■	AN - ANEMOMETRO

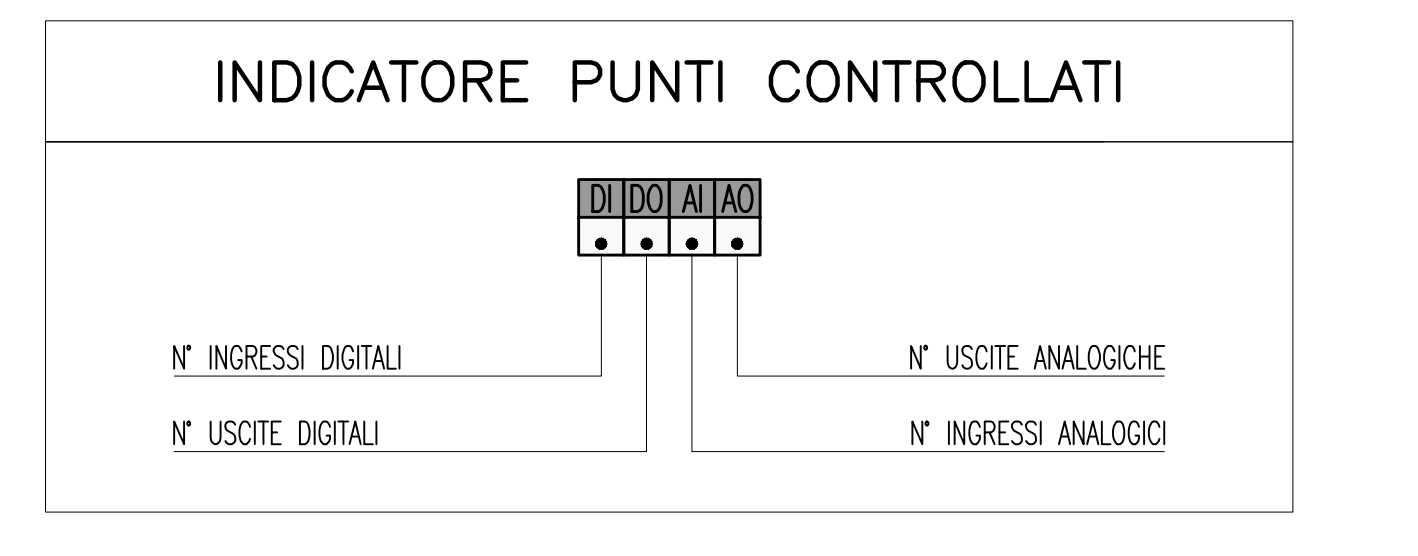
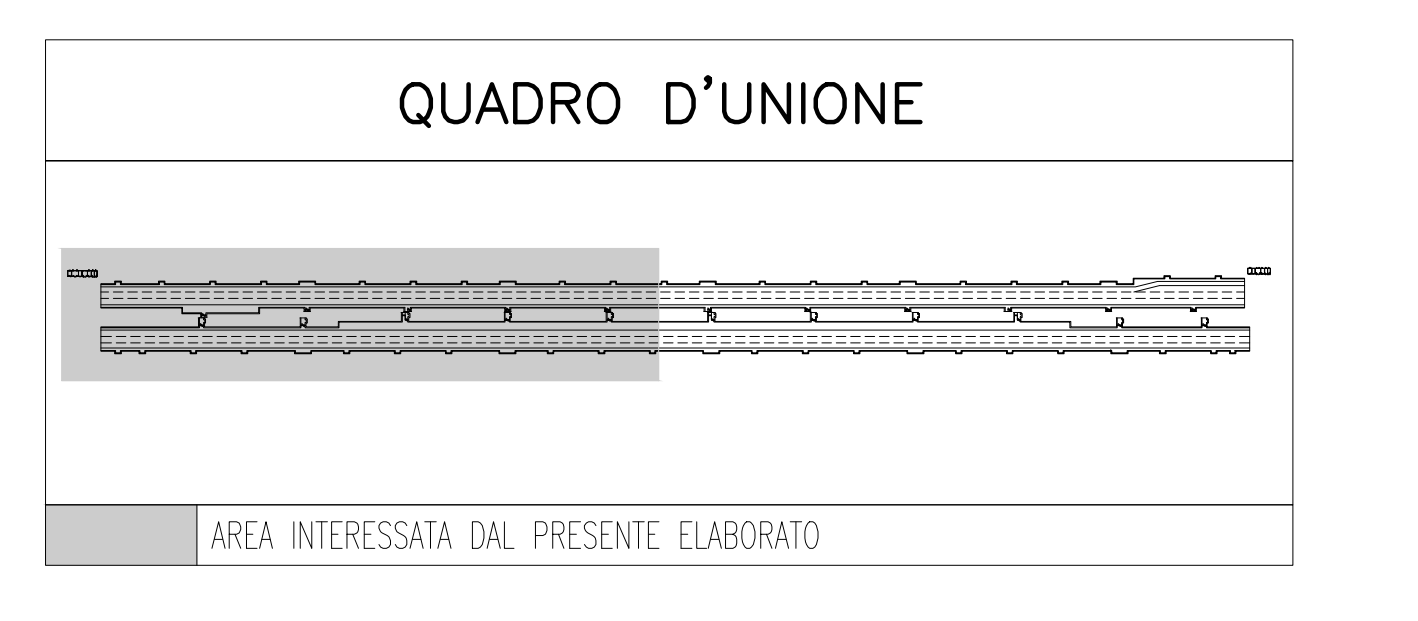
INDICATORE CAVI ELETTRICI

MT	A - IMPIANTO MEDIA TENSIONE
BT	B - IMPIANTO BASSA TENSIONE
SA	C - SERVIZI AUSILIARI
VE	D - VENTILAZIONE
AI	E - ANTINCENDIO
IE	F - ILLUMINAZIONE ESTERNA
IL	G - ILLUMINAZIONE TUNNEL
SP	H - SPECIALI (GENERICO)
SV	I - SUPERVISIONE
TV	J - TRACCIA
SOS	K - SOS
RI	L - RIVELAZIONE INCENDI
SS	M - SEMAFORICA
RA	N - PANNELLI A MESSAGGIO VARIABILE (PMV)
FM	O - SEMAFORICO
SE	P - MONITORAGGIO ATMOSFERICO
MA	Q - CONTROLLO TRAFFICO
CT	R - TIPO CAVO
	C - FORMAZIONE CAVO
	D - ULTERIORI INFORMAZIONI
	A - ARMADIO
	L - LSOH O A NORMA CEI 20-37
	P - PATCH CORD
	S - SCHEMATO
	T - INCRISTATO
	F - FAST ETHERNET 100 Mb/s
	G - GIGABIT ETHERNET 1000 Mb/s
	R - RESISTENTE AL FUOCO A NORMA CEI 20-36 O EN 50200
	E - CAVO AD ELICA



ELABORATI DI RIFERIMENTO

CG0700P1ADSS100GNF30000340	SCHEMA ARCHITETTURA LOCALE IMPIANTO DI VENTILAZIONE - TAVOLA 2 DI 2
CG0700P1ADSS100GNF30000180	PLANIMETRIA DISTRIBUZIONE DI POTENZA IMPIANTI DI VENTILAZIONE, CONTROLLO ATMOSFERA E RILIEVO TRAFFICO - TAVOLA 1 DI 3
CG0700P1ADSS100GNF30000280	PLANIMETRIA DISTRIBUZIONE DI POTENZA IMPIANTI DI VENTILAZIONE, CONTROLLO ATMOSFERA E RILIEVO TRAFFICO - TAVOLA 2 DI 3
CG0700P1ADSS100GNF30000290	PLANIMETRIA DISTRIBUZIONE DI POTENZA IMPIANTI DI VENTILAZIONE, CONTROLLO ATMOSFERA E RILIEVO TRAFFICO - TAVOLA 3 DI 3
CG0700P1ADSS100GNF30000190	PLANIMETRIA IMPIANTO DI CONTROLLO VENTILAZIONE, CONTROLLO ATMOSFERA E RILIEVO TRAFFICO - TAVOLA 1 DI 3
CG0700P1ADSS100GNF30000300	PLANIMETRIA IMPIANTO DI CONTROLLO VENTILAZIONE, CONTROLLO ATMOSFERA E RILIEVO TRAFFICO - TAVOLA 2 DI 3
CG0700P1ADSS100GNF30000310	PLANIMETRIA IMPIANTO DI CONTROLLO VENTILAZIONE, CONTROLLO ATMOSFERA E RILIEVO TRAFFICO - TAVOLA 3 DI 3



NOTE:
 - ZONA EVIDENZIATA NEL FOGLIO SUCCESSIVO/PRECEDENTE

Stretto di Messina
 Concessionaria per la progettazione, redazione e gestione del subappalto stabile tra lo Stato e il Consorzio Organismo di Diritto Pubblico (Legge n. 1158 del 01 dicembre 1971, modificata dal D.Lgs. n. 114 del 24 aprile 2003)

Eurolink

PONTE SULLO STRETTO DI MESSINA

PROGETTO DEFINITIVO

EUROLINK S.p.A.
 IMPREGIATO S.p.A. (Mandatataria)
 SOCIETA' ITALIANA PER CONDOTTE D'ACQUA S.p.A. (Mandatario)
 COOPERATIVA MURATORI E CEMENTISTI - C.M.C. di Ravenna Soc. Coop. a.r.l. (Mandatario)
 SACVY S.A.U. (Mandatario)
 ISHAKAWA JIMA - HARIMA HEAVY INDUSTRIES CO. Ltd. (Mandatario)
 A.C.I. S.C.P.A. - CONSORZIO STABILE (Mandatario)

IL PROGETTISTA Dott. Ing. L. Barilli Ordine Ingegneri V.C.O. n° 122	IL CONTRAENTE GENERALE Project Manager (Ing. P.P. Marchesetti)	STRETTO DI MESSINA Direzione Generale e RUP Validazione (Ing. G. Timmenhelli)	STRETTO DI MESSINA Amministratore Delegato (Dott. P. Ciucci)
--	--	--	--

COLLEGAMENTI SICILIA **SS1244_F0**

INFRASTRUTTURE STRADALI - IMPIANTI TECNOLOGICI

ELEMENTI DI CARATTERE GENERALE

GALLERIA NATURALE - FARO SUPERIORE

SCHEMA ARCHITETTURA LOCALE IMPIANTO DI VENTILAZIONE - TAVOLA 1 DI 2

REV.	DATA	DESCRIZIONE	REDATTO	VERIFICATO	APPROVATO
F0	20/06/2011	EMISSIONE FINALE	D. RE	G. LUPI	L. BARILLI