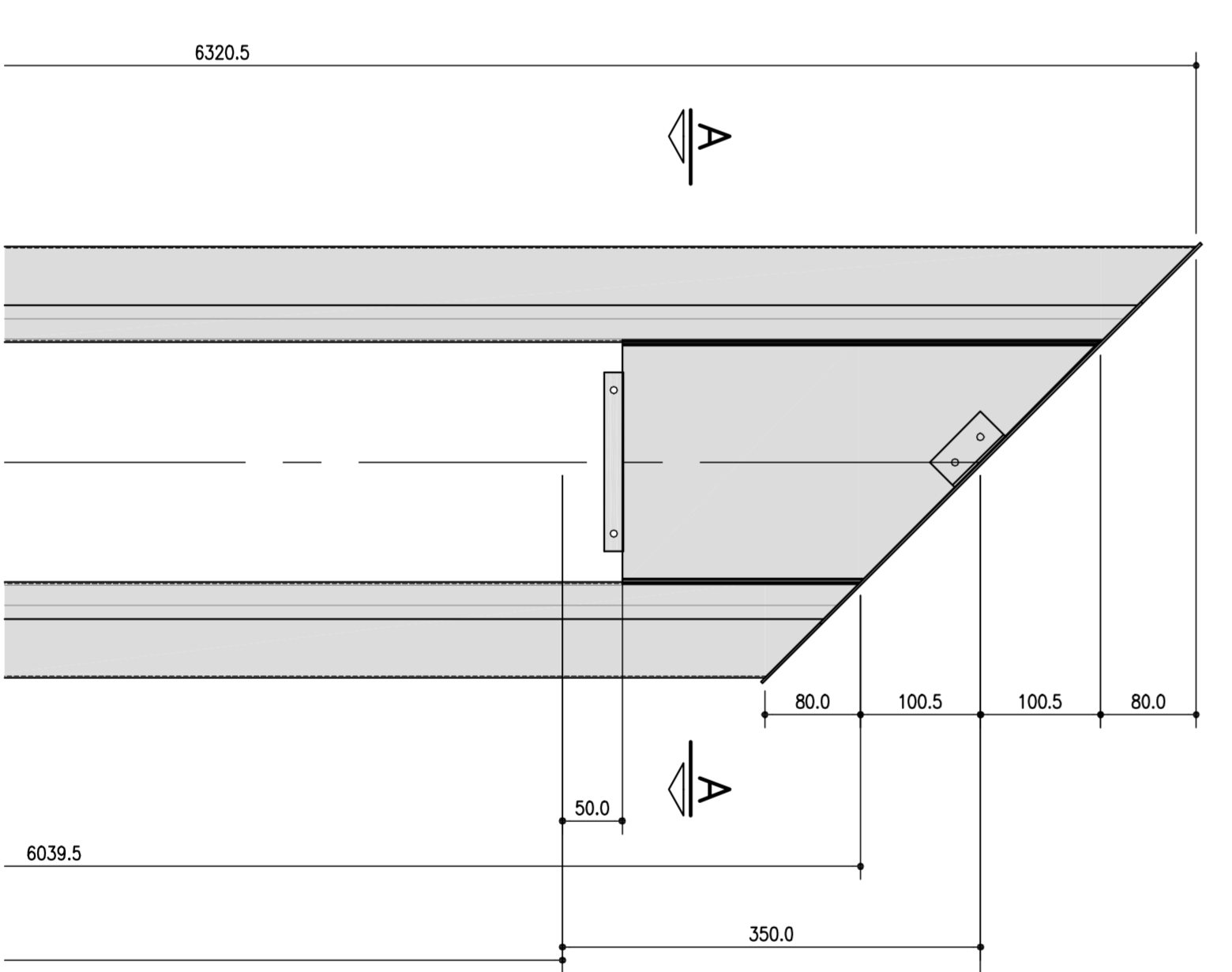
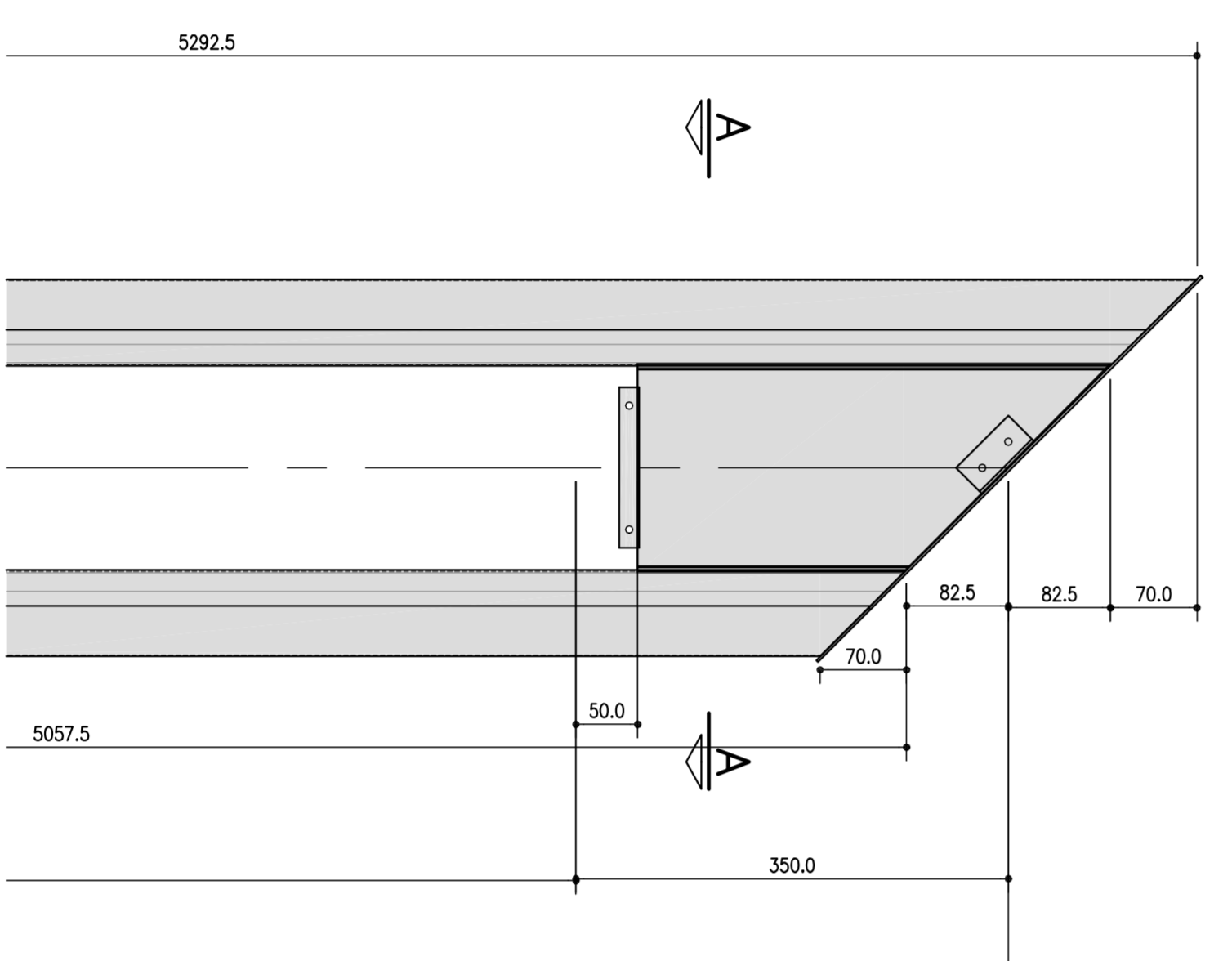
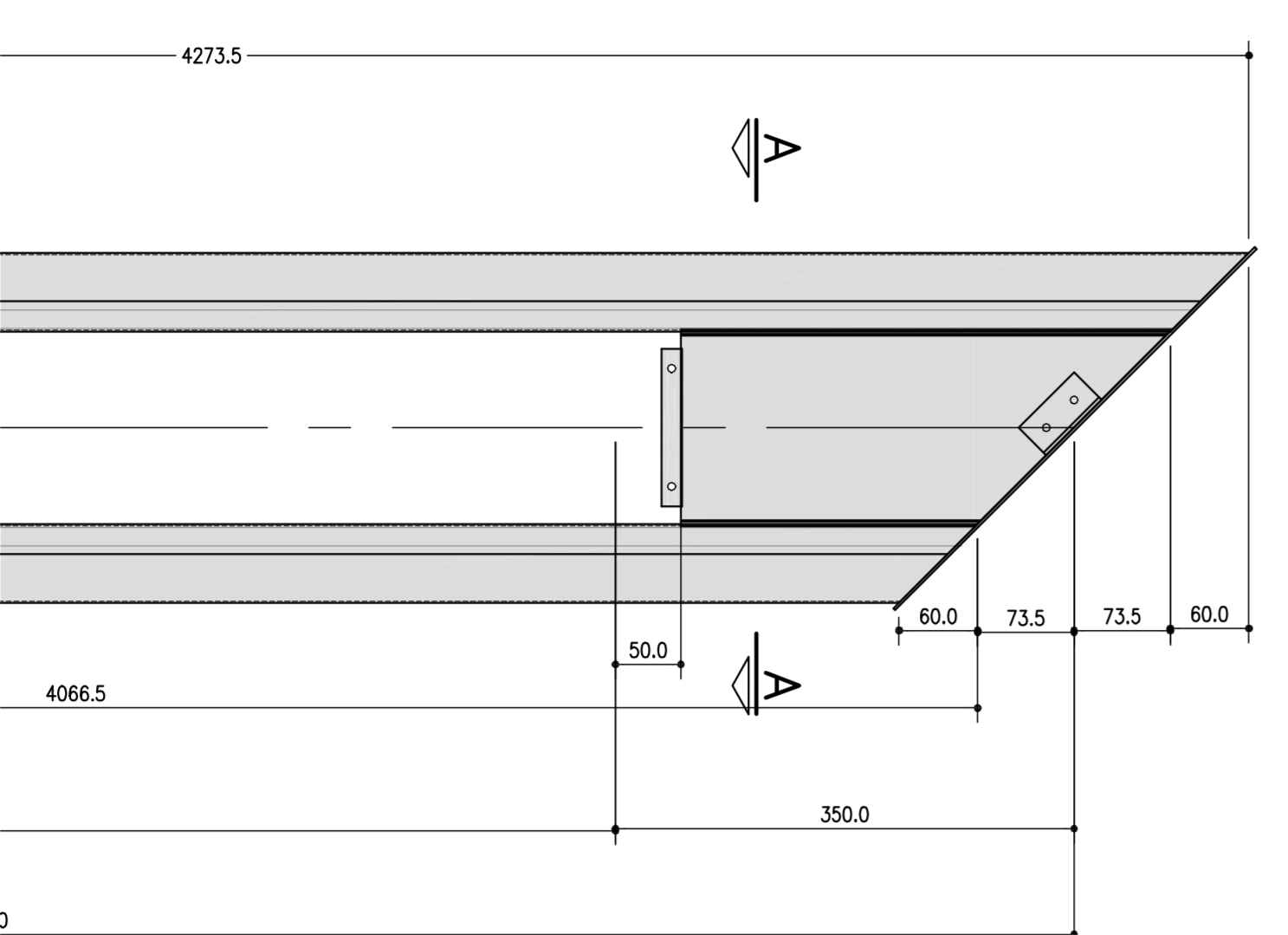


VISTA B-B
scala (1:15)

VISTA B-B
scala (1:15)

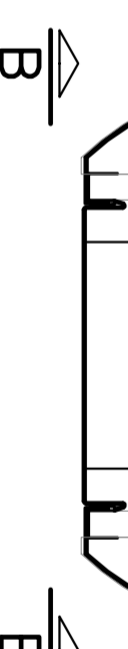
VISTA B-B
scala (1:15)



SEZIONE A-A
scala (1:15)

SEZIONE A-A
scala (1:15)

SEZIONE A-A
scala (1:15)



autostrade // per l'Italia
AUTOSTRADA (A8) : MILANO LAGHI
 AMPLIAMENTO ALLA QUINTA CORSIA
 TRATTO: BARRIERA MI-NORD - INTERCONNESSIONE DI LANATE

CORPO AUTOSTRADALE
 OPERE COMPLEMENTARI
 BARRIERE ANTIFONICHE
 TIPOLOGICI ARCHITETTONICI

| | | | | | |
|--|--|--|--|---|--|
| L. RESPONSABILE PROGETTAZIONE Arch. Silvio Bazzani Via S. Maria, 10 - 20121 Milano - Tel. 02/86411111 RESPONSABILE STUDIO SPA | | L. RESPONSABILE ANTICIPAZIONE Ing. Massimo Gualandri Via S. Maria, 10 - 20121 Milano - Tel. 02/86411111 RESPONSABILE PRODUZIONE SPA | | L. DIRETTORE TECNICO Ing. Massimo Gualandri Via S. Maria, 10 - 20121 Milano - Tel. 02/86411111 RESPONSABILE PRODUZIONE SPA | |
| DATA: MARZO 2013 | | DATA: MARZO 2013 | | DATA: MARZO 2013 | |
| VISTO DEL COMITATO DIRETTORILE SPA DIREZIONE OPERATIVA autostrade // per l'Italia | | VISTO DEL COMITATO DIRETTORILE SPA DIREZIONE OPERATIVA autostrade // per l'Italia | | VISTO DEL COMITATO DIRETTORILE SPA DIREZIONE OPERATIVA autostrade // per l'Italia | |
| VISTO DEL COMITATO DIRETTORILE SPA DIREZIONE OPERATIVA autostrade // per l'Italia | | VISTO DEL COMITATO DIRETTORILE SPA DIREZIONE OPERATIVA autostrade // per l'Italia | | VISTO DEL COMITATO DIRETTORILE SPA DIREZIONE OPERATIVA autostrade // per l'Italia | |