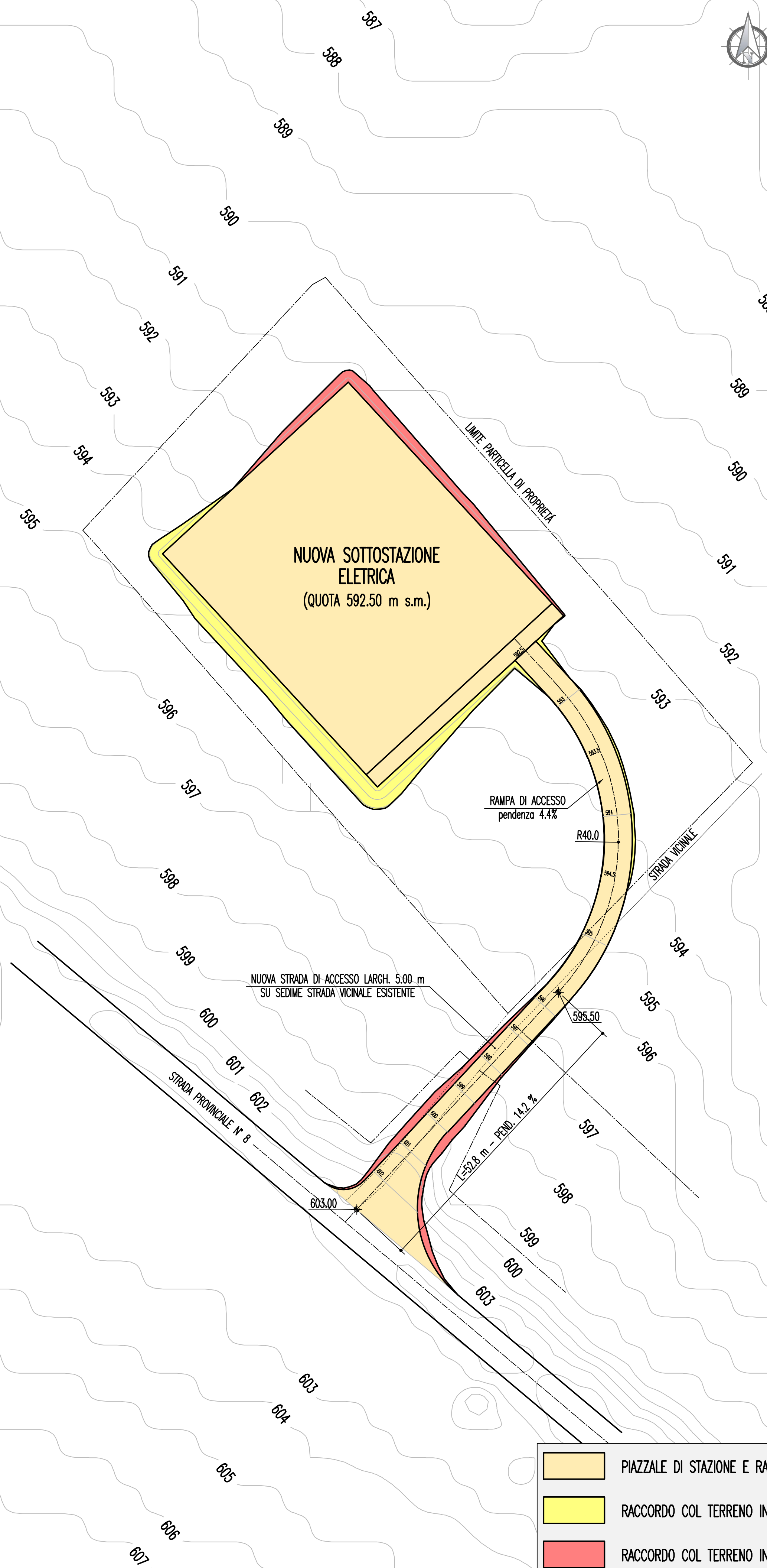
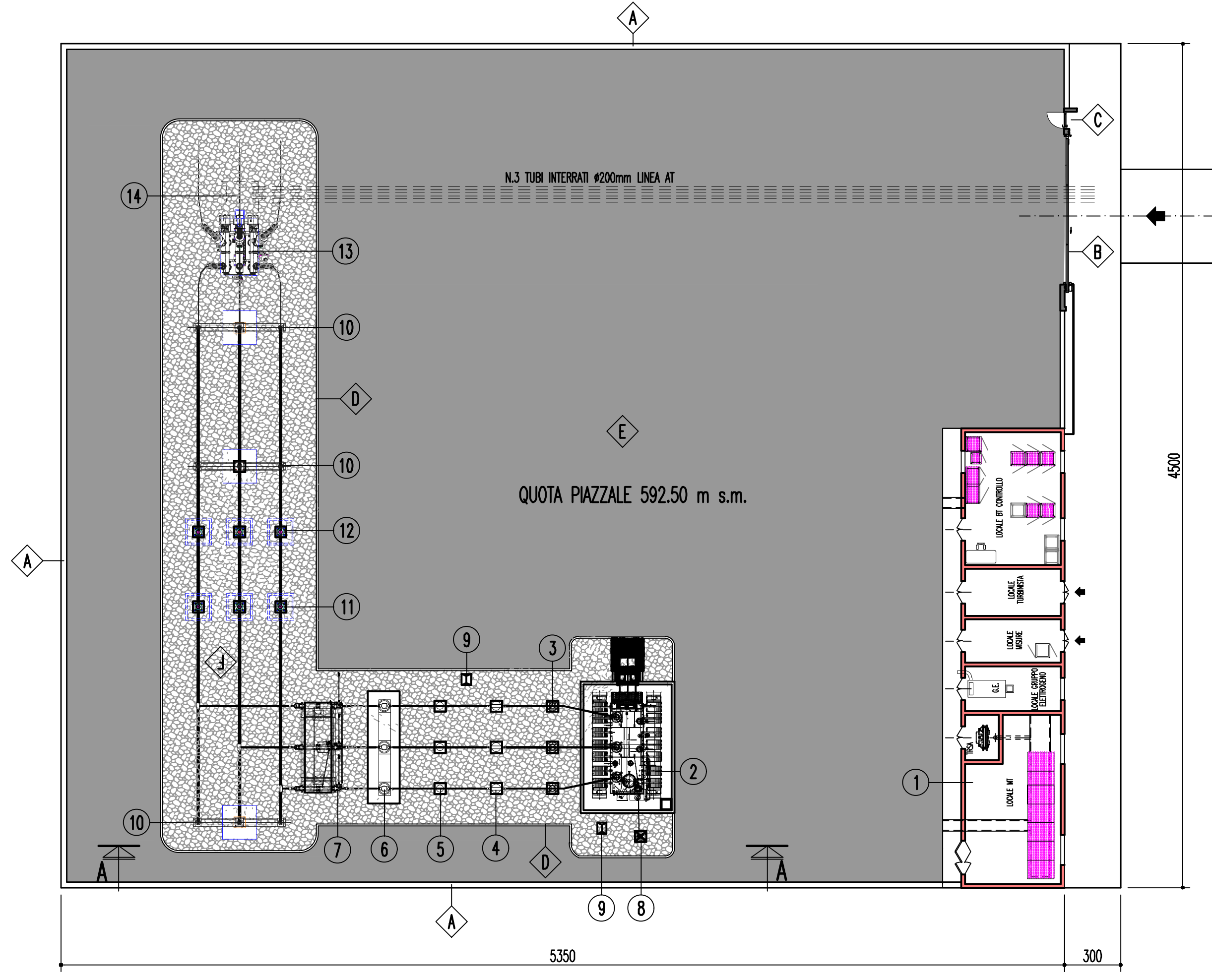


PLANIMETRIA scala 1:500



- PIAZZALE DI STAZIONE E RAMPA DI ACCESSO
- RACCORDO COL TERRENO IN SCAVO
- RACCORDO COL TERRENO IN RILEVATO

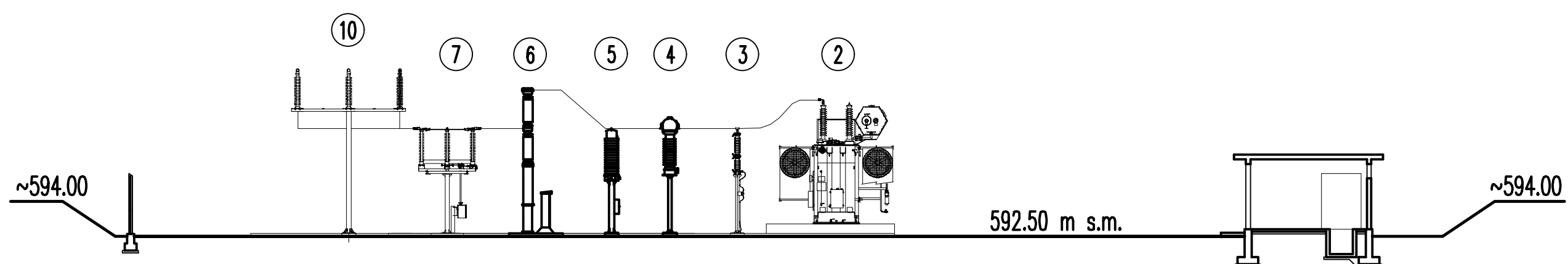
Planimetria scala 1:200



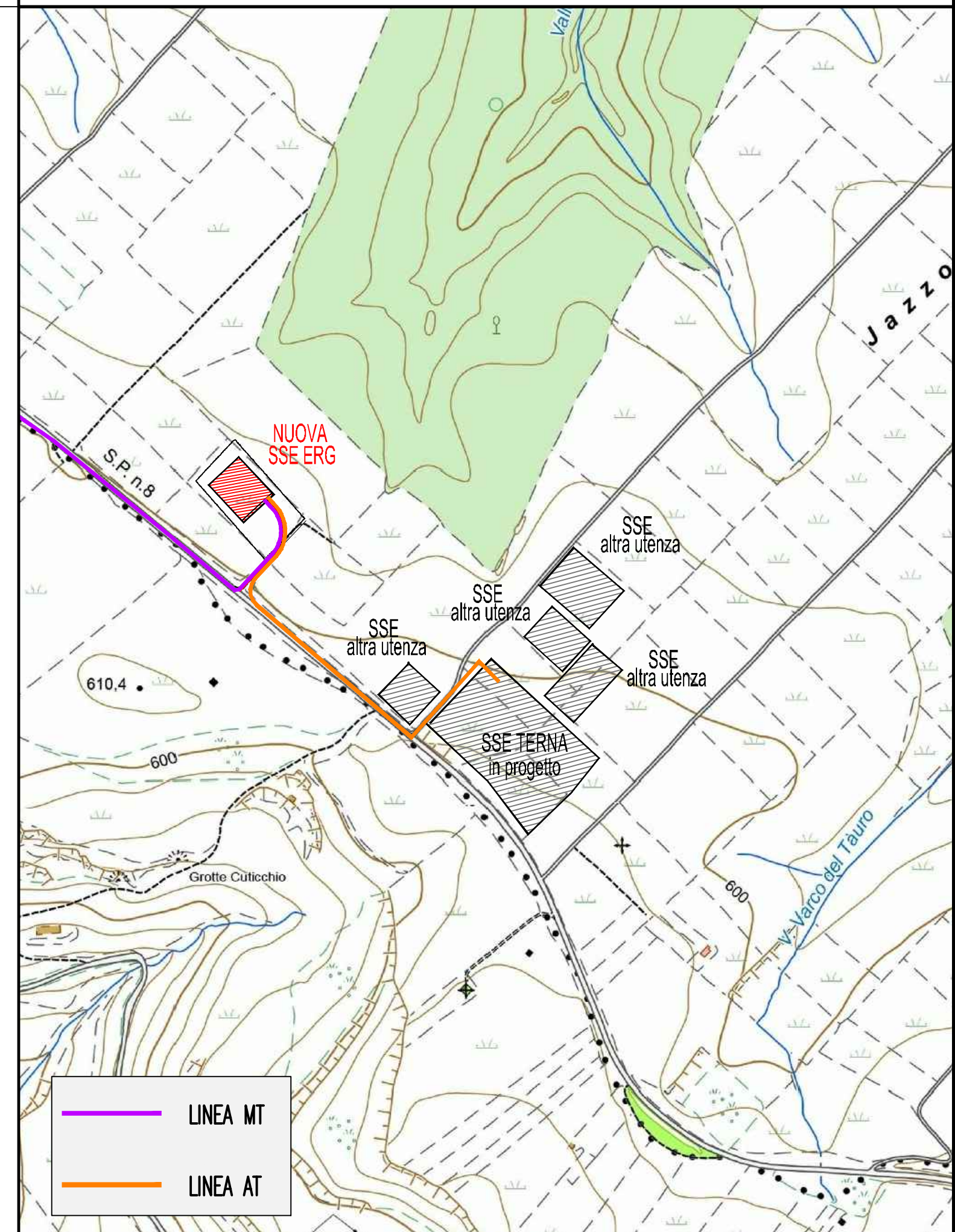
LEGENDA

- | | |
|--|--|
| <p>OPERE ELETTROMECCANICHE</p> <ul style="list-style-type: none"> ① LOCALI TECNOLOGICI ② TRASFORMATORE TRIFASE PER ESTERNO ③ SCARICATORE A.T. ④ TRASFORMATORE AMPEROMETRICO STALLO TR ⑤ TRASFORMATORE VOLTMETRICO STALLO TR ⑥ INTERRUTTORE AT STALLO TR ⑦ SEZIONATORE AT STALLO TR ⑧ SEZIONATORE DI TERRA ⑨ MARSHALLING KIOSK ⑩ ISOLATORI SBARRE PRINCIPALI ⑪ TRASFORMATORE DI TENSIONE INDUTTIVO SBARRE PRINCIPALI ⑫ TRASFORMATORE DI TENSIONE CAPACITIVO SBARRE PRINCIPALI ⑬ MODULO PASS MO (SEZIONATORE+INTERRUTTORE+TA) ⑭ FOSSA INGRESSO LINEA AT IN CAVO | <p>OPERE CIVILI</p> <ul style="list-style-type: none"> ⬡ MURO DI RECINZIONE ⬢ CANCELLO CARRAIO SCORREVOLE ⬢ CANCELLO PEDONALE ⬢ DELIMITAZIONE AREA APPARECCHIATURE ELETTROMECCANICHE CON CORDOLI IN CLS ⬢ PAVIMENTAZIONE IN ASFALTO ⬢ PAVIMENTAZIONE IN GHIAIETTO |
|--|--|

Sezione A-A scala 1:200



ESTRATTO DI CTR scala 1:5000



REGIONE BASILICATA
Provincia di Potenza
COMUNI DI FORENZA E MASCHITO

PROGETTO
PARCO EOLICO FORENZA-MASCHITO
POTENZIAMENTO IMPIANTO DI FORENZA



PROGETTO DEFINITIVO



REV.	DATA	DESCRIZIONE REVISIONI	ELABORATO	VERIFICATO	APPROVATO
01	04/04/2020	Modifica tracciato caviodotto e ubicazione punto di connessione alla RTN	S. Merlina	A. Nardi R. Pellegrini	F. Carnevale
00	18/04/2019	Prima emissione	S. Merlina	A. Nardi R. Pellegrini	F. Carnevale

PROGETTISTA
CESI S.p.A.
 Via Rubattino 54
 I-20134 Milano - Italy
 Tel: +39 02 21251 Fax: +39 02 21255440
 e-mail: info@cesi.it www.cesi.it
 Engineering & Environment - ISMES Division
 Structural & Civil Engineering

OGGETTO DELL'ELABORATO
**AREA SSE
 PROGETTO - PIANTE E SEZIONI**

ELABORATO N. B9005770	NOME FILE A.16 a.13.1 Area SSE - Progetto.dwg	SCALA 1:200, 1:500, 1:5.000	FOGLIO 1/1
--------------------------	--	-----------------------------------	---------------

NUMERO E DATA ORDINE:
 SCALA DI STAMPA: 10=1 SOSTITUISCE IL: SOSTITUITO DAL:
Tutti i diritti su questo documento sono riservati. Riproduzione vietata, anche parzialmente, senza autorizzazione scritta.