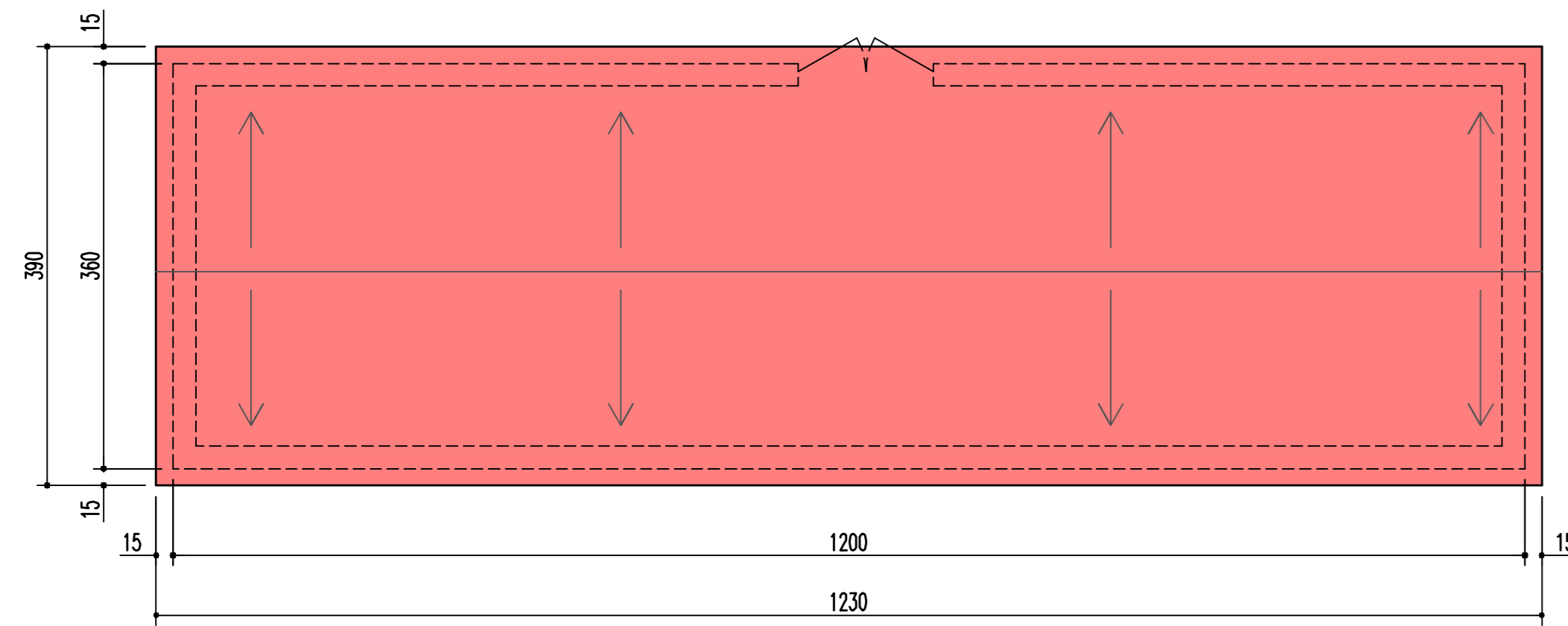
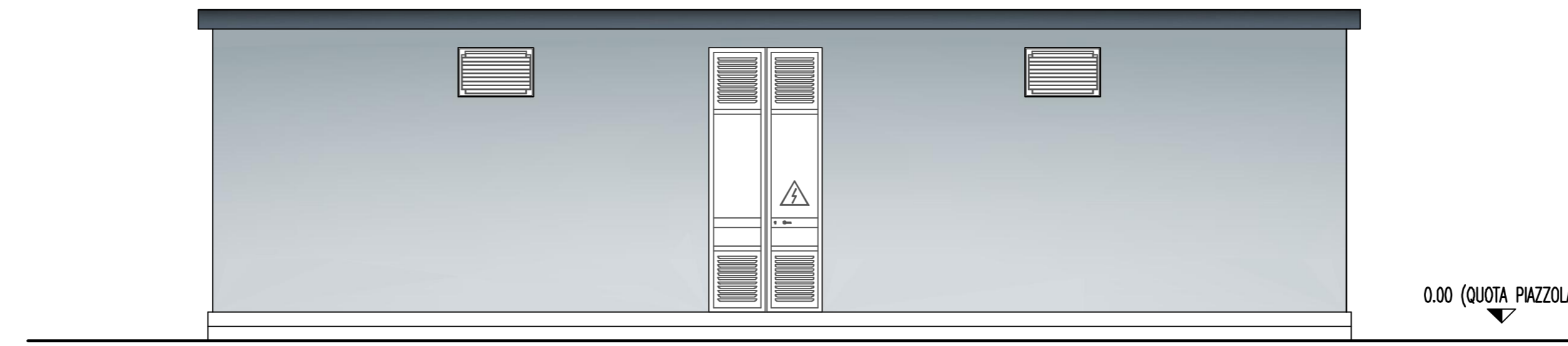


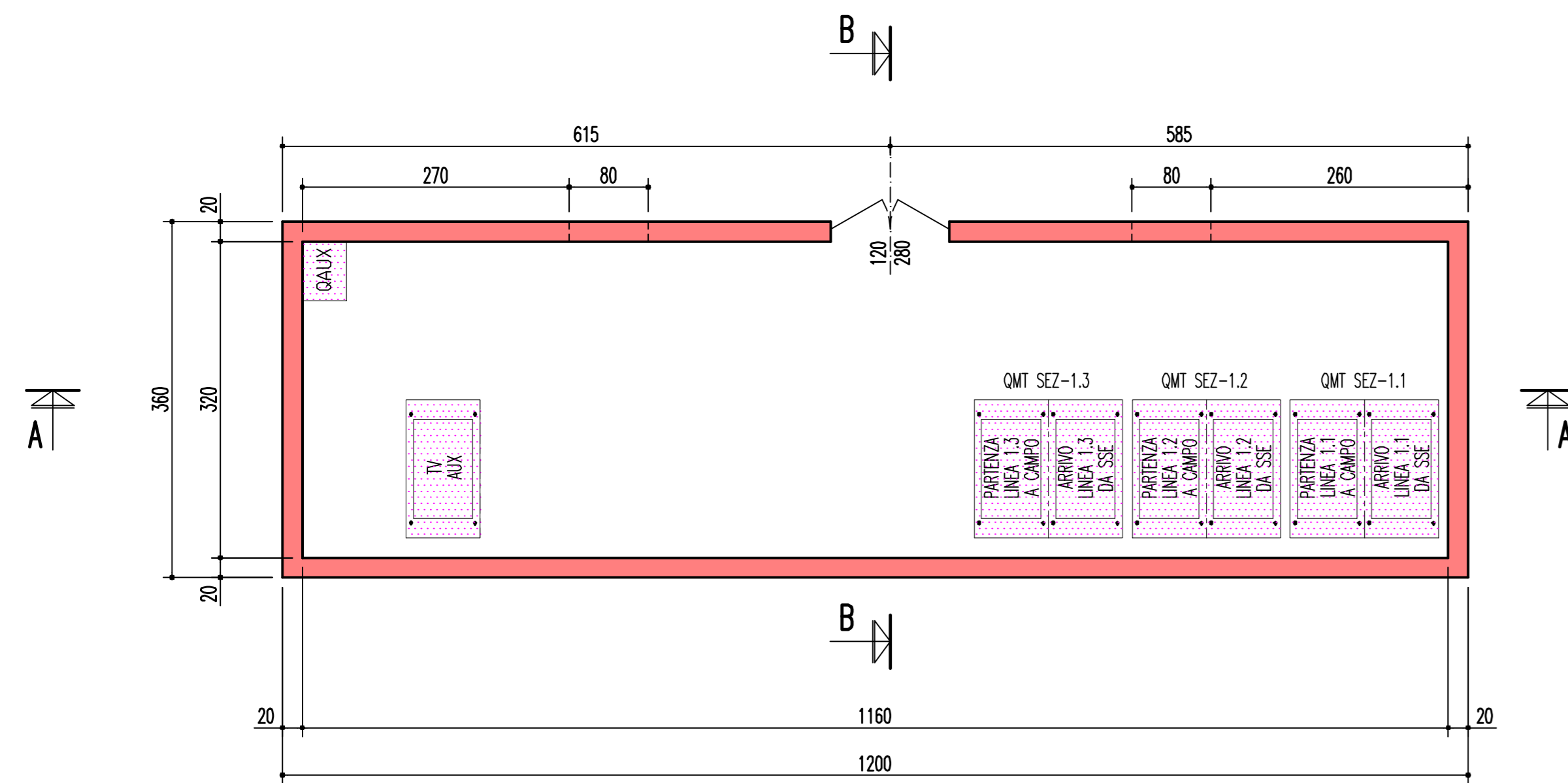
PIANTA COPERTURA
SCALA 1:50



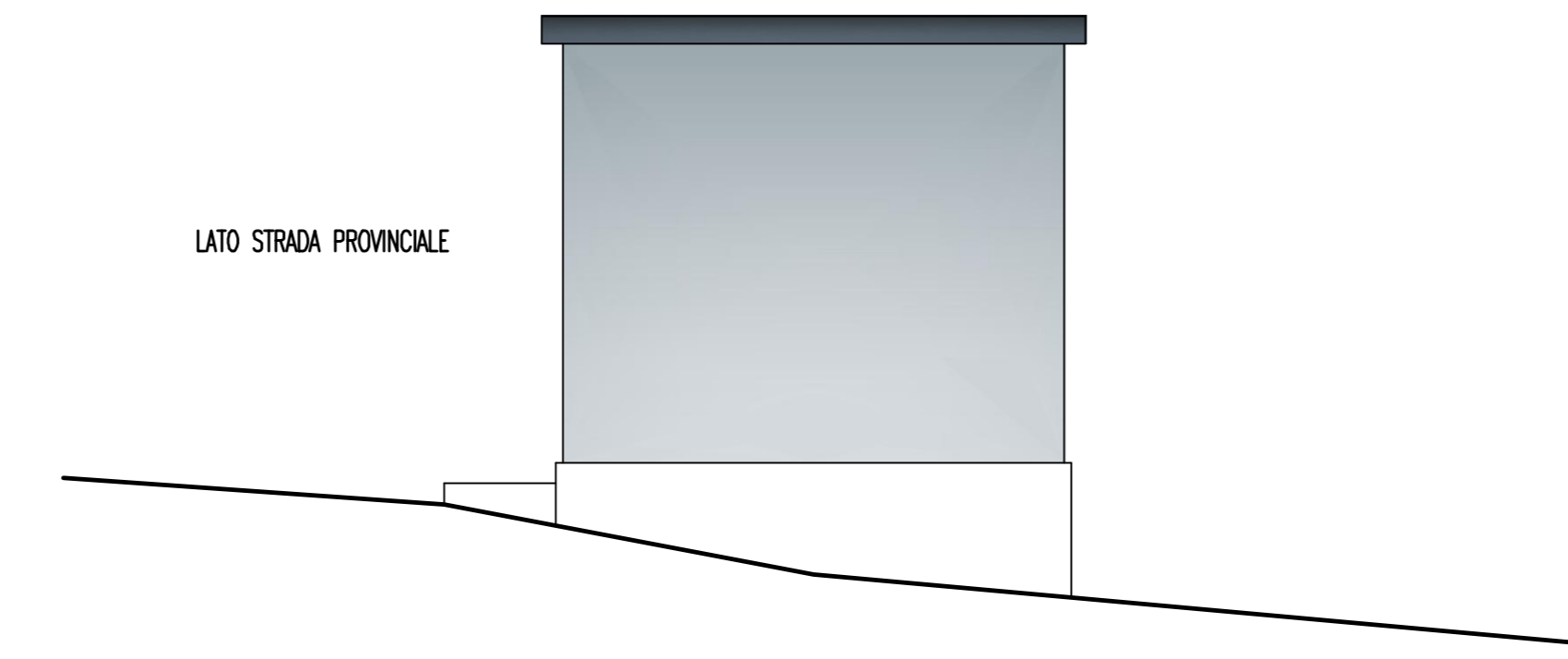
PROSPETTO FRONTALE
SCALA 1:50



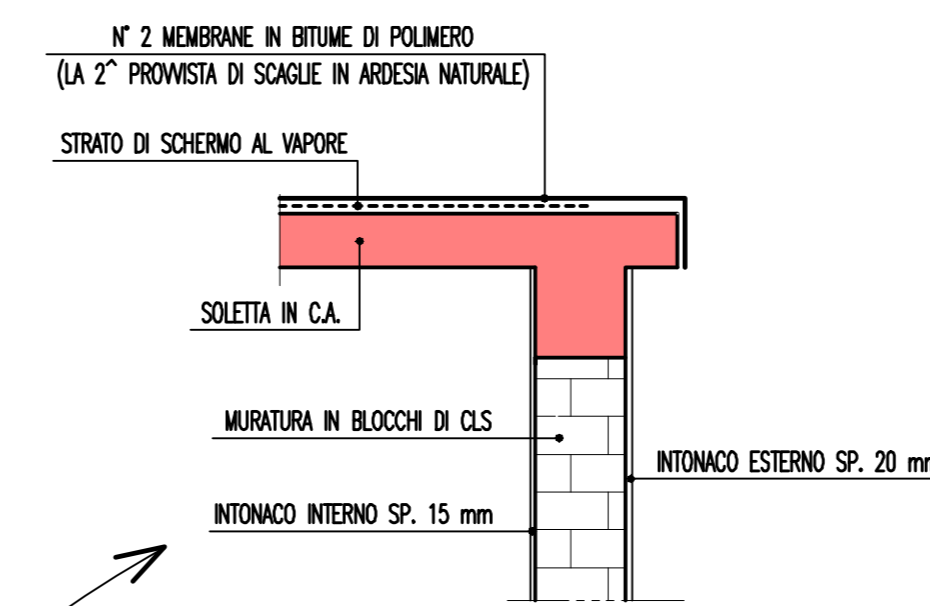
PIANTA
SCALA 1:50



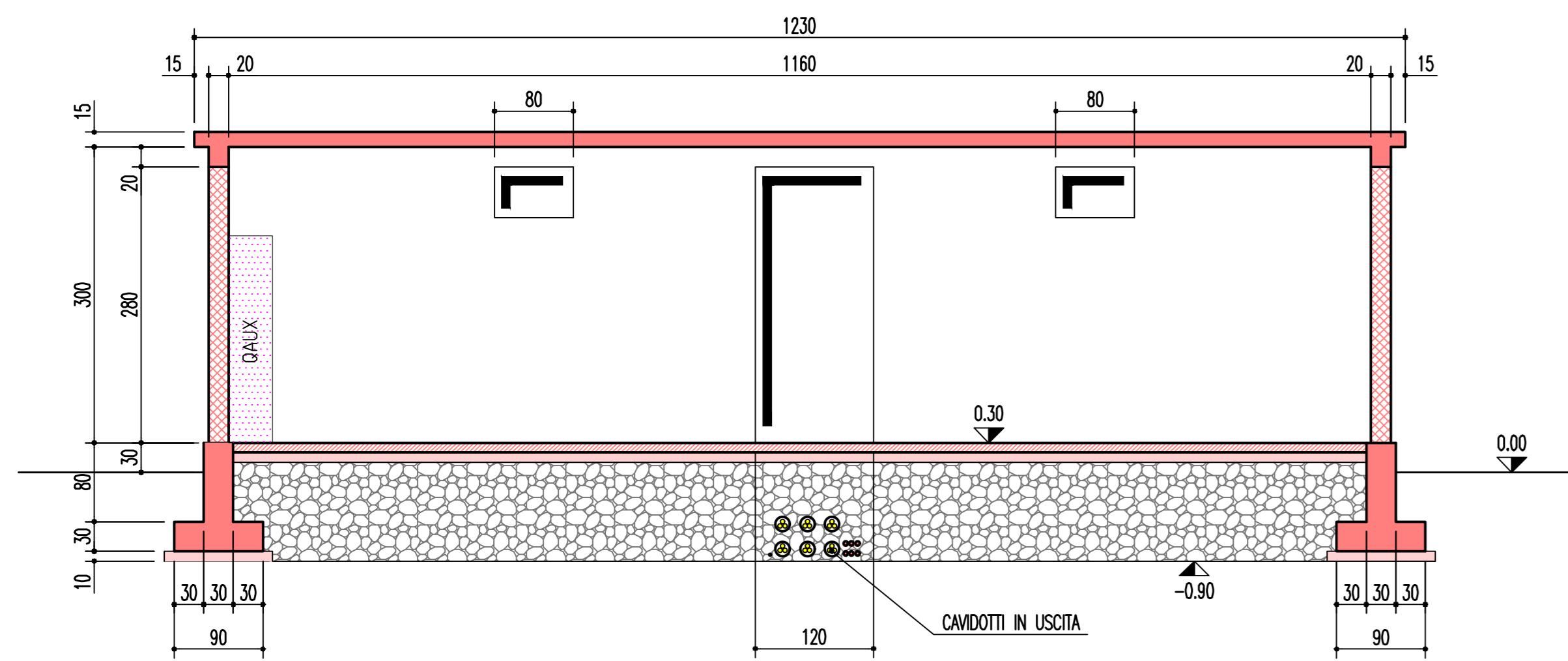
PROSPETTO LATERALE
SCALA 1:50



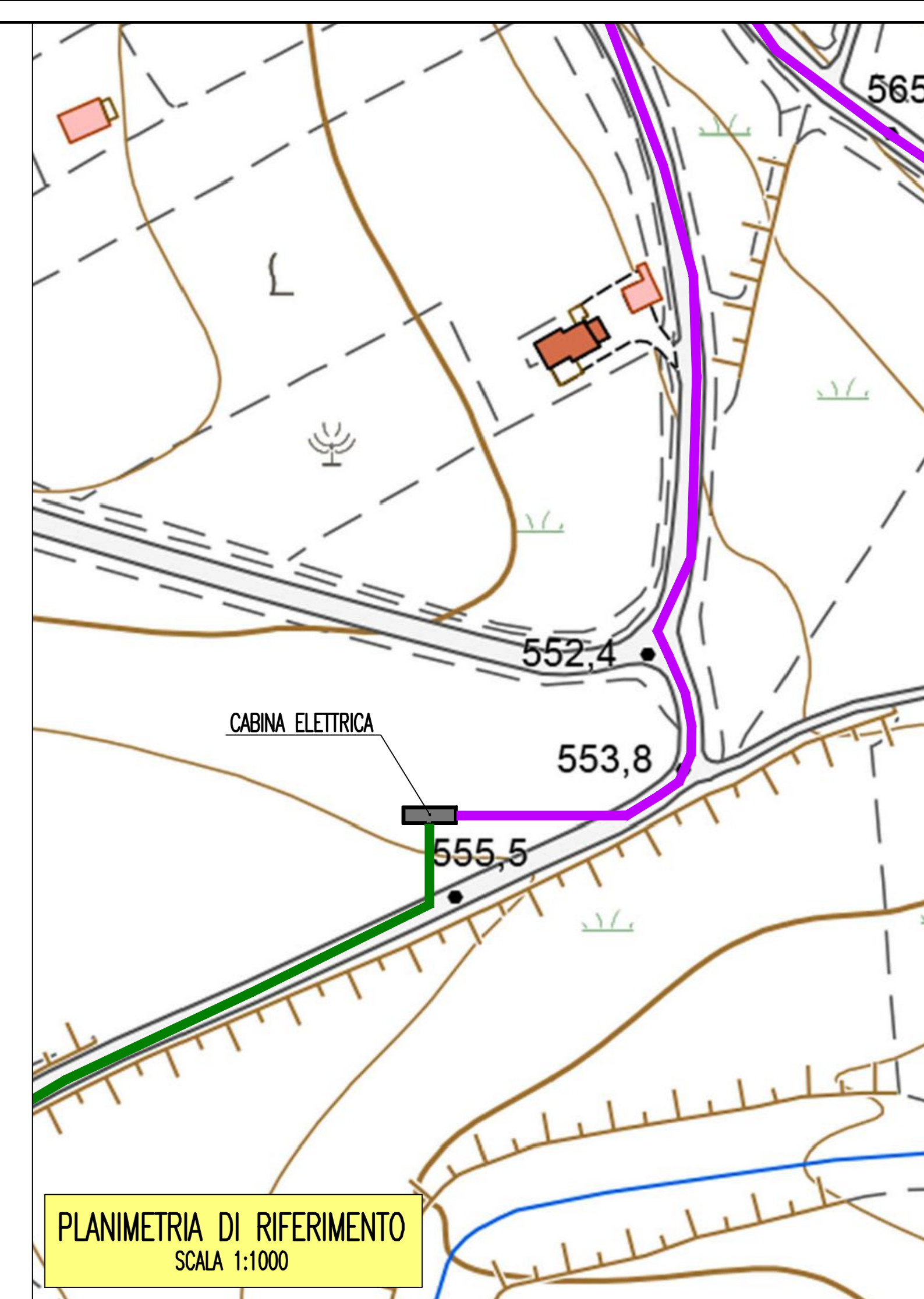
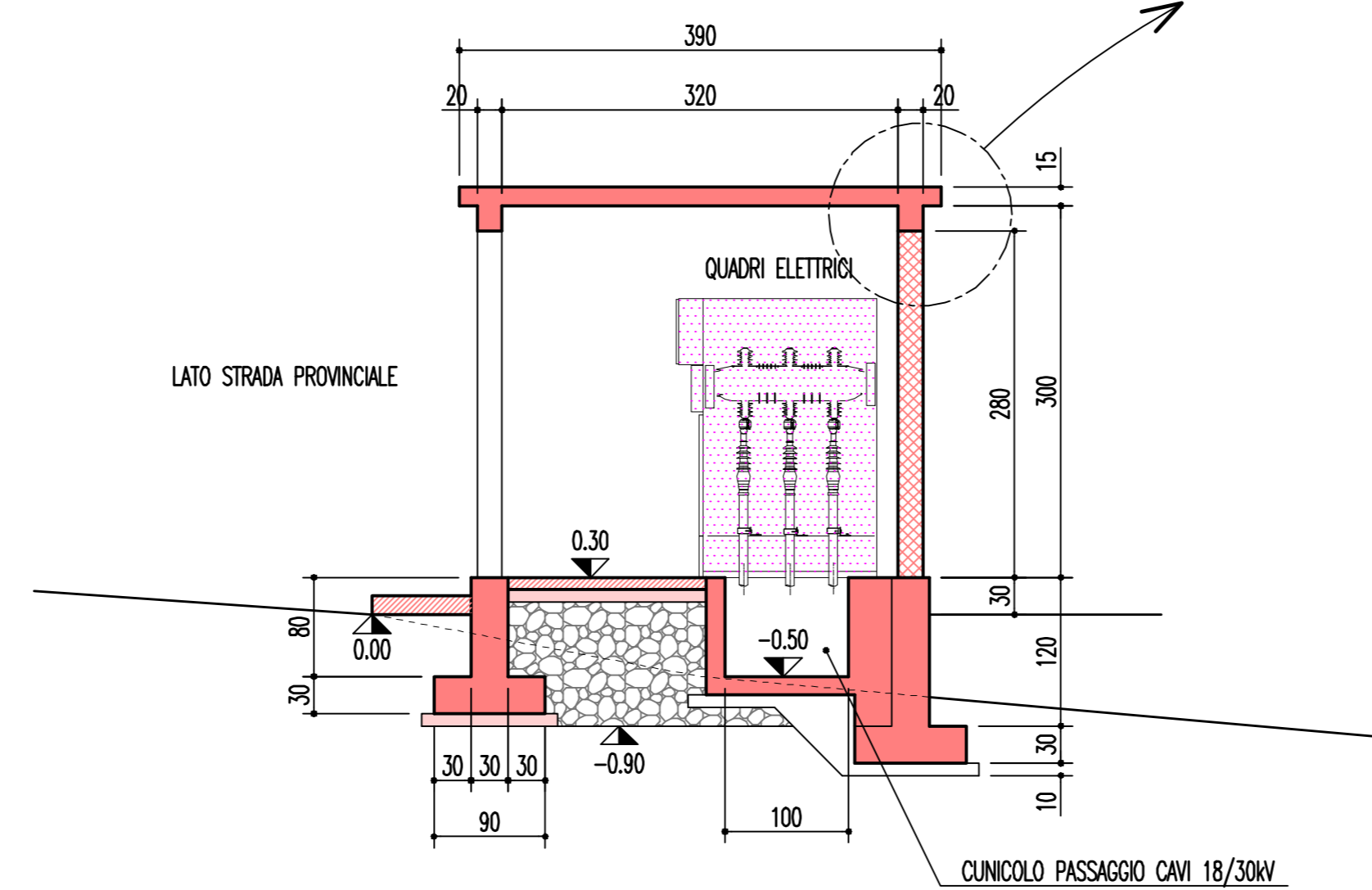
DETTAGLIO
SCALA 1:20



SEZIONE A-A
SCALA 1:50



SEZIONE B-B
SCALA 1:50



REGIONE BASILICATA
Provincia di Potenza
COMUNI DI FORENZA E MASCHITO

PARCO EOLICO FORENZA-MASCHITO
POTENZIAMENTO IMPIANTO DI FORENZA



PROGETTO DEFINITIVO

COMMITTENTE
ERG Wind 4 

00	13/03/2020	Prima emissione	S. Merlina	A. Nardi	F. Carnevale
REV.	DATA	DESCRIZIONE REVISIONI	ELABORATO	VERIFICATO	APPROVATO

PROGETTISTA
 CESI S.p.A.
Via Rubattino 54
I-20134 Milano - Italy
Tel: +39 02 21251 Fax: +39 02 21255440
e-mail: info@cesi.it www.cesi.it

Engineering & Environment - ISMES Division
Structural & Civil Engineering

OGGETTO DELL'ELABORATO
CABINA ELETTRICA
EDIFICIO QUADRI DI SEZIONAMENTO LINEE

ELABORATO N.	NOME FILE	SCALA	FOGLIO
B9005789	A.16.a.13.IV Cabina elettrica - Edificio quadri di sezionamento linee.dwg	1:50	1/1

NUMERO E DATA ORDINE:	SOSTITUISCE IL:	SOSTITUITO DAL:

Tutti i diritti su questo documento sono riservati. Riproduzione vietata, anche parzialmente, senza autorizzazione scritta.