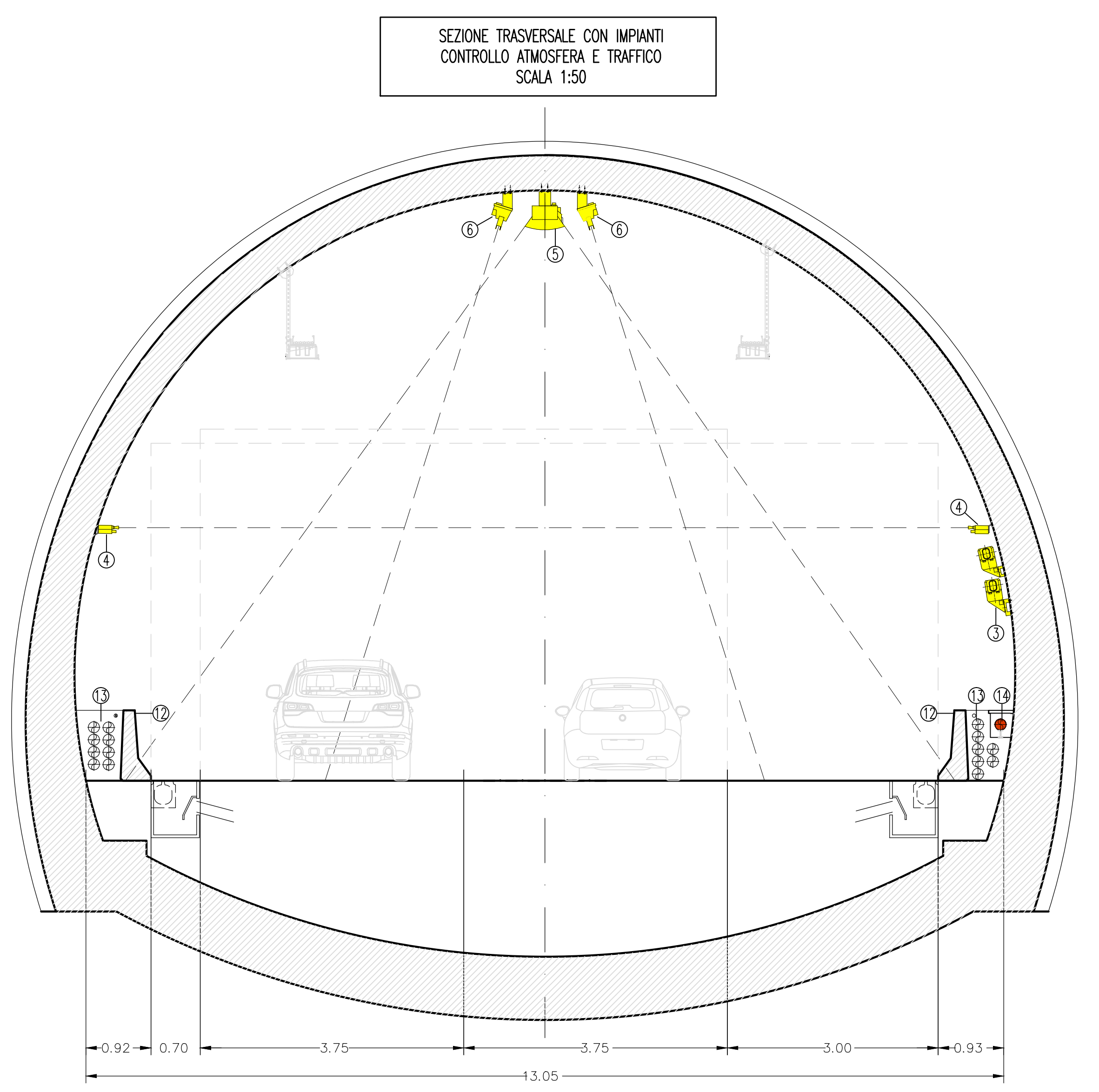
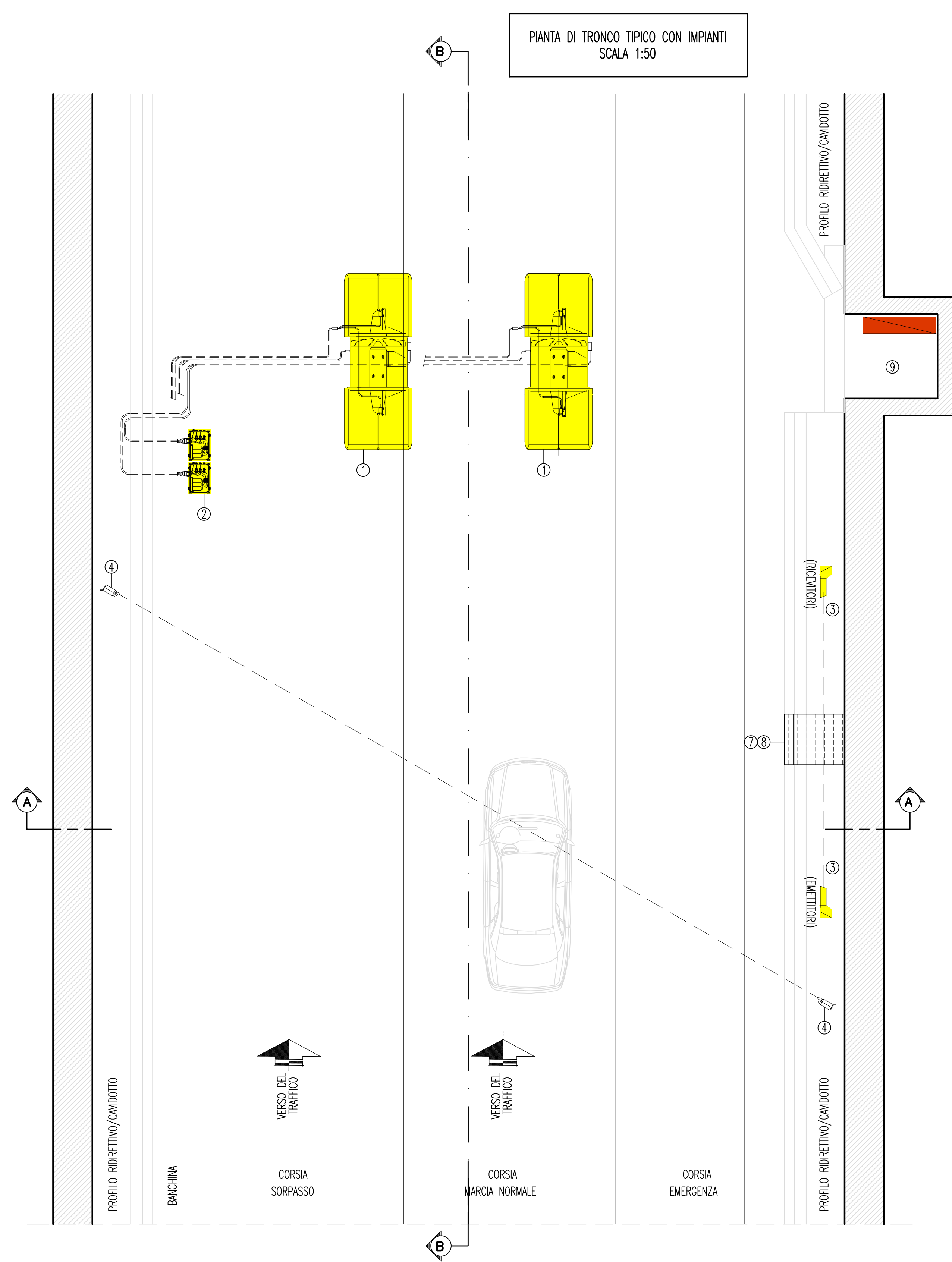


# IMPIANTI IN GALLERIA

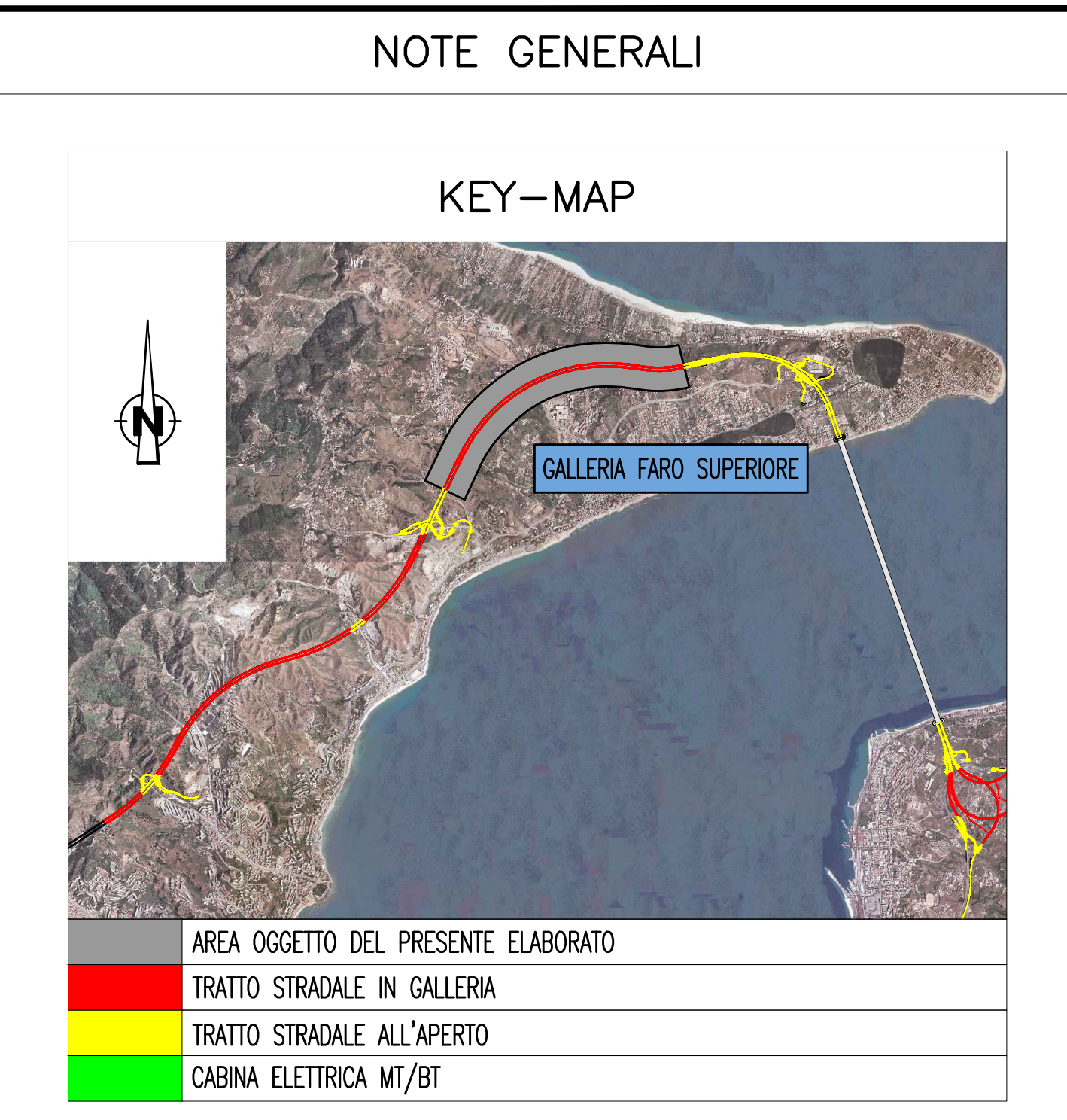


**LEGENDA COLORI**

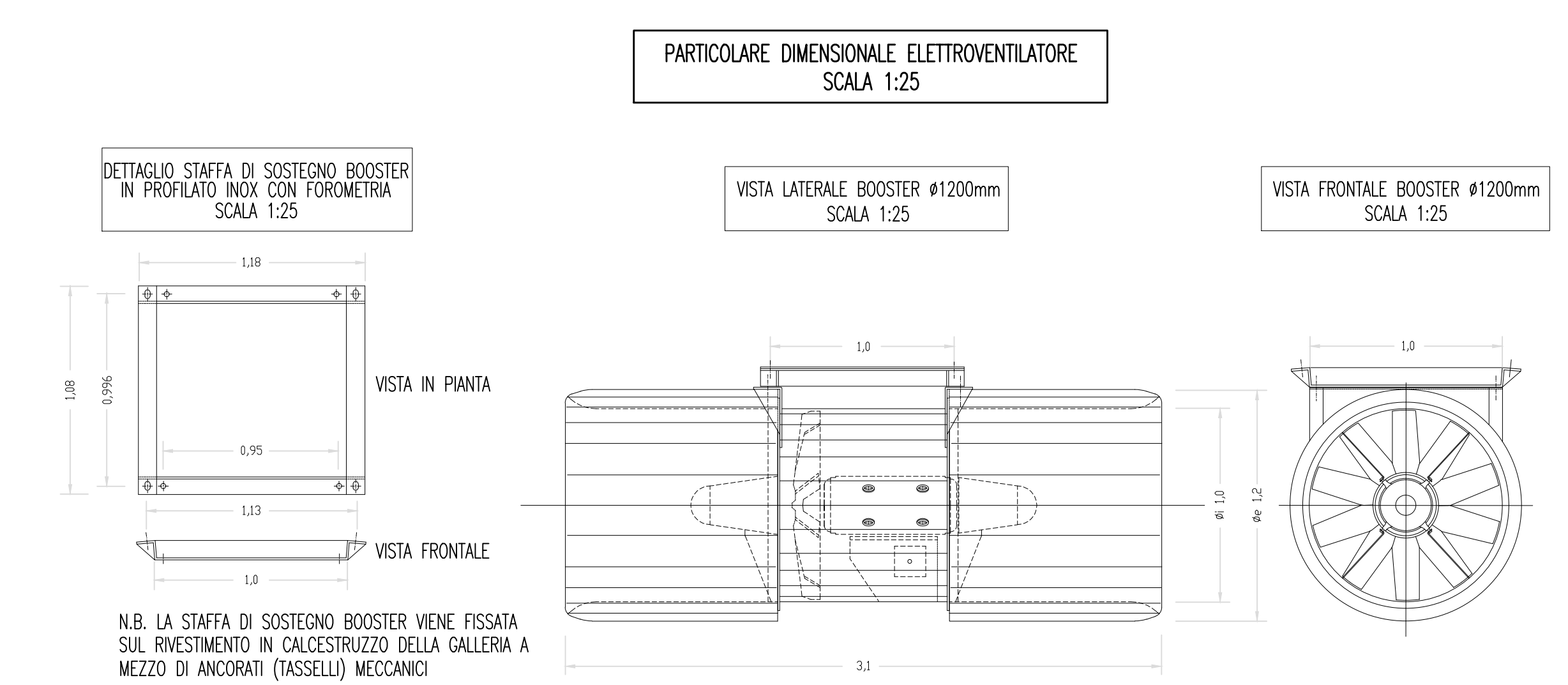
[Red]	IMPIANTO DI ILLUMINAZIONE
[Orange]	IMPIANTO DI SUPERVISIONE
[Yellow]	IMPIANTO SOS
[Green]	IMPIANTO TVcc
[Purple]	IMPIANTO RIVELAZIONE INCENDI
[Blue]	IMPIANTO PANNELLI A MESSAGGIO VARIABILE
[Light Blue]	IMPIANTO RADIO
[Pink]	IMPIANTO ANTINCENDIO
[Red]	IMPIANTO DI VENTILAZIONE, CONTROLLO TRAFFICO E QUALITA' DELL'ARIA

**LEGENDA ELETTROVENTILATORI**

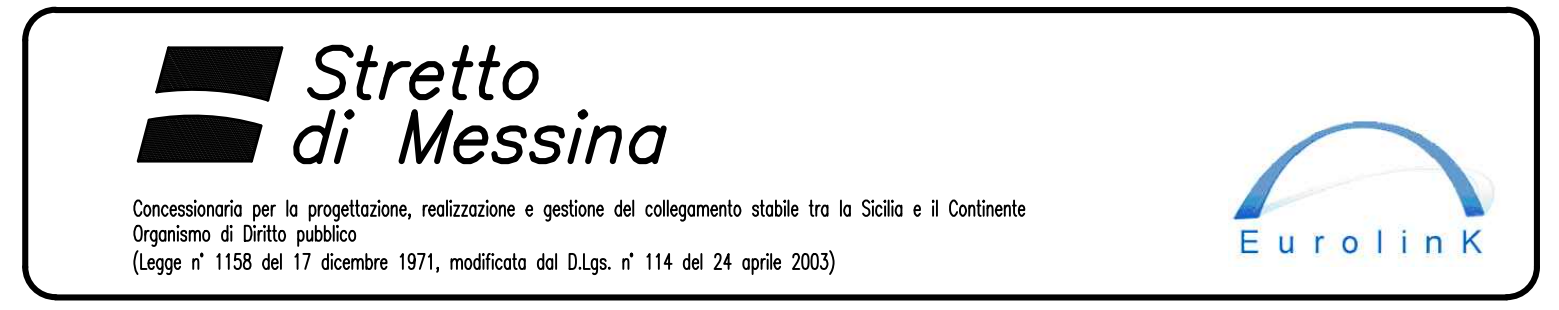
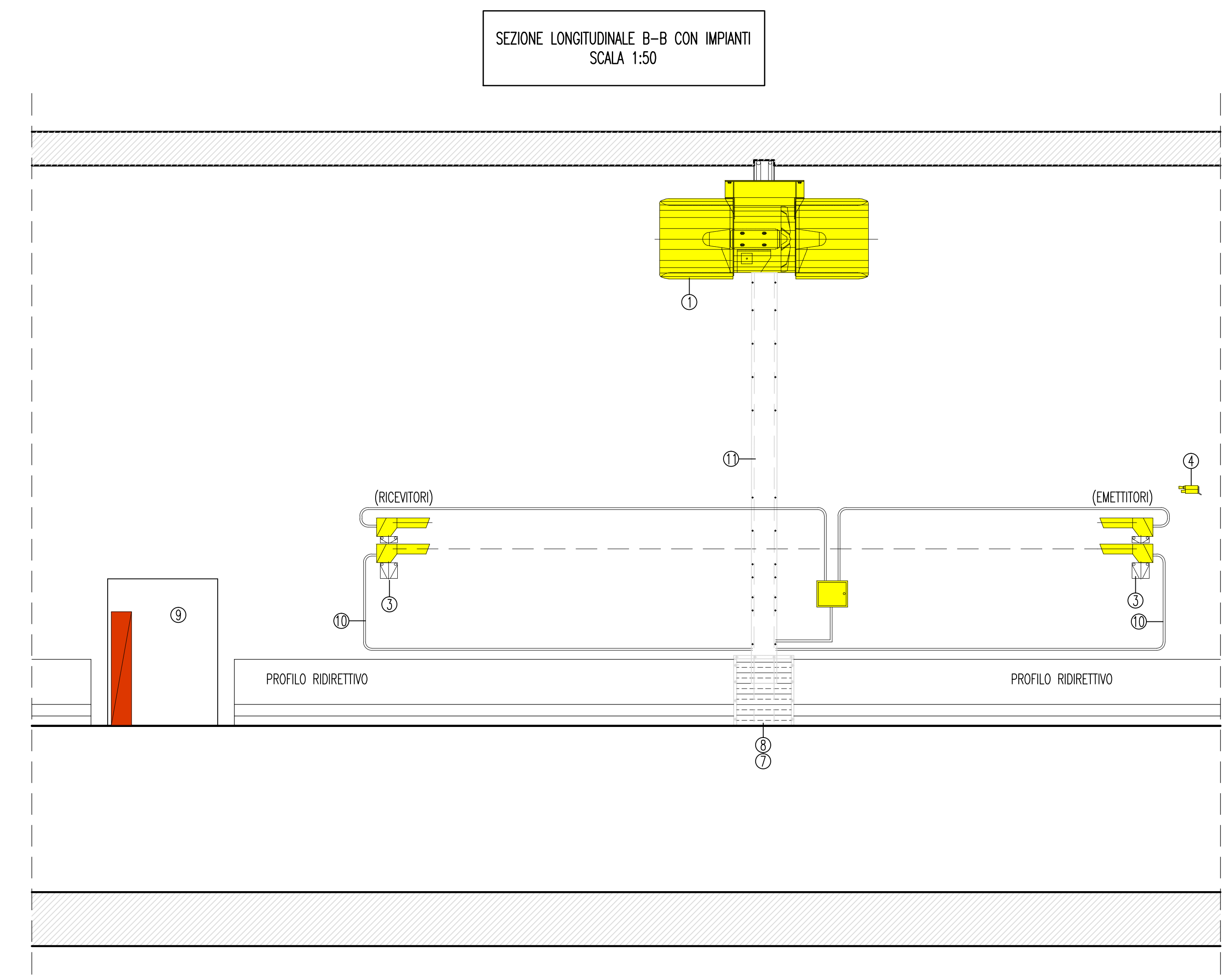
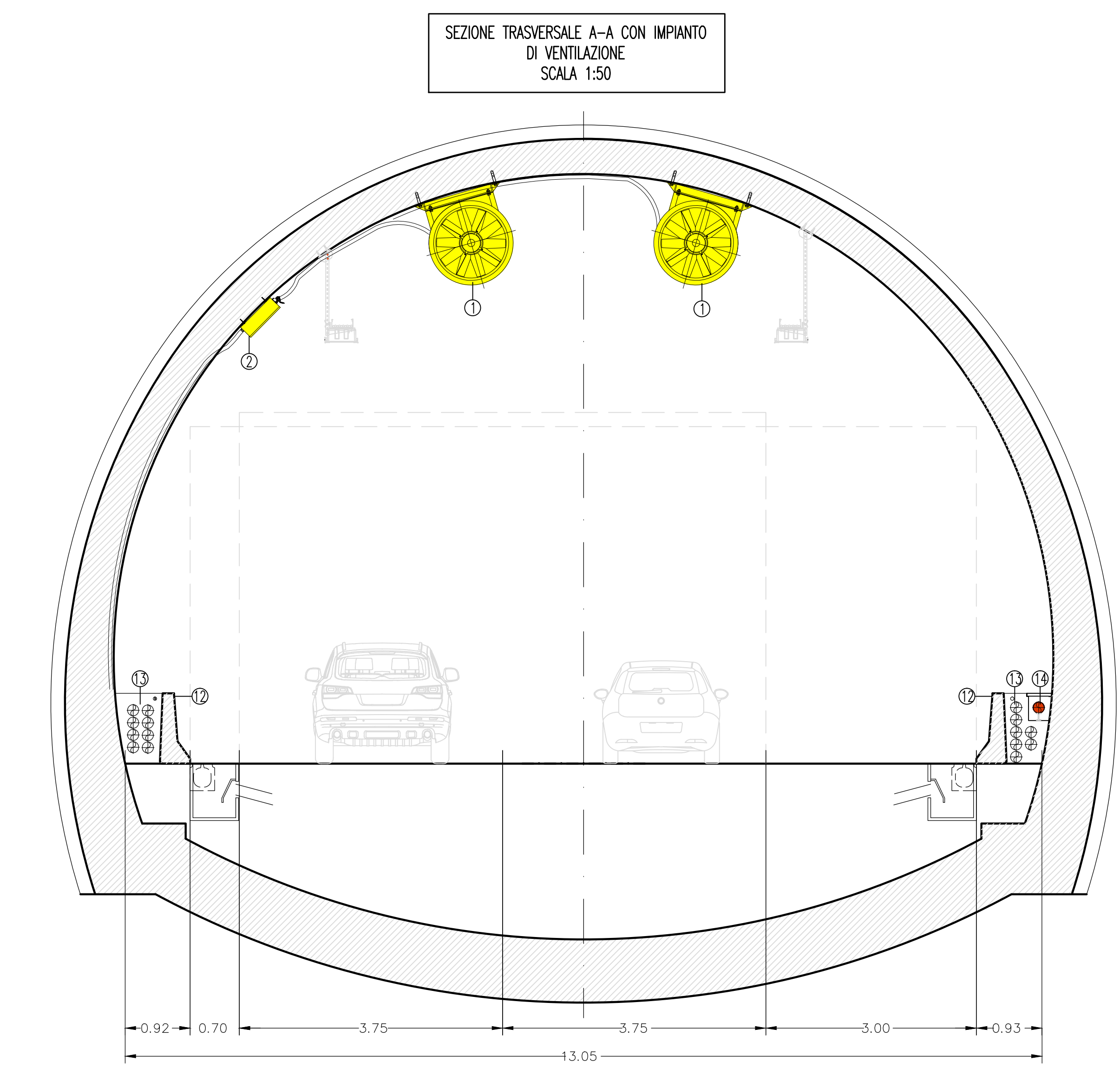
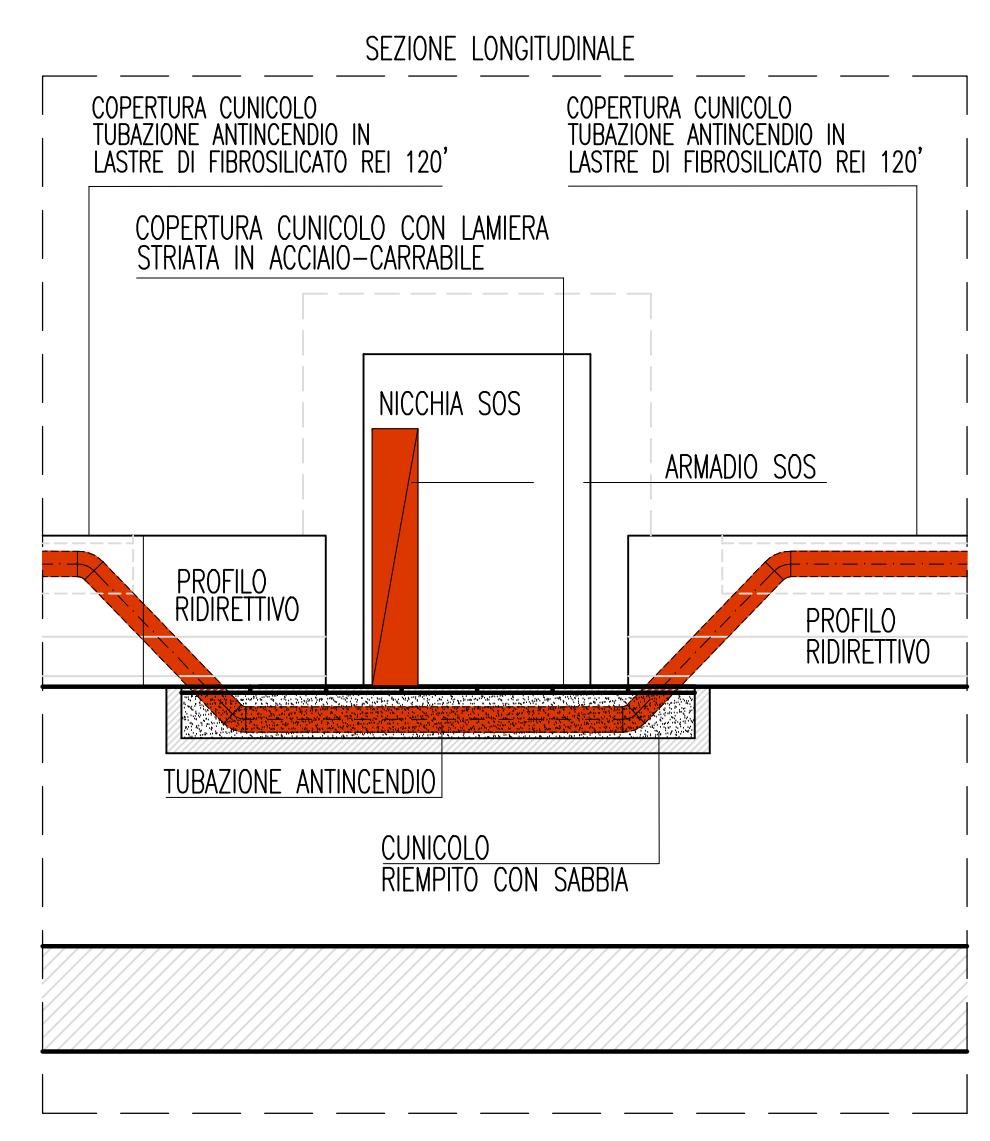
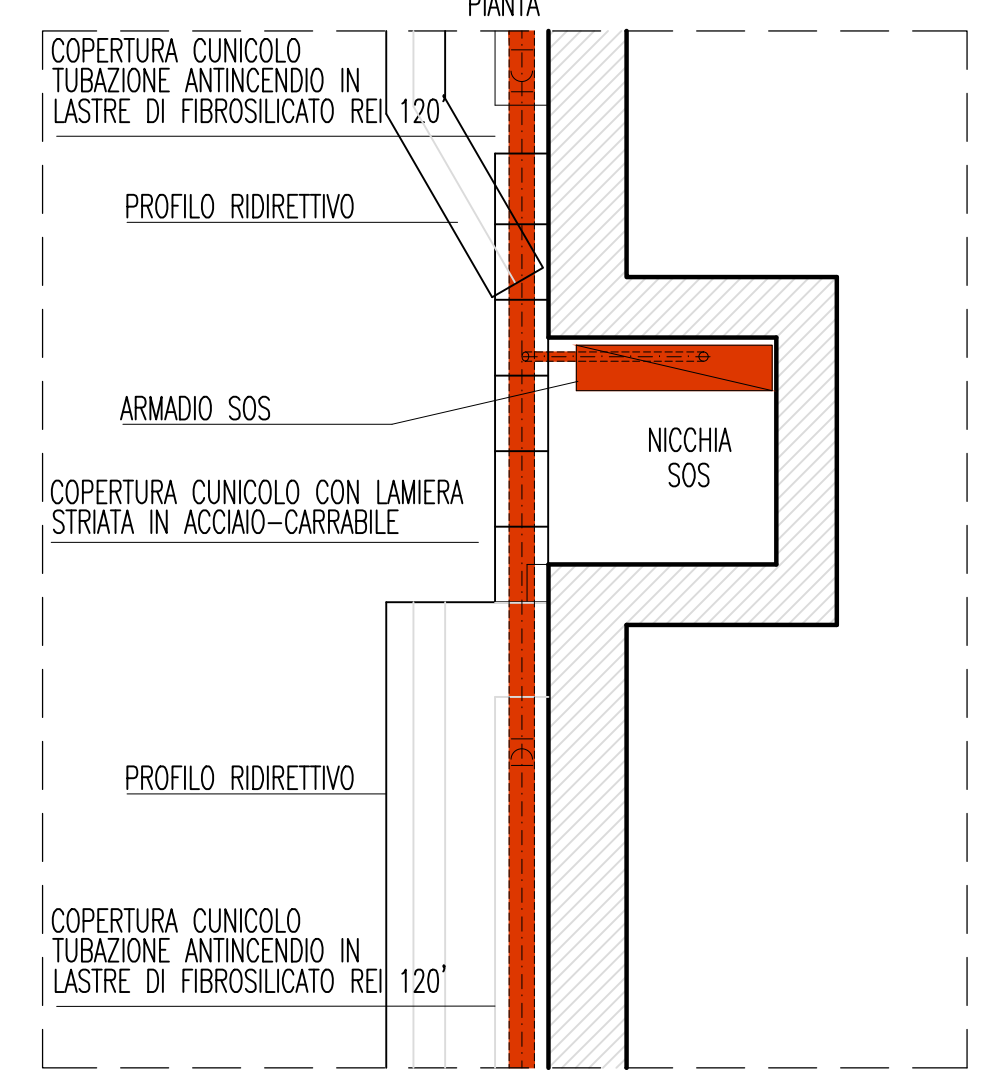
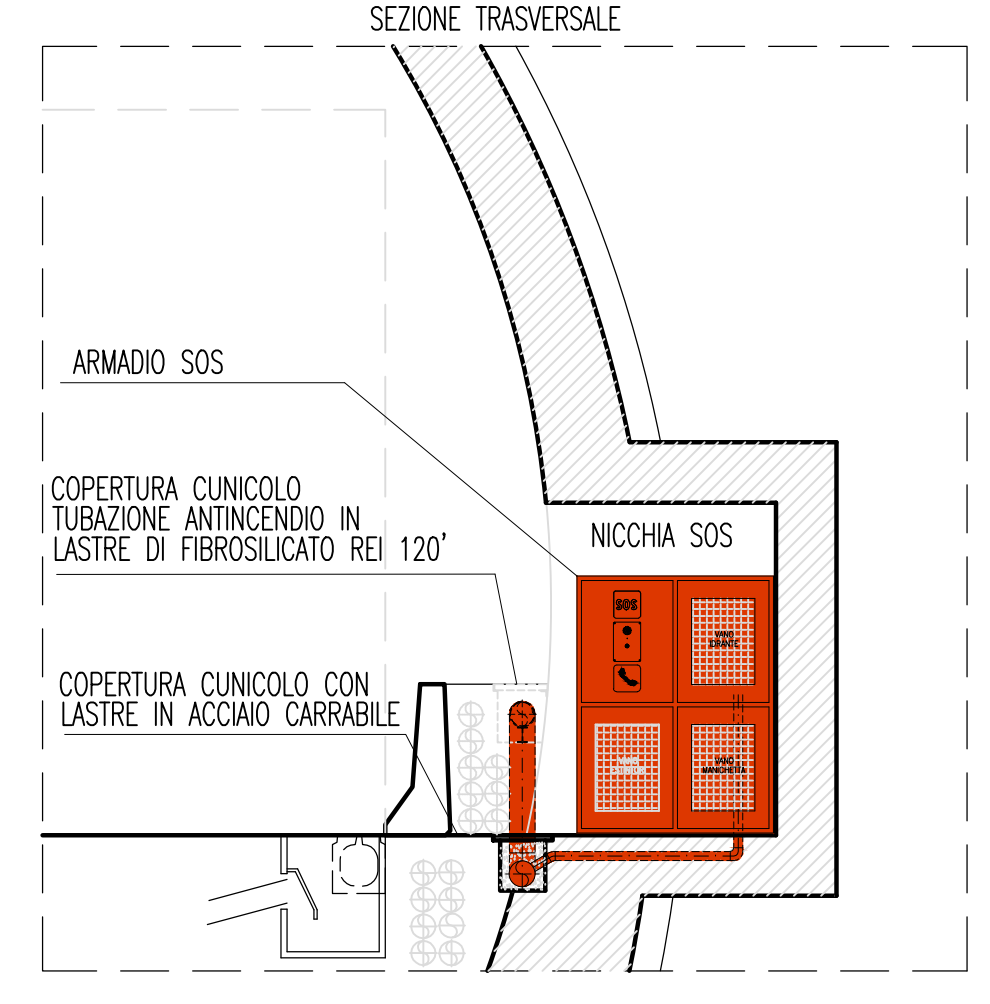
- 1 - ELETTROVENTILATORE ASSIALE Q=24.5 mc/s - P.M.=27 kW STRUTTURA SOSTEGNO VENTILATORI IN PROFILATO HEA E SOSTEGNO DI SICUREZZA VENTILATORI
- 2 - QUADRI ELETTRICI DI ALIMENTAZIONE E RIFASAMENTO ELETTROVENTILATORI
- 3 - RIVELATORE OSSIDO DI AZOTO - RILEVATORE OSSIDO DI CARBONIO-OPACIMETRO
- 4 - ANEMOMETRO
- 5 - SENSORE LASER PER RILIEVO TRAFFICO, CONTEGGIO E CLASSIFICAZIONE VEICOLI
- 6 - SENSORE STEREO DOPPLER RADAR PER LA MISURA ED INTEROSTANZA DEI VEICOLI PER OGNI CORSIA DI TRAFFICO
- 7 - VANO (1 OGNI 48m) PER INFILAGGIO CAVI ELETTRICI ED ALIMENTAZIONE IMPIANTI
- 8 - CARTER CON LASTRA DI FIBROGLICATI REI 120' RIVESTITA IN LAMIERA DI ACCIAIO INOX A PROTEZIONE VANO DERIVAZIONE CAVI
- 9 - NICCHIA CON ARMADIO SOS
- 10- TUBAZIONE IN ACCIAIO INOX
- 11- SALITA/DISCESA CAVI ELETTRICI DI POTENZA E CONTROLLO
- 12- PROFILO RIDIRETTIVO
- 13- CAVIDOTTO
- 14- TUBAZIONE ANTINCENDIO



**ELABORATI DI RIFERIMENTO**

DEVAZIONE AD OMEGA DELLA TUBAZIONE ANTINCENDIO NEL TRANSITO FRONTE NICCHIA O PIAZZOLA - SCALA 1:50



**PONTE SULLO STRETTO DI MESSINA**

PROGETTO DEFINITIVO

**EUROLINK S.C.p.A.**  
IMPREGILO S.p.A. (Mandatante)  
SOCIETA' ITALIANA PER CONDOTTE D'ACQUA S.p.A. (Mandante)  
COOPERATIVA MURATORI E CEMENTISTI - C.M.C. di Ravenna Soc. Coop. a.r.l. (Mandante)  
SACYR S.A.U. (Mandante)  
ISHIKAWAJIMA - HARIMA HEAVY INDUSTRIES CO. Ltd. (Mandante)  
A.C.I. S.C.P.A. - CONSORZIO STABILE (Mandante)

<b>IL PROGETTISTA</b> Dott. Ing. I. Barilli Ordine Ingegneri V.C.O. n° 122	<b>IL CONTRAENTE GENERALE</b> Project Manager (Ing. P.P. Marchesetti)	<b>STRETTO DI MESSINA</b> Direzione Generale e RUP Validazione (Ing. G. Timmezzoli)	<b>STRETTO DI MESSINA</b> Amministratore Delegato (Dott. P. Cicco)
--	---	--	--

**COLLEGAMENTI SICILIA** SS1260\_F0  
INFRASTRUTTURE STRADALI - IMPIANTI TECNOLOGICI  
GENERALE - OPERE IN SOTTERRANEO  
GALLERIA NATURALE - FARO SUPERIORE  
IMPIANTO DI VENTILAZIONE ED ANTINCENDIO - PIANTE E SEZIONI

CODICE: CGO700P1PDSI100GNF3000007FO 1:50/25

REV.	DATA	DESCRIZIONE	REDATTO	VERIFICATO	APPROVATO
FO	20/06/2011	EMISSIONE FINALE	D. RE	G. LUPI	I. BARILLI

NOME DEL FILE: SS1260\_F0-II\_disegno.dwg