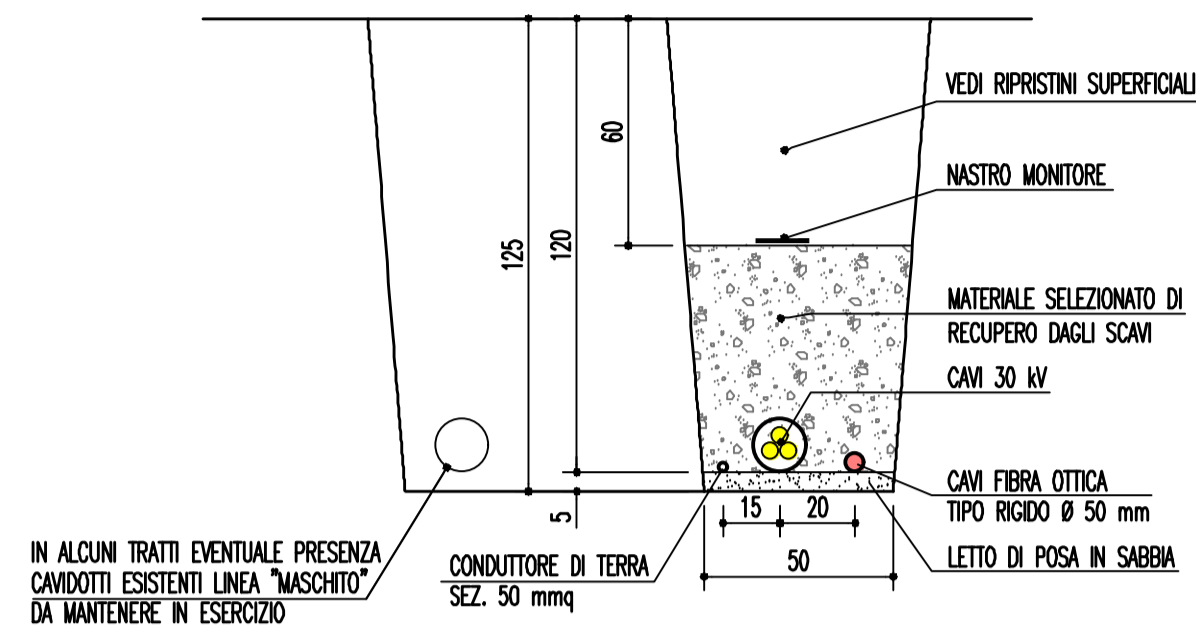


SEZIONI TIPO VIE CAVO  
SCALA 1:20

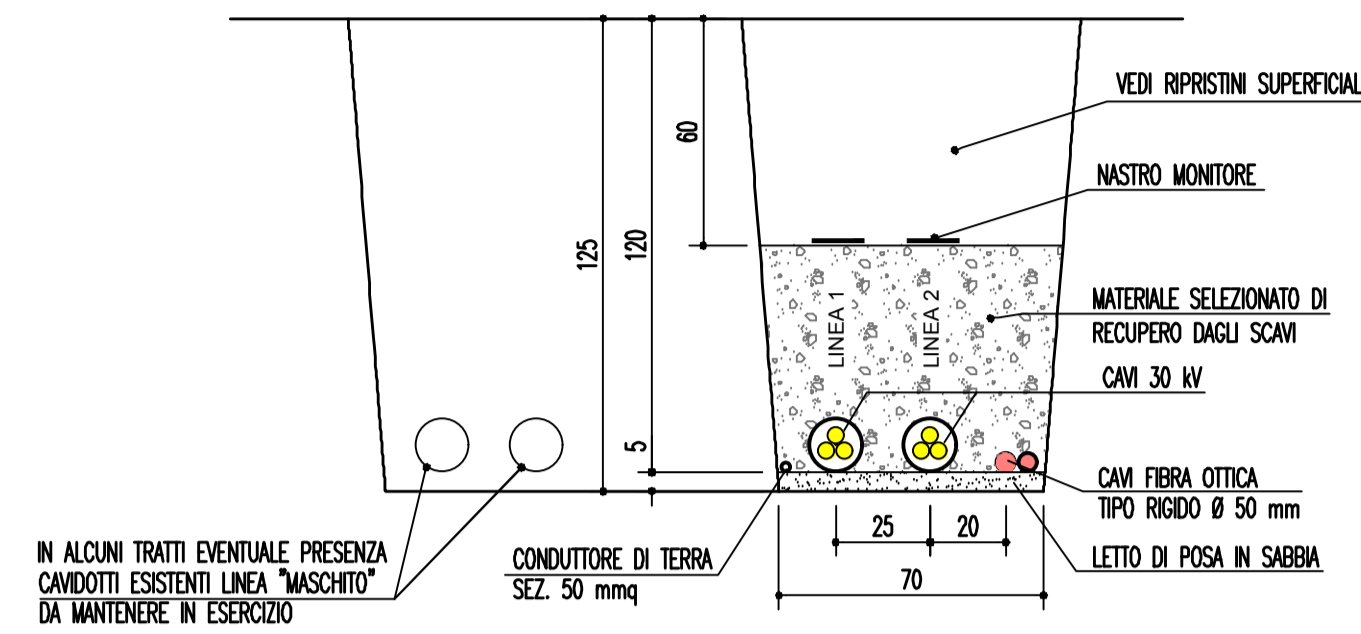
NOTA: PREVEDERE PROTEZIONE MECCANICA DEI CAVIDOTTI OVE NECESSARIO

SEZIONE TIPO CAVIDOTTO AT  
COLLEGAMENTO SSE UTENTE - SSE TERNA  
SCALA 1:20

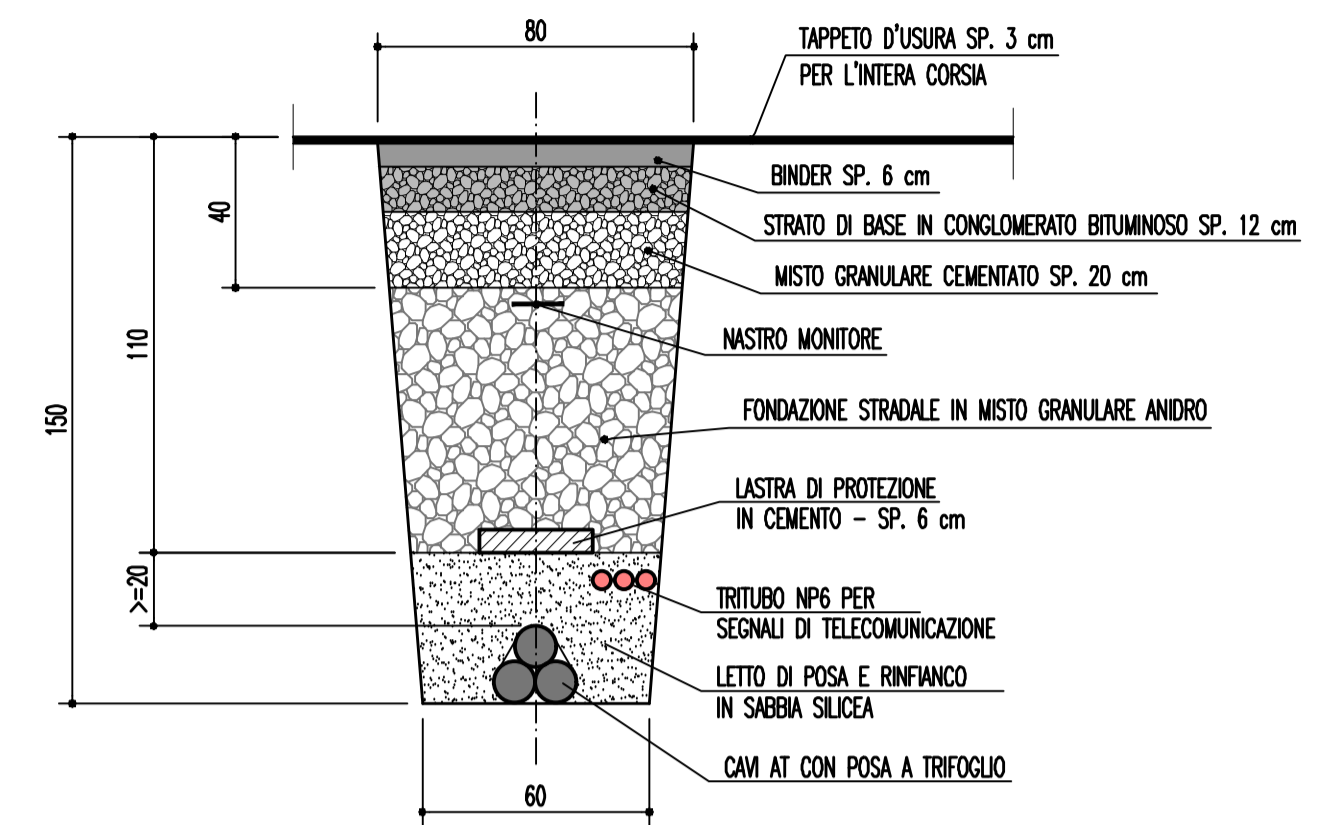
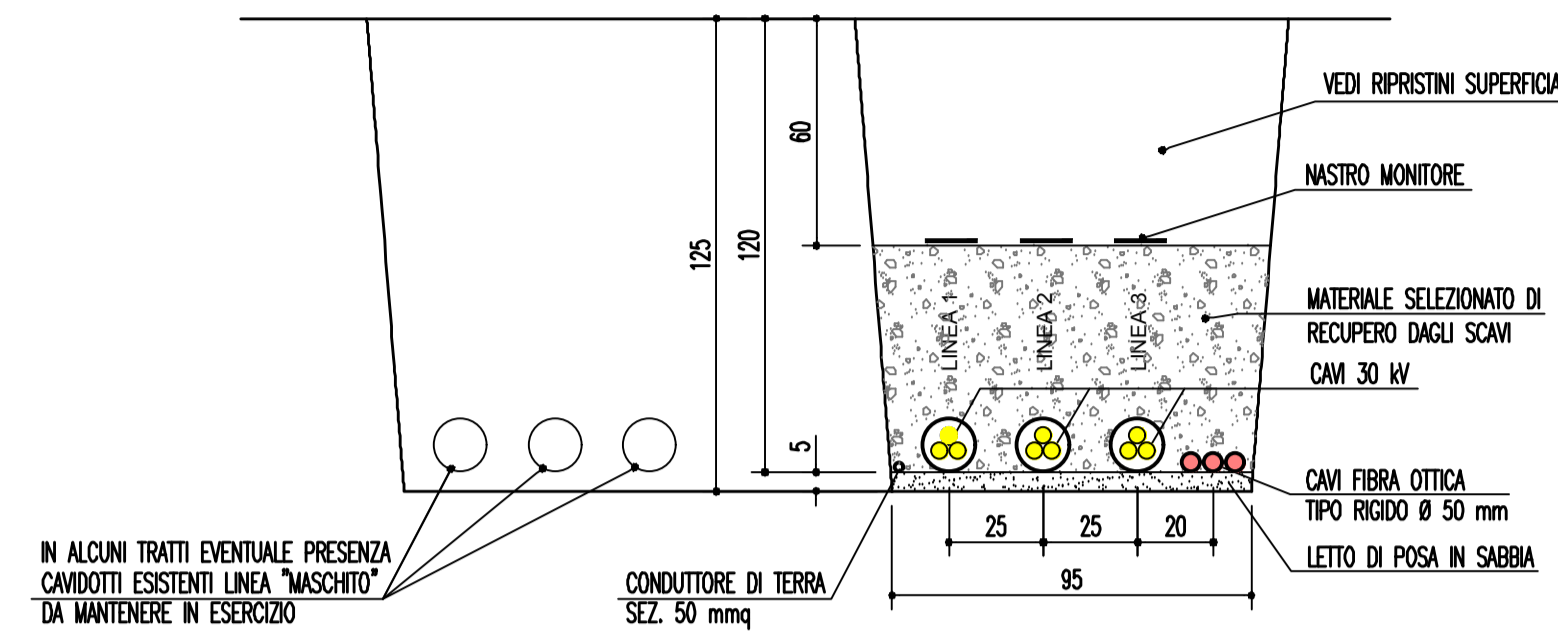
SEZIONE CAVIDOTTI - TIPICO 1 LINEA  
CAVO CON AIR BAG



SEZIONE CAVIDOTTI - TIPICO 2 LINEE  
CAVO CON AIR BAG



SEZIONE CAVIDOTTI - TIPICO 3 LINEE  
CAVO CON AIR BAG



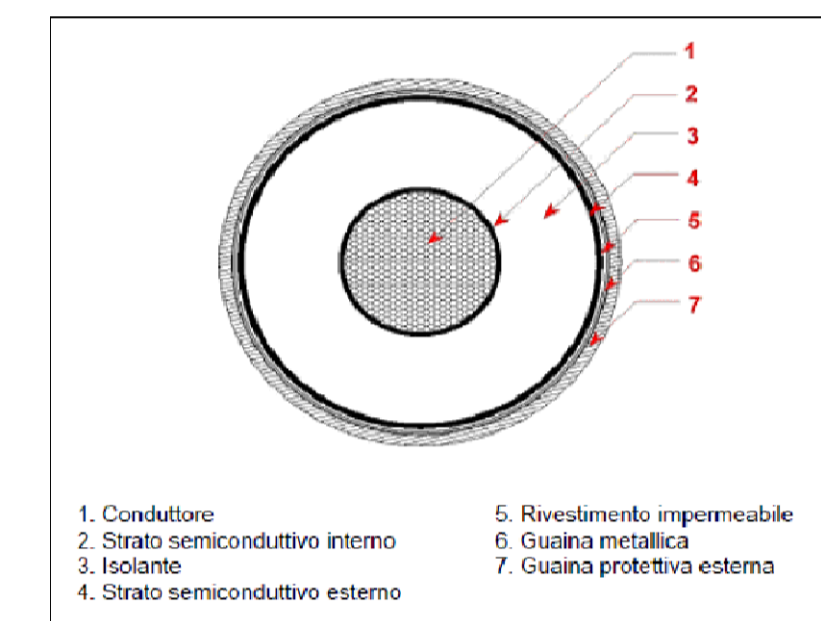
SCHEMA CAVI MT DI LINEA

.\Elettrico\Cavidotti.jpg

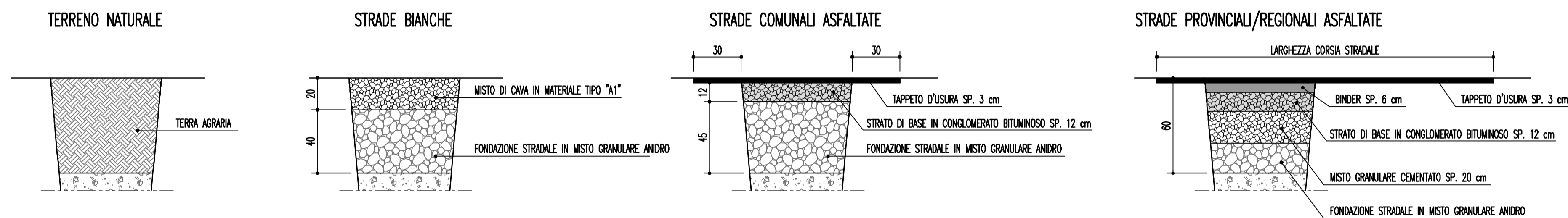
TAVOLE DI RIFERIMENTO

- A.16.a.19 PLANIMETRIA TRACCIATO ELETTRODOTTO
- A.16.b.6 PLANIMETRIA RETI ELETTRICHE

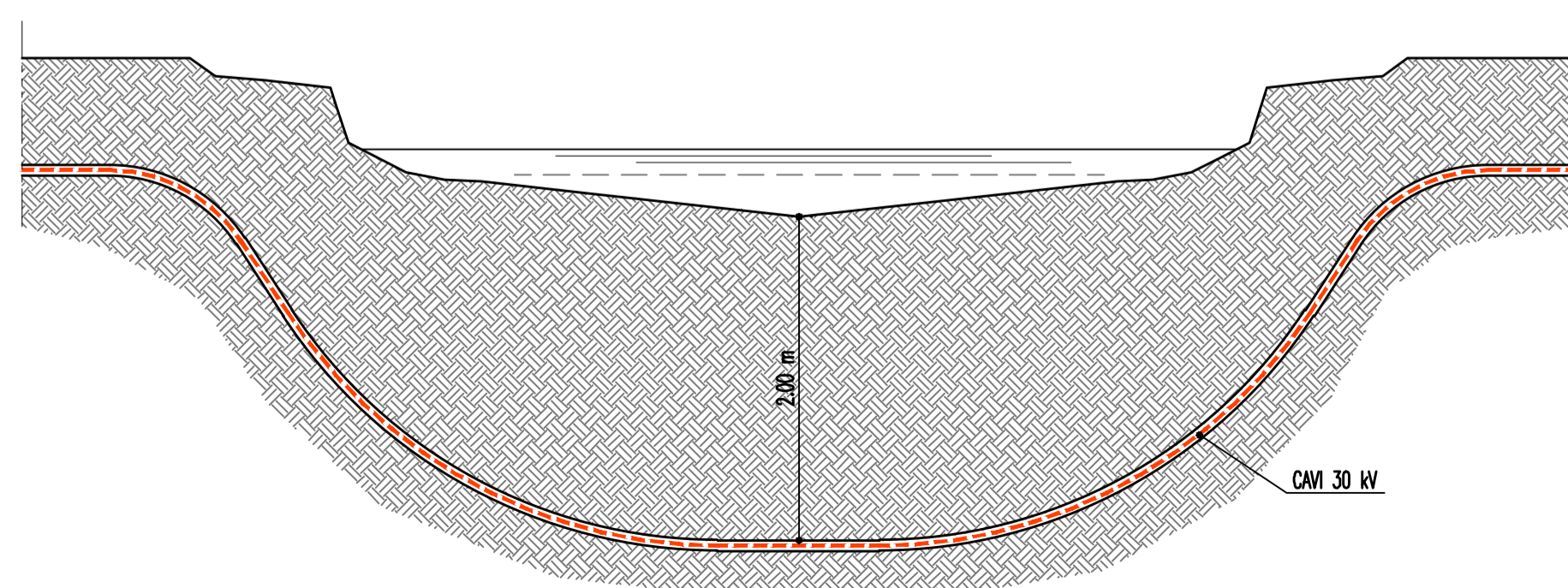
TIPICOLOGICO CAVO AT PER COLLEGAMENTO SSE UTENTE E SSE TERNA



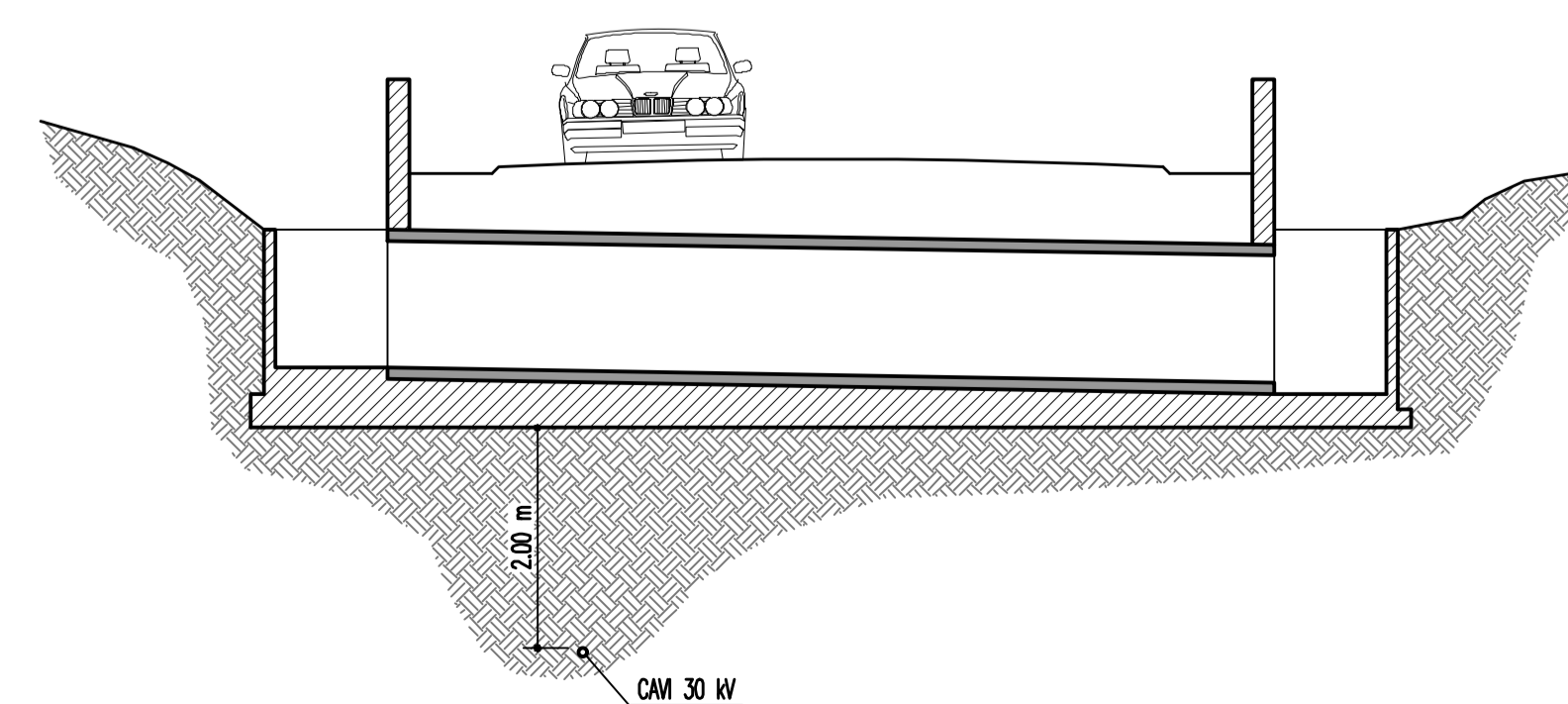
RIPRISTINI SUPERFICIALI (TERRENI E STRADE)  
SCALA 1:20



INTERSEZIONE CAVIDOTTO CON RETICOLO IDRAULICO



INTERSEZIONE CAVIDOTTO CON TOMBINI STRADALI



REGIONE BASILICATA  
Provincia di Potenza  
COMUNI DI FORENZA E MASCHITO

PARCO EOLICO FORENZA-MASCHITO  
POTENZIAMENTO IMPIANTO DI FORENZA



PROGETTO DEFINITIVO

COMMITTENTE  
**ERG Wind 4** **ERG**  
EVOLVING ENERGIES

01	04/04/2020	Modifica tracciato cavidotto e ubicazione punto di connessione alla RTN	C. Montanelli	A. Nardi R. Pellegrini	F. Carnevale
00	18/04/2019	Prima emissione	S. Merlina	A. Nardi R. Pellegrini	F. Carnevale

REV.	DATA	DESCRIZIONE REVISIONI	ELABORATO	VERIFICATO	APPROVATO
PROGETTISTA <b>CESI</b> CESI S.p.A. Via Rubattino 54 I-20134 Milano - Italy Tel: +39 02 21251 Fax: +39 02 21255440 e-mail: info@cesi.it www.cesi.it					
Engineering & Environment - ISMES Division Structural & Civil Engineering					

OGGETTO DELL'ELABORATO  
**OPERE D'ARTE  
CAVIDOTTI**

ELABORATO N. B9005770	NOME FILE A.16.c.1 Opere d'arte - Cavidotti.dwg	SCALA 1:20	FOGLIO 1/1
--------------------------	--	---------------	---------------

NUMERO E DATA ORDINE:	SOSTITUISCE IL:	SOSTITUITO DAL:
SCALA DI STAMPA: 50=1	SOSTITUISCE IL:	SOSTITUITO DAL:

Tutti i diritti su questo documento sono riservati. Riproduzione vietata, anche parzialmente, senza autorizzazione scritta.