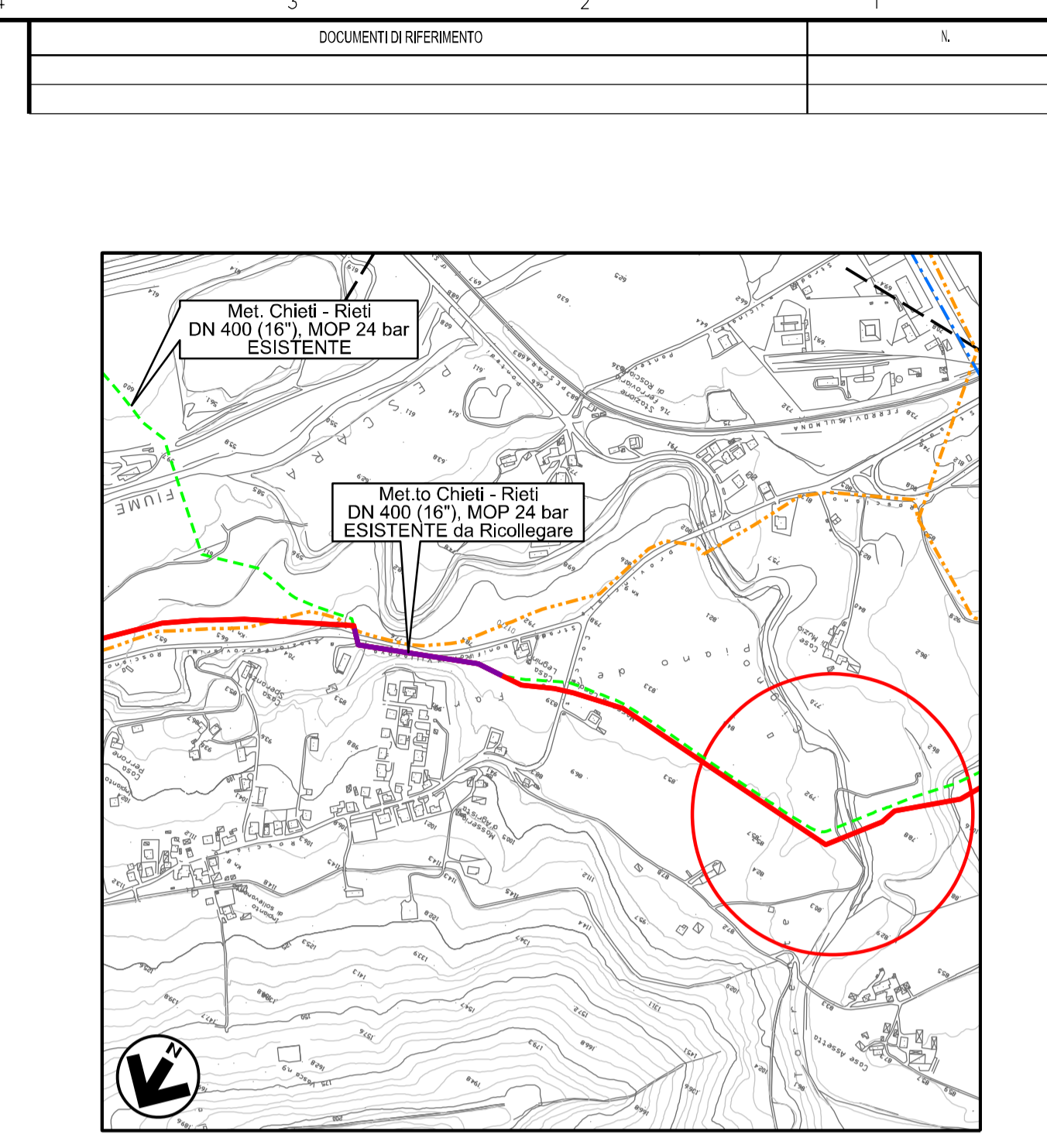
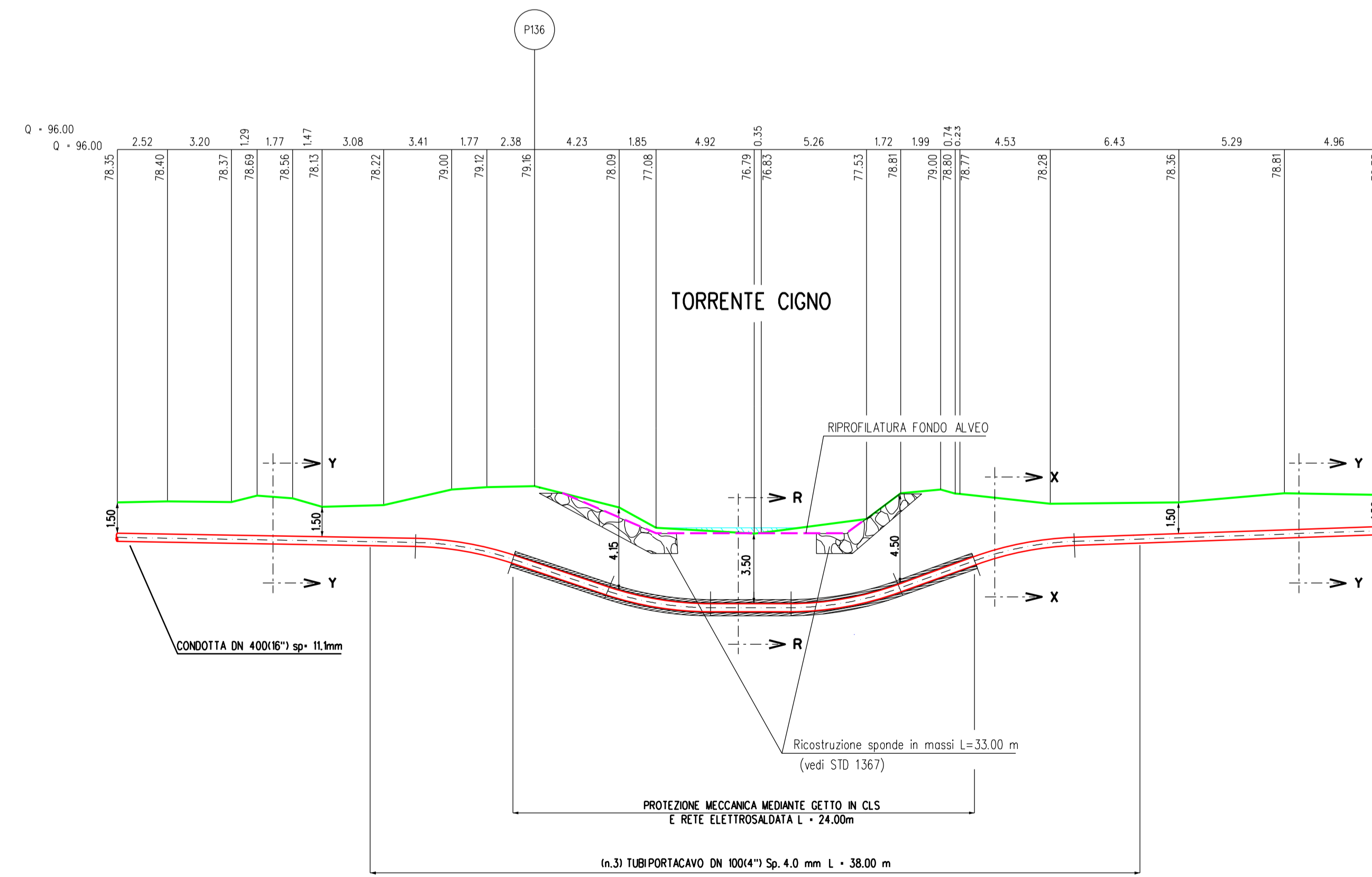
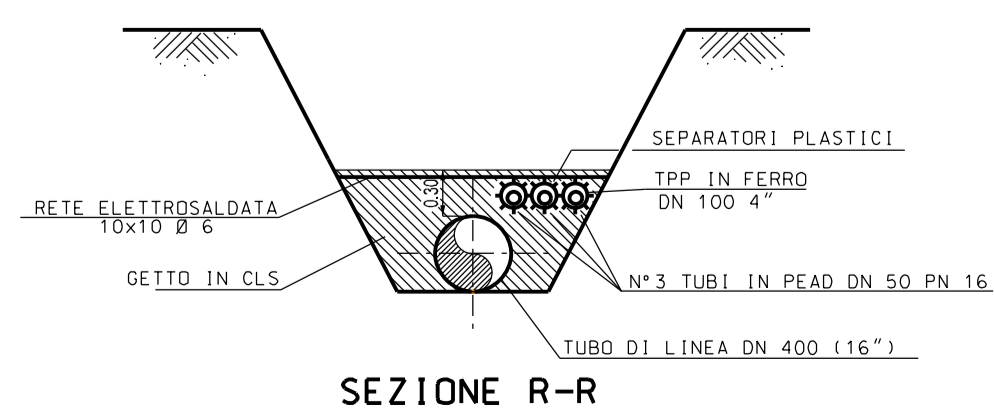
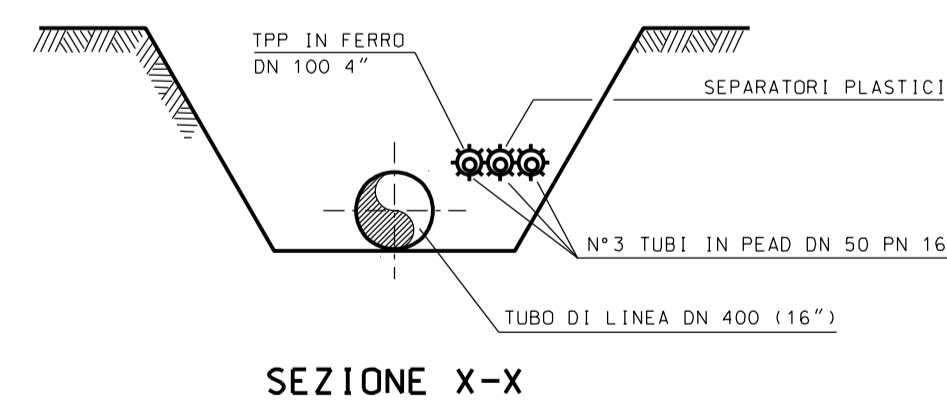
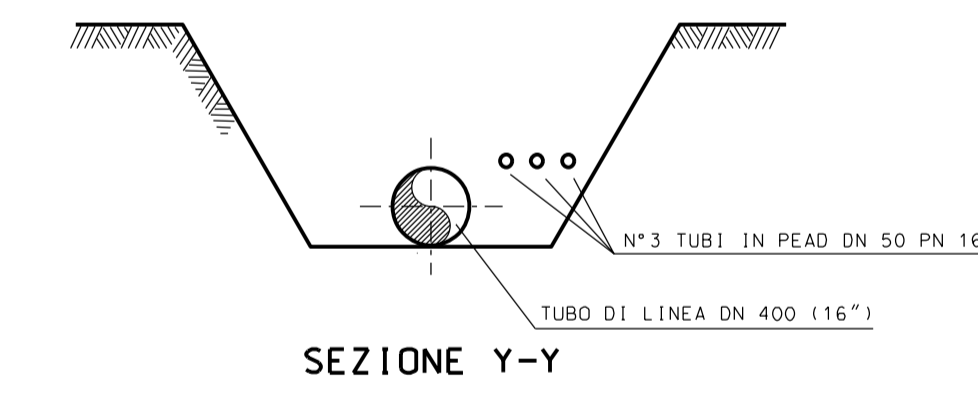




PIANO QUOTATO scala 1:500



COROGRAFIA 1:10000  
C.T.R. F. 361053



SEZIONE A - B scala 1:200

**NOTA 1**  
PRIMA DI PROCEDERE CON L'ESECUZIONE DEGLI SCAVI DEL METANODOTTO E' NECESSARIO ACCERTARE L'ESATTA UBICAZIONE PLANO-ALTIMETRICA DI TUTTI I SERVIZI INTERRATI INTERFERENTI  
L'INDAGINE ANDRA' SVOLTA MEDIANTE L'ESECUZIONE DI SAGGI A MAND ED ALLA PRESENZA DI RAPPRESENTANTI DELL'ENTE PROPRIETARIO

STRATIGRAFIA - SH 03

PROFONDITA' (m)	DESCRIZIONE
0.00 - 0.10	1/1 Terreno vegetale limoso scabbioso di colore marrone avana con frustoli vegetali.
0.10 - 0.20	1/2 Limo scabbioso di colore marrone chiaro avana con limosa di consistenza massiccia 5 cm arrotondati.
0.20 - 0.30	1/3 Ghiaia debolmente sabbiosa e limosa di colore avana chiaro molto aderente, con clasti rettilinei e centimetri di dimensione massima 6 cm da subangolari a ben sferici. Spessore blocchi prodotta e presenti porzioni centimetriche dove aumenta e prevale la frazione sabbiosa limosa.
0.30 - 0.40	1/4 Ghiaia con sabbia limosa di colore avana molto aderente con clasti di dimensione massima 4 cm da subangolari a ben arrotondati.



Emissione	31-01-2020	DESCRIZIONE	PROGETTO	ELABORATO	VERIFICATO	APPROVATO
DATA						
PROGETTO	snam	PROGETTO	Enereco	ELABORATO	VERIFICATO	APPROVATO
RIFACIMENTO METANODOTTO CHIETI - RIETI DN 400 (16") - DP 24 bar			COMMESSA NR/ 19094			REVISIONE 00
ATTRaversamento "TORRENTE CIGNO" PROG. KM 7+290			SCALA 1:200 1:500			Substituto dal