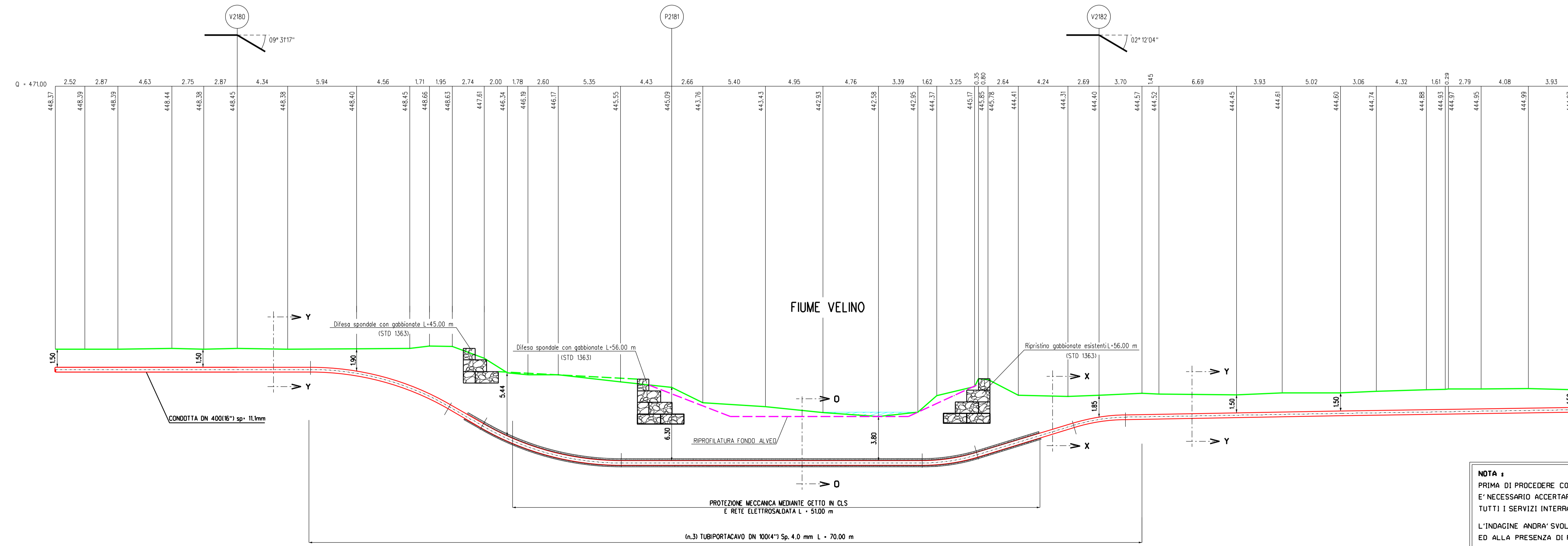
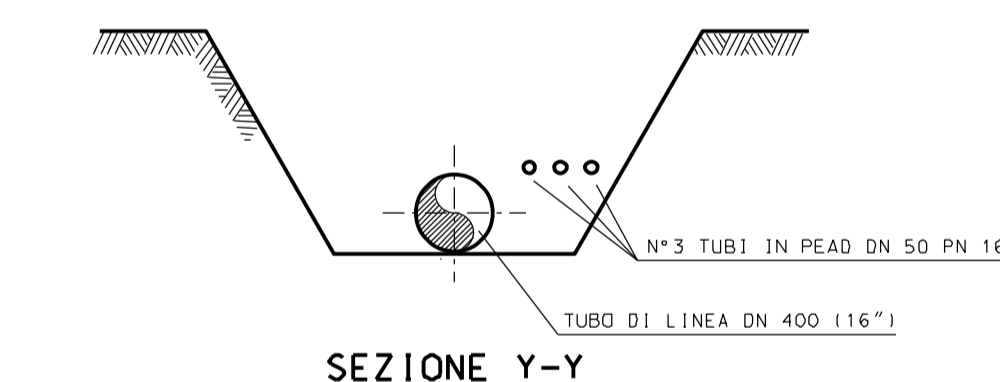
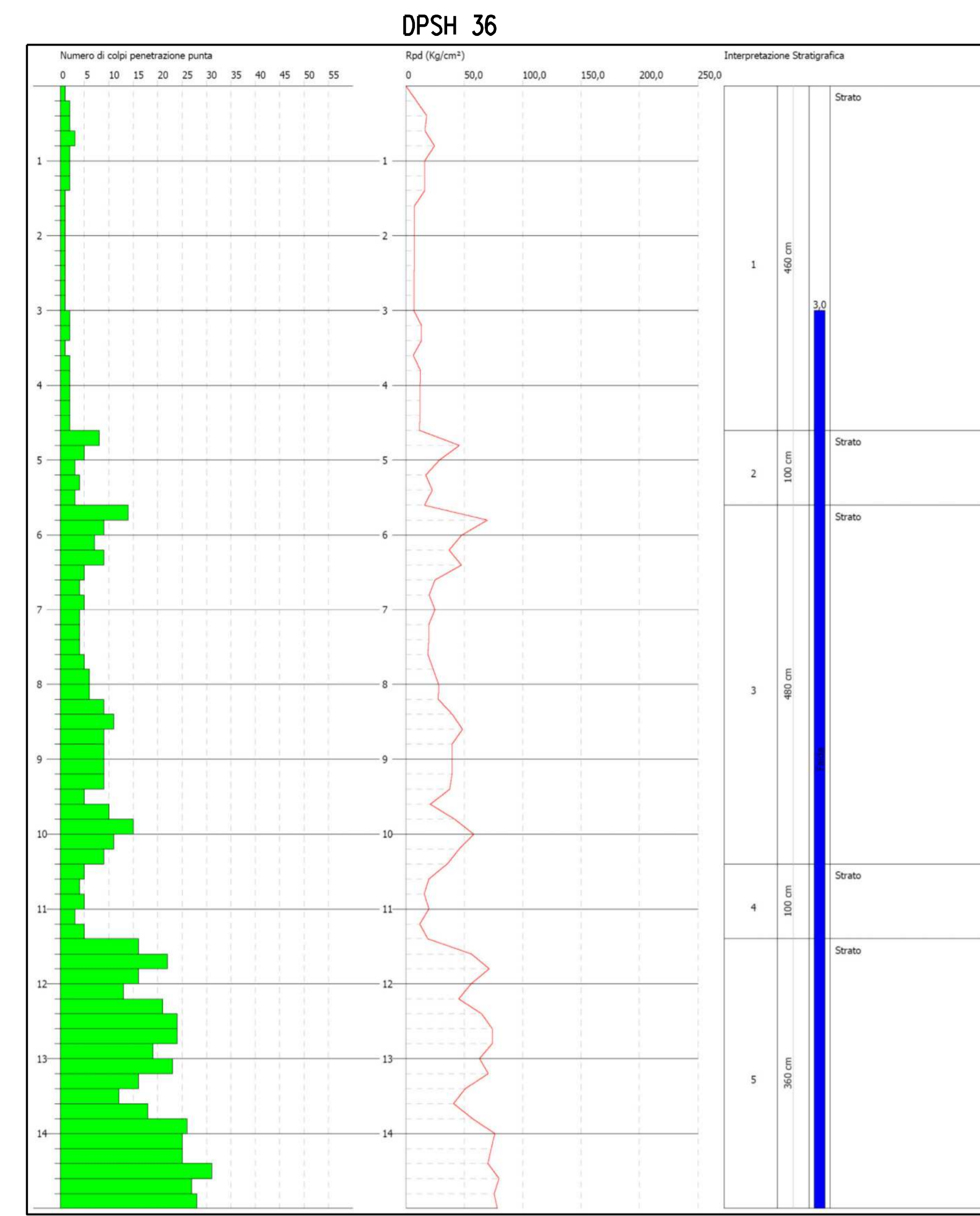


PIANO QUOTATO scala 1:500

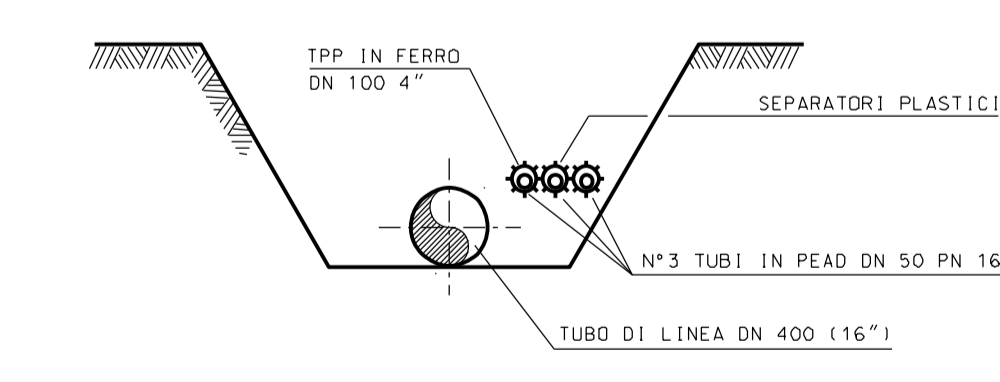


SEZIONE A - B scala 1:200

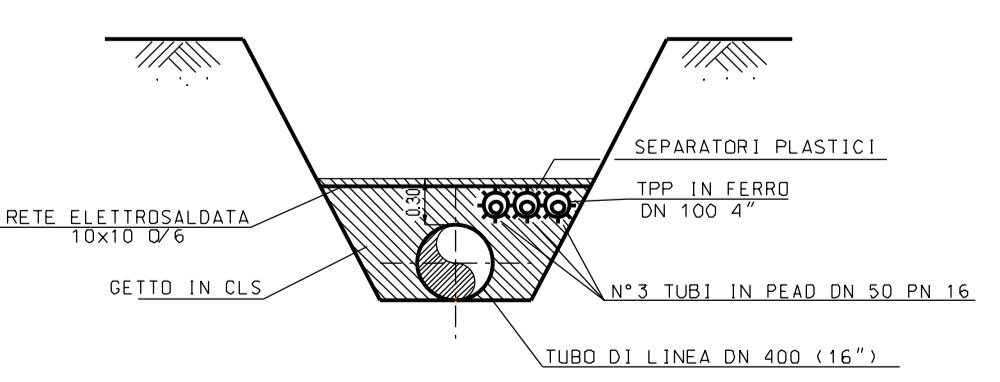
**NOTA :**  
 PRIMA DI PROCEDERE CON L'ESECUZIONE DEGLI SCAVI DEL METANODOTTO E' NECESSARIO ACCERTARE L'ESATTA UBICAZIONE PLANO-ALTIMETRICA DI TUTTI I SERVIZI INTERRATI INTERFERENTI  
 L'INDAGINE ANDRA' SVOLTA MEDIANTE L'ESECUZIONE DI SAGGI A MANO ED ALLA PRESENZA DI RAPPRESENTANTI DELL'ENTE PROPRIETARIO



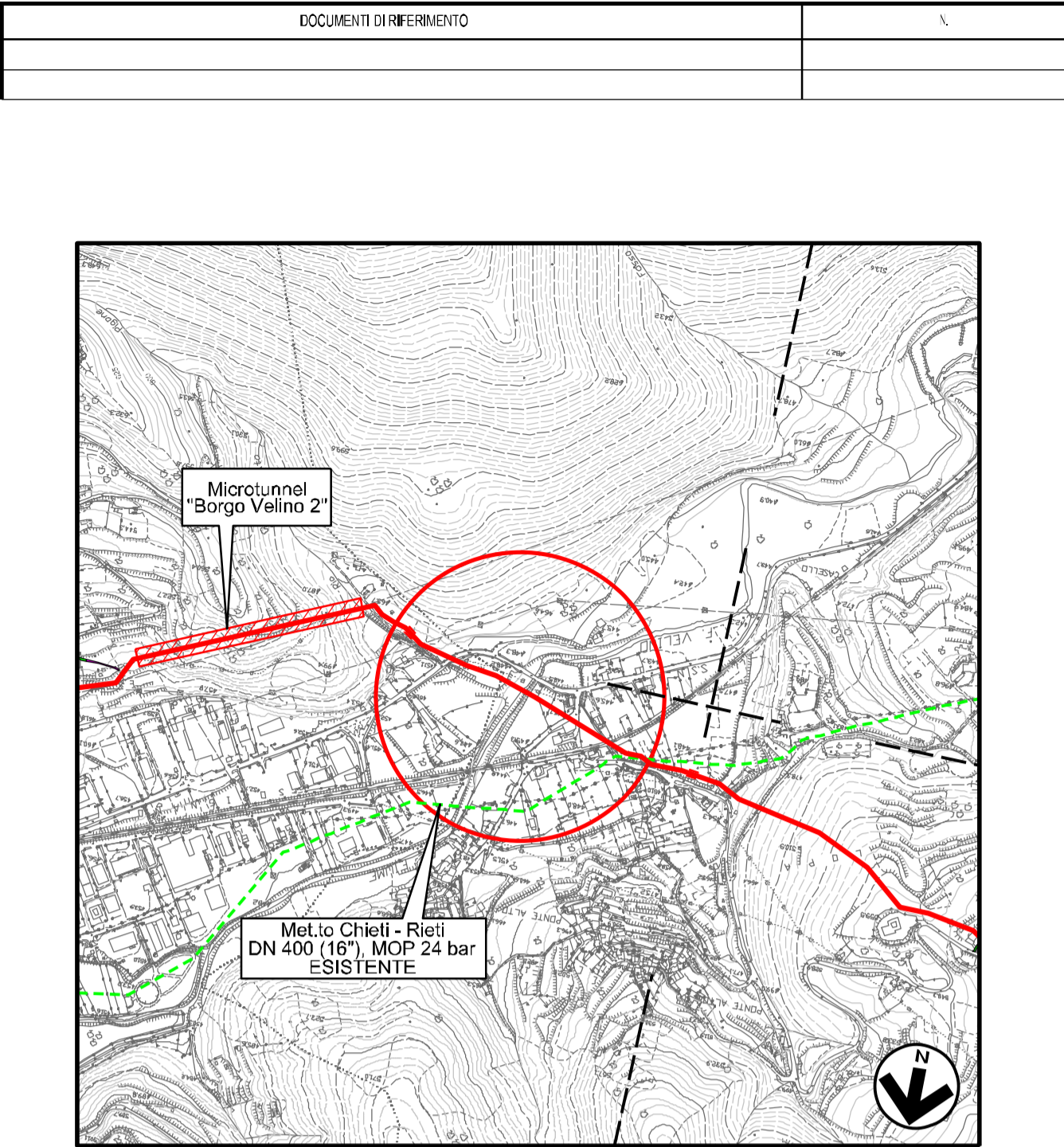
SEZIONE Y-Y



SEZIONE X-X



SEZIONE O-O



CTR 348133  
 COROGRAFIA 1:10000  
 C.T.R. F. 348133



NO	31/01/2020	REVISIONE		MANO RETI	FECON	CAPROTTI	
NO		DATA		ELABORATO	VERIFICATO	APPROVATO	
Progetto	snam		Enereco	DIS. N°	AT-129		
				REVISIONE	00		
				SCALA	1:200 1:500		
RIFACIMENTO METANODOTTO CHIETI - RIETI DN 400 (16") - DP 24 bar						COMMESSA	NR/ 19094
ATTRaversamento "FIUME VELINO" PROG. KM 112+930						Scatolaccia	