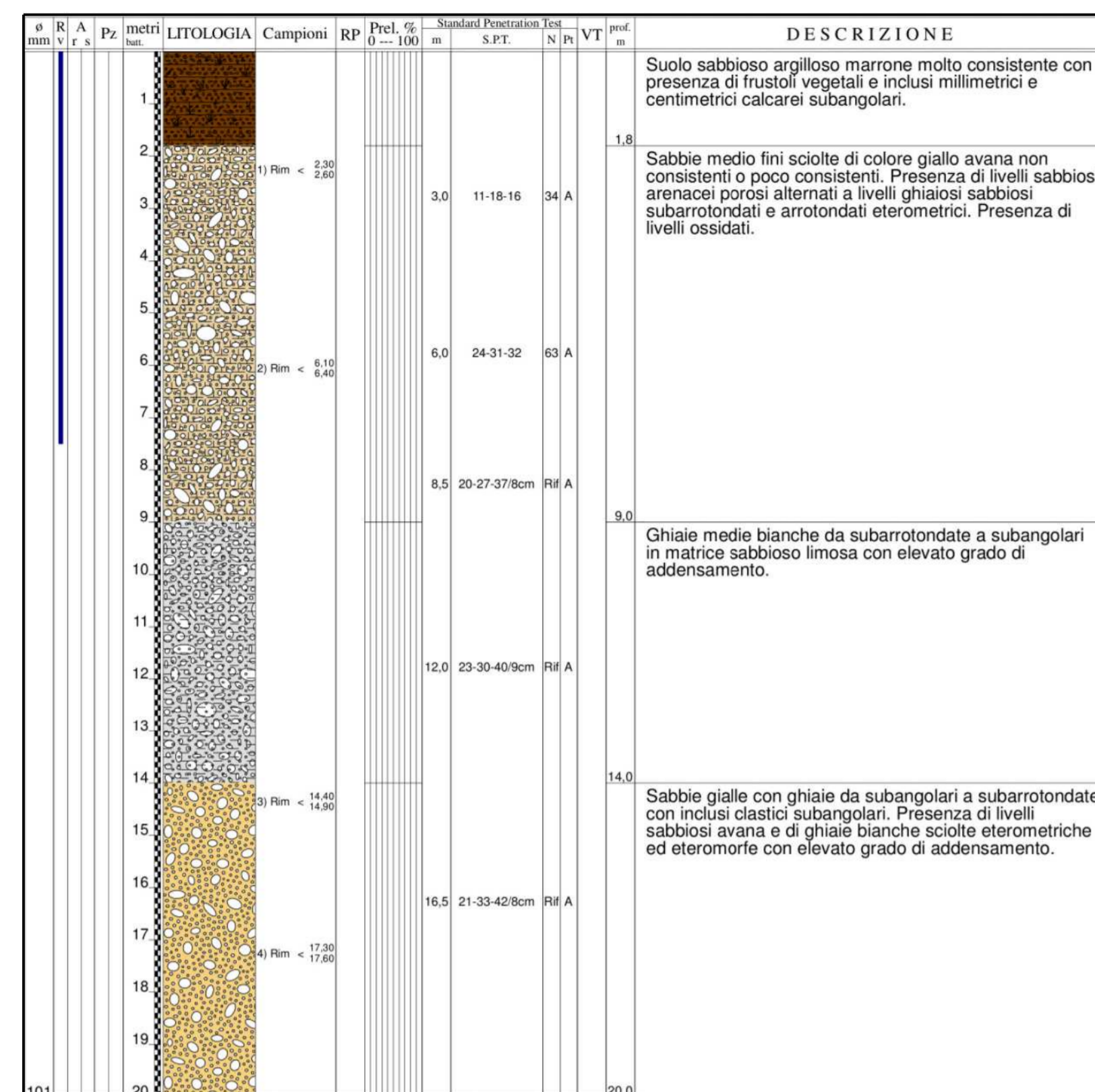
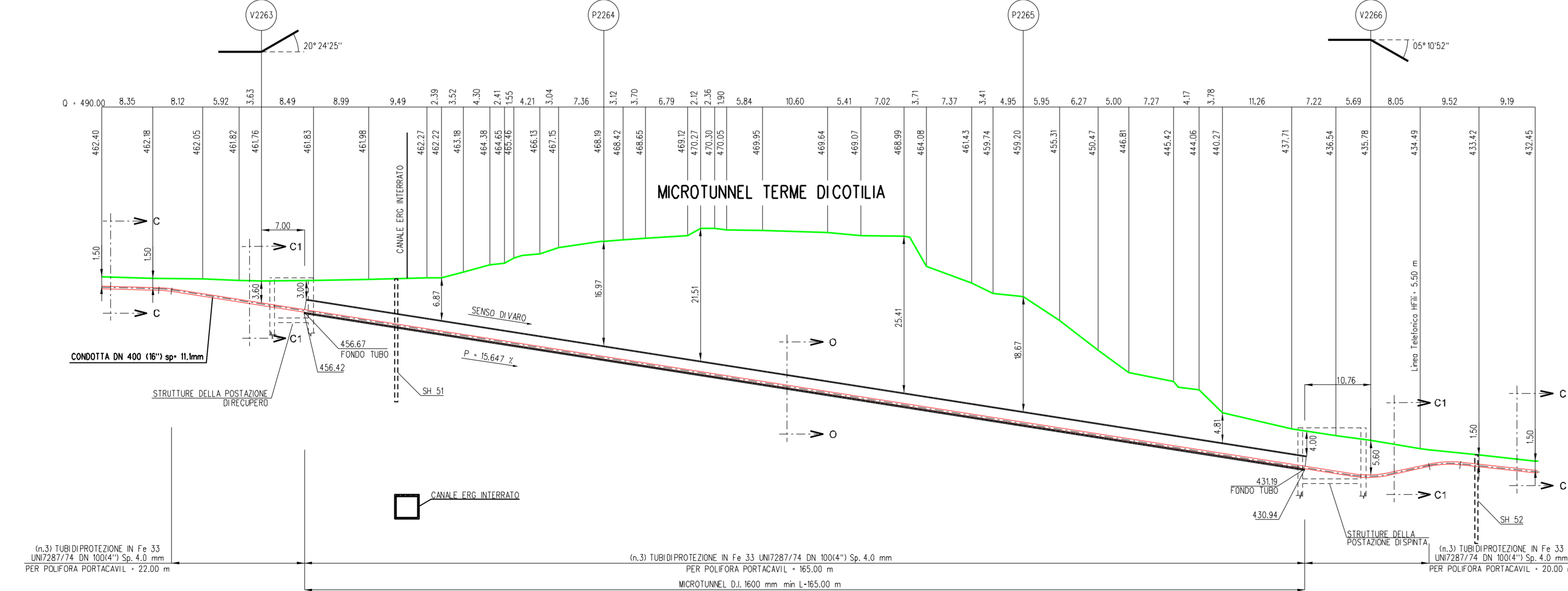
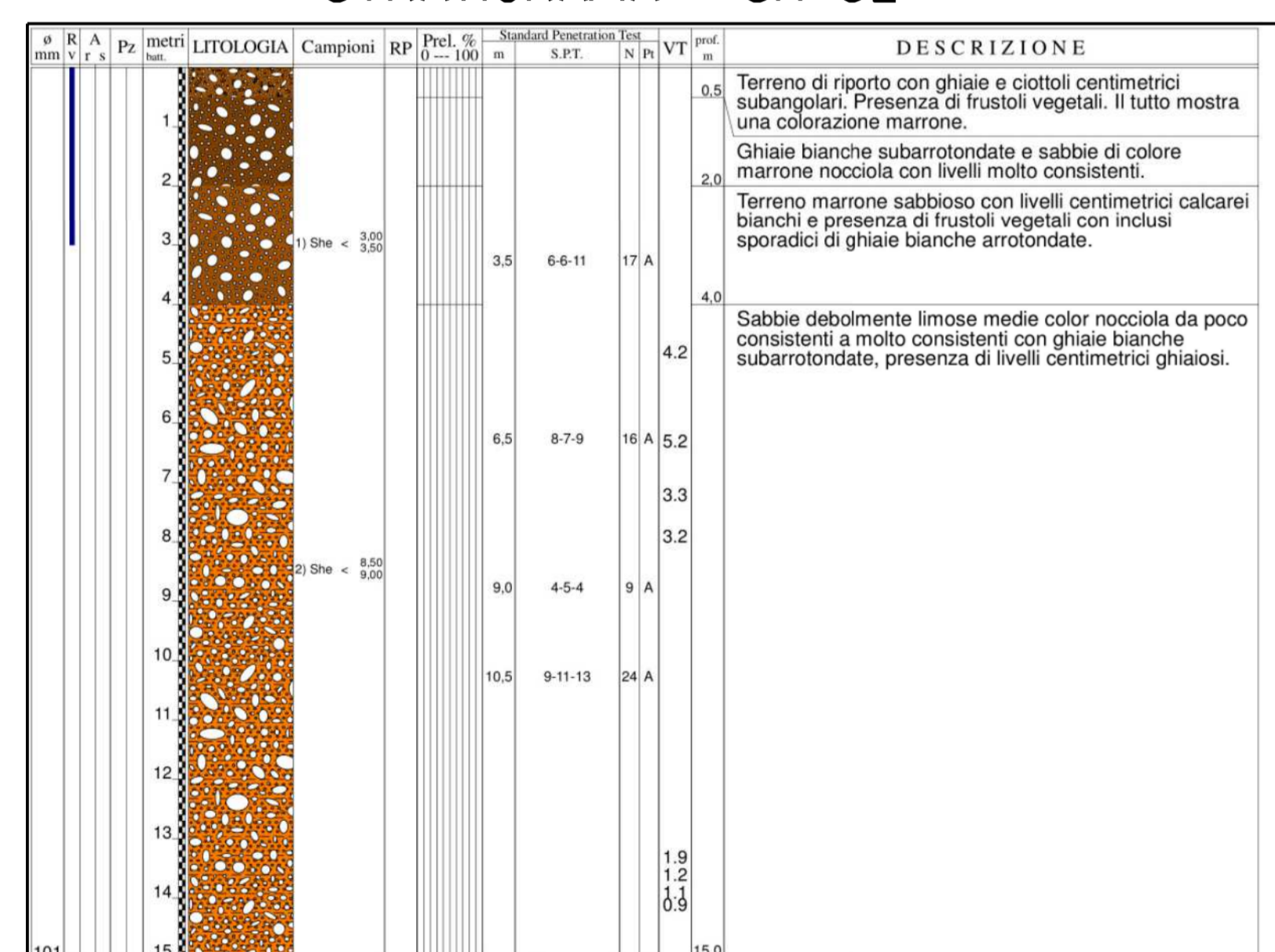


STRATIGRAFIA - SH 51

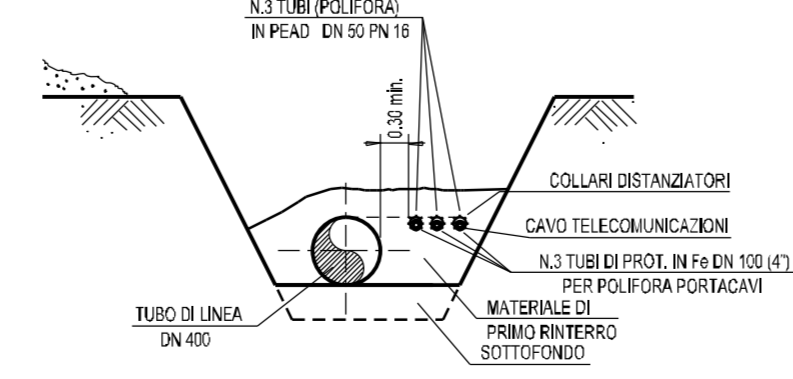
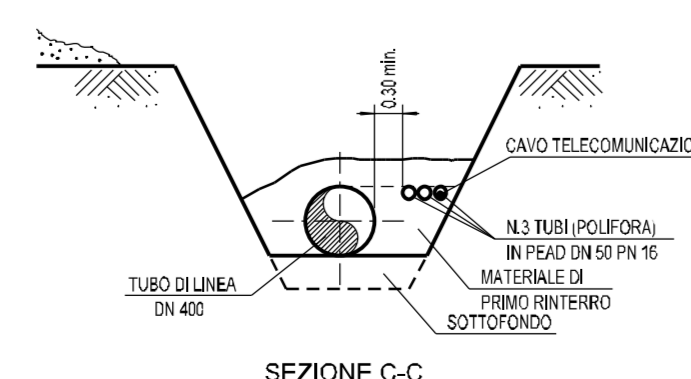


PIANO QUOTATO - scala 1:500

STRATIGRAFIA - SH 52



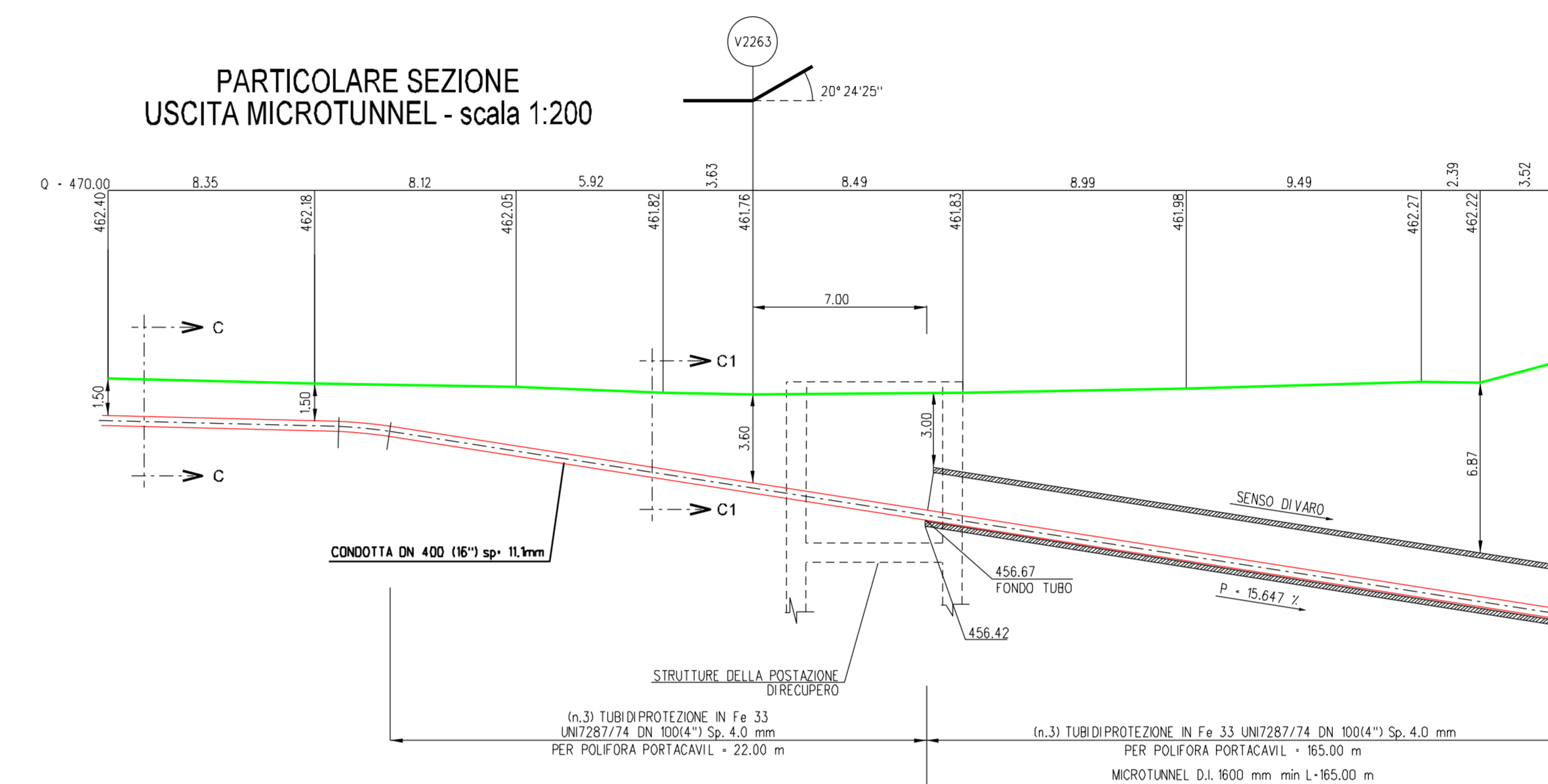
SEZIONE A - B scala 1:500



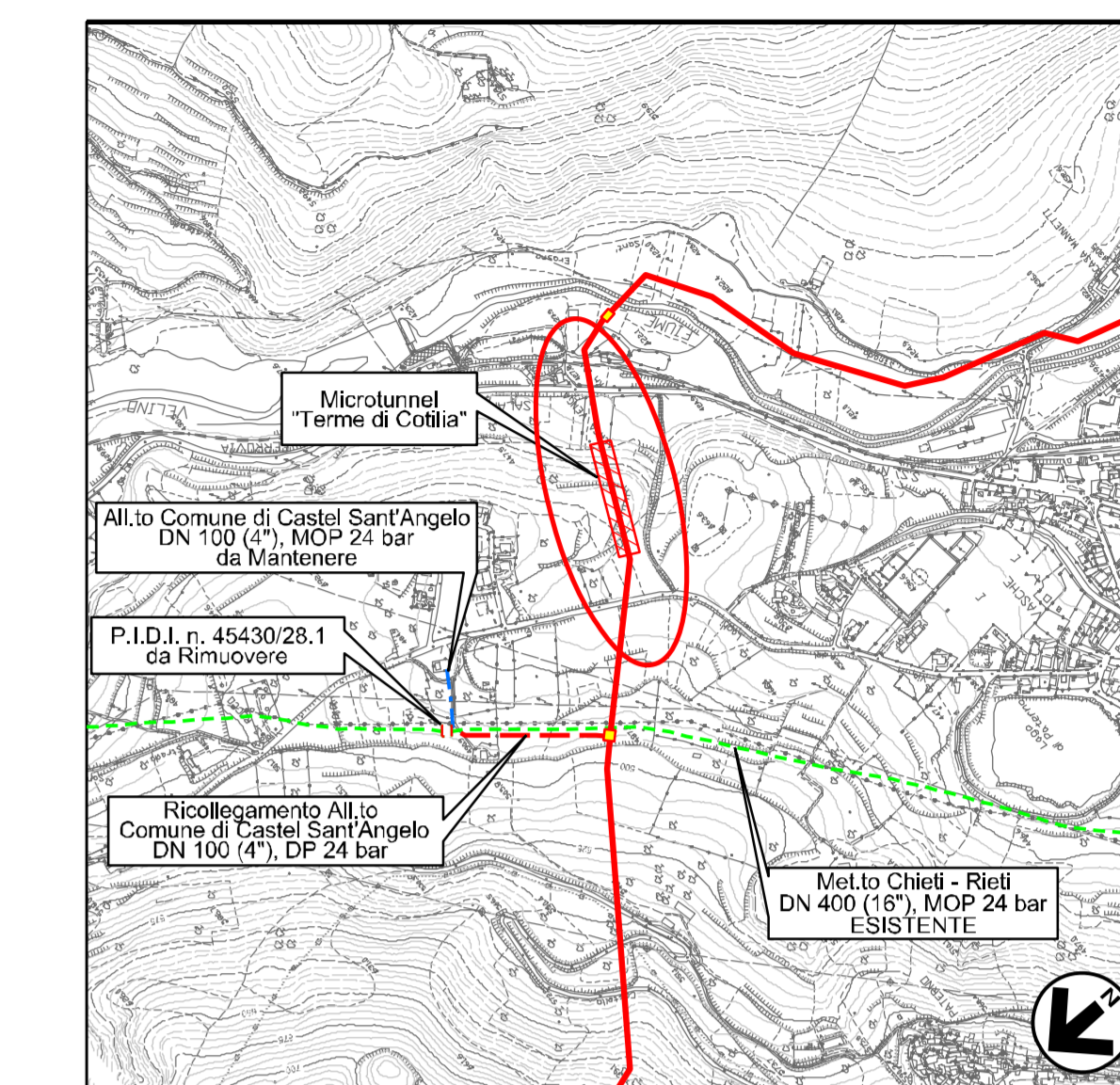
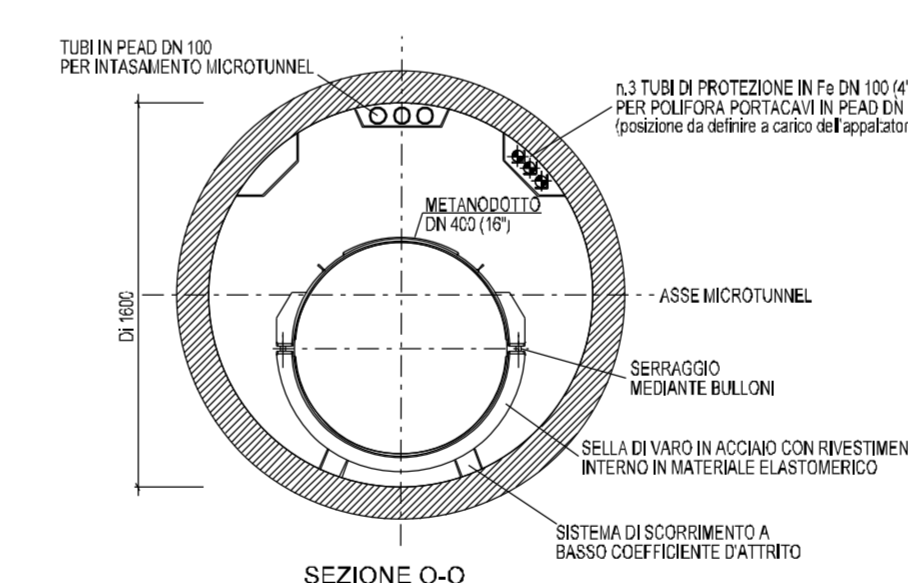
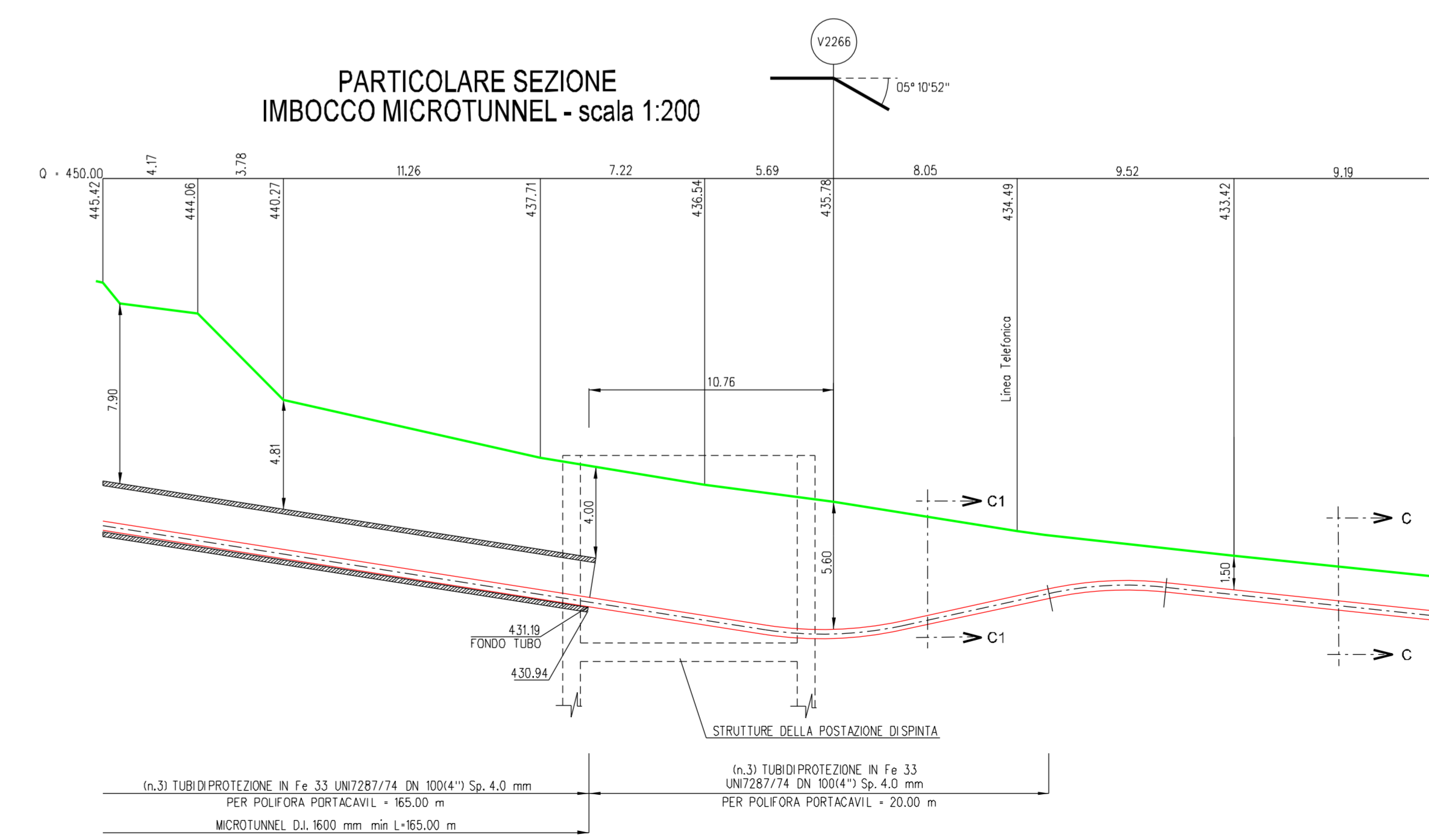
DATI DI PROGETTO

lunghezza microtunnel	165.00 m
quota fondo tubo pozzo spinta	+ 431.19
quota fondo tubo pozzo recupero	+ 456.67
diametro interno del microtunnel	D.I. 1600 mm

PARTICOLARE SEZIONE USCITA MICROTUNNEL - scala 1:200



PARTICOLARE SEZIONE IMBOCCA MICROTUNNEL - scala 1:200



COROGRAFIA 1:10000
C.T.R. F. 358014



28/06/2020	MISSIONE	DESCRIZIONE	MANCHETTI	PRIMA	CAPROTTI
28/06/2020	ELABORATO	VERIFICATO	ELABORATO	VERIFICATO	APPROVATO
28/06/2020	PROGETTO	PROGETTO	PROGETTO	PROGETTO	PROGETTO
RIFACIMENTO METANODOTTO CHIETI - RIETI DN 400 (E7) - DP 24 bar			COMMESSA NRV 19094		
PROF. LONGITUDINALE "MICROTUNNEL TERME DI COTILIA" PROG. KM 117+140			SCALA 1:500		