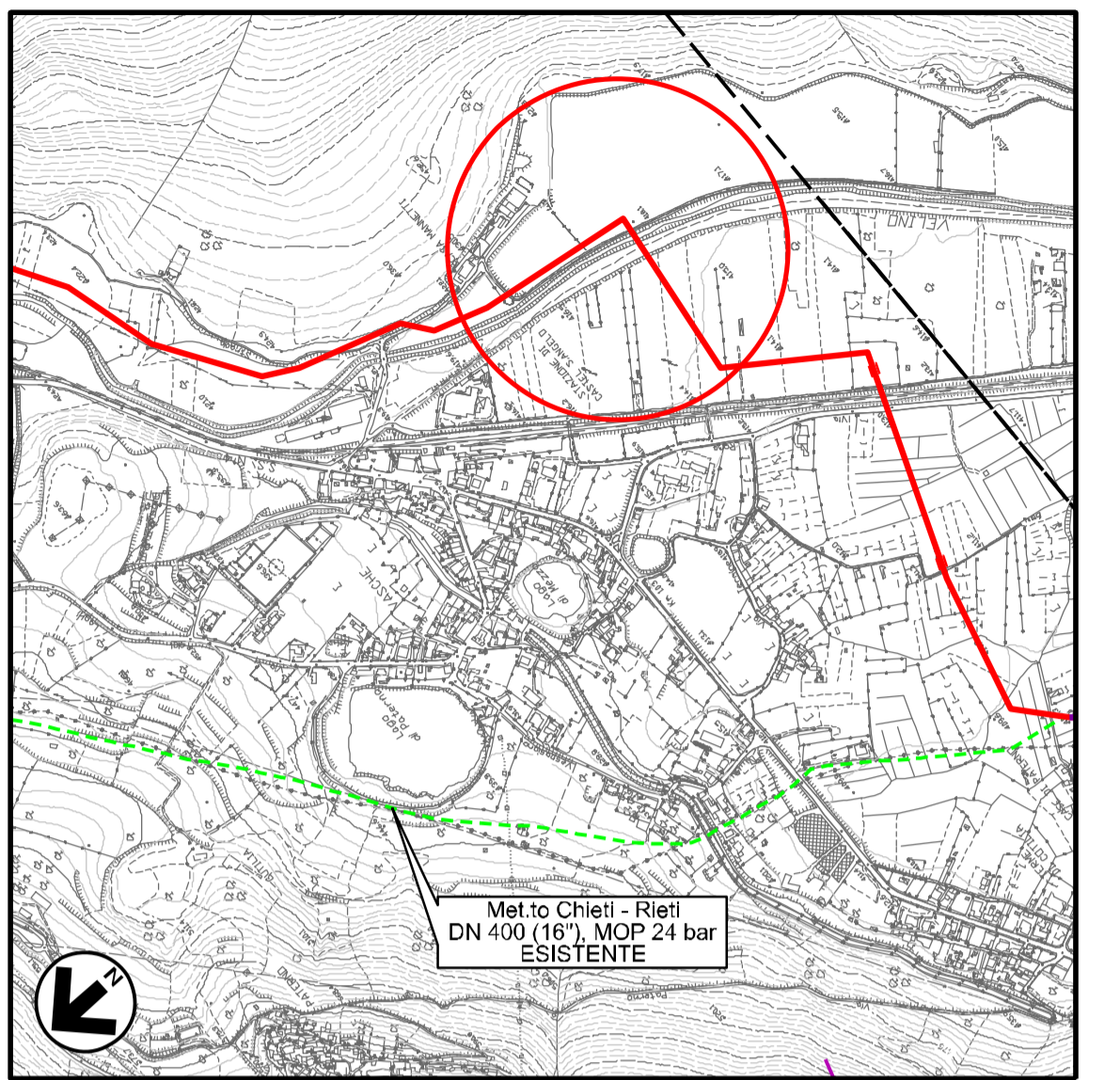


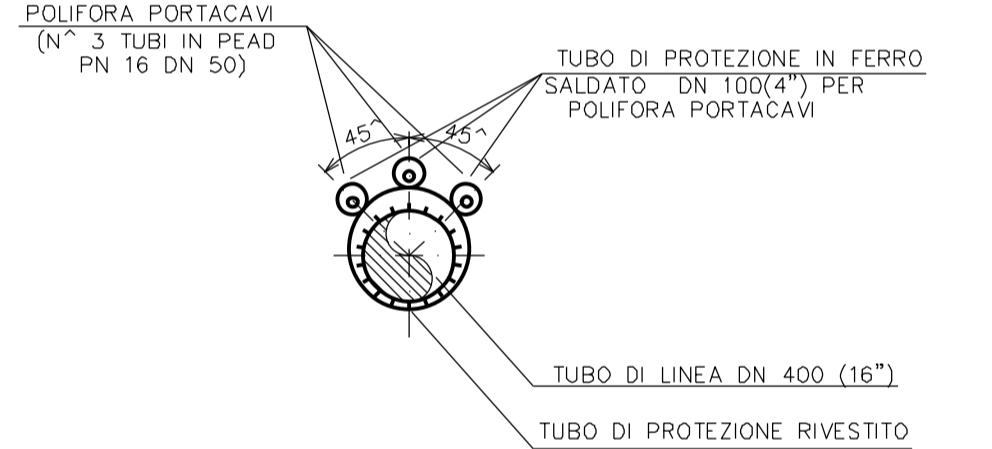
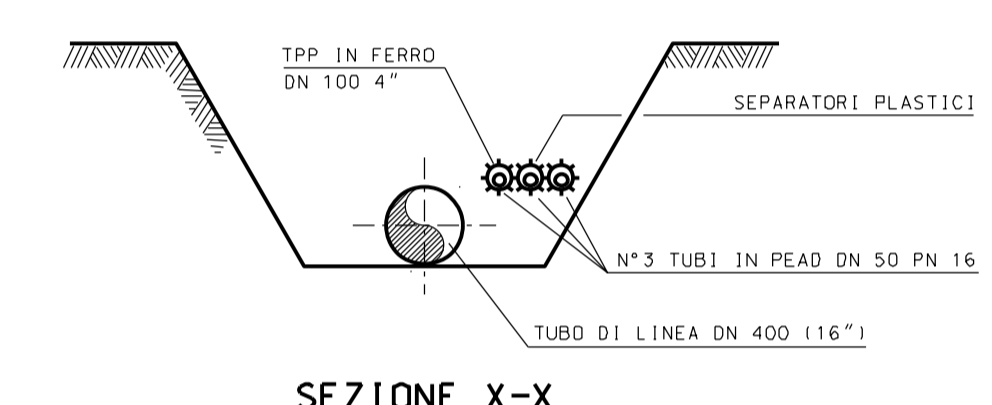
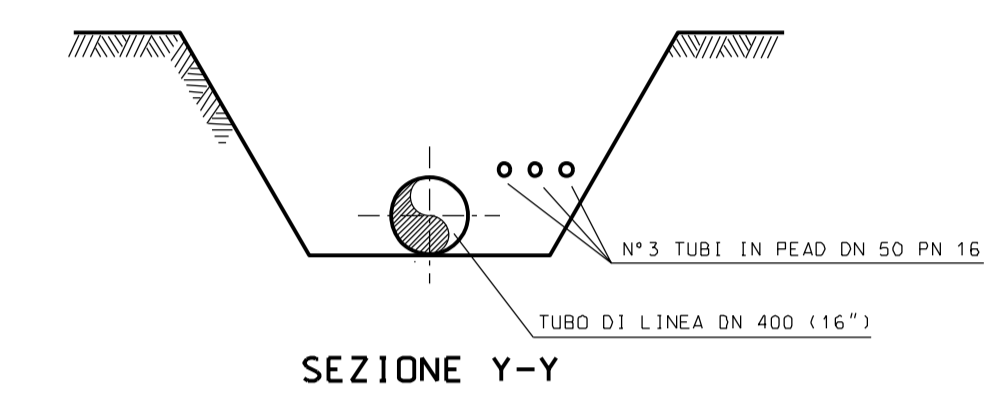
PIANO QUOTATO scala 1:500

STRATIGRAFIA SH54

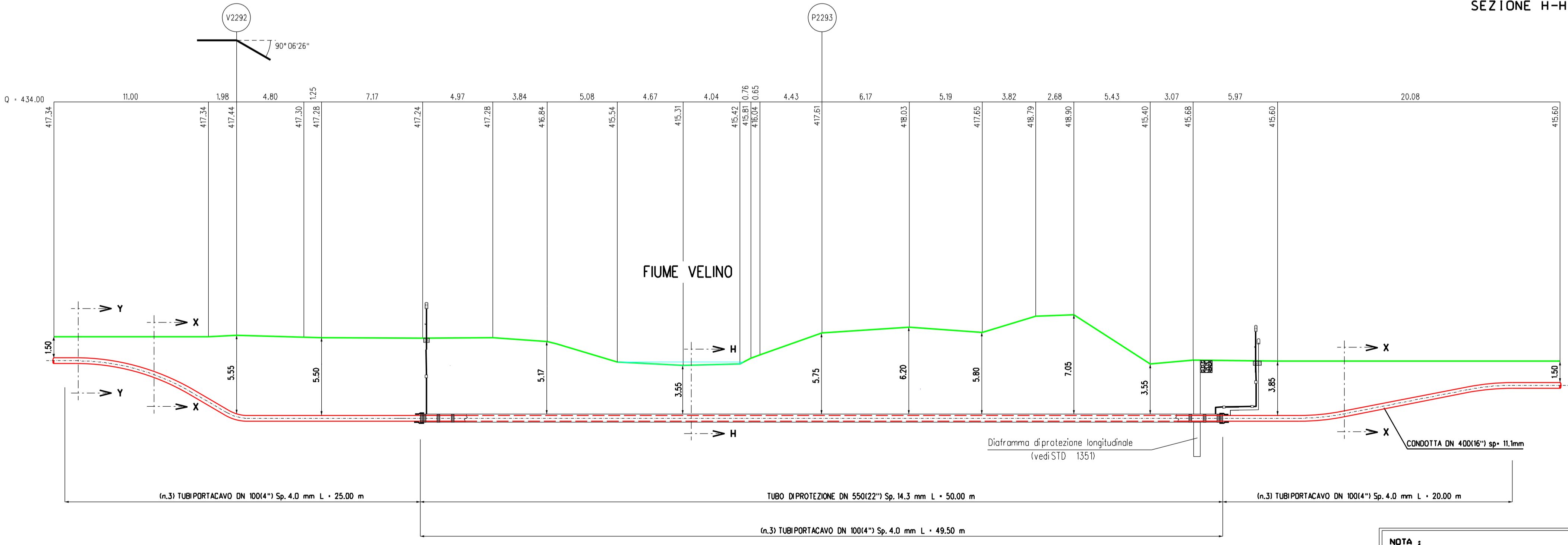
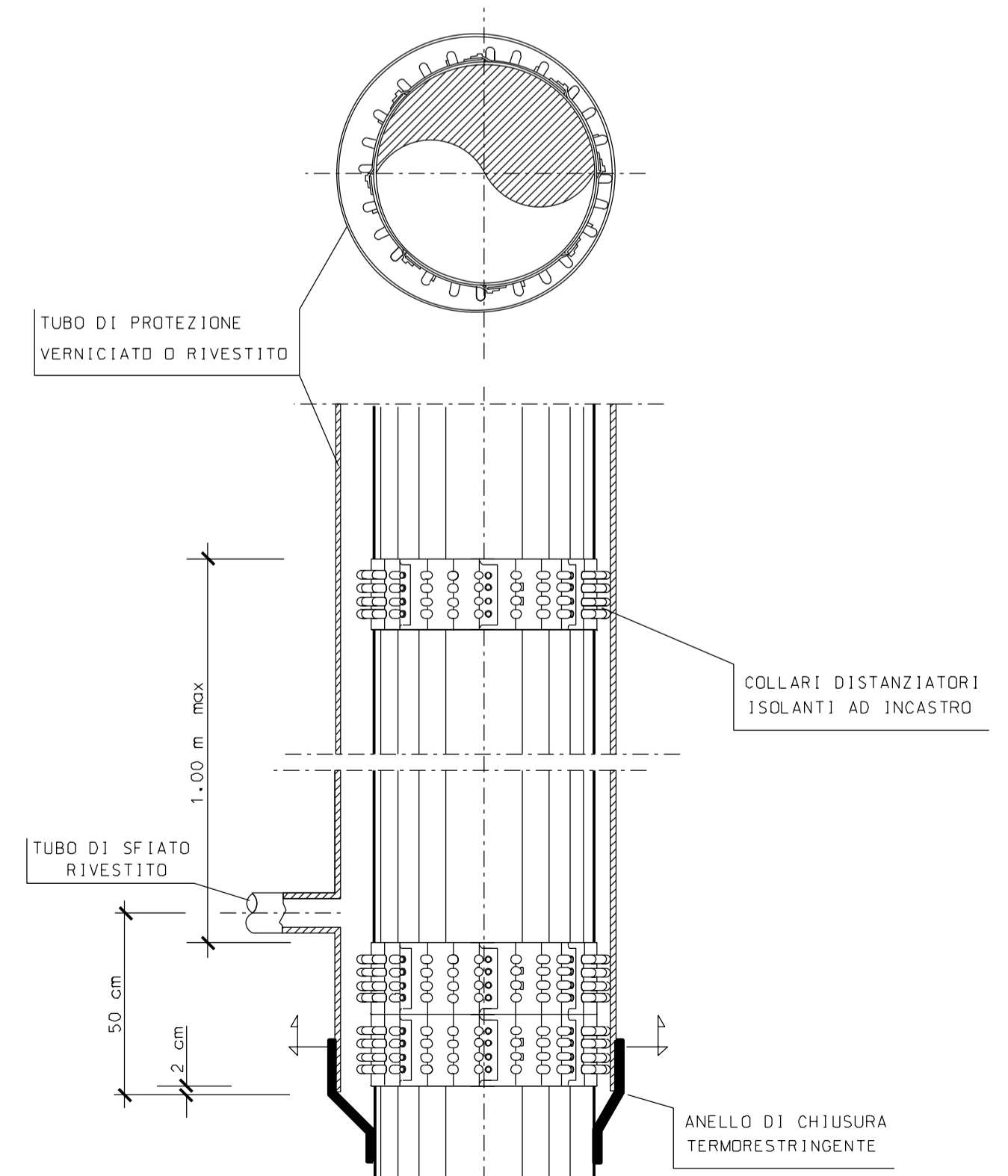
Prof. (m)	LITOLOGIA	Campioni	RP	Prof. (m)	Standard	Descrizione
0.00	Terreno vegetale di colore marrone.			0.00		
0.00 - 2.00	Limo argilloso con ghiaietto, di colore avana, con clasti sub-arrotondati e di dimensioni millimetriche-centimetriche.			3.00	25-35-50/5m	RF A
2.00 - 6.00	Ghiaia con clasti eterometrici, di natura calcarea e di dimensioni da centimetriche a decimetriche, in matrice sabbiosa avana chiaro, a grana medio-grossa, da sciolta a mediamente addensata.			6.00	23-41-50/4m	RF A
6.00 - 8.00				8.00	21-36-50/5m	RF A



COROGRAFIA 1:10000
C.T.R. F. 358014



TAPPO DI CHIUSURA TERMORESTRINGENTE
PER TUBO DI PROTEZIONE



SEZIONE A - B scala 1:200

NOTA:
PRIMA DI PROCEDERE CON L'ESECUZIONE DEGLI SCAVI DEL METANODOTTO E' NECESSARIO ACCERTARE L'ESATTA UBICAZIONE PLANO-ALTIMETRICA DI TUTTI I SERVIZI INTERRATI INTERFERENTI.
L'INDAGINE ANDRA' SVOLTA MEDIANTE L'ESECUZIONE DI SAGGI A MANO ED ALLA PRESENZA DI RAPPRESENTANTI DELL'ENTE PROPRIETARIO



01	25-03-2020	EMISSIONE		MARCHETTI	PEINI	CAPRIOTTI
Ric.	DATA	DESCRIZIONE		ELABORATO	VERIFICATO	APPROVATO
Progetto	snam	Enereco				
RIFACIMENTO METANODOTTO CHIETI - RIETI			DR.N.	AT-133		
DN 400 (16") - DP 24 bar			FG.	1 di 1		
ATTRaversamento "FIUME VELINO" PROG. KM 118+490			COMMESSA	NR/ 19094		
			REVISIONE	00		
			SCALA	1:200 1:500		
			Scrittura dal			