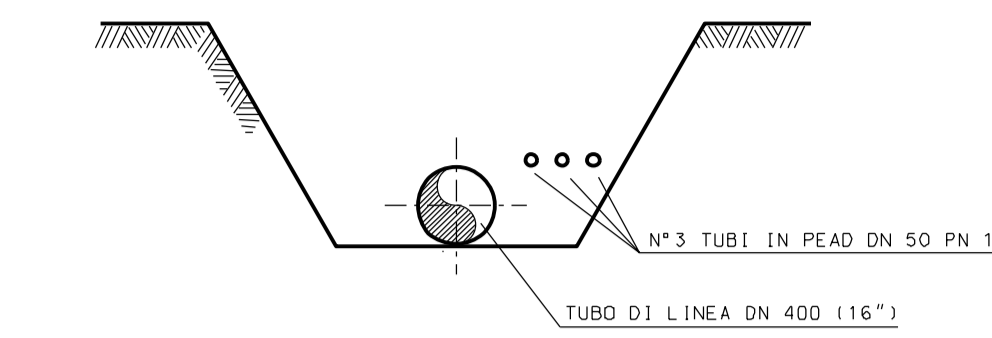
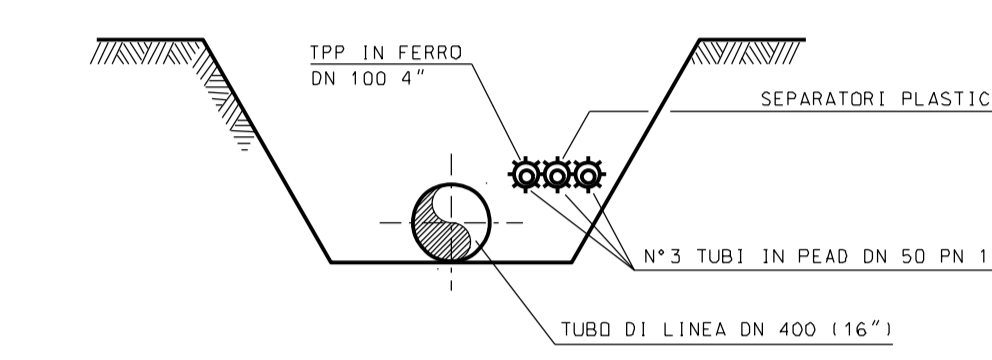


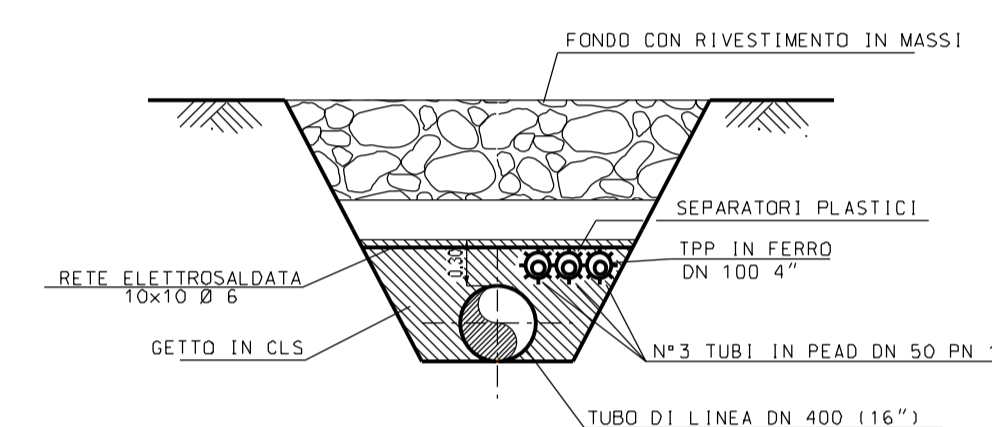
PIANO QUOTATO scala 1:500



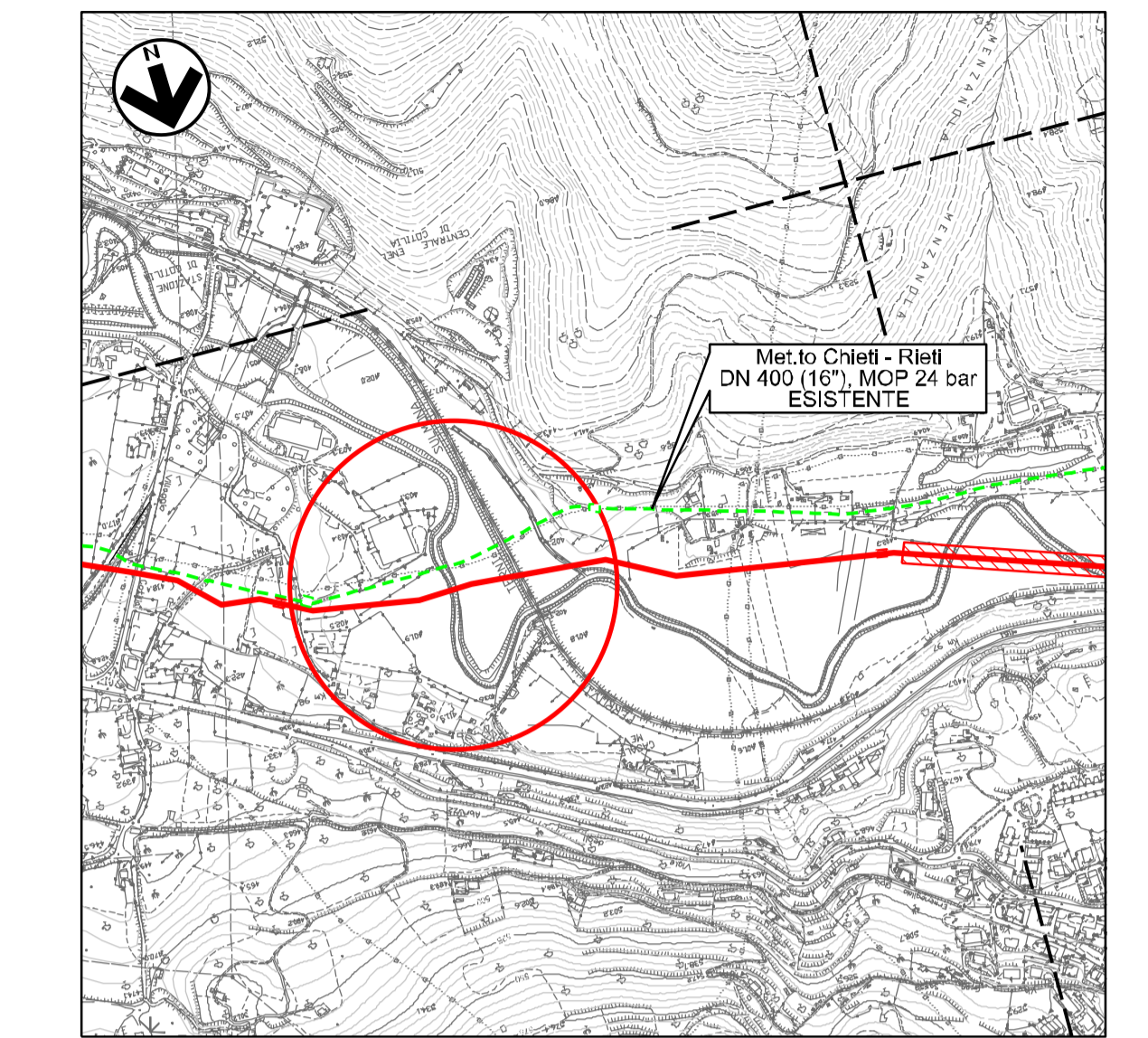
SEZIONE Y-Y



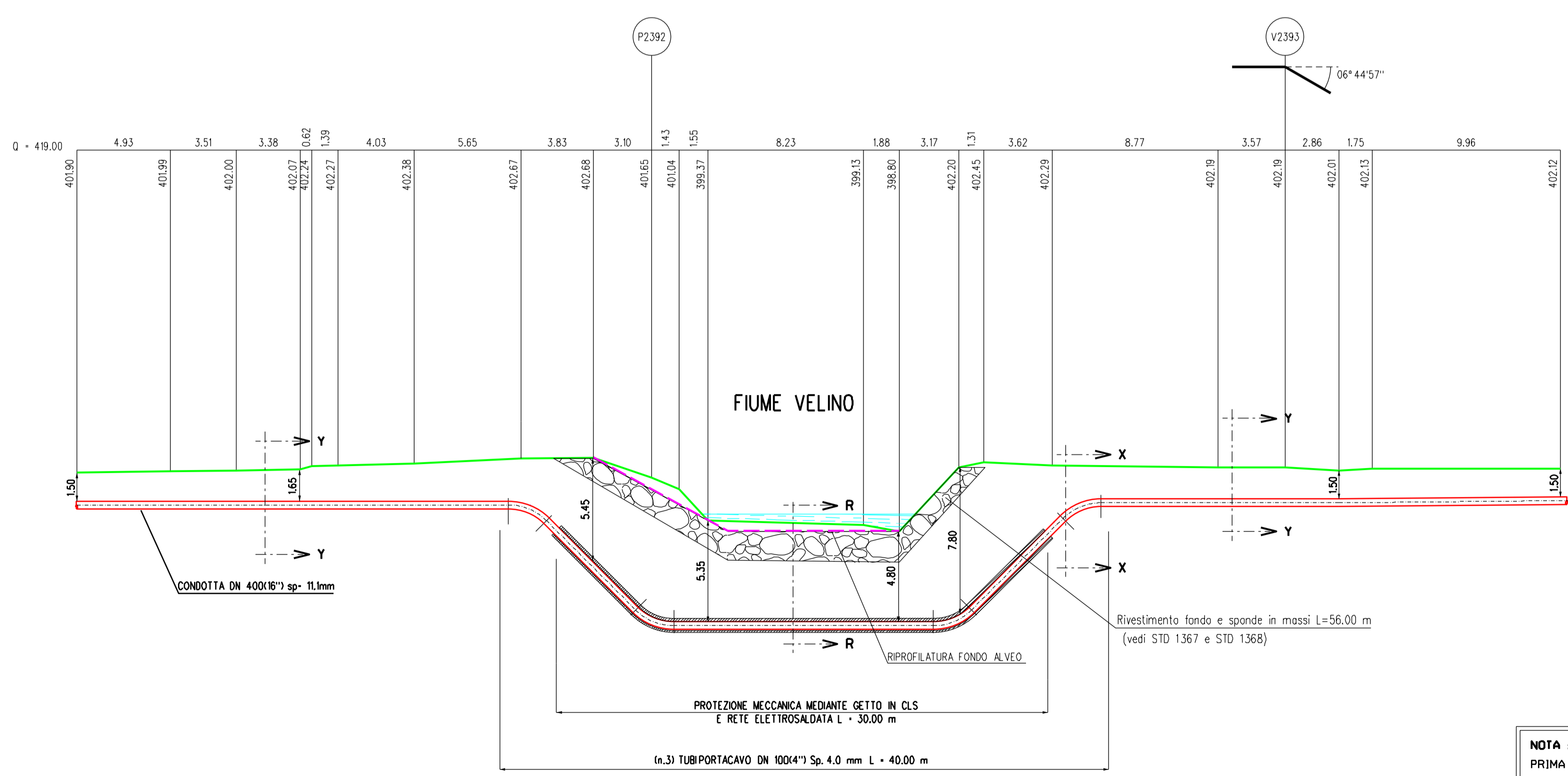
SEZIONE X-X



SEZIONE R-R



COROGRAFIA 1:10000
C.T.R. F. 357041



SEZIONE A - B scala 1:200

NOTA :
PRIMA DI PROCEDERE CON L'ESECUZIONE DEGLI SCAVI DEL METANODOTTO E' NECESSARIO ACCERTARE L'ESATTA UBICAZIONE PLANO-ALTIMETRICA DI TUTTI I SERVIZI INTERRATI INTERFERENTI
L'INDAGINE ANDRA' SVOLTA MEDIANTE L'ESECUZIONE DI SAGGI A MANO ED ALLA PRESENZA DI RAPPRESENTANTI DELL'ENTE PROPRIETARIO

STRATIGRAFIA SH55

Prof. (m)	Standard Penetration Test (S.P.T.)	DESCRIZIONE
0.00 - 1.00		Terrreno di riporto ghiaioso e sabbioso di colore marrone con presenza di frustoli vegetali.
1.00 - 2.00		Sabbie medie debolmente limose inconsistenti di colore nocciola/avana.
2.00 - 3.00		Ghiaie eterometriche ed eteromorfe con sabbie bianche incoerenti.
3.00 - 4.50		Torbe grigie inconsistenti con presenza di frustoli vegetali.
4.50 - 10.00		Ghiaie eteromorfe ed eterometriche con sabbie multicolore (marrone, nocciola, avana). Presenza di livelli centimetrici e decimetrici di sabbie medio fini sciolte color nocciola.



01	31-01-2020	EMMISSIONE PER COMMENTI	MARCHETTI	PEONI	CAPRIOTTI
Ris.	DATA	DESCRIZIONE	ELABORATO	VERIFICATO	APPROVATO
				DR. N. AT-134 FG. 1 di 1	
RIFACIMENTO METANODOTTO CHIETI - RIETI DN 400 (16") - DP 24 bar			COMMESSA NR/ 19094 REVISIONE 00 SCALA 1:200 1:500 Scatolone # Scatolone dal		
ATTRAVERSAMENTO "FIUME VELINO" PROG. KM 123+330					