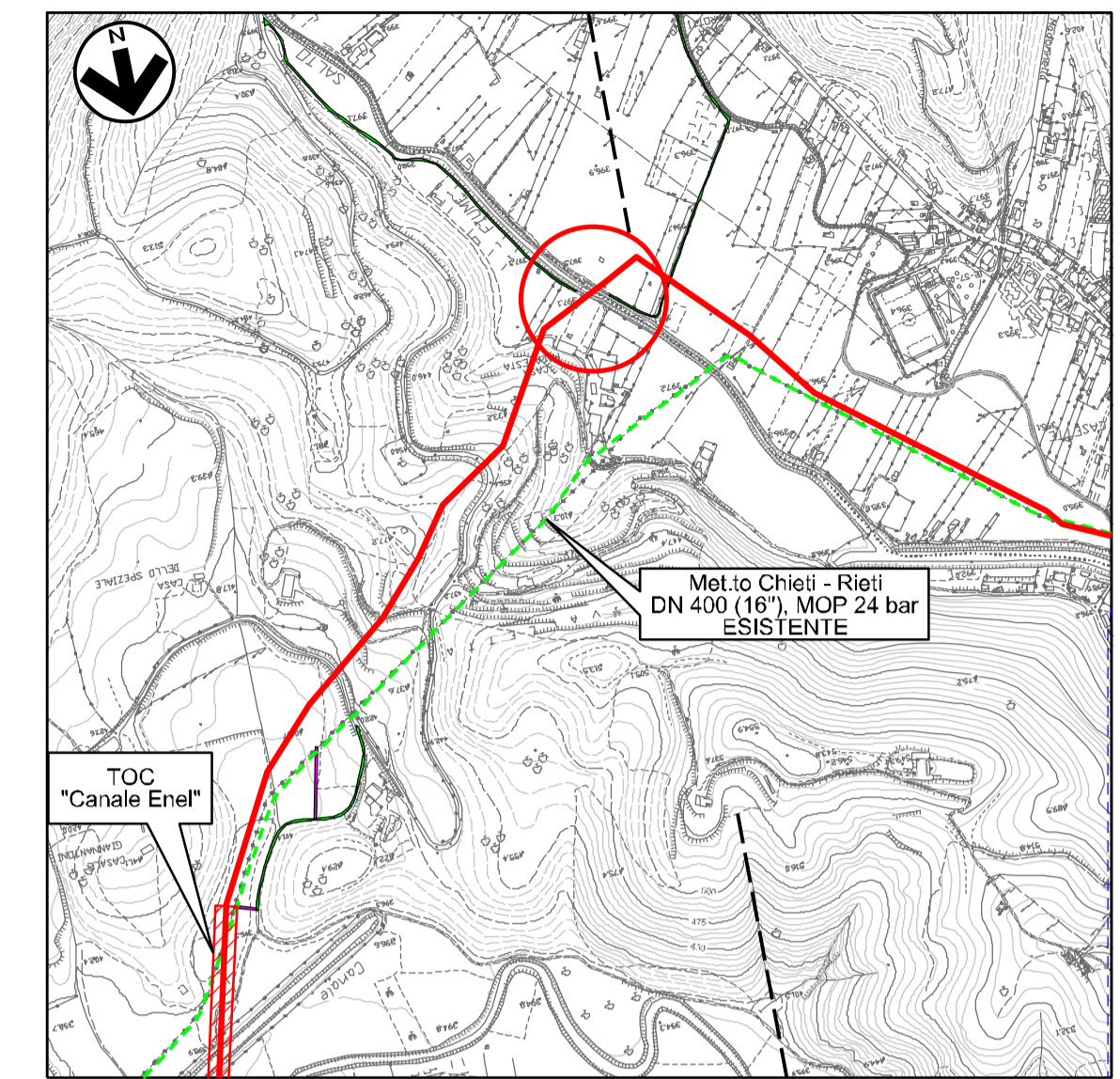




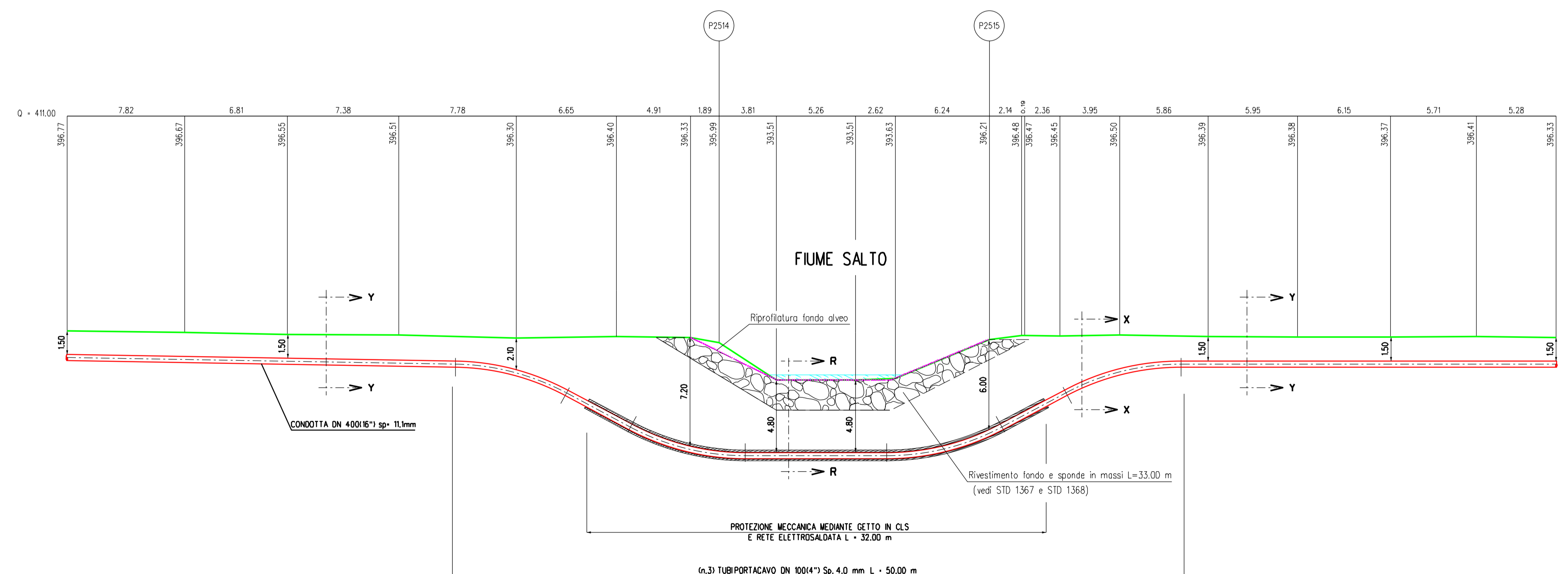
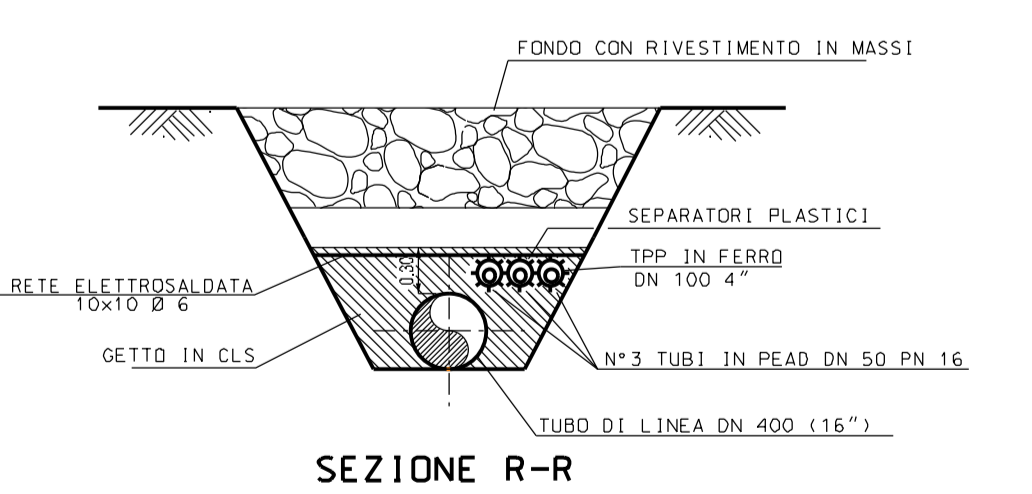
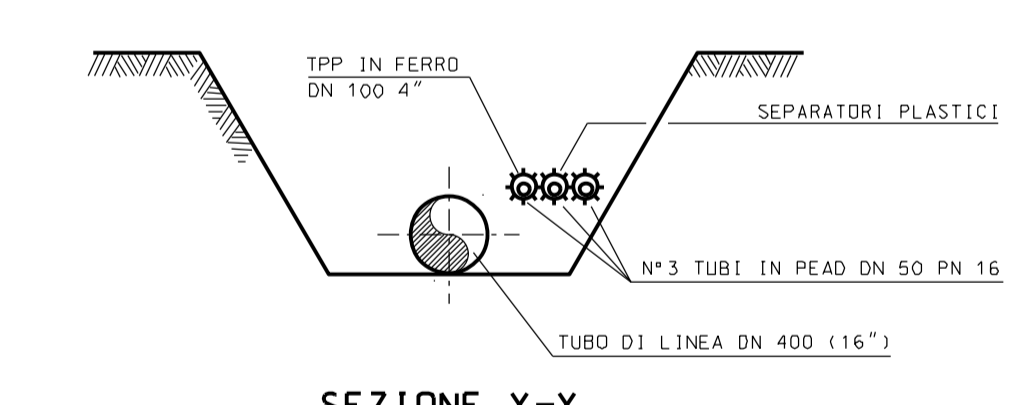
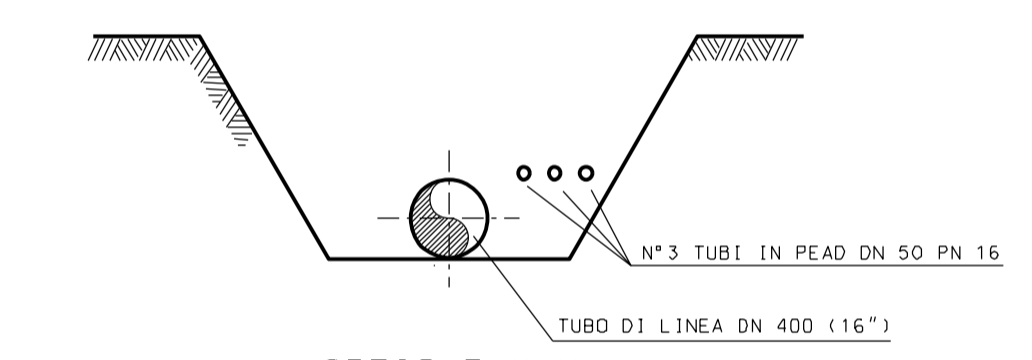
PIANO QUOTATO scala 1:500

CPT - 121

| Prof. (m) | Prof. (m) | LITOLOGIA | Caratteristiche | Prof. (m) | Prof. (m) | Prof. (m) | DESCRIZIONE  |
|-----------|-----------|-----------|-----------------|-----------|-----------|-----------|--|
| 0         | 1         |           |                 | 0         | 1         | 1.0       | Terrano vegetale limoso sabbioso di colore marrone avana con tracce vegetali.  |
| 1         | 2         |           |                 | 1         | 2         | 1.0       | Limo sabbioso di colore marrone chiaro avana con piccoli ciassi di dimensione massima 2 cm arrotondati. Chiusa: dolomiticamente sabbioso e limosa di colore avana chiaro molto addensata, con ciassi millimetrici e centimetrici di dimensione massima 4 cm da subangolari a ben arrotondati. Sporadici blocchi proiettati e presenti porzioni centimetriche dove aumenta e prevale la frazione sabbioso limosa. |
| 2         | 3         |           |                 | 2         | 3         | 1.0       |  |
| 3         | 4         |           |                 | 3         | 4         | 1.0       |  |
| 4         | 5         |           |                 | 4         | 5         | 1.0       |  |
| 5         | 6         |           |                 | 5         | 6         | 1.0       |  |
| 6         | 7         |           |                 | 6         | 7         | 1.0       |  |
| 7         | 8         |           |                 | 7         | 8         | 1.0       |  |
| 8         | 9         |           |                 | 8         | 9         | 1.0       |  |
| 9         | 10        |           |                 | 9         | 10        | 1.0       | Chiusa con sabbia limosa di colore avana molto addensata con ciassi di dimensione massima 4 cm da subarrotondati a ben arrotondati.  |
| 10        | 11        |           |                 | 10        | 11        | 1.0       |  |



COROGRAFIA 1:10000  
C.T.R. F. 357044



SEZIONE A - B scala 1:200

**NOTA :**  
PRIMA DI PROCEDERE CON L'ESECUZIONE DEGLI SCAVI DEL METANODOTTO E' NECESSARIO ACCERTARE L'ESATTA UBICAZIONE PLANO-ALTIMETRICA DI TUTTI I SERVIZI INTERRATI INTERFERENTI  
L'INDAGINE ANDRA' SVOLTA MEDIANTE L'ESECUZIONE DI SAGGI A MANO ED ALLA PRESENZA DI RAPPRESENTANTI DELL'ENTE PROPRIETARIO



|  |            |             |           |             |           |           |
|--|------------|-------------|-----------|-------------|-----------|-----------|
| 01   | 31-01-2020 | EMMISSIONE  |           | MARCHETTI   | PEONI     | CAPRIOTTI |
| Ris.   | DATA       | DESCRIZIONE | Elaborato | Verificato  | Approvato |           |
| Progetto   |            |             | Enereco   |             |           |           |
| RIFACIMENTO METANODOTTO CHIETI - RIETI<br>DN 400 (16") - DP 24 bar |            |             | DR. N.    | AT-144      | FG.       | 1 di 1    |
| ATTRaversamento "FIUME SALTO" PROG. KM 128+590                     |            |             | COMMESSA  | NR/ 19094   | REVISIONE | 00        |
|  |            |             | SCALA     | 1:200 1:500 |           |           |
|  |            |             | Scrittore |             |           |           |