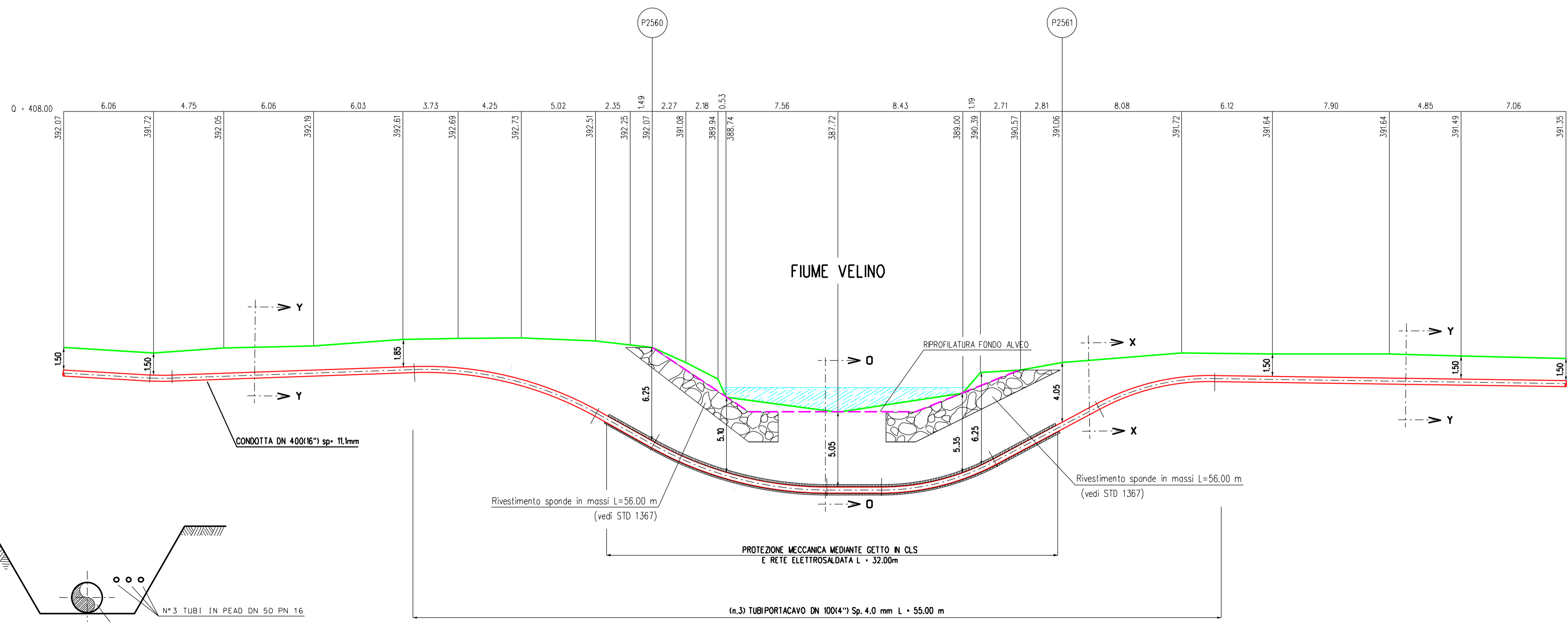
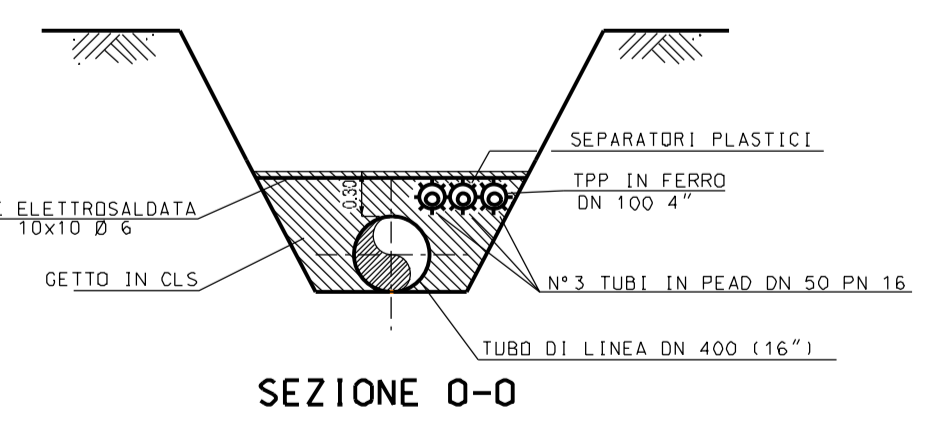
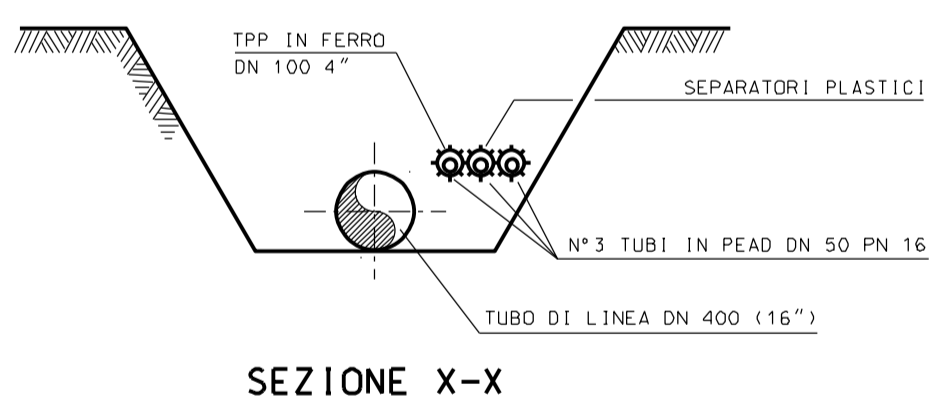




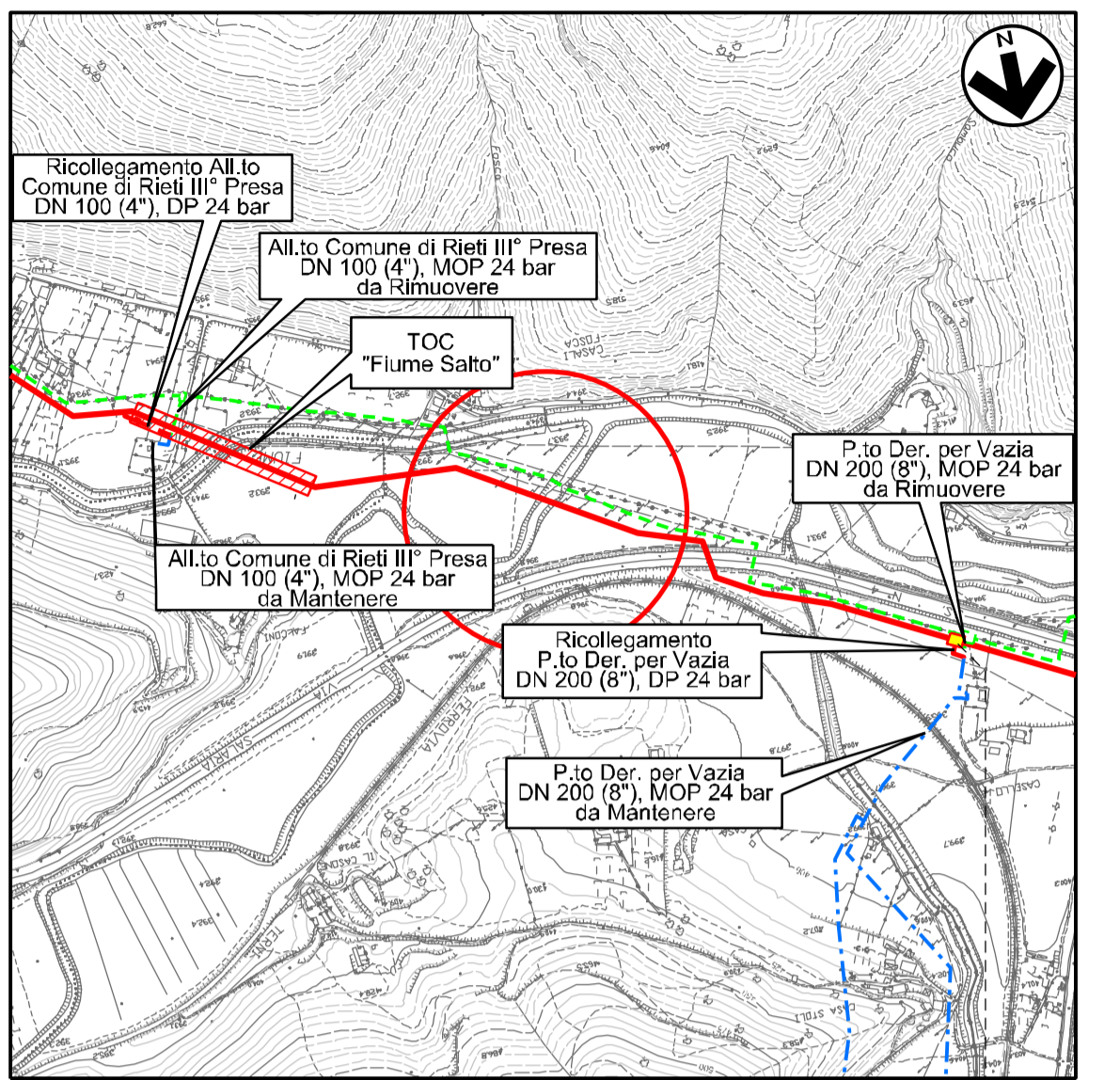
PIANO QUOTATO scala 1:500



SEZIONE A - B scala 1:200



NOTA :
 PRIMA DI PROCEDERE CON L'ESECUZIONE DEGLI SCAVI DEL METANODOTTO E' NECESSARIO ACCERTARE L'ESATTA UBICAZIONE PLANO-ALTIMETRICA DI TUTTI I SERVIZI INTERRATI INTERFERENTI
 L'INDAGINE ANDRA' SVOLTA MEDIANTE L'ESECUZIONE DI SAGGI A MANO ED ALLA PRESENZA DI RAPPRESENTANTI DELL'ENTE PROPRIETARIO



COROGRAFIA 1:10000
 C.T.R. F. 357031



01	31-01-2020	EMMISSIONE		MARCHETTI	PEONI	CAPRIOTTI
Ric.	DATA	DESCRIZIONE		ELABORATO	VERIFICATO	APPROVATO
Progetto		Progetto		QR.N.	AT-146	
			FG. 1 di 1			
RIFACIMENTO METANODOTTO CHIETI - RIETI			COMMESSA NR/ 19094			
DN 400 (16") - DP 24 bar			REVISIONE 00			
			SCALA 1:200 1:500			
ATTRaversamento "FIUME VELINO" PROG. KM 130+830			Scrittura e Stipulato dal			