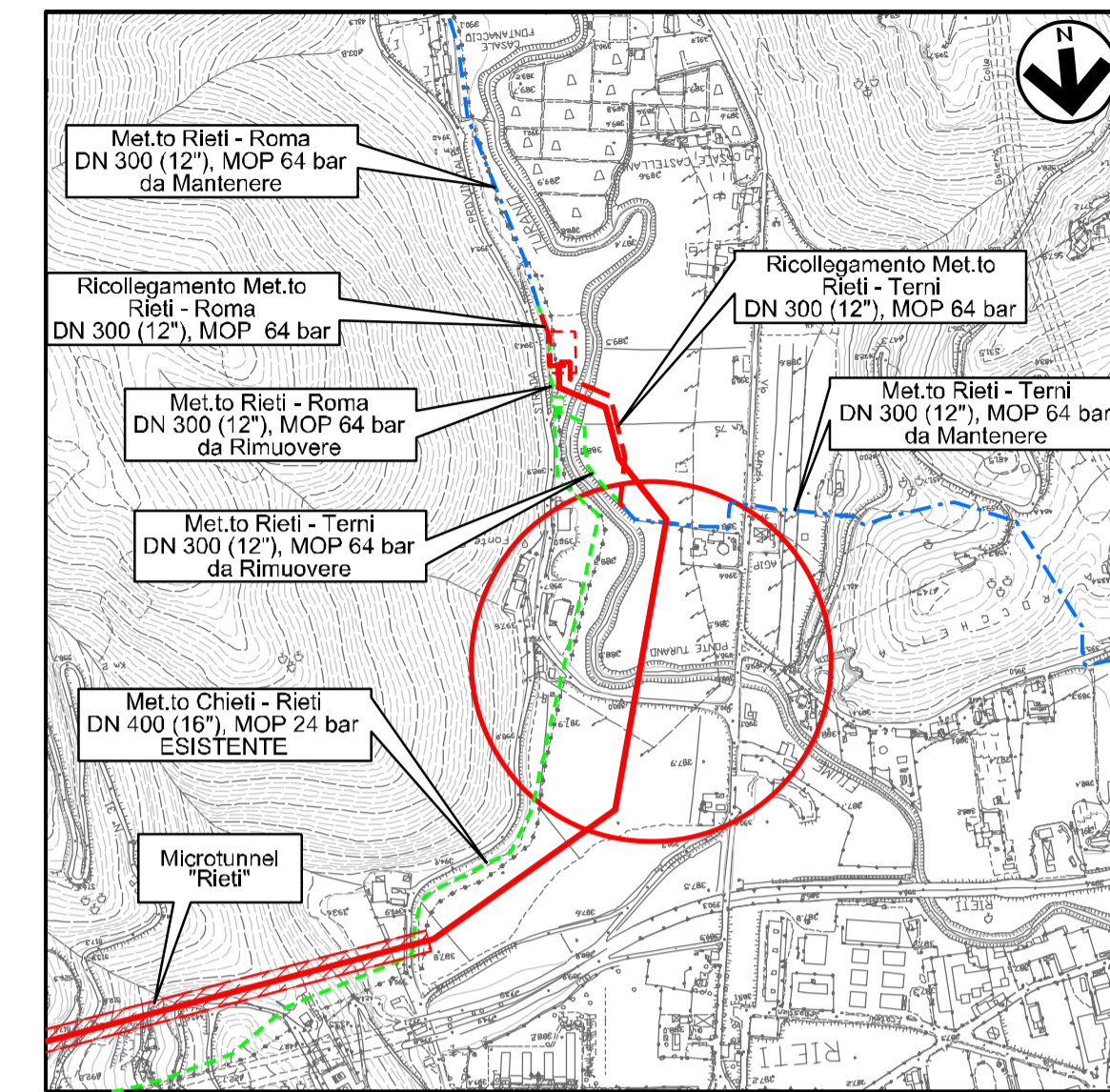
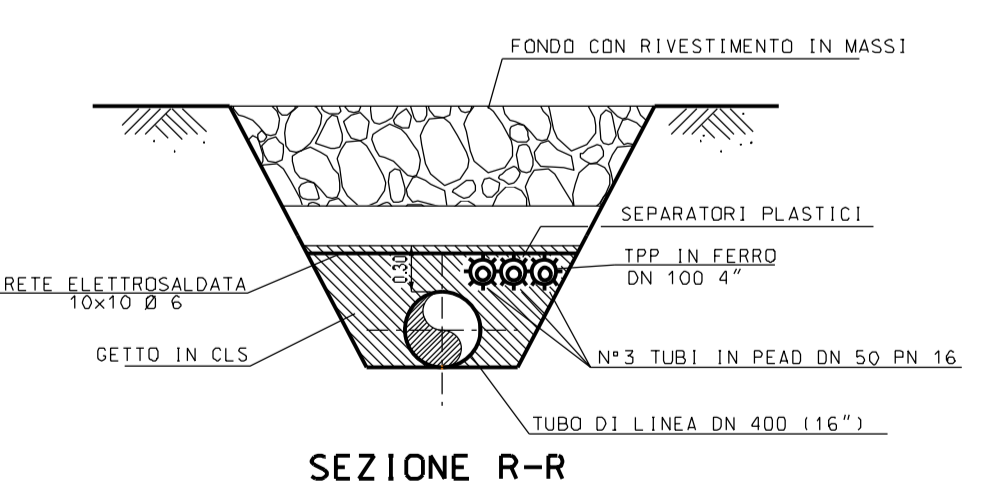
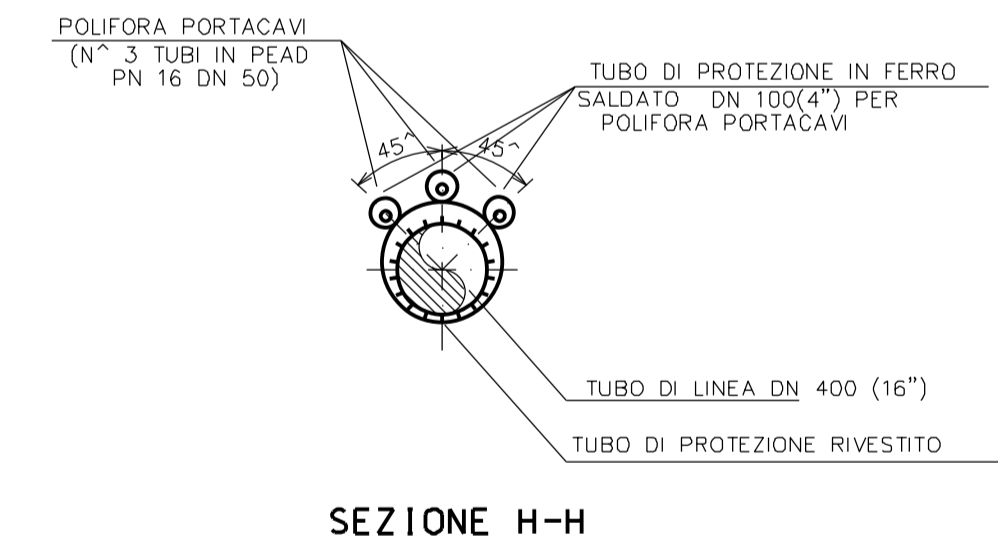
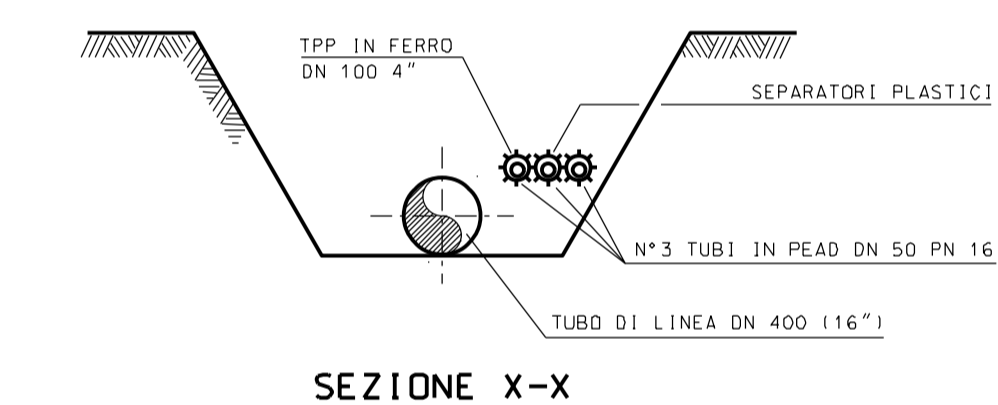
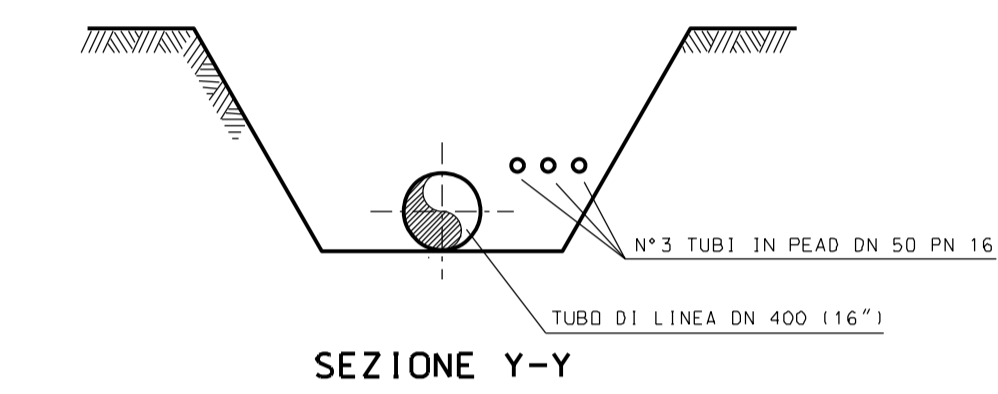
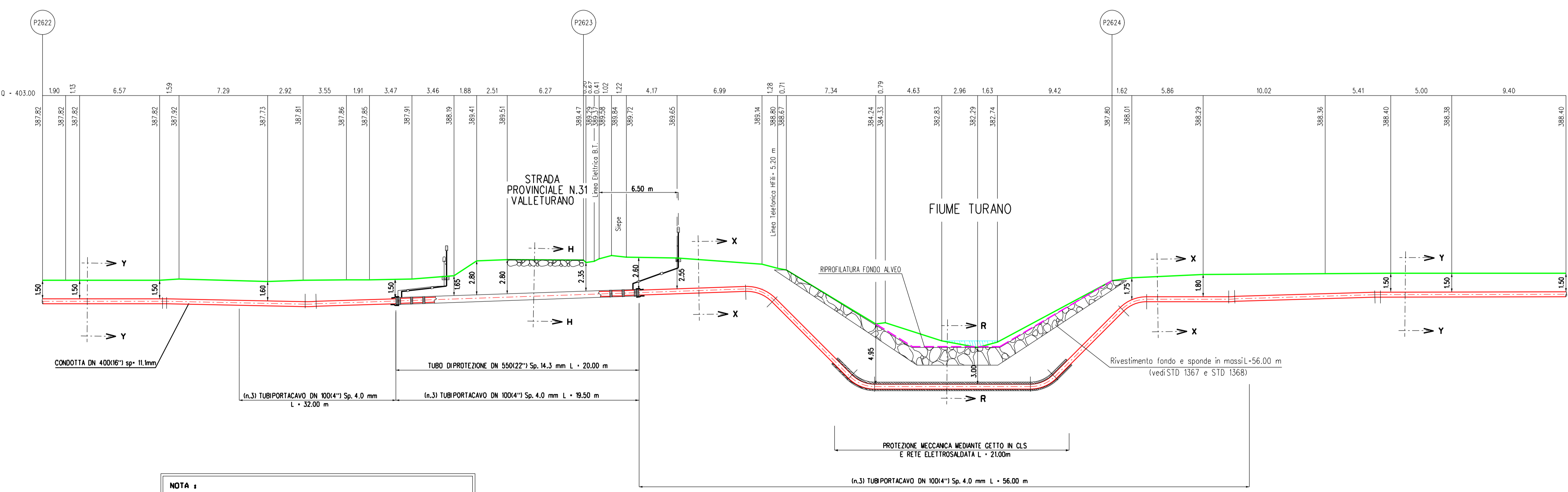
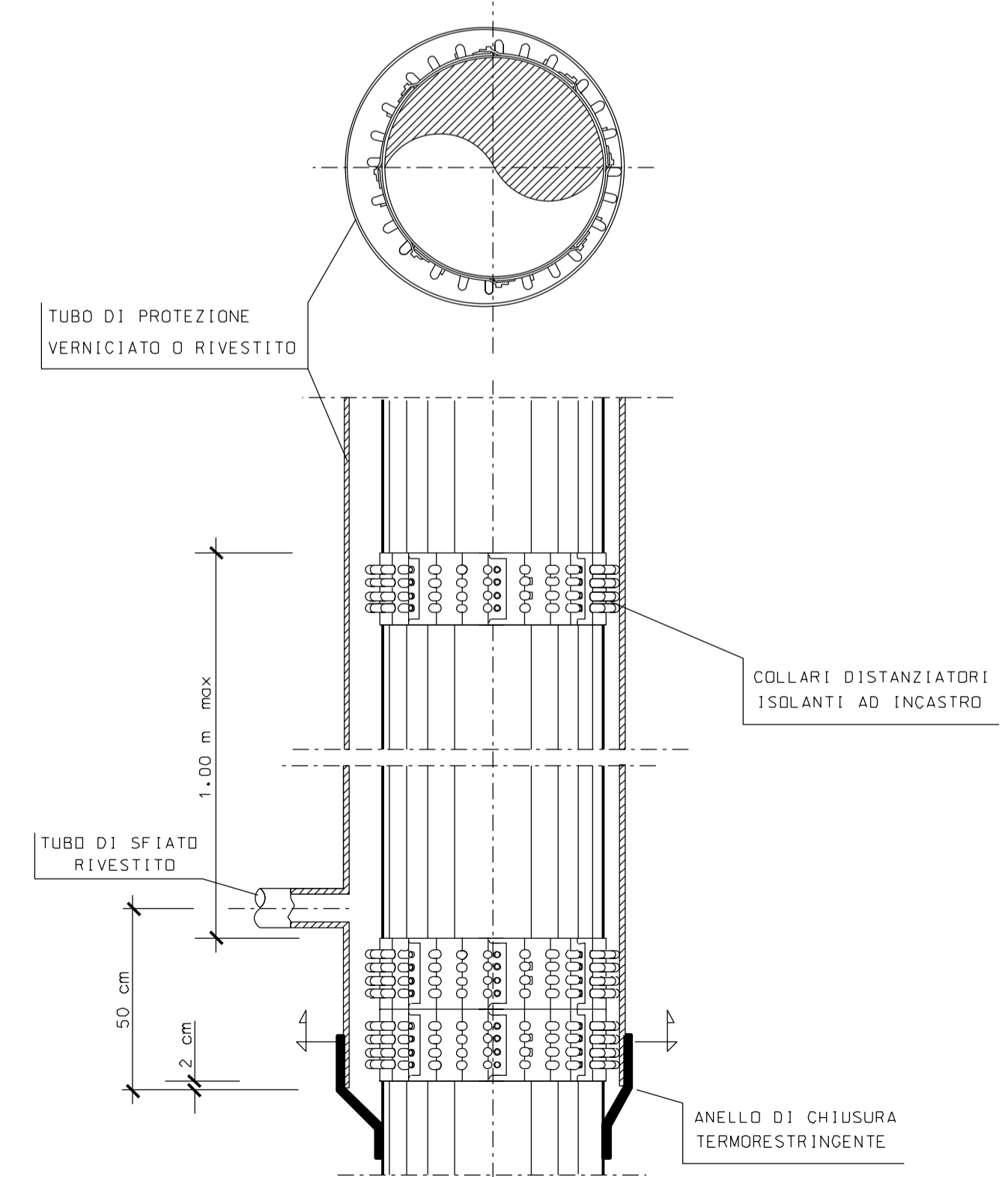


PIANO QUOTATO scala 1:500



COROGRAFIA 1:10000
C.T.R. F. 357034

TAPPO DI CHIUSURA TERMORESTRINGENTE PER TUBO DI PROTEZIONE



SEZIONE A - B scala 1:200

NOTA :
PRIMA DI PROCEDERE CON L'ESECUZIONE DEGLI SCAVI DEL METANODOTTO E' NECESSARIO ACCERTARE L'ESATTA UBICAZIONE PLANO-ALTIMETRICA DI TUTTI I SERVIZI INTERRATI INTERFERENTI!
L'INDAGINE ANDRA' SVOLTA MEDIANTE L'ESECUZIONE DI SAGGI A MANO ED ALLA PRESENZA DI RAPPRESENTANTI DELL'ENTE PROPRIETARIO



PROGETTO	REVISIONE	DESCRIZIONE	ELABORATO	VERIFICATO	APPROVATO
01	31-01-2024	EMISSIONE	MARCHETTI	PEDINI	CAPROTTI
02					
03					
04					
05					
06					
07					
08					
09					
10					
11					
12					
13					
14					
15					
16					
17					
18					
19					
20					
21					
22					
23					
24					
25					

RIFACIMENTO METANODOTTO CHIETI - RIETI
DN 400 (16") - DP 24 bar

COMMESSA NR/ 19094

REVISIONE 00

SCALA 1:200 1:500

ATTRAVERSAMENTO "FIUME TURANO" PROG. KM 134+020