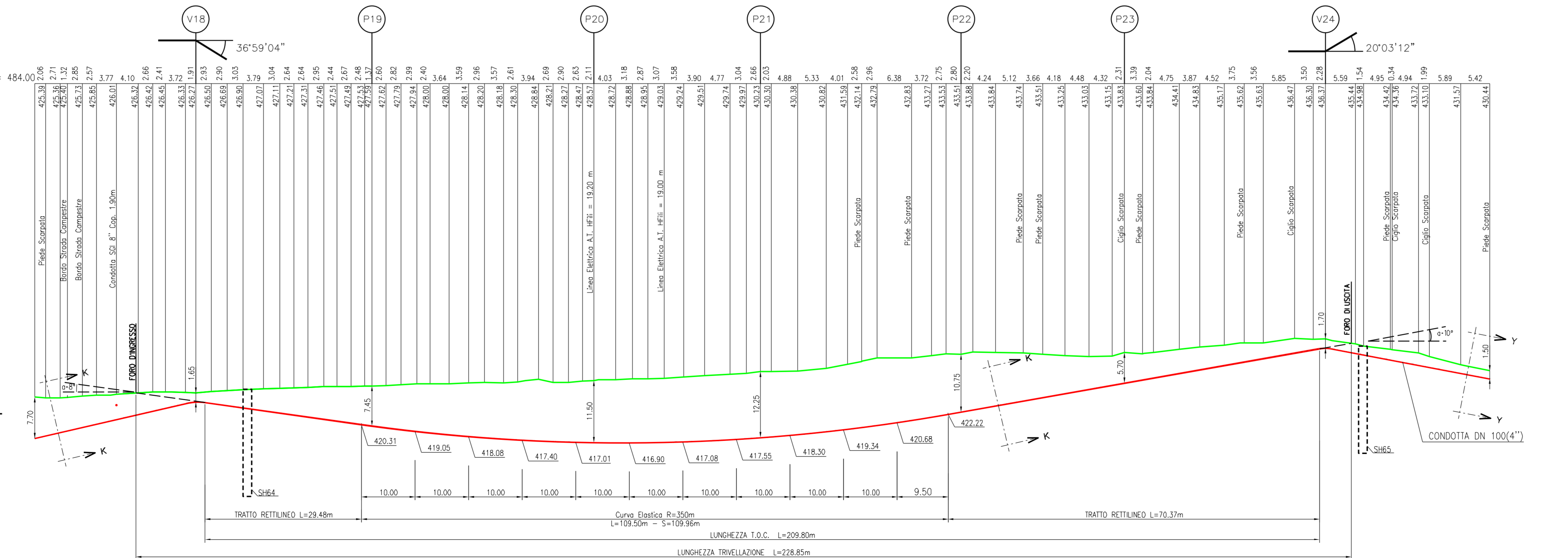
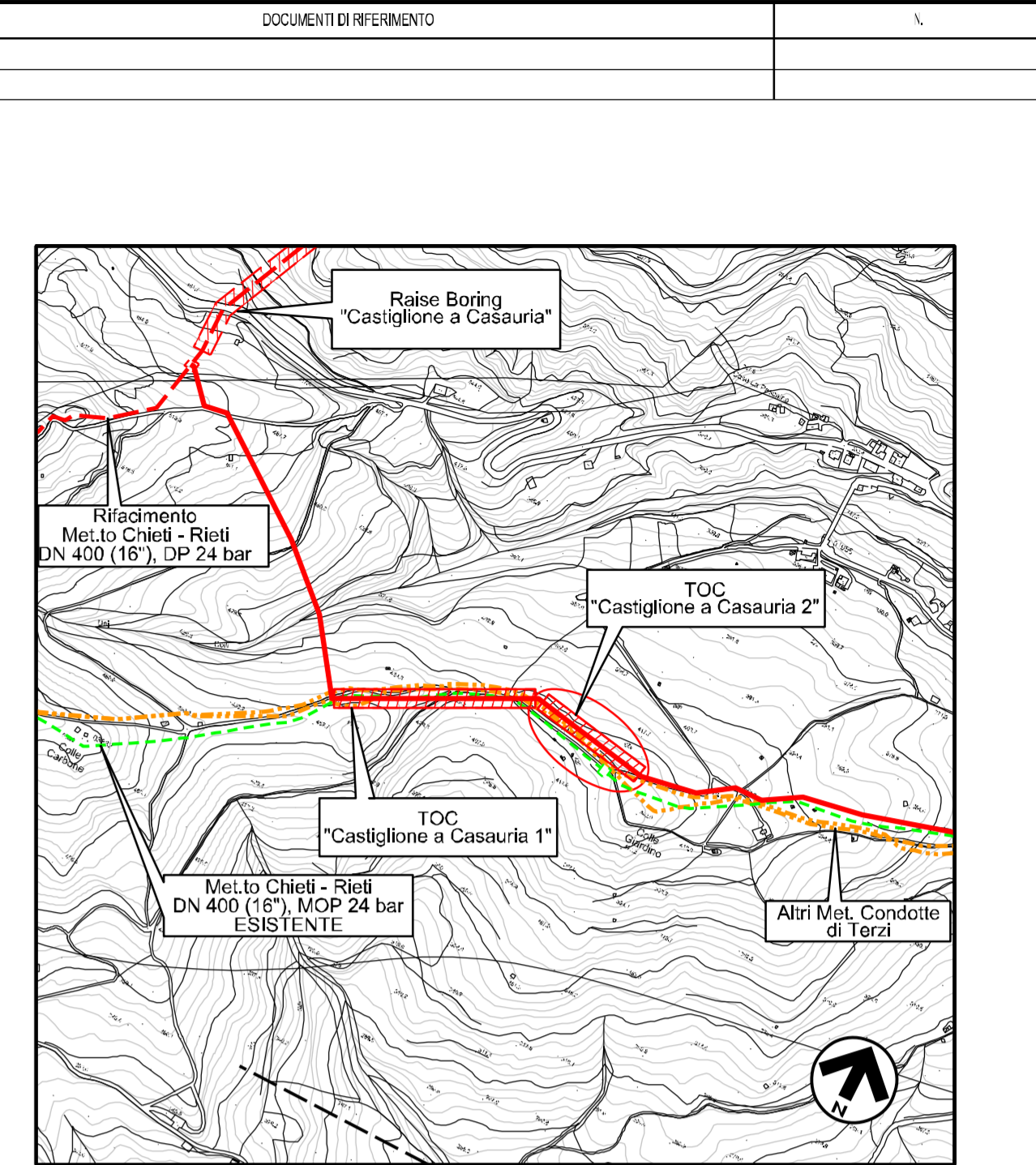


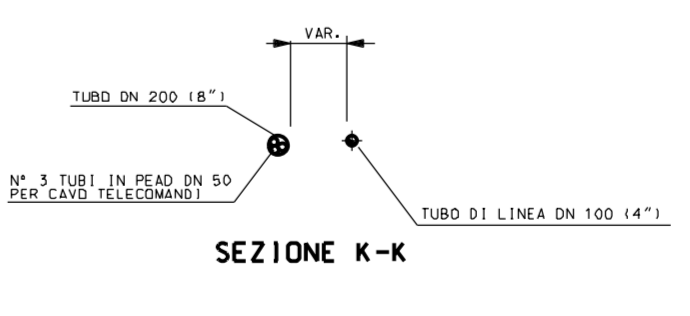
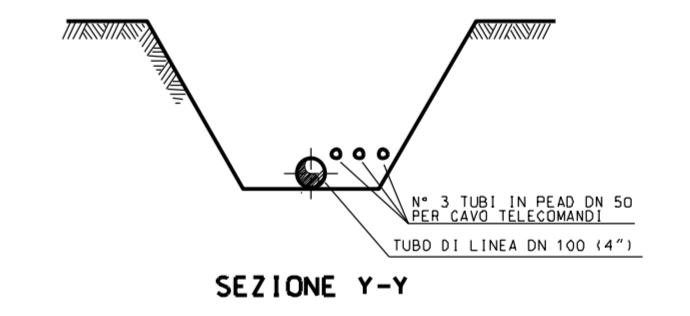
PIANO QUOTATO scala 1:500



SEZIONE A - B scala 1:500



COROGRAFIA 1:10000  
C.T.R. F. 36051



**NOTA 1**  
PRIMA DI PROCEDERE CON L'ESECUZIONE DEGLI SCAVI DEL METANODOTTO E' NECESSARIO ACCERTARE L'ESATTA LOCALIZZAZIONE PLANO-ALTIMETRICA DI TUTTI I SERVIZI INTERRATI INTERFERENTI  
L'INDAGINE ANDRA' SVOLTA MEDIANTE L'ESECUZIONE DI SAGGI A MANO ED ALLA PRESENZA DI RAPPRESENTANTI DELL'ENTE PROPRIETARIO

N. 2840-2020 DATA 28/04/2020 EMISSIONE		DESCRIZIONE Opere connesse su rifacimento metanodotto Chieti - Rieti DN 400 (16") - DP 24 bar		PATRIBI DE. N. AT-203 REV. 1 3 1	
ELABORATO sham		VERIFICATO Enerecu		APPROVATO Paolo Zinner	
COMMESSA NR/ 19094 SU RIFACIMENTO METANODOTTO CHIETI - RIETI DN 400 (16") - DP 24 bar				REVISIONE DA SCALA 1:500 1:500 Sostituito il Sostituito dal	
TOC "CASTIGLIONE 2" PROG. KM 1+060					