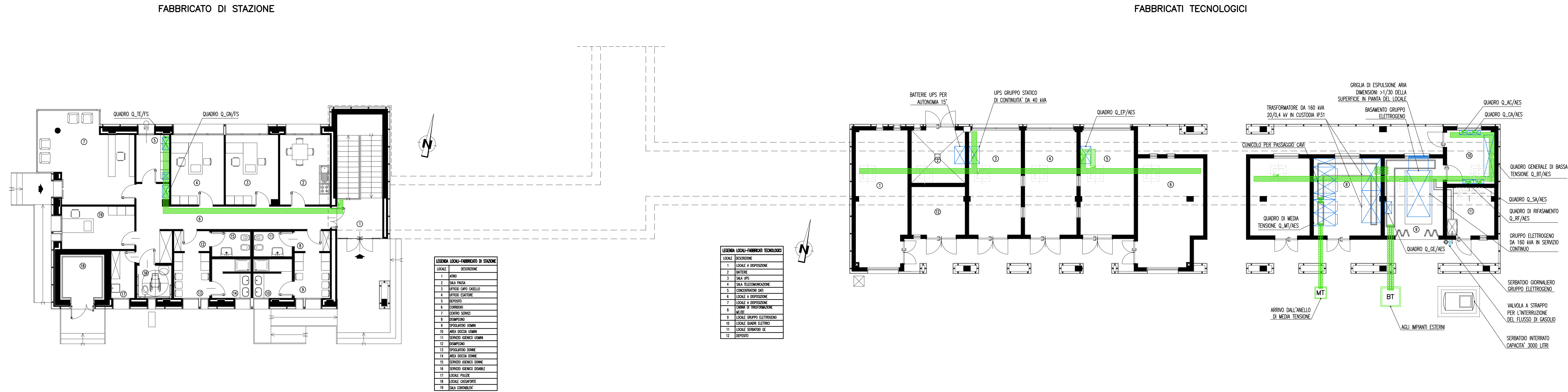


PIANTA PIANO TERRA FABBRICATO DI STAZIONE/FABBRICATI TECNOLOGICI – DISTRIBUZIONE PRINCIPALE – SCALA 1:100



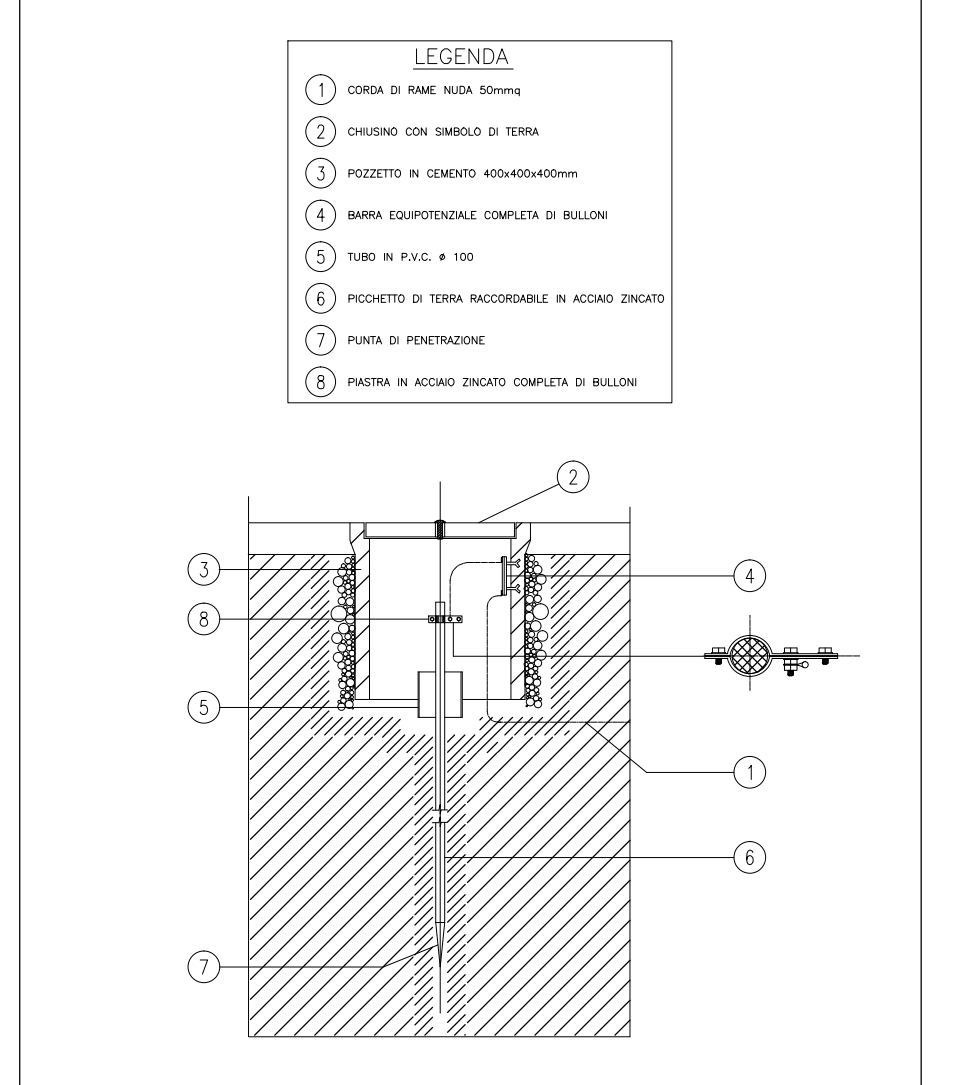
NOTE GENERALI

NOTA: La quota altimetrica relativa ±0.00 corrisponde alla quota assoluta +71.17

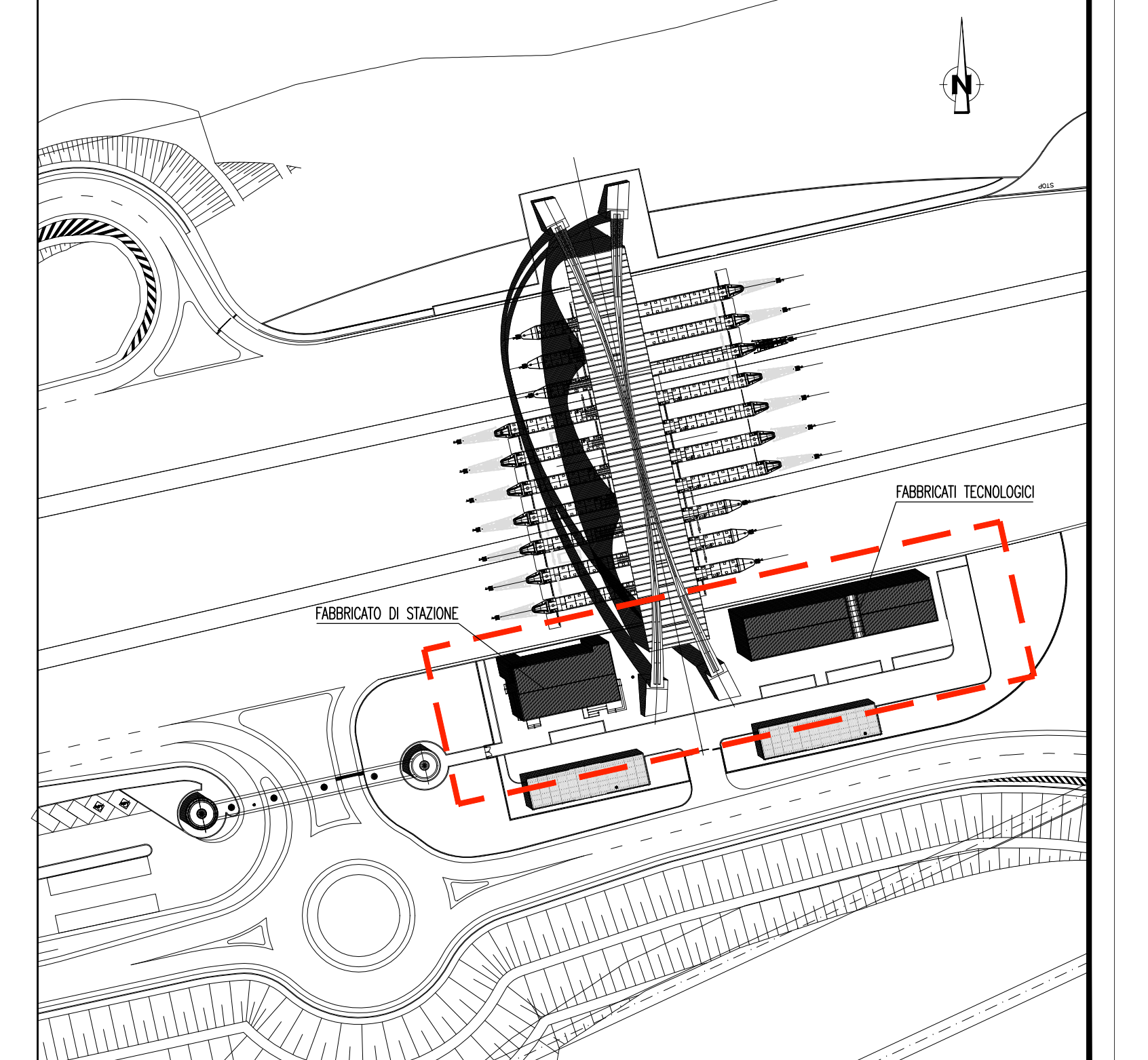
LEGENDA SIMBOLI

SIMBOLO	DESCRIZIONE
	APPARECCHIATURA IMPIANTI ELETTRICI
	INVERTER TRIFASE PER CONNESSIONE IN RETE, CONNESSIONE DC/AC, CONFORME DIRETTIVA ENEL DK5940, POTENZA NOMINALE 32kW
	PASSERELLA PERFORATA IN ACCIAIO ZINCATO DIMENSIONI 300x100 mm PER DISTRIBUZIONE PRINCIPALE CON SETTO SEPARATORE TRA RETE PRIORITARIA E CONTINUA, ASSOLUTA
	PASSERELLA PERFORATA IN ACCIAIO ZINCATO DIMENSIONI 300x100 mm PER DISTRIBUZIONE FM IMPIANTO DI ESAZIONE PEDAGGIO
	TUBO IN PE CORRUGATO ESTERNAMENTE DIAMETRO 110 mm
	POZZETTO DI TERRA ISPEZIONABILE DIMENSIONI 400x400x400 mm CON DISPENSORE
	CORDA NUDA DI RAME DA 50 mmq
	BANDELLA DI RAME 40x30 mm
	BARRA EQUIPOTENZIALE IN RAME

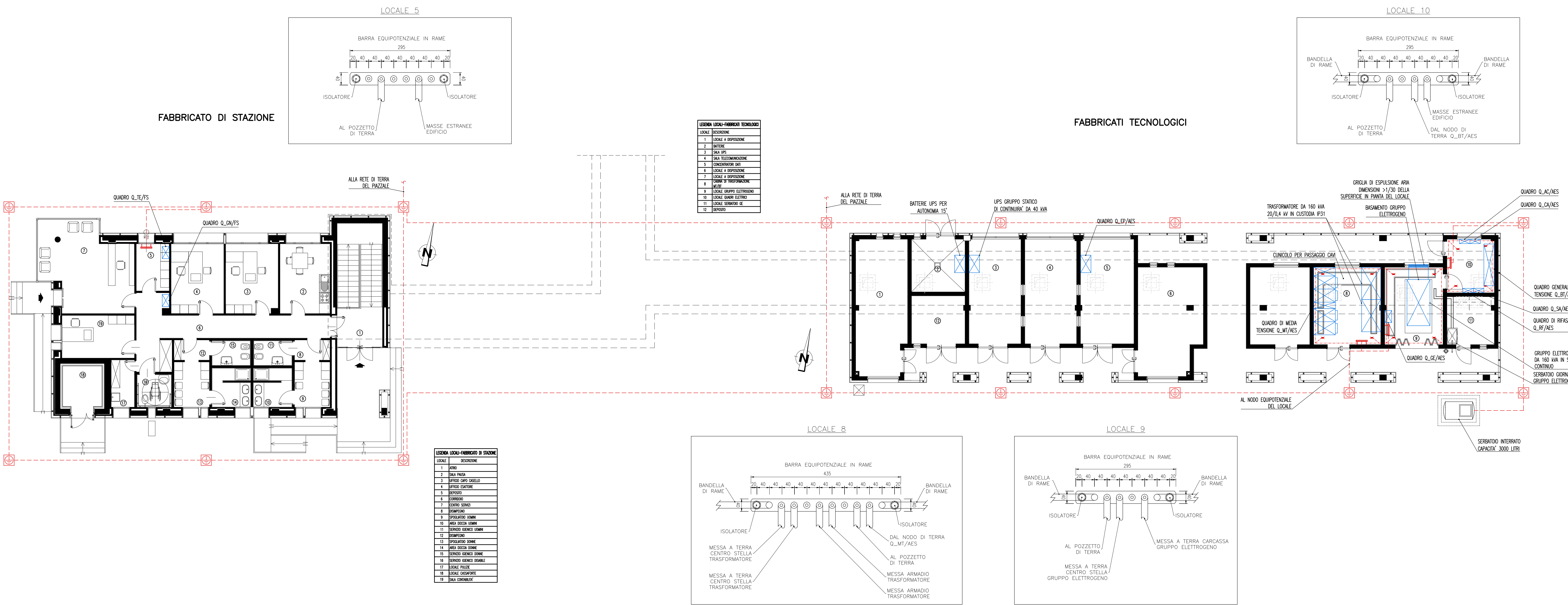
PARTICOLARE POZZETTO DI TERRA



PIANTA CHIAVE



PIANTA PIANO TERRA FABBRICATO DI STAZIONE/FABBRICATI TECNOLOGICI – IMPIANTO DI TERRA – SCALA 1:100



Stretto di Messina
 Concessionaria per la progettazione, realizzazione e gestione del collegamento stabile tra lo Scillo e il Cardinale
 Organismo di Diritto Pubblico
 (Legge n° 1158 del 01/08/1971, modificata dal D.Lgs. n° 114 del 24 aprile 2003)

PONTE SULLO STRETTO DI MESSINA
 PROGETTO DEFINITIVO

EUROLINK S.p.A.
 IMPREGIOLIO S.p.A. (Mandatante)
 SOCIETA' ITALIANA PER CONDOTTE D'ACQUA S.p.A. (Mandatante)
 COOPERATIVA MURATORI E CEMENTISTI - C.M.C. di Ravenna Soc. Coop. a.r.l. (Mandatante)
 SACVY S.A.U. (Mandatante)
 ISHIKAWAJIMA - HARIMA HEAVY INDUSTRIES CO. Ltd. (Mandatante)
 A.C.I. S.C.P.A. - CONSORZIO STABILE (Mandatante)

IL PROGETTISTA Dott. Ing. I. Barilli Ordine Ingegneri V.C.O. n° 122 Dott. Ing. E. Pagnoni Ordine Ingegneri Milano n° 15408	IL CONTRAENTE GENERALE Project Manager (Ing. P.P. Marchesetti)	STRETTO DI MESSINA Direttore Generale e RUP Validazione (Ing. G. Timmenhant)	STRETTO DI MESSINA Amministratore Delegato (Dott. P. Gucci)
--	--	---	---

COLLEGAMENTI SICILIA SS1287_F0
 INFRASTRUTTURE STRADALI IMPIANTI TECNOLOGICI
 PIAZZALE DI ESAZIONE
 IMPIANTI ELETTRICI
 PLANIMETRIA IMPIANTI ELETTRICI DI DISTRIBUZIONE PRINCIPALE E SECONDARIA - FABBRICATO DI STAZIONE E IMPIANTI TECNOLOGICI

REV.	DATA	DESCRIZIONE	REDATTO	VERIFICATO	APPROVATO
FO	20/06/2011	EMISSIONE FINALE	D. RE	G. LUPI	I. BARILLI

SCALA: 1:100
 NOME DEL FILE: SS1287_F0.dwg