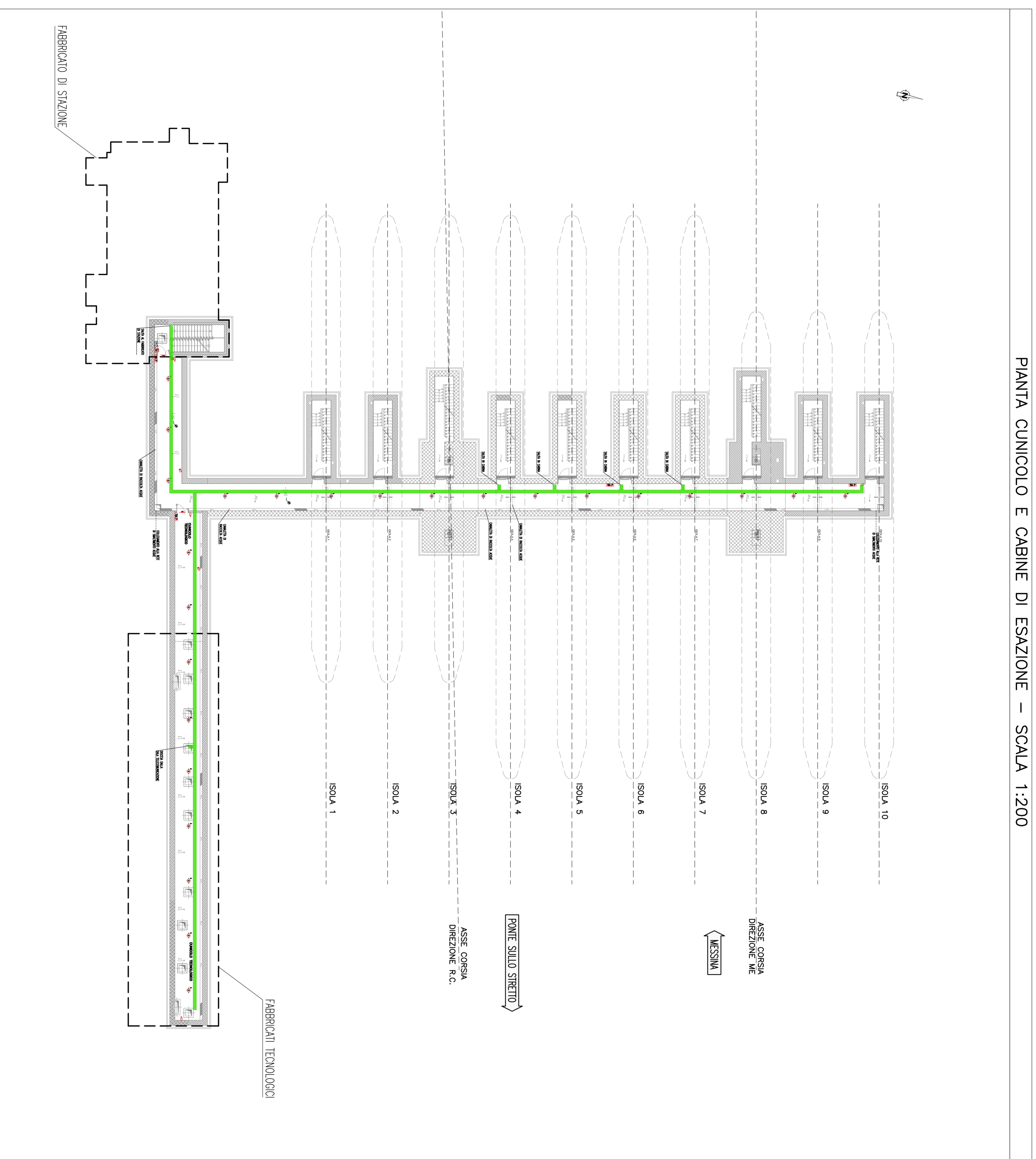
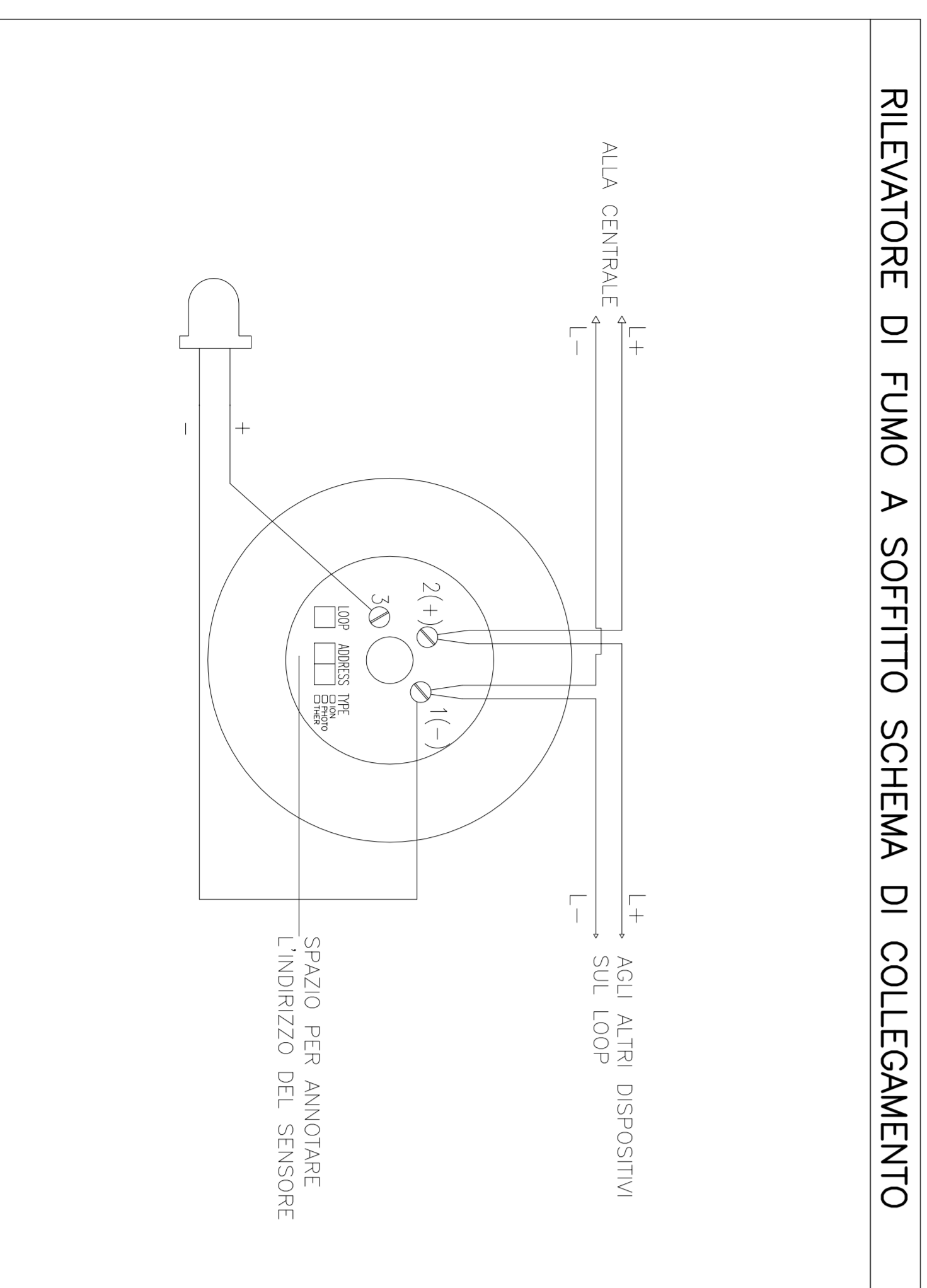


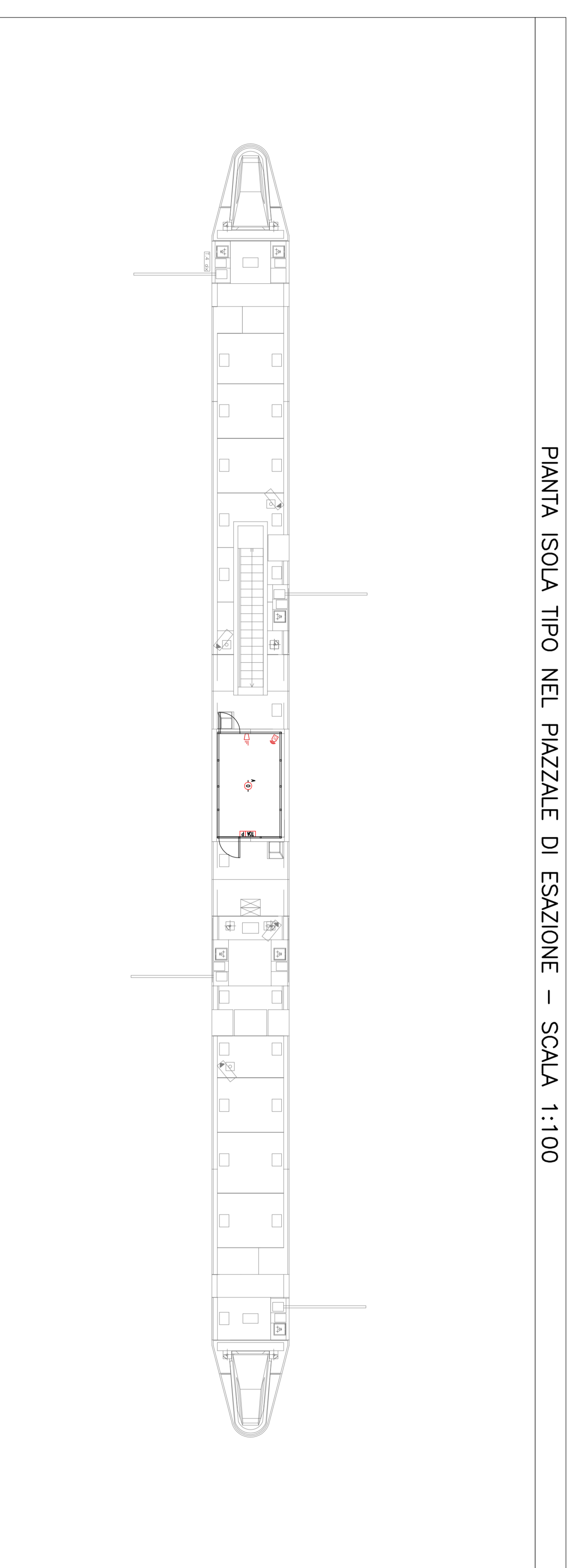
PIANTA CUNICOLO E CABINE DI ESAZIONE – SCALA 1:200



RILEVATORE DI FUMO A SOFFITTO SCHEMA DI COLLEGAMENTO



PIANTA ISOLA TIPO NEL PIAZZALE DI ESAZIONE – SCALA 1:100



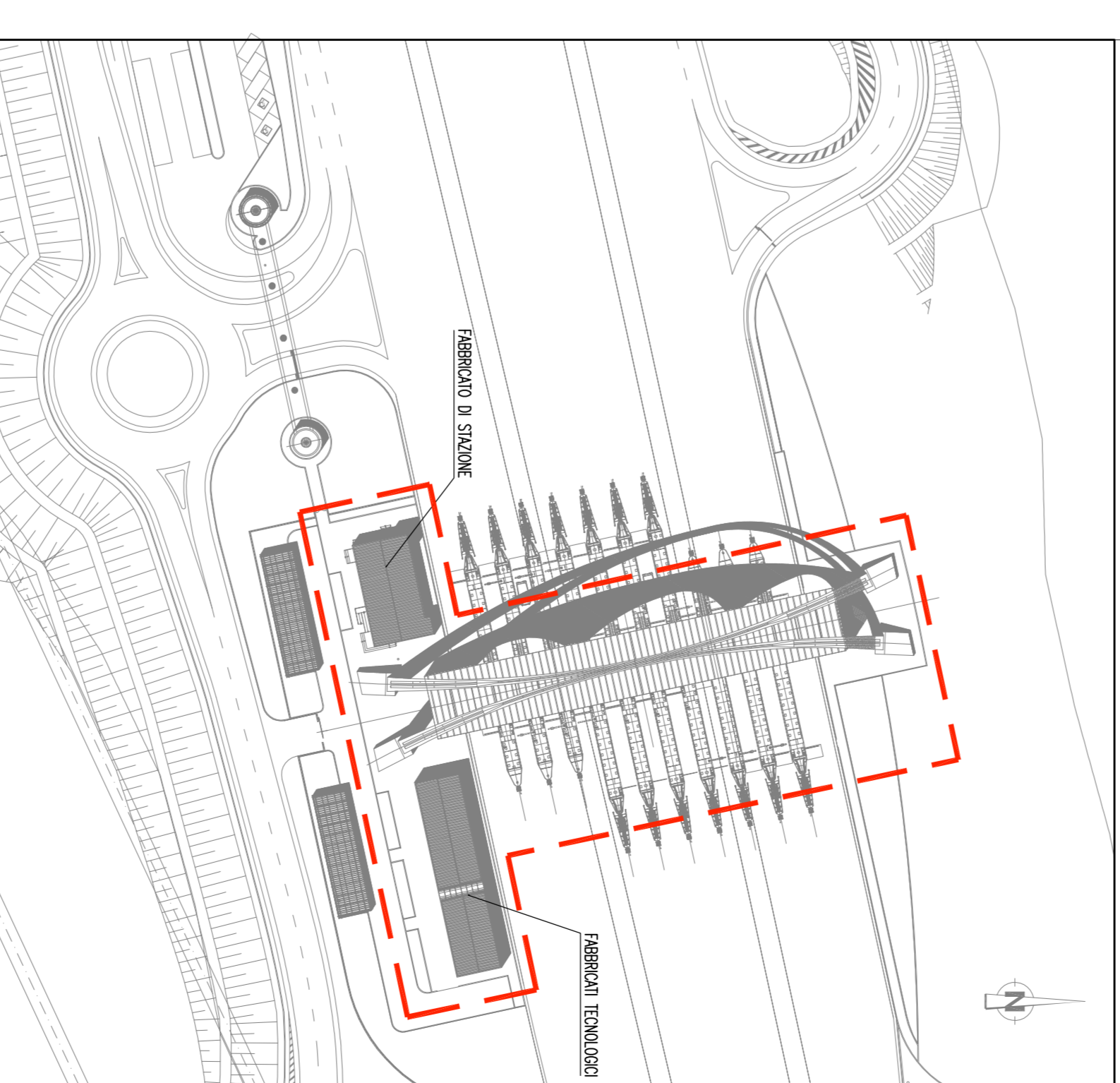
NOTE GENERALI

NOTE: La quota altimetrica medio 10,00 corrisponde alla quota assoluta 471,17

LEGENDA SIMBOLI

Simbolo	DESCRIZIONE
	GENERALE REGOLAZIONE INCENDI
	REGOLAZIONE MULTICENTRO IN AMBIENTE
	REGOLAZIONE OTTICO DI FIAMO IN AMBIENTE
	REGOLAZIONE OTTICO DI FIAMO NEL COMPLESSO
	REGOLAZIONE OTTICO DI FIAMO NEL PIAZZALE DI ESAZIONE
	PIAZZALE CON SEGNALEAZIONE LUMINOSA PER L'ORGANIZZAZIONE DEL PIAZZALE DI PROSECUZIONE DELL'ATTUALE PER I VEICOLI NON PERTINENTEMENTE VISIBILI
	PULSANTE DI ALLARME INCENDIO
	TAVOLA OTTICO ACUSTICA
	SERBIA ALLARME INCENDIO
	CONTATTO MANCANTO
	LETTORE DI BIANCO
	SERBIA ELETTRICA
	PULSANTE DI SECCOCCO
	SERBIA ALLARME INCENDIO DA INTERNO
	REGOLAZIONE A DOPPIA TENSIONE PER IMPIANTO ANTINFURTO
	PIAZZALE PERSONALE IN ACCIAIO ZINCATO DIMENSIONI 300x150 mm PER DISTRIBUZIONE IMPIANTI STRADALI
	PASTIGLIA PERSONALE IN ACCIAIO ZINCATO DIMENSIONI 300x150 mm PER DISTRIBUZIONE IMPIANTI STRADALI

PIANTA CHIAVE



**Stretto**  
 di Messina  
Consorzio per la progettazione, esecuzione e gestione del collegamento nella baia di Stretto e Lido di Messina  
 Via S. Maria 171, 98100 Messina - Tel. 090 491 2000 - Fax 090 491 2001

**EUROLINK**  
 S.p.A.  
IMPRESEGGIO S.p.A. Meridionale  
 SOCIETA' ITALIANA PER CONDOTTE EVACUATA S.p.A. (Meridionale)  
 COOPERATIVA NAZIONALE ELETTRICI S.p.A. (Meridionale)  
 SICHOTEC S.p.A. (Meridionale)  
 SHIKAWAKA - JIYUWA HEAVY INDUSTRIES CO. LTD. (Meridionale)  
 A.C.S. S.p.A. - CONSORCIO STABILE (Meridionale)

**PONTE SULLO STRETTO DI MESSINA**  
 PROGETTO DEFINITIVO

**EUROLINK S.C.A.**  
IMPRESEGGIO S.p.A. Meridionale  
 SOCIETA' ITALIANA PER CONDOTTE EVACUATA S.p.A. (Meridionale)  
 COOPERATIVA NAZIONALE ELETTRICI S.p.A. (Meridionale)  
 SICHOTEC S.p.A. (Meridionale)  
 SHIKAWAKA - JIYUWA HEAVY INDUSTRIES CO. LTD. (Meridionale)  
 A.C.S. S.p.A. - CONSORCIO STABILE (Meridionale)

**IL PROGETTISTA**  
 Dott. Ing. L. Botta  
 Dott. Ing. E. Esposito  
 Dott. Ing. P. C. C. C.  
 Ing. P. C. C. C.  
Officina Ingegneri Associati  
 471000

**IL COORDINATORE GENERALE**  
 Project Manager  
 Ing. P. C. C. C.

**STRETTO DI MESSINA**  
 Super Intendente  
 Dott. P. C. C. C.

**STRETTO DI MESSINA**  
 Amministratore Delegato  
 Dott. P. C. C. C.

**COLLEGAMENTI SICILIA**  
 SS1294-FO  
 INFRASTRUTTURE STRADALI IMPIANTI TECNOLOGICI  
 IMPIANTI DI SICUREZZA  
 PIANIFICAZIONE IMPIANTI DI SICUREZZA-CUNICOLO E CABINE DI ESAZIONE

DATA	DESCRIZIONE	REDAZIONE	VERIFICA	APPROVAZIONE
02/06/2011	PROGETTO DEFINITIVO	L. Botta	E. Esposito	P. C. C. C.
02/06/2011	PROGETTO DEFINITIVO	L. Botta	E. Esposito	P. C. C. C.

NUMERO DEL FILE: SS1294-FO-003